

## L/EX

Botoeira de comando AC15 (10A/220V) DC13 (0,27A/220V), tipo de proteção Ex d, Zonas 1 ou 2, 21 ou 22, Grupos IIA, IIB ou IIC, Grau de proteção IP66, corpo e tampa fabricados em liga de alumínio copper-free, acabamento epóxi cinza claro, parafusos em aço inox resistentes a corrosão, fornecida com entradas roscadas de 3/4" ou 1" com rosca NPT ou BSP. EM CERTIFICAÇÃO.

CÓDIGO	TIPO	COR	CONTATO	ESPECIFICAÇÕES TÉCNICAS	ROSCA
LOB1EX/A	PULSANTE	VM	1NF	10A em 220Vca / 2,7 A em 24Vcc	3/4"- 1" NPT/BSP
LOB1EX/F	PULSANTE	VD	1NA	10A em 220Vca / 2,7 A em 24Vcc	3/4"- 1" NPT/BSP
LOB1EX/AF	PULSANTE	VD	1NA-1NF	10A em 220Vca / 2,7 A em 24Vcc	3/4"- 1" NPT/BSP
LOB2EX/A	PULSANTE	VD VM	1NA 1NF	10A em 220Vca / 2,7 A em 24Vcc	3/4"- 1" NPT/BSP
LOB2EX/F	PULSANTE	VD VM	1NA-1NF 1NA-1NF	10A em 220Vca / 2,7 A em 24Vcc	3/4"- 1" NPT/BSP
LOB1S/EXT	TRAVANTE	VM	1NA-1NF	10A em 220Vca / 2,7 A em 24Vcc	3/4"- 1" NPT/BSP
LOB1S/EXP	PULSANTE	VM	1NA-1NF	10A em 220Vca / 2,7 A em 24Vcc	3/4"- 1" NPT/BSP
LOB2S/EX	TRAVANTE PULSANTE	VM VD	1NA-1NF 1NA	10A em 220Vca / 2,7 A em 24Vcc	3/4"- 1" NPT/BSP



## L/EX

Combinações de botoeira de comando e sinalização AC15 (10A/220V) DC13 (0,27A/220V), tipo de proteção Ex d, Zonas 1 ou 2, 21 ou 22, Grupos IIA, IIB ou IIC, Grau de proteção IP66, corpo e tampa fabricados em liga de alumínio copper-free, acabamento epóxi cinza claro, parafusos em aço inox resistentes a corrosão, fornecida com entradas roscadas de 3/4" ou 1" com rosca NPT ou BSP. EM CERTIFICAÇÃO.

CÓDIGO	TIPO	COR	CONTATO	ROSCA
L1BOEX/VM	1 SINALIZADOR	VM	-	3/4"- 1" NPT/BSP
L1BOEX/VD	1 SINALIZADOR	VD	-	3/4"- 1" NPT/BSP
L1B1EX/VM	1 SINALIZADOR 1 PULSANTE	VM	1NA - 1NF	3/4"- 1" NPT/BSP
L1B1EX/VD	1 SINALIZADOR 1 PULSANTE	VD	1NA - 1NF	3/4"- 1" NPT/BSP
L2BO/EX	2 SINALIZADORES	VD/VM	-	3/4"- 1" NPT/BSP
L1B2EX/VM	1 SINALIZADOR 2 PULSANTE	VM	1NA - VD /1NF - VM	3/4"- 1" NPT/BSP
L1B2EX/VD	1 SINALIZADOR 2 PULSANTE	VD	1NA - VD /1NF - VM	3/4"- 1" NPT/BSP
L1B2EX/VMD	1 SINALIZADOR 2 PULSANTE	VM	1NA - INF /1NA - INF	3/4"- 1" NPT/BSP
L1B2EX/VDD	1 SINALIZADOR 2 PULSANTE	VD	1NA - INF /1NA - INF	3/4"- 1" NPT/BSP
L1B2S/EX	1 SINALIZADOR TRAVANTE 1 PULSADOR	VM/VM VD	1NA - 1NF 1NA - 1NF	3/4"- 1" NPT/BSP



## LBAL /EX

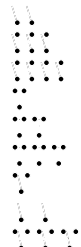
Botoeira de alarme quebra vidro, tipo de proteção Ex d, Zonas 1 ou 2, 21 ou 22, Grupos IIA, IIB ou IIC, Grau de proteção IP66, corpo e tampa fabricados em liga de alumínio copper-free, acabamento epóxi cinza claro, parafusos em aço inox resistentes a corrosão, fornecida com entradas roscadas de 3/4" ou 1" com rosca NPT ou BSP. EM CERTIFICAÇÃO.

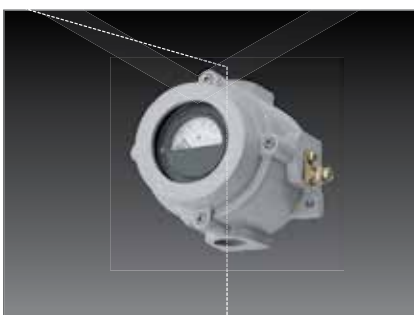
CÓDIGO	CONTATO	TENSÃO
LBAL/EX	1NA - 1NF	10 A - 500Vca / 2,7 A - 24Vcc



## CH/EX

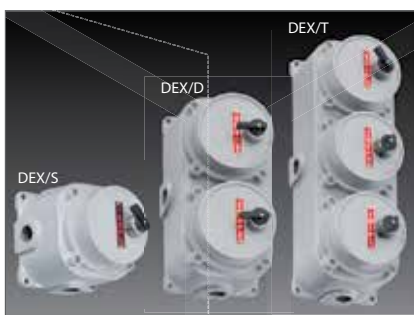
Caixa de comando fornecida com chave interruptora, reversora ou comutadora com ou sem chave Yale, tipo de proteção Ex d, Zonas 1 ou 2, 21 ou 22, Grupos IIA, IIB ou IIC, Grau de proteção IP66, corpo e tampa fabricados em liga de alumínio copper-free, acabamento epóxi cinza claro, parafusos em aço inox resistentes a corrosão, fornecida com entradas roscadas EM CERTIFICAÇÃO.

CÓDIGO	TIPO	POLOS	POS.	AMP.	TENSÃO	SÍMBOLO
CHEX/2	INTERRUPTORA	2	0-1	20	24Vcc/690Vca	
CHEX/3	INTERRUPTORA	3	0-1	20	24Vcc/690Vca	
CHEX/4	INTERRUPTORA	4	0-1	20	24Vcc/690Vca	
CHEX/5	REVERSORA	1	1-0-2	20	24Vcc/690Vca	
CHEX/6	REVERSORA	2	1-0-2	20	24Vcc/690Vca	
CHEX/7	REVERSORA	3	1-0-2	20	24Vcc/690Vca	
CHEX/8	COMUTADORA	1	1-2	20	24Vcc/690Vca	
CHEX/9	COMUTADORA	2	1-2	20	24Vcc/690Vca	
CHEX/0	COMUTADORA	3	1-2	20	24Vcc/690Vca	



## LBVA /EX

Caixa para instrumentos analógicos de medição fornecida com freqüencímetro, voltímetro 0...500Vca, amperímetro até 5A (via TPC), horímetro, fasímetro, wattímetro ou varímetro, tipo de proteção Ex d, Zonas 1 ou 2, 21 ou 22, Grupos IIA, IIB ou IIC, Grau de proteção IP66, corpo e tampa fabricados em liga de alumínio copper-free, acabamento epóxi cinza claro, parafusos em aço inox resistentes a corrosão, fornecida com entradas roscadas de 3/4" ou 1" com roscas NPT ou BSP. EM CERTIFICAÇÃO.



## DEX /S, DEX /D e DEX /T

Caixa simples, dupla ou tripla para montagem de Disjuntores, Chaves Interruptora, Reversora ou Comutadora, Botões de Comando e Luz Piloto, tipo de proteção Ex d ou Ex e, zonas 1 ou 2, 21 ou 22, grupos IIA, IIB ou IIC, grau de proteção IP66, corpo e tampa em liga de alumínio fundido copper-free, acabamento epóxi cinza claro, parafusos em aço inox resistente a corrosão, entrada rosqueada 3/4" ou 1" NPT ou BSP. EM CERTIFICAÇÃO.

EQUIPAMENTO	TENSÃO	ROSCA
DISJUNTOR UNIPOLAR ATÉ 100 A	440 Vca	3/4" - 1" NPT / BSP
DISJUNTOR BIPOLAR ATÉ 100 A	440 Vca	3/4" - 1" NPT / BSP
DISJUNTOR TRIPOLAR ATÉ 100 A	440 Vca	3/4" - 1" NPT / BSP
CHAVE INTERRUPTORA ATE 63 A	440 Vca	3/4" - 1" NPT / BSP
CHAVE REVERSORA ATE 63 A	440 Vca	3/4" - 1" NPT / BSP
CHAVE COMUTADORA ATE 63 A	440 Vca	3/4" - 1" NPT / BSP
BOTOES DE COMANDO	10A em 500Vca/ 2,7A em 24 Vcc	3/4" - 1" NPT / BSP
LAMPADAS PILOTO	2,6W - 250Vca/Vcc	3/4" - 1" NPT / BSP
BOTÃO DE EMERGENCIA	10A em 500Vca/ 2,7A em 24 Vcc	3/4" - 1" NPT / BSP