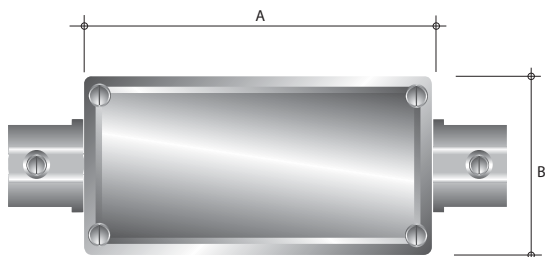


Dailet Modelo N (DN e DNT)

Atende a norma 15701 categoria IV



- Caixa de passagem ou de ligação no tamanho N. Para especificar ou requisitar, indique o código conforme tabela abaixo e acrescente o tipo de saída desejada após o hífen (-) do código.

Exemplo: para o tipo de saída LR = DN 034 (D-S-PA) LR.

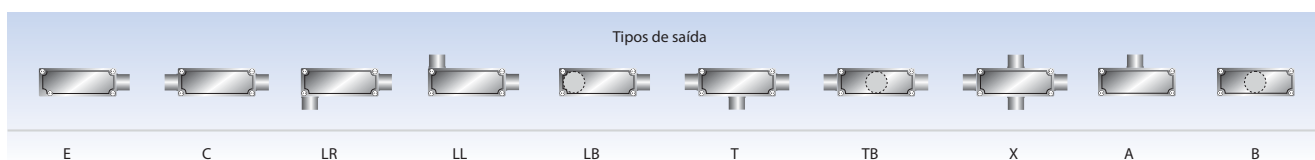
- **Abrigada:** utiliza-se em área coberta aparente.
- **Ao tempo:** utiliza-se à prova de tempo, pó e vapor; aparente em área descoberta.

(Recomenda-se usar vaselina na gaxeta de vedação e silicone na rosca).

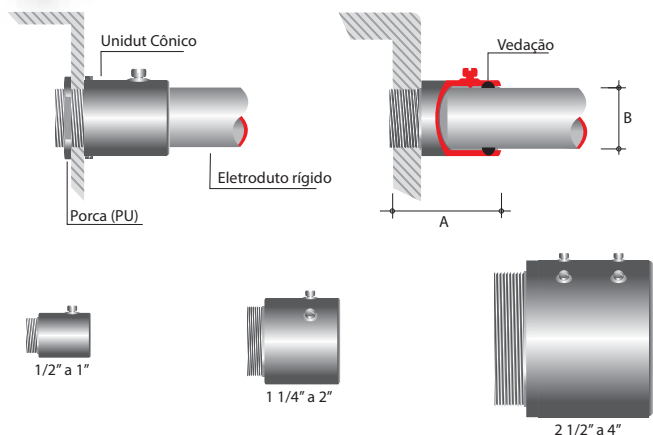
Código do eletroduto: D = DIN 2440 | S = Schedule 40 |
PB = PVC Classe B | PA = PVC Classe A

Obs.: este produto não impede que seja utilizado em eletrodutos das normas 5624 e 13057.

Sistema	Tipos de eletroduto DIN - Schedule - PVC/A NBR 5597 - NBR 5598 NBR 15465						Tipos de instalação e código	
	Bitolas		Dimensões da caixa				Abrigada	Ao tempo
	mm	pol.	A	B	C	D		
	15	1/2	93,0	52,0	45,0	24,0	DN 012 (D-S-PA) -	DNT 012 (D-S-PA) -
	20	3/4	116,0	54,0	50,0	27,0	DN 034 (D-S-PA) -	DNT 034 (D-S-PA) -
	25	1	130,0	56,0	56,0	32,0	DN 100 (D-S-PA) -	DNT 100 (D-S-PA) -
	32	1 1/4	145,0	60,0	62,0	35,0	DN 110 (D-S-PA) -	DNT 110 (D-S-PA) -
	40	1 1/2	155,0	71,0	70,0	45,0	DNG 112 (D-S-PA) -	DNGT 112 (D-S-PA) -
	50	2	180,0	84,0	86,0	55,0	DNG 200 (D-S-PA) -	DNGT 200 (D-S-PA) -
	65	2 1/2	220,0	98,0	97,0	65,0	DNG 212 (S) -	DNGT 212 (S) -
	65	2 1/2	220,0	98,0	97,0	65,0	DNG 212 (D-S-PA) -	DNGT 212 (D-S-PA) -
	80	3	225,0	120,0	120,0	75,0	DNG 300 (D-S-PA) -	DNGT 300 (D-S-PA) -
	100	4	285,0	140,0	141,0	88,0	DNG 400 (D-S-PA) -	DNGT 400 (D-S-PA) -



NBR 8302 Unidut Cônico (UC)



Para eletrodutos rígidos

- Conexão de eletroduto rígido para entrada ou saída de painel ou caixa de passagem ou de ligação com rosca. Substitui união macho e box reto.
- **Abrigada:** utiliza-se em área coberta, aparente ou embutido em alvenaria.
- **Ao tempo:** utiliza-se à prova de tempo, pó e vapor; aparente em área descoberta, embutido em concretagem ou subterrâneo.
- Sob consulta, pode ser fornecido em 5" e 6".

(Recomenda-se usar vaselina na gaxeta de vedação).

Norma da rosca = BSP (NPT) sob consulta
 Código do eletroduto : C = Comum | D = DIN 2440 | S = Schedule 40 |
 PB = PVC Classe B | PA = PVC Classe A

Sistema		Tipos de eletroduto Comum - PVC/B NBR 5624 - NBR 13057 NBR 15465		Tipos de instalação e código		Tipos de eletroduto DIN-Schedule - PVC/A NBR 5597 - NBR 5598 - NBR 15465		Tipos de instalação e código	
Bitolas		Dimensões				Dimensões			
mm	pol.	A	B	Abrigada	Ao tempo	A	B	Abrigada	Ao tempo
15	1/2	46,0	20,4	UC 012 (C-PB)	UCT 012 (C-PB)	47,0	21,3	UC 012 (D-S-PA)	UCT 012 (D-S-PA)
20	3/4	50,0	25,6	UC 034 (C-PB)	UCT 034 (C-PB)	52,0	26,9	UC 034 (D-S-PA)	UCT 034 (D-S-PA)
25	1	55,0	31,9	UC 100 (C-PB)	UCT 100 (C-PB)	57,0	33,7	UC 100 (D-S-PA)	UCT 100 (D-S-PA)
32	1 1/4	58,0	41,0	UC 110 (C-PB)	UCT 110 (C-PB)	64,0	42,4	UC 110 (D-S-PA)	UCT 110 (D-S-PA)
40	1 1/2	70,0	47,1	UC 112 (C-PB)	UCT 112 (C-PB)	70,0	48,3	UC 112 (D-S-PA)	UCT 112 (D-S-PA)
50	2	75,0	59,0	UC 200 (C-PB)	UCT 200 (C-PB)	81,0	60,3	UC 200 (D-S-PA)	UCT 200 (D-S-PA)
65	2 1/2	87,0	74,9	UC 212 (C-PB)	UCT 212 (C-PB)	91,0	76,1	UC 212 (D-PA)	UCT 212 (D-PA)
65	2 1/2	-	-	-	-	91,0	73,0	UR 212 (S)	UCT 212 (S)
80	3	98,0	87,6	UC 300 (C-PB)	UCT 300 (C-PB)	104,0	88,9	UC 300 (D-S-PA)	UCT 300 (D-S-PA)
100	4	120,0	112,7	UC 400 (C-PB)	UCT 400 (C-PB)	127,0	114,3	UC 400 (D-S-PA)	UCT 400 (D-S-PA)

Para conexão de eletrodutos flexíveis (Sealtubo), recomendamos o Conector Macho com Rosca (CMR)



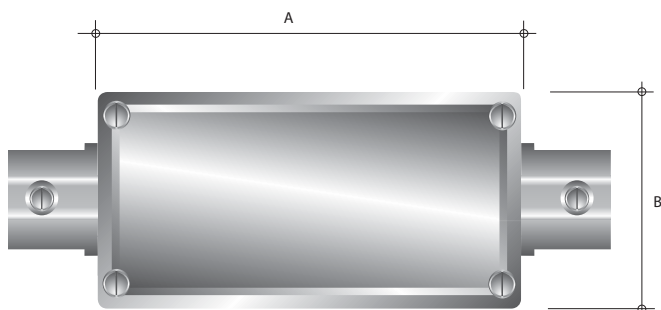
Características

- **Segurança**
 1. Não corre o risco de cortar o cabo na passagem pela alma de aço do eletroduto
 2. Não solta o eletroduto da conexão por motivos de vibrações ou dilatações
 3. IP 65
- **Custos**
 1. Por não soltar evita manutenções constantes
 2. Excelente custo-benefício

Obs.: mais detalhes sobre este produto na página 63 deste catálogo.

Dailet Modelo G (DG e DGT)

Atende a norma 15701 categoria IV



- Caixa de passagem ou de ligação no tamanho G. Para especificar ou requisitar, indique o código conforme tabela abaixo e acrescente o tipo de saída desejada após o hífen (-) do código.

Exemplo: para o tipo de saída LR = DG 034 (D-S-PA) LR.

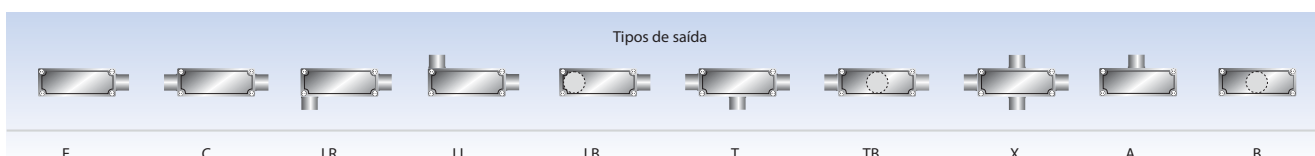
- Abrigada:** utiliza-se em área coberta aparente.
- Ao tempo:** utiliza-se à prova de tempo, pó e vapor; aparente em área descoberta.

(Recomenda-se usar vaselina na gaxeta de vedação).

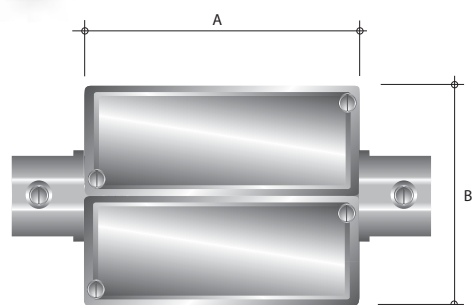
Obs.: fornecemos somente para eletroduto pesado.

Código do eletroduto: D = DIN 2440 | S = Schedule 40 | PA = PVC Classe A

Sistema		Tipos de eletroduto DIN - Schedule - PVC/A NBR 5597 - NBR 5598 - NBR 15465				Tipos de instalação e código	
Bitolas		Dimensões da caixa				Abrigada	Ao tempo
mm	pol.	A	B	C	D		
15	1/2	116,0	54,0	50,0	24,0	DG 012 (D-S-PA) -	DGT 012 (D-S-PA) -
20	3/4	130,0	56,0	56,0	27,0	DG 034 (D-S-PA) -	DGT 034 (D-S-PA) -
25	1	145,0	60,0	60,0	34,0	DG 100 (D-S-PA) -	DGT 100 (D-S-PA) -
32	1 1/4	155,0	71,0	70,0	39,0	DG 110 (D-S-PA) -	DGT 110 (D-S-PA) -
40	1 1/2	155,0	71,0	70,0	45,0	DNG 112 (D-S-PA) -	DNGT 112 (D-S-PA) -
50	2	180,0	84,0	86,0	55,0	DNG 200 (D-S-PA) -	DNGT 200 (D-S-PA) -
65	2 1/2	220,0	98,0	97,0	65,0	DNG 212 (S) -	DNGT 212 (S) -
65	2 1/2	220,0	98,0	97,0	65,0	DNG 212 (D-S-PA) -	DNGT 212 (D-S-PA) -
80	3	225,0	120,0	120,0	75,0	DNG 300 (D-S-PA) -	DNGT 300 (D-S-PA) -
100	4	285,0	140,0	141,0	88,0	DNG 400 (D-S-PA) -	DNGT 400 (D-S-PA) -



Dailet Duplo Modelos V, N e G (DV2, DN2 e DG2)



Medida do diâmetro de saída compatível com qualquer tipo de eletroduto

Caixa dupla de passagem ou de ligação que pode ser fornecida nos tamanhos V, N, e G. Para especificar ou requisitar, indique o código conforme tabela abaixo e acrescente o tipo de saída desejada após o hífen (-) do código.

Exemplo: para o tipo de saída E = DG 2 034 - (X) E.

Abrigada: utiliza-se em área coberta aparente.

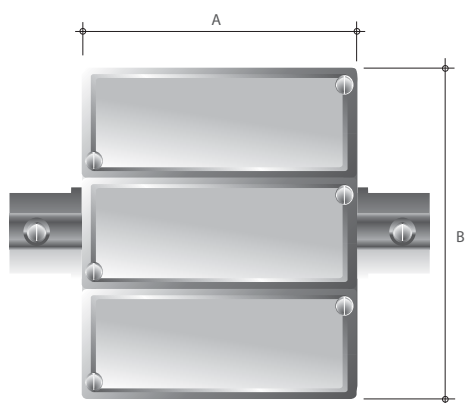
Obs.: 1. Não se fornece à prova de tempo, pois os equipamentos não são à prova de tempo.

2. DV = 4 parafusos (2 parafusos por tampa na diagonal).

Código do eletroduto: (X) = serve para todos os tipos e marcas

TAMANHO	Sistema		Tipos de eletroduto Comum - PVC/B - DIN Schedule - PVC/A				Tipos de instalação e código
	Bitolas		Dimensões da caixa				
	mm	pol.	A	B	C	D	Abrigada
DV	15	1/2	93,0	102,0	41,0	22,0	DV 2 012 (X) -
	20	3/4	93,0	102,0	41,0	25,0	DV 2 034 (X) -
	25	1	116,0	108,0	51,0	29,0	DV 2 100 (X) -
DN	15	1/2	93,0	102,0	45,0	25,0	DN 2 012 (X) -
	20	3/4	116,0	108,0	51,0	30,0	DN 2 034 (X) -
	25	1	130,0	112,0	56,0	32,0	DN 2 100 (X) -
DG	15	1/2	116,0	108,0	51,0	29,0	DG 2 012 (X) -
	20	3/4	130,0	113,0	56,0	32,0	DG 2 034 (X) -
	25	1	145,0	120,0	62,0	35,0	DG 2 100 (X) -

Dailet Triplo Modelos V, N e G (DV3, DN3 e DG3)



Medida do diâmetro de saída compatível com qualquer tipo de eletroduto

Caixa tripla de passagem ou de ligação que pode ser fornecida nos tamanhos V, N e G. Para especificar ou requisitar, indique o código conforme tabela abaixo e acrescente o tipo de saída desejada após o hífen (-) do código.

Exemplo: para o tipo de saída E = DG 3 034 - (X) E.

Abrigada: utiliza-se em área coberta aparente.

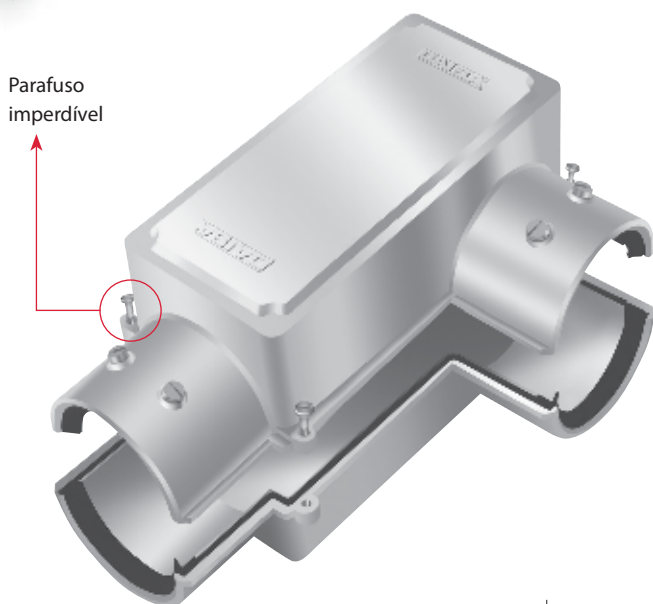
Obs.: 1. Não se fornece à prova de tempo, pois os equipamentos não são à prova de tempo.

2. DV = 6 parafusos (2 parafusos por tampa na diagonal).

Código do eletroduto: (X) = serve para todos os tipos e marcas

TAMANHO	Sistema		Tipos de eletroduto Comum - PVC/B - DIN Schedule - PVC/A				Tipos de instalação e código
	Bitolas		Dimensões da caixa				
	mm	pol.	A	B	C	D	Abrigada
DV	15	1/2	93,0	153,0	41,0	22,0	DV 3 012 (X) -
	20	3/4	93,0	153,0	41,0	25,0	DV 3 034 (X) -
	25	1	116,0	162,0	51,0	29,0	DV 3 100 (X) -
DN	15	1/2	93,0	153,0	45,0	25,0	DN 3 012 (X) -
	20	3/4	116,0	162,0	51,0	30,0	DN 3 034 (X) -
	25	1	116,0	168,0	56,0	32,0	DN 3 100 (X) -
DG	15	1/2	116,0	162,0	51,0	29,0	DG 3 012 (X) -
	20	3/4	130,0	168,0	56,0	32,0	DG 3 034 (X) -
	25	1	145,0	180,0	60,0	35,0	DG 3 100 (X) -

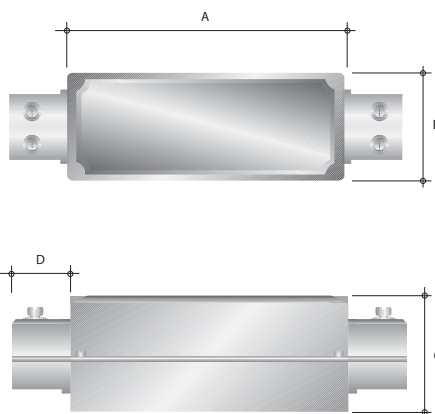
Dailet Bipartido (DGBT)



- Fabricado em liga de alumínio com silício (9 a 13%).
- Possui parafusos impermeáveis de aço inox, vedação de EPDM na entrada dos eletrodutos e um filete (tipo macarrão) na junção entre a parte inferior e superior.
- Desenvolvido para minimizar os custos da substituição de caixas (condutores) quebradas, pois não há necessidade de desmanchar a tubulação, recolher ou cortar o cabeamento. Além disso, é possível aproveitar a tubulação existente.
- Para a utilização desse produto basta remover a caixa (condutor avariado) e substituí-la pelo bipartido (tempo de execução aproximado: 30 minutos por caixa).
- Seu corpo é maior que qualquer caixa (condutor) do mercado, por isso não existe a possibilidade de não abraçar os eletrodutos existentes, mesmo quando a rosca do eletroduto é quebrada dentro da caixa.

Código do eletroduto: (X) = serve para todos os tipos e marcas

* Grau de proteção IP 54



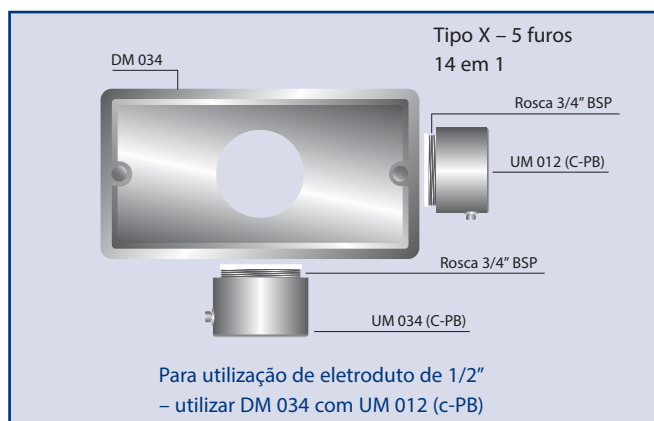
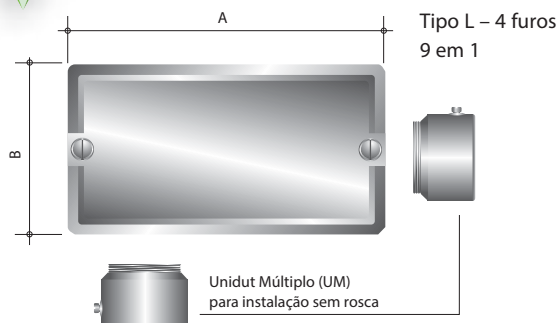
Sistema		Tipos de eletroduto Comum - PVC/B - DIN Schedule - PVC/A				Tipos de instalação e código
Bitolas		Dimensões da caixa				Abrigada
mm	pol.	A	B	C	D	
15 *	1/2	116,0	54,0	51,0	29,0	DGBT 012 (X)-
20	3/4	130,0	56,0	59,0	32,0	DGBT 034 (X)-
25	1	145,0	60,0	65,0	32,0	DGBT 100 (X)-
40	1 1/2	155,0	70,0	85,0	45,0	DGBT 112 (X)-
50	2	180,0	84,0	95,0	55,0	DGBT 200 (X)-
65 *	2 1/2	220,0	98,0	100,0	65,0	DGBT 212 (X)-
80	3	225,0	120,0	120,0	75,0	DGBT 300 (X)-
100 *	4	285,0	140,0	143,0	90,0	DGBT 400 (X)-

* Prazo de entrega para estas bitolas sob consulta.



Dailet Múltiplo (DM)

Atende a norma 15701 categoria III



Obs: a partir de 1" a fixação da tampa é lateral.

Dailets Múltiplos (DM)

■ Apenas dois tipos de Dailets Múltiplos tipos L e X permitem 23 opções de saídas. Para especificar ou requisitar, indique o código conforme tabela abaixo e acrescente o tipo desejado após o hífen (-) do código.

Exemplo: para o X = DM 034 - X

■ **Abrigada:** utiliza-se em área coberta aparente.

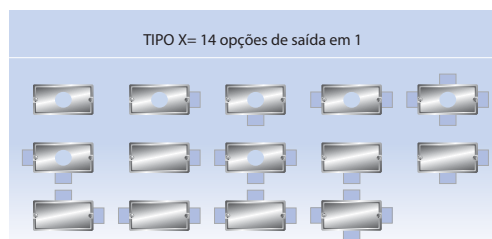
■ **Ao tempo:** utiliza-se à prova de tempo, pó e vapor; aparente em área descoberta.

Obs: 1. A partir de 1" a fixação da tampa é lateral.

2. Acompanha 2 tampões.

Sistema		Tipos de eletroduto Comum - PVC/B NBR 5624 - NBR 15465			Tipos de instalação e código	
Bitolas		Dimensões			Abrigada	Ao tempo
mm	pol.	A	B	C		
20	3/4	93,0	51,0	41,0	DM 034 -	DMT 034 -
25	1	116,0	54,0	51,0	DM 100 -	DMT 100 -
32	1 1/4	130,0	56,0	55,0	DM 110 -	DMT 110 -
40	1 1/2	145,0	68,0	63,0	DM 112 -	DMT 112 -
50	2	155,0	76,0	76,0	DM 200 -	DMT 200 -
65	2 1/2	180,0	90,0	91,0	DM 212 -	DMT 212 -
80	3	200,0	105,0	106,0 *	DM 300 -	DMT 300 -
100	4	220,0	130,0	130,0	DM 400 -	DMT 400 -

* Lançamento futuro.



Linha Múltipla: Bucha de Redução (BM) e Unidut (UM)

(BM)

Sistema		Tipos de eletroduto	Tipos de instalação e código
Bitolas			
mm	pol.	A	Abrigada
25 - 20	1 - 3/4	14,0	BM 100-034
32 - 20	1 1/4 - 3/4	14,5	BM 110-034
32 - 25	1 1/4 - 1	15,0	BM 110-100
40 - 25	1 1/2 - 1	16,0	BM 112-100
40 - 32	1 1/2 - 1 1/4	16,5	BM 112-110
50 - 32	2 - 1 1/4	17,5	BM 200-110
50 - 40	2 - 1 1/2	19,5	BM 200-112

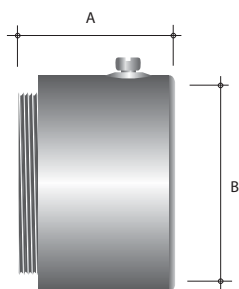
Acessórios para Dailets Linha Múltipla

- **Bucha de Redução Múltipla (BM):** para redução da saída do Dailet Múltiplo com eletroduto de bitola menor.
- **Unidut Múltiplo (UM):** para conexão com eletrodutos sem rosca.
- **Adaptador Múltiplo (AM):** para conexão com eletrodutos com rosca.

Obs: 1. Para instalação ao tempo utiliza-se com gaxeta de vedação. Recomenda-se usar vaselina na gaxeta.
2. Sob consulta fornecemos também para eletroduto PVC Classe A.

Código do eletroduto: C = Comum | PB = PVC Classe B

(UM)



1/2" a 2"

Sistema		Tipos de eletroduto		Tipos de instalação e código
Bitolas		Dimensões (mm)		
mm	pol.	A	B	Abrigada
15	1/2	25,0	20,4	UM 012 (C-PB)
20	3/4	26,0	25,6	UM 034 (C-PB)
25	1	29,0	31,9	UM 100 (C-PB)
32	1 1/4	34,0	41,0	UM 110 (C-PB)
40	1 1/2	36,5	47,1	UM 112 (C-PB)
50	2	40,5	59,0	UM 200 (C-PB)
62	2 1/2	-	-	UM 212 (C-PB)
80	3	-	-	UM 300 (C-PB)
100	4	-	-	UM 400 (C-PB)

* Lançamento futuro.

Niple, Tampão e Chave Múltipla (NM, MT e CM)

Acessórios para Dailets Linha Múltipla

- **Niple (NM)** para interligar Dailets Múltiplos.
- **Tampão (MT)** para fechamento de saída de Dailet Múltiplo não utilizado.
- **Chave Múltipla (CM)** para manuseio de Niple e Tampão.



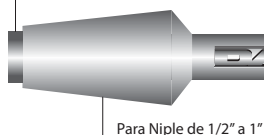
NIPLÉ



TAMPÃO



Fenda para tampão



Para Niple de 1/2" a 1"

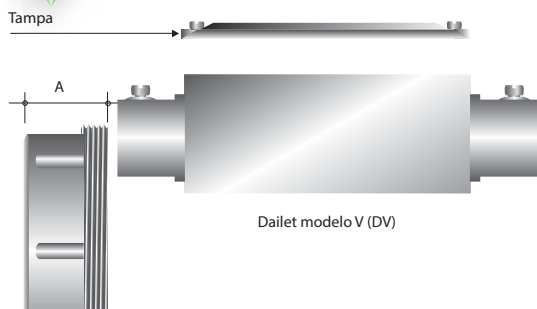
CHAVE MÚLTIPLA

Niple		
Sistema		Código
Bitolas		
mm	pol.	
15	1/2	NM 012
20	3/4	NM 034
25	1	NM 100

Tampão		
Sistema		Código
Bitolas		
mm	pol.	
15	1/2	MT 012
20	3/4	MT 034
25	1	MT 100
32	1 1/4	MT 110
40	1 1/2	MT 112
50	2	MT 200

Chave Múltipla	
Código	
CM	

Dailet Série Lógica



Dailet para informática e telefonia

- A versatilidade do Dailet atende com segurança as necessidades das conexões das redes de informática e telefonia.
- Dailet Série Lógica é composto de tampa e suporte para fixação de equipamentos para informática ou telefonia. É fornecido em variados tamanhos de caixa Dailet Múltiplo (DM), Dailet V (DV), Dailet Normal (DN) e Dailet Grande (DG).



O conector mostrado acima é um dos vários disponíveis

Dailets



DM



DV



DN



DG



Tampas para uso com colarinho Lucent



Tampas para uso com colarinho DAISA



TM+Q45(F)
TM+Q(F)

TM+L(F)

Códigos das tampas		
Dailet	Bitolas	Códigos
DV/DM	1/2	TV ou TM 012 +
	3/4	TV ou TM 034 +
	1	TV ou TM 100 +
DN	1/2	TN 012 +
	3/4	TN 034 +
	1	TN 100 +
DG	1/2	TG 012 +
	3/4	TG 034 +
	1	TG 100 +

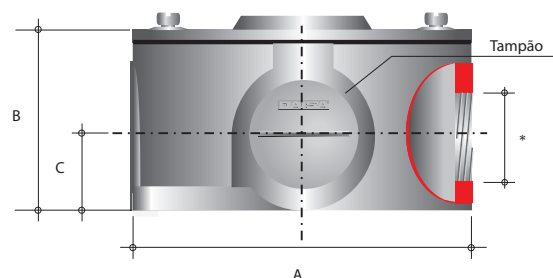
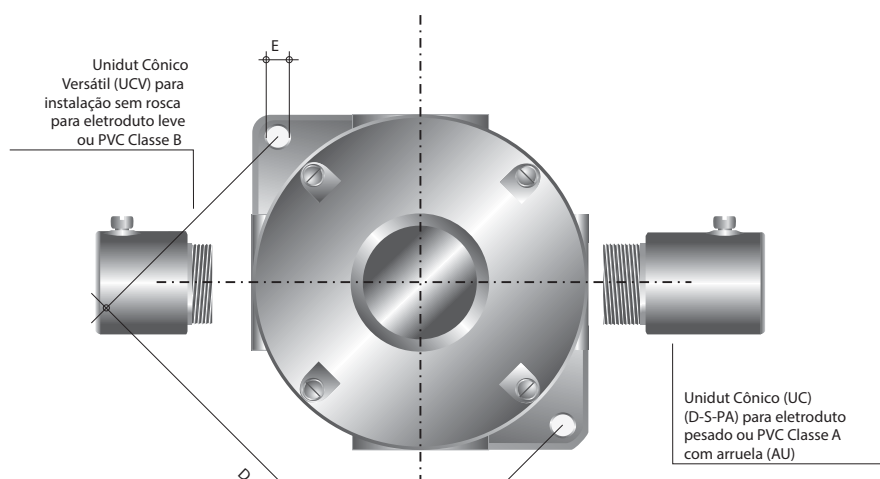
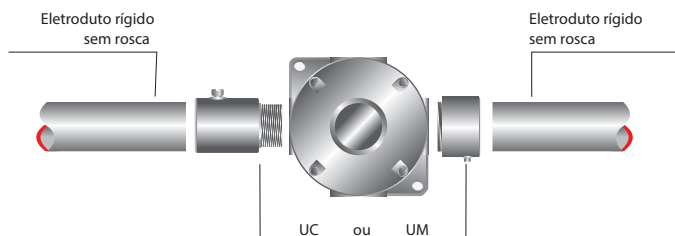
Códigos das tampas de Dailets e dos suportes					
Tampas	Suportes		Medidas (mm)		Fabricantes
	1 conector	2 conectores	A	B	
J	-	-	17,4	23,3	Ortronics
L	-	-	20,2	20,0	(AT&T) para utilização com colarinho Lucent
K	-	-	17,1	23,7	Krone
FC	C1	C1 + C1	17,0	24,6	Colarinho DAISA

Dailet Múltiplo Redondo (MR) Tampa Cega

- É uma caixa de ligação ou de passagem redonda. Um único Dailet Múltiplo Redondo permite 17 opções de saída. Para especificar ou requisitar, indique o código conforme tabela abaixo.
- **Abrigada:** utiliza-se em área coberta aparente.
- **Ao tempo:** utiliza-se à prova de tempo, pó e vapor; aparente em área descoberta.

(Fornece-se a pedido saída na tampa).

Norma da rosca: BSP



Sistema		Tipos de eletroduto					Tipos de instalação e código	
Bitolas		Dimensões da caixa (mm)					Abrigada	Ao tempo
mm	pol.	A	B	C	D	E		
15	1/2	100	56	25	117	8	MR 012 -	MRT 012 -
20	3/4	100	56	25	117	8	MR 034 -	MRT 034 -
25	1	100	56	25	117	8	MR 100 -	MRT 100 -

Um único Dailet Múltiplo Redondo permite 17 opções de saída



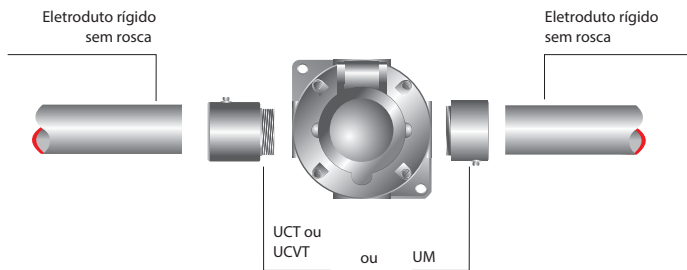
Saída na tampa (opcional)



Saída na base

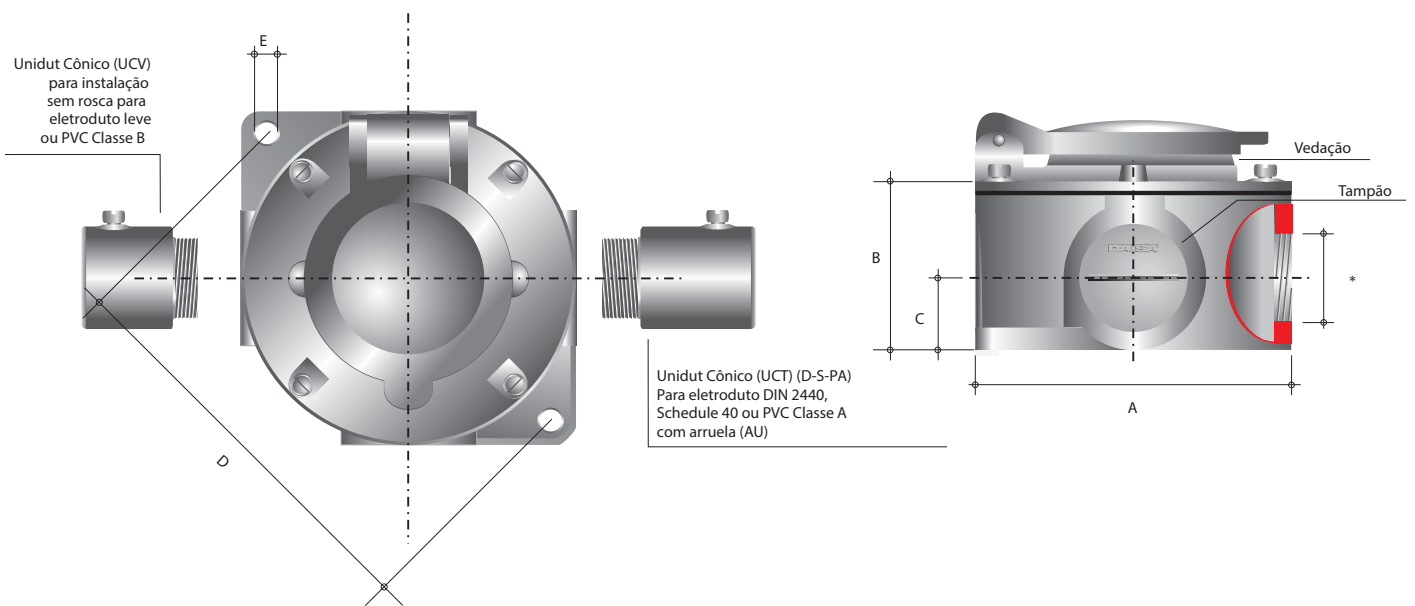


Dailet Múltiplo Redondo com Tampa-Mola (MRTT)



- É uma caixa de ligação ou de passagem redonda. Um único Dailet Múltiplo Redondo permite 11 opções de saída. Para especificar ou requisitar, indique o código conforme tabela abaixo.
- Esta caixa é fabricada para uso **ao tempo**: pode ser utilizada em instalações à prova de tempo, pós e vapores; aparente em área descoberta.

Norma da rosca: BSP



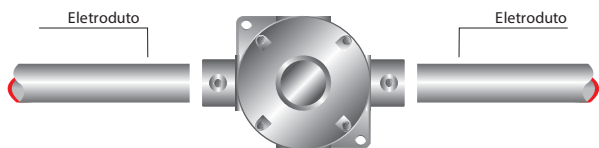
Sistema		Tipos de eletroduto					Tipos de instalação e código
Bitolas		Dimensões (mm)					
mm	pol.	A	B	C	D	E	Abrigada
15	1/2	100,0	56,0	21,0	115,0	8,5	MRNTT 012 -
20	3/4	100,0	56,0	21,0	115,0	8,5	MRNTT 034 -
25	1	100,0	56,0	21,0	115,0	8,5	MRNTT 100 -

Códigos de equipamentos adicionais					
Tipos	Amp	Volt	T	omadas	Croquis
Novo padrão	25	500	3C		
Trifásica + terra	25	500	4A		

Obs.: sob consulta, podemos fornecer com outros equipamentos.



Dailet Redondo Sem Rosca (RM) Tampa Cega

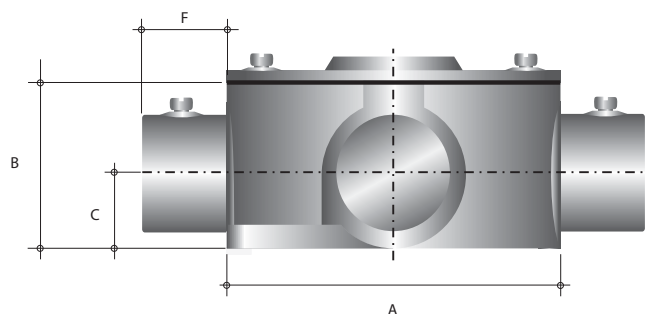
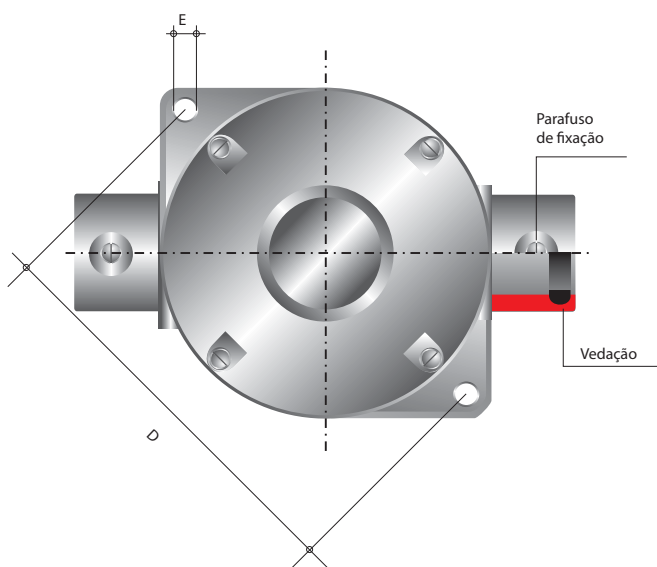


Medida de diâmetro de saída compatível com qualquer tipo de eletroduto

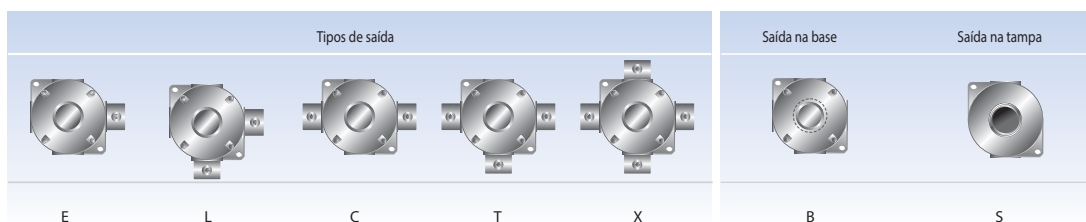
- Caixa de passagem ou de ligação em formato circular. Para especificar ou requisitar, indique o código conforme tabela abaixo e acrescente o tipo de saída desejada após o hífen (-) do código.
Exemplo: para o tipo de saída L = RM 034 (X) - L.
- **Abrigada:** utiliza-se em área coberta aparente.
- **Ao tempo:** utiliza-se à prova de tempo, pó e vapor; aparente em área descoberta.

(Recomenda-se usar vaselina na gaxeta de vedação).

Código do eletroduto: (X) = serve para todos os tipos e marcas



Sistema	Tipos de eletroduto							Tipos de instalação e código	
	Comum - PVC/B - DIN - Schedule - PVC/A							Abrigada	Ao tempo
Bitolas	Dimensões								
mm	pol.	A	B	C	D	E	F		
15	1/2	100,0	56,0	22,5	117,0	8,5	28,0	RM 012 (X) -	RMT 012 (X) -
20	3/4	100,0	56,0	22,5	117,0	8,5	29,0	RM 034 (X) -	RMT 034 (X) -
25	1	100,0	56,0	22,5	117,0	8,5	33,0	RM 100 (X) -	RMT 100 (X) -



Dailet Redondo Sem Rosca com Tampa-Mola (RTT)

Medida de diâmetro de saída compatível com qualquer tipo de eletroduto

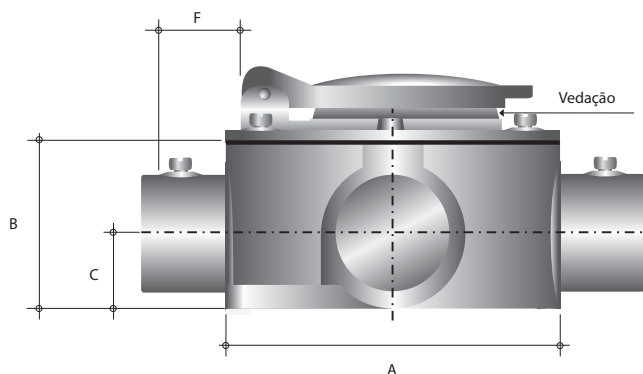
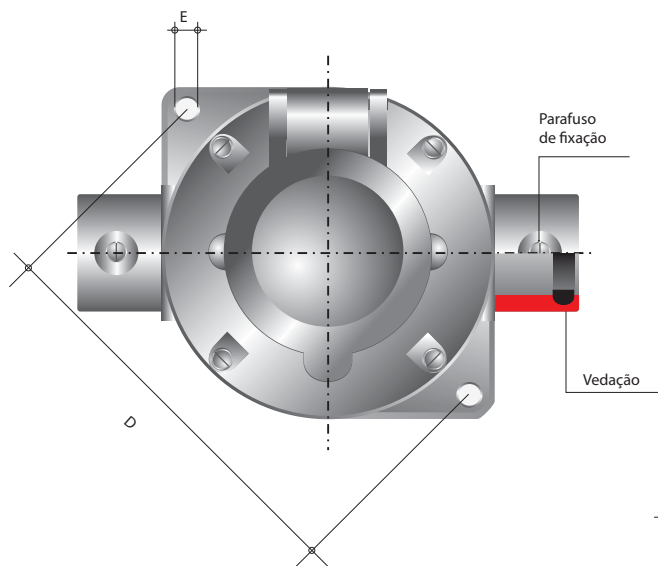
- Caixa à prova de tempo, pó e vapor, para passagem ou de ligação, em formato circular.
- Para especificar ou requisitar, indique o código conforme tabela abaixo e acrescente o tipo de saída desejada após o hífen (-) do código.

Exemplo: para o tipo de saída L = RTT 034 (X) - L.

- **Abrigada:** utiliza-se em área coberta aparente.
- **Ao tempo:** utiliza-se à prova de tempo, pó e vapor; aparente em área descoberta.

(Recomenda-se usar vaselina na gaxeta de vedação).

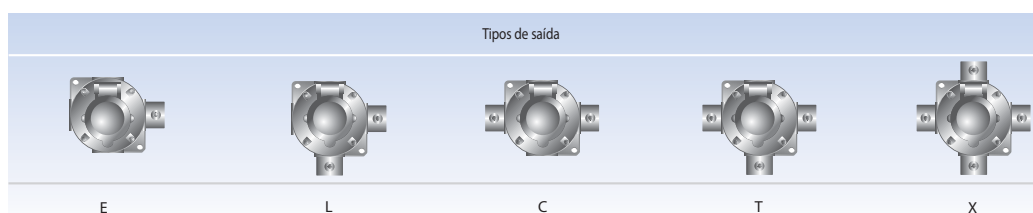
Código do eletroduto: (X) = serve para todos os tipos e marcas



Sistema		Tipos de eletroduto Comum - PVC/B - DIN - Schedule - PVC/A						Tipos de instalação e código	
Bitolas		Dimensões da caixa							
mm	pol.	A	B	C	D	E	F	Abrigada / Ao tempo	
15	1/2	100,0	58,0	22,5	117,0	8,5	28,0	RTT 012 (X) -	
20	3/4	100,0	58,0	22,5	117,0	8,5	29,0	RTT 034 (X) -	
25	1	100,0	58,0	22,5	117,0	8,5	33,0	RTT 100 (X) -	

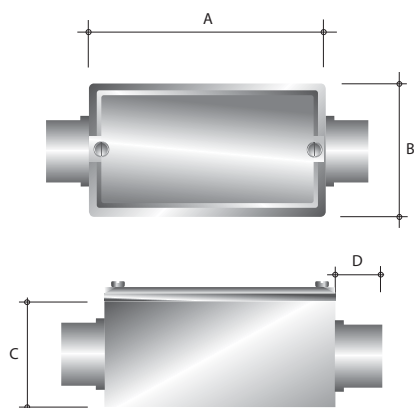
Códigos de equipamentos adicionais				
Tipos	Amp	Volt	Tomadas	Croquis
Novo padrão	25	500	3C	
Trifásica + terra	25	500	4A	

Obs.: sob consulta, podemos fornecer com outros equipamentos.



Dailet com Rosca, Modelos V, N e G (DVR, DNR, DGR)

Atende a norma 15701 categorias II e V



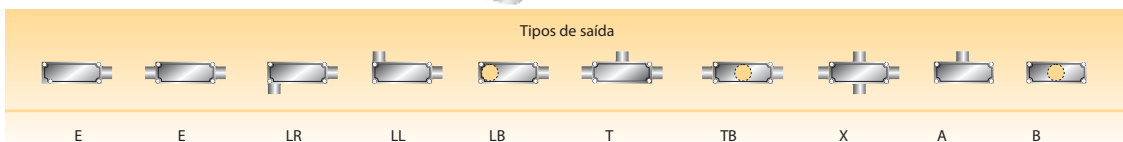
- Caixa de passagem ou de ligação com rosca, fabricada em liga de alumínio com silício (9% a 13%).
- A pedido fornecemos com parafusos de fixação em aço inox, bem como com pintura estética ou revestimento antioxidante.
- Os Dailets com Rosca são isentos de rebarba e têm uma espessura de parede maior do que a das caixas (conduletes) do mercado.
- Ideal para instalações de tubulação pesada (DIN 2440 ou Schedule 40) por serem os mais robustos e resistentes do mercado.
- Conforme testes do IPT nossas caixas receberam o índice de proteção IP 65.
- Fornecido em 3 tamanhos diferentes para a mesma bitola (conforme dimensões nos quadros abaixo).
- Para DIN 2440 norma NBR 5598 (rosca BSP); para Schedule 40 norma NBR 5597 (rosca NPT).
- Para especificar, escolha o tamanho que melhor se adapta às necessidades do cabeamento, acrescente o tipo de saída após o hífen (-) código.

Código do eletroduto: (X) = serve para todos os tipos e marcas

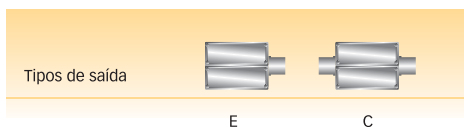
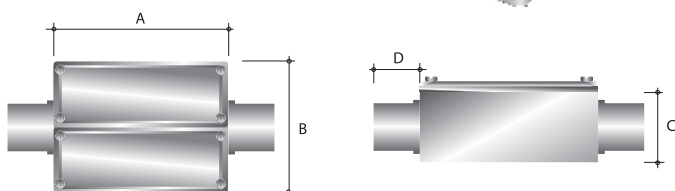
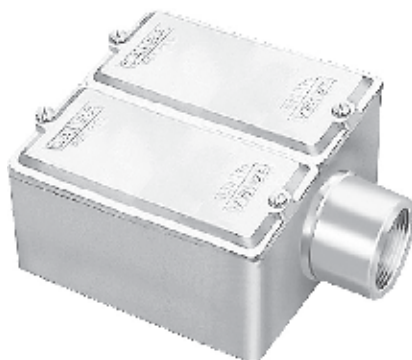
Sistema		Tipos de rosca BSP/NPT				Tipos de instalação e código
Tamanho nom.		Dimensões da caixa				Ao tempo
mm	pol.	A	B	C	D	
15	1/2	93,0	51,0	41,0	19,0	DVRT 012 -
20	3/4	93,0	51,0	41,0	20,0	DVRT 034 -
25	1	116,0	54,0	49,0	22,0	DVRT 100 -
32	1 1/4	130,0	56,0	56,5	26,0	DVRT 110 -
40	1 1/2	146,0	68,0	62,0	28,0	DVRT 112 -
50	2	156,0	76,0	77,0	30,0	DVRT 200 -
65	2 1/2	180,0	91,0	91,0	38,0	DVRT 212 -
80	3	201,0	105,0	105,0	40,0	DVRT 300 -
100	4	220,0	133,0	133,0	54,0	DVRT 400 -

Sistema		Tipos de rosca BSP/NPT				Tipos de instalação e código
Tamanho nom.		Dimensões da caixa				Ao tempo
mm	pol.	A	B	C	D	
15	1/2	93,0	52,0	45,0	20,0	DNRT 012 -
20	3/4	116,0	54,0	50,0	22,0	DNRT 034 -
25	1	130,0	56,0	56,0	24,0	DNRT 100 -
32	1 1/4	145,0	60,0	61,0	25,0	DNRT 110 -
40	1 1/2	155,0	71,0	70,0	29,0	DNRT 112 -
50	2	180,0	84,0	85,0	35,0	DNRT 200 -
65	2 1/2	220,0	98,0	97,0	38,0	DNRT 212 -
80	3	223,0	120,0	120,0	40,0	DNRT 300 -
100	4	285,0	140,0	141,0	53,0	DNRT 400 -

Sistema		Tipos de rosca BSP/NPT				Tipos de instalação e código
Tamanho nom.		Dimensões da caixa				Ao tempo
mm	pol.	A	B	C	D	
15	1/2	116,0	54,0	50,0	19,0	DGRT 012 -
20	3/4	130,0	56,0	56,0	22,0	DGRT 034 -
25	1	145,0	60,0	61,0	24,0	DNGRT 100 -
32	1 1/4	155,0	71,0	70,0	25,0	DNGRT 110 -
40	1 1/2	155,0	71,0	70,0	29,0	DNGRT 112 -
50	2	180,0	84,0	85,0	35,0	DNGRT 200 -
65	2 1/2	220,0	98,0	97,0	38,0	DNGRT 212 -
80	3	225,0	120,0	120,0	40,0	DNGRT 300 -
100	4	285,0	140,0	141,0	53,0	DNGRT 400 -



Dailet Duplo com Rosca, tamanhos V, N, G (DVR2, DNR2, DGR2)

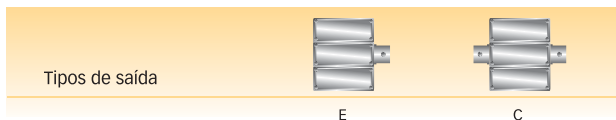
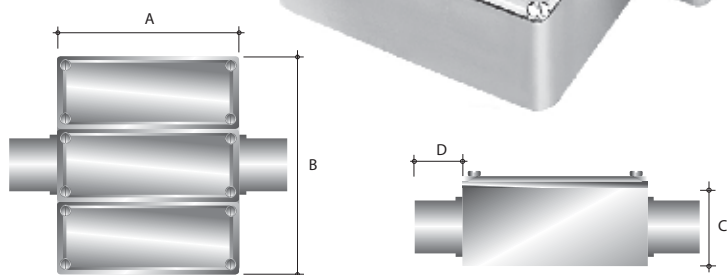


- Caixa de passagem ou de ligação dupla e com rosca, fabricada em liga de alumínio com silício (9% a 13%).
 - Fornecida nos tamanhos V, N e G para manter a estética das caixas de corpo simples. As tampas são fornecidas de forma individual para facilitar a manutenção, ou substituição de equipamentos (tomadas, interruptores etc.).
 - Para especificar ou requisitar, acrescente o tipo de saída após o hífen (-) código.
- Obs.:** Para o tipo de rosca acrescentar após o hífen o código BSP para rosca BSP ou NPT para rosca NPT.

Código do eletroduto: (X) = serve para todos os tipos e marcas

TAMANHOS	Sistema		Tipos de rosca BSP/NPT				Código
	Tamanho nom.		Dimensões				
	mm	pol.	A	B	C	D	
DV	15	1/2	93,0	102,0	41,0	19,0	DVR2 (X) 012 -
	20	3/4	93,0	102,0	41,0	22,0	DVR2 (X) 034 -
	25	1	116,0	108,0	51,0	24,0	DVR2 (X) 100 -
DN	15	1/2	93,0	102,0	45,0	19,0	DNR2 (X) 012 -
	20	3/4	116,0	108,0	51,0	22,0	DNR2 (X) 034 -
	25	1	130,0	112,0	56,0	24,0	DNR2 (X) 100 -
DG	15	1/2	116,0	108,0	51,0	19,0	DGR2 (X) 012 -
	20	3/4	130,0	112,0	56,0	22,0	DGR2 (X) 034 -
	25	1	130,0	112,0	56,0	24,0	DGR2 (X) 100 -

Dailet Triplo com Rosca, tamanhos V, N e G (DVR3, DNR3, DGR3)



- Caixa de passagem ou de ligação tripla e com rosca, fabricada em liga de alumínio com silício (9% a 13%).
- Fornecida nos tamanhos V, N e G para manter a estética das caixas de corpo simples. As tampas são fornecidas de forma individual para facilitar a manutenção, ou substituição de equipamentos (tomadas, interruptores etc.).
- Para especificar ou requisitar, acrescente o tipo de saída após o hífen (-) código. Para o tipo de rosca, acrescentar antes dos códigos as letras B para rosca BSP e N para NPT.

Código do eletroduto: (X) = serve para todos os tipos e marcas

TAMANHOS	Sistema		Tipos de rosca BSP/NPT				Código
	Tamanho nom.		Dimensões				
	mm	pol.	A	B	C	D	
DV	15	1/2	93,0	153,0	41,0	19,0	DVR3 (X) 012 -
	20	3/4	93,0	153,0	41,0	22,0	DVR3 (X) 034 -
	25	1	116,0	162,0	51,0	24,0	DVR3 (X) 100 -
DN	15	1/2	93,0	153,0	45,0	19,0	DNR3 (X) 012 -
	20	3/4	116,0	162,0	51,0	22,0	DNR3 (X) 034 -
	25	1	130,0	168,0	56,0	24,0	DNR3 (X) 100 -
DG	15	1/2	116,0	162,0	50,0	19,0	DGR3 (X) 012 -
	20	3/4	130,0	168,0	56,0	22,0	DGR3 (X) 034 -
	25	1	130,0	180,0	60,0	24,0	DGR3 (X) 100 -

Dailet Redondo com Rosca (RMR) Tampa Lisa



Medida do diâmetro de saída compatível com qualquer tipo de eletroduto

■ Caixa de passagem ou de ligação com rosca em formato circular. Para especificar ou requisitar, indique o código conforme tabela abaixo e acrescente o tipo de saída desejada após o hífen (-) do código.

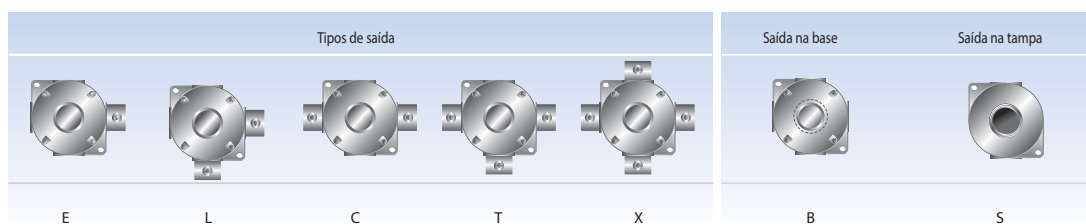
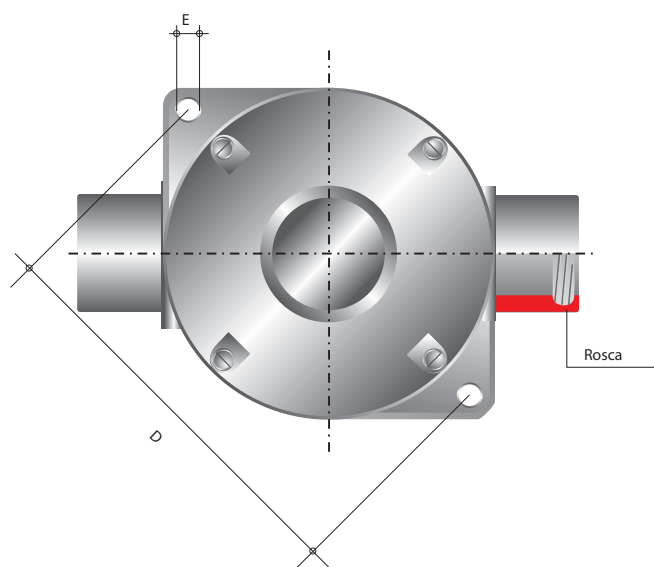
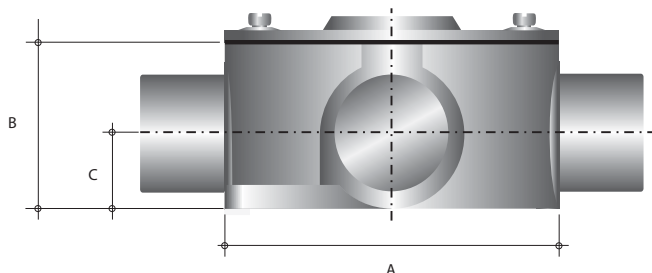
Exemplo: para o tipo de saída L = RMR 034 (X) - L.

■ **Abrigada:** utiliza-se em área coberta aparente.

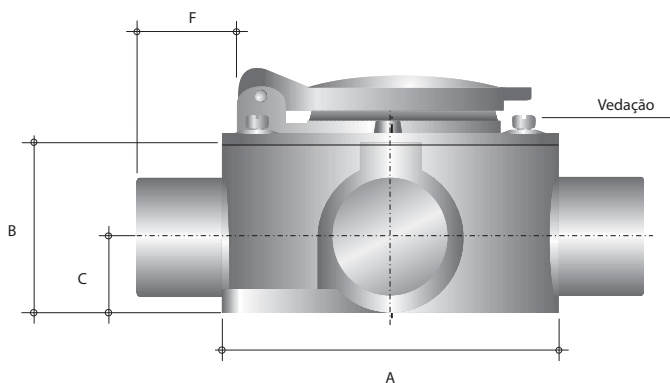
■ **Ao tempo:** utiliza-se à prova de tempo, pó e vapor; aparente em área descoberta.

Código do eletroduto: (X) = serve para todos os tipos e marcas

Sistema		Tipos de eletrodutos BSP e NPT					Tipos de instalação e código	
Tamanho nom.	pol.	Dimensões da caixa					Abrigada	Ao tempo
mm	pol.	A	B	C	D	E		
15	1/2	100,0	56,0	22,5	117,0	8,0	RMR 012 -	RMRT 012 -
20	3/4	100,0	56,0	22,5	117,0	8,0	RMR 034 -	RMRT 034 -
25	1	100,0	56,0	22,5	117,0	8,0	RMR 100 -	RMRT 100 -



Dailet Redondo com Rosca, com Tampa-Mola (RTTR)



Medida do diâmetro de saída compatível com qualquer tipo de eletroduto

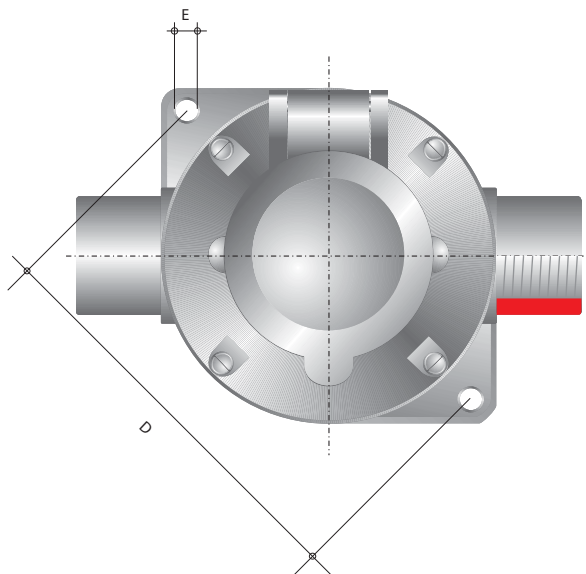
- Caixa à prova de tempo, pó e vapor, para passagem ou de ligação com rosca, em formato circular.
- Para especificar ou requisitar, indique o código conforme tabela abaixo e acrescente o tipo de saída desejada após o hífen (-) do código.
Exemplo: para o tipo de saída L = RTTR 034 (X) - L.
- Pode ser utilizada tanto na abrigada ou ao tempo.
- **Ao tempo:** utiliza-se à prova de tempo, pó e vapor; aparente em área descoberta.

(Recomenda-se usar vaselina na gaxeta de vedação).

Código do eletroduto: (X) = serve para todos os tipos e marcas

Sistema		Tipos de rosca BSP/NPT						Tipos de instalação e código
Tamanho nom.		Dimensões da caixa						
mm	pol.	A	B	C	D	E	F	Ao tempo
15	1/2	100,0	58,0	22,5	117,0	8,5	19,0	RTTR 012 -
20	3/4	100,0	58,0	22,5	117,0	8,5	20,0	RTTR 034 -
25	1	100,0	58,0	22,5	117,0	8,5	22,0	RTTR 100 -

Obs.: para tampa lisa usar código RMRT 012, RMRT 034 e RMRT 100.

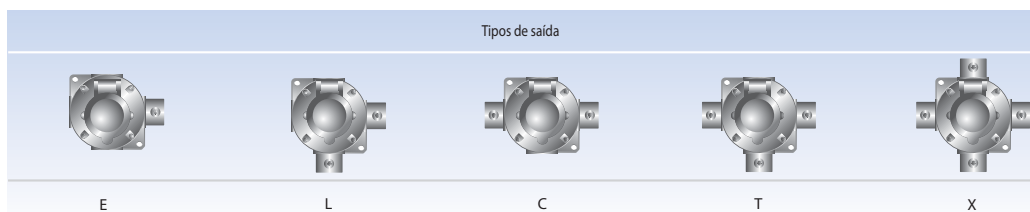


Códigos de equipamentos adicionais

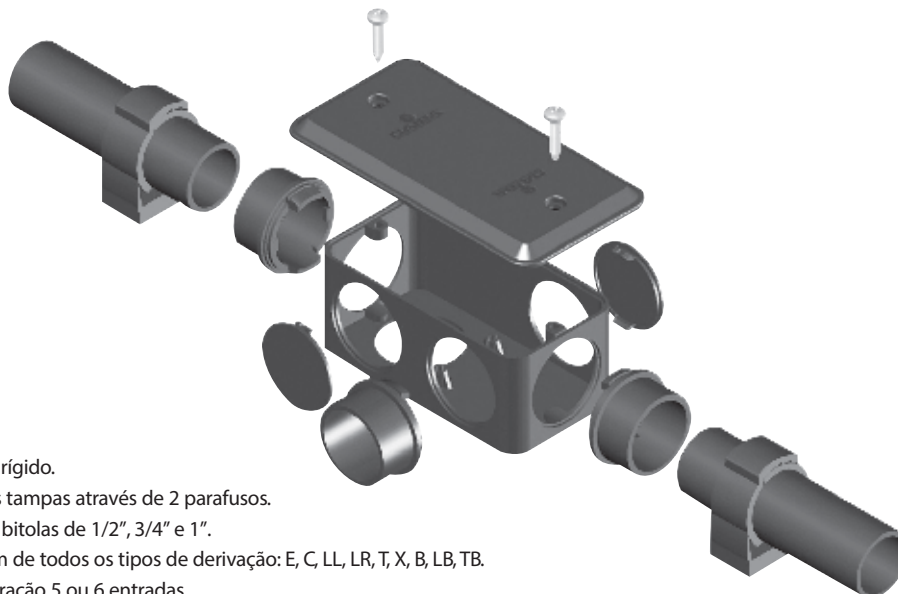
Tipos	Amp.	Volt.	Tomada	Croquis
Novo padrão	25	250	3C	
Trifásica + Terra	25	250	4A	

Obs.: sob consulta, podemos fornecer com outros equipamentos.

Sugestão: na utilização do Dailet Múltiplo Redondo com apenas uma caixa poderão ser obtidas 11 opções de saída. Ver detalhes na página 39.



Caixas de PVC para Instalação Elétrica Aparente nas cores branca, vermelha, cinza e preta



- Fabricado em PVC rígido.
- Fixação segura das tampas através de 2 parafusos.
- Permite instalar as bitolas de 1/2", 3/4" e 1".
- Permite montagem de todos os tipos de derivação: E, C, LL, LR, T, X, B, LB, TB.
- Duas opções de furação 5 ou 6 entradas.
- Fácil de Instalar.
- Permite diversas posições de montagem através dos adaptadores e tampões de encaixe com clic.

Tampas de PVC para Caixa de Sobrepor

Fornecemos nos tamanhos Normal e Grande.



Tampa Cega



Tomada Novo Padrão



1 Módulo RJ



2 Módulos RJ



1 Tecla



2 Teclas



3 Teclas



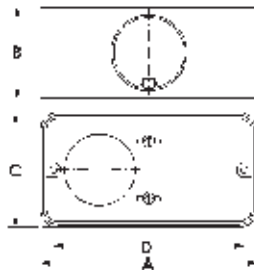
2 Teclas Separadas

Produto	Código	
	Bitola (Normal) 95x50x6,5 mm	Bitola (Grande) 117x61x6,5 mm
Tampa Cega	TPNCE ()	TPGC5 ()
Tampa Tomada Novo Padrão	TP NRE ()	TPGRE ()
Tampa 1 Módulo RJ	TPN1R ()	TPG1R ()
Tampa 2 Módulos RJ	TPN2R ()	TPG2R ()
Tampa 1 Tecla	TPN1T ()	TPG1T ()
Tampa 2 Teclas	TPN2T ()	TPG2T ()
Tampa 3 Teclas	TPN3T ()	TPG3T ()
Tampa 2 Teclas Sep.	TPN2S ()	TPG2S ()

Obs: a pedido, fornecemos nas cores: cinza, branca, vermelha e preta. Para especificar ou requisitar, mencionar após o código dentro do () "C" para cinza, "B" para branca, "V" para vermelha e "P" para preta. Exemplo: para cor branca TPN1T (B).

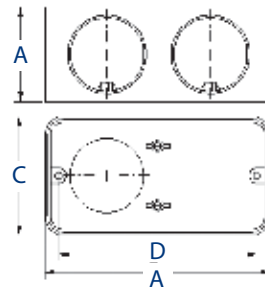
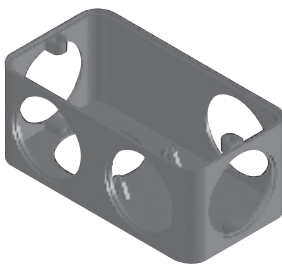
Caixas, Adaptadores, Abraçadeiras e Tampão em PVC nas cores branca, vermelha, cinza e preta

Caixa 5 entradas, tamanho normal



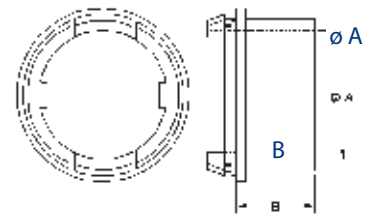
Código	Bitolas	A	B	C	D
CPN5 ()	1/2", 3/4", 1"	95	40	50	83,5

Caixa 6 entradas, tamanho normal e grande



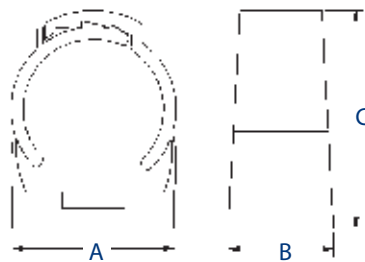
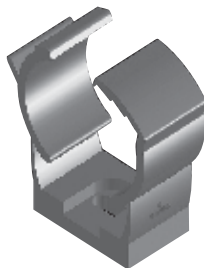
Código	Bitolas	A	B	C	D
CPN6 ()	1/2", 3/4", 1"	95	40	50	83,5
CPG6 ()	1/2", 3/4", 1"	117	51	61	83,5

Adaptador



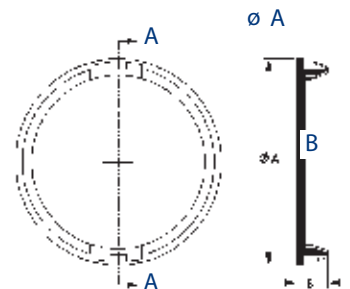
Código	Bitolas	A	B
ADP012 ()	1/2"	26	16
ADP034 ()	3/4"	31	16
ADP100 ()	1"	38	20

Abraçadeira



Código	Bitolas	A	B	C
ABP012 ()	1/2"	24	18	34
ABP034 ()	3/4"	30	20	40
ABP100 ()	1"	35	24	51

Tampão



Código	Bitola	A	B
MTP ()	Universal	33	1,8

Obs.: para especificar ou requisitar, mencionar após o código dentro do () "C" para cinza, "B" para branca, "V" para vermelha e "P" para preta.

Exemplo: para cor branca CPG6 (B).