



## EY 100

Luminária pendente com tipo de proteção não acendível Ex nRA II T\* IP 65 , Zona 2 – grupos IIA, IIB ou IIC, corpo e grade de proteção em liga de alumínio fundido copper free, acabamento epóxi cinza claro, refrator de vidro em boro silicato resistente a choque térmico e impacto, entrada rosqueada de 3/4" BSP ou NPT. CERTIFICADO DE CONFORMIDADE N° BVC08.6540-X

CÓDIGO	DIMENSÕES (MM)			LÂMPADAS (W)							F.Cp.	CLASS TEMP
	A	B	C	SOQUETE	INCAN	SÓDIO	MERCÚRIO	METÁLICO	MISTA			
EY 100/2	275	215	-	E-27	-	-	-	-	-	23	T6	
EY 100/2	275	215	-	E-27	200	-	-	-	-	-	T4	
EY 100/2	275	215	-	E-27	-	-	-	-	160	-	T3	



## EY 101

Luminária plafonier com tipo de proteção não acendível Ex nRA II T\* IP 65 , Zona 2 – grupos IIA, IIB ou IIC, corpo e grade de proteção em liga de alumínio fundido copper free, acabamento epóxi cinza claro, refrator de vidro em boro silicato resistente a choque térmico e impacto, entradas rosqueadas de 3/4" BSP ou NPT. CERTIFICADO DE CONFORMIDADE N° BVC08.6540-X

CÓDIGO	DIMENSÕES (MM)			LÂMPADAS (W)							F.Cp.	CLASS TEMP
	A	B	C	SOQUETE	INCAN	SÓDIO	MERCÚRIO	METÁLICO	MISTA			
EY 101/2	295	215	-	E-27	-	-	-	-	-	23	T6	
EY 101/2	295	215	-	E-27	200	-	-	-	-	-	T4	
EY 101/2	295	215	-	E-27	-	-	-	-	160	-	T3	



## EY 102

Luminária arandela 30° com tipo de proteção não acendível Ex nRA II T\* IP 65 , Zona 2 – grupos IIA, IIB ou IIC, corpo e grade de proteção em liga de alumínio fundido copper free, acabamento epóxi cinza claro, refrator de vidro em boro silicato resistente a choque térmico e impacto, entradas rosqueadas de 3/4" BSP ou NPT. CERTIFICADO DE CONFORMIDADE N° BVC08.6540-X

CÓDIGO	DIMENSÕES (MM)			LÂMPADAS (W)							F.Cp.	CLASS TEMP
	A	B	C	SOQUETE	INCAN	SÓDIO	MERCÚRIO	METÁLICO	MISTA			
EY 102/2	290	385	-	E-27	-	-	-	-	-	23	T6	
EY 102/2	290	385	-	E-27	200	-	-	-	-	-	T4	
EY 102/2	290	385	-	E-27	-	-	-	-	160	-	T3	



## EY 103

Luminária arandela 90° com tipo de proteção não acendível Ex nRA II T\* IP 65 , Zona 2 – grupos IIA, IIB ou IIC, corpo e grade de proteção em liga de alumínio fundido copper free, acabamento epóxi cinza claro, refrator de vidro em boro silicato resistente a choque térmico e impacto, entradas rosqueadas de 3/4" BSP ou NPT. CERTIFICADO DE CONFORMIDADE N° BVC08.6540-X

CÓDIGO	DIMENSÕES (MM)			LÂMPADAS (W)							F.Cp.	CLASS TEMP
	A	B	C	SOQUETE	INCAN	SÓDIO	MERCÚRIO	METÁLICO	MISTA			
EY 103/2	320	330	-	E-27	-	-	-	-	-	23	T6	
EY 103/2	320	330	-	E-27	200	-	-	-	-	-	T4	
EY 103/2	320	330	-	E-27	-	-	-	-	160	-	T3	

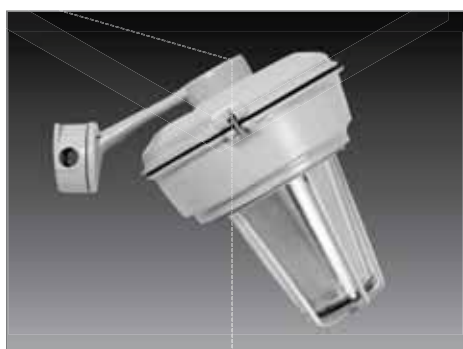


## EY 104

Luminária pendente com tipo de proteção não acendível Ex nRA II T\* IP 65 , Zona 2 – grupos IIA, IIB ou IIC, corpo, grade de proteção e alojamento incorporado em liga de alumínio fundido copper free, acabamento epóxi cinza claro, refrator de vidro em boro silicato resistente a choque térmico e impacto, entrada rosqueada de 3/4" BSP ou NPT.

CERTIFICADO DE CONFORMIDADE Nº BR228346-X

CÓDIGO	DIMENSÕES (MM)			LÂMPADAS (W)						
	A	B	C	SOQUETE	INCAN	SÓDIO	MERCÚRIO	METÁLICO	MISTA	CLASS TEMP
EY 104/2	330	325	-	E-27	-	70	-	-	-	T4
EY 104/2	330	325	-	E-27	-	-	80	150	-	T3
EY 104/2	330	325	-	E-27	-	-	125	-	-	T2
EY 104/2	330	325	-	E-27	-	-	125	150	-	T3
EY 104/3	420	400	-	E-40	-	-	-	250	-	T2



## EY 105

Luminária arandela 30° com tipo de proteção não acendível Ex nRA II T\* IP 65 , Zona 2 – grupos IIA, IIB ou IIC, corpo, grade de proteção e alojamento incorporado em liga de alumínio fundido copper free, acabamento epóxi cinza claro, refrator de vidro em boro silicato resistente a choque térmico e impacto, entradas rosqueadas de 3/4" BSP ou NPT.

CERTIFICADO DE CONFORMIDADE Nº BR228346-X

CÓDIGO	DIMENSÕES (MM)			LÂMPADAS (W)						
	A	B	C	SOQUETE	INCAN	SÓDIO	MERCÚRIO	METÁLICO	MISTA	CLASS TEMP
EY 105/2	345	415	-	E-27	-	70	-	-	-	T4
EY 105/2	345	415	-	E-27	-	-	80	150	-	T3
EY 105/2	345	415	-	E-27	-	-	125	-	-	T2
EY 105/2	345	415	-	E-27	-	-	125	150	-	T3
EY 105/3	440	599	-	E-40	-	-	-	250	-	T2
EY 105/3	440	599	-	E-40	-	150/250	250	-	-	T3



## EY 106

Luminária arandela 90° com tipo de proteção não acendível Ex nRA II T\* IP 65 , Zona 2 – grupos IIA, IIB ou IIC, corpo, grade de proteção e alojamento incorporado em liga de alumínio fundido copper free, acabamento epóxi cinza claro, refrator de vidro em boro silicato resistente a choque térmico e impacto, entradas rosqueadas de 3/4" BSP ou NPT.

CERTIFICADO DE CONFORMIDADE Nº BR228346-X

CÓDIGO	DIMENSÕES (MM)			LÂMPADAS (W)						
	A	B	C	SOQUETE	INCAN	SÓDIO	MERCÚRIO	METÁLICO	MISTA	CLASS TEMP
EY 106/2	400	365	-	E-27	-	70	-	-	-	T4
EY 106/2	400	365	-	E-27	-	-	80	150	-	T3
EY 106/2	400	365	-	E-27	-	-	125	-	-	T2
EY 106/2	400	365	-	E-27	-	-	125	150	-	T3
EY 106/3	500	505	-	E-40	-	-	-	250	-	T2
EY 106/3	500	505	-	E-40	-	150/250	250	-	-	T3



## EY 107

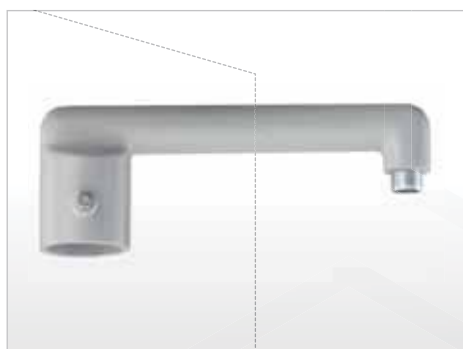
Luminária plafonier com tipo de proteção não acendível Ex nRA II T\* IP 65 , Zona 2 – grupos IIA, IIB ou IIC, corpo, grade de proteção e alojamento incorporado em liga de alumínio fundido copper free, acabamento epóxi cinza claro, refrator de vidro em boro silicato resistente a choque térmico e impacto, entrada rosqueada de 3/4" BSP ou NPT. CERTIFICADO DE CONFORMIDADE Nº BVC08.6540-X

CÓDIGO	DIMENSÕES (MM)			LÂMPADAS (W)						
	A	B	C	SOQUETE	INCAN	SÓDIO	MERCÚRIO	METÁLICO	MISTA	CLASS TEMP
EY 107/2	355	325	-	E-27	-	70	-	-	-	T4
EY 107/2	355	325	-	E-27	-	-	80	150	-	T3
EY 107/2	355	325	-	E-27	-	-	125	-	-	T2
EY 107/2	355	325	-	E-27	-	-	125	150	-	T3
EY 107/3	419	400	-	E-40	-	-	-	250	-	T2
EY 107/3	419	400	-	E-40	-	150/200	250	-	-	T3



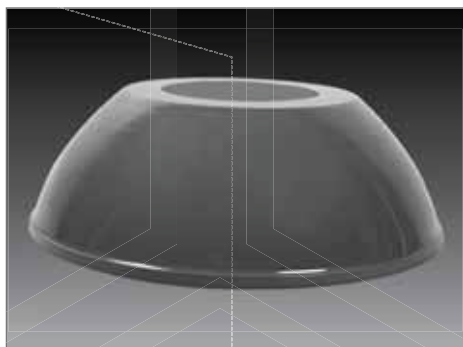
## EYB 30

Suporte de 30° em liga de alumínio fundido, acabamento epóxi cinza claro, encaixe para poste de 48 mm ou 60,3 mm para luminárias do tipo EY 40, EY 50, EY 90, EY 100, EY 104, EY 114, EYB 104 e EYB 105.



## EYB 90

Suporte de 90° em liga de alumínio fundido, acabamento epóxi cinza claro, encaixe para poste de 48 mm ou 60,3mm para luminárias do tipo EY 40, EY 50, EY 90, EY 100, EY 104, EY 114, EYB 100 e EYB 104.



## REFLETORES

Refletor repuxado reforçado, aberto para iluminação, em chapa de aço pintado internamente na cor branca e externamente na cor cinza claro, a pedido na cor verde, esmaltado a fogo ou em alumínio anodizado.

REFLETORES PARA LINHAS EY 100 e EYB 100

REFLETOR TIPO	100W	200W	300W
MÉDIO	-	EOY226	EOY230
ALTO	-	EOY227	EOY231
ANGULAR	-	EOY224	EOY228
RASO	-	EOY225	EOY229

REFLETORES PARA LINHAS EY 10 e EY 114

REFLETOR TIPO	100W	200W	300W
MÉDIO	EOY201	EOY202	EOY202
ALTO	EOY204	EOY206	EOY206
ANGULAR	EOY207	EOY208	EOY208
RASO	EOY210	EOY211	EOY211

REFLETORES PARA LINHAS EY 40 e EY 90

REFLETOR TIPO	100W	200W	300W
MÉDIO	EOY216	EOY217	EOY217
ALTO	EOY218	EOY219	EOY219
ANGULAR	EOY220	EOY221	EOY221
RASO	EOY222	EOY223	EOY223

REFLETORES PARA LINHAS EY 30 e EY 50

REFLETOR TIPO	100W	200W	300W
MÉDIO	EOY201	EOY302	EOY202
ALTO	EOY204	EOY306	EOY206
ANGULAR	EOY207	EOY308	EOY208
RASO	EOY210	EOY311	EOY211

Exceto para EY 17, EY 37, EY 47, EY 97, EY 103, EY 106, EY 117, EYB 103 e EYB 106.