



EY 10

Luminária pendente, corpo e grade de proteção em liga de alumínio fundido, acabamento epóxi cinza claro, globo de vidro alcalino, rosqueado ao corpo, entrada rosqueada de 3/4" BSP ou NPT. A pedido globo em boro silicato resistente a choque térmico.

CÓDIGO	DIMENSÕES (MM)			LÂMPADAS (W)						
	A	B	C	SOQUETE	INCAN	SÓDIO	MERCÚRIO	METÁLICO	MISTA	F.Cp.
EY 10/1	220	116	-	E-27	100	-	-	-	-	11
EY 10/2	300	165	-	E-27	200	70	80/125	70/150	160	23
EY 10/3	345	165	-	E-40	300	150/250	250	250	250	-



EY 15

Luminária F.Cp.afonier, corpo e grade de proteção em liga de alumínio fundido, acabamento epóxi cinza claro, globo de vidro alcalino rosqueado ao corpo, entradas rosqueadas de 3/4" BSP ou NPT. A pedido globo em boro silicato resistente a choque térmico.

CÓDIGO	DIMENSÕES (MM)			LÂMPADAS (W)						
	A	B	C	SOQUETE	INCAN	SÓDIO	MERCÚRIO	METÁLICO	MISTA	F.Cp.
EY 15/1	240	116	-	E-27	100	-	-	-	-	11
EY 15/2	325	165	-	E-27	200	70	80/125	70/150	160	23
EY 15/3	370	165	-	E-40	300	250	250	250	250	-



EY 16

Luminária arandela 45°, corpo e grade de proteção em liga de alumínio fundido, acabamento epóxi cinza claro, globo de vidro alcalino, rosqueado ao corpo, entradas rosqueadas de 3/4" BSP ou NPT. A pedido globo em boro silicato resistente a choque térmico.

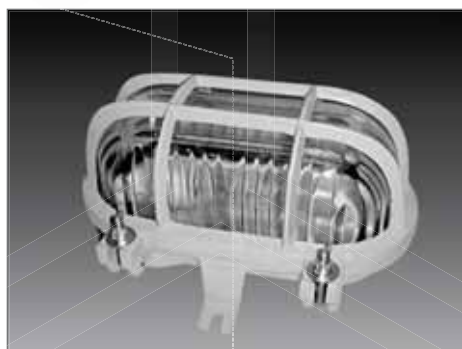
CÓDIGO	DIMENSÕES (MM)			LÂMPADAS (W)						
	A	B	C	SOQUETE	INCAN	SÓDIO	MERCÚRIO	METÁLICO	MISTA	F.Cp.
EY 16/1	230	280	-	E-27	100	-	-	-	-	11
EY 16/2	350	315	-	E-27	200	70	80/125	70/150	160	23
EY 16/3	330	380	-	E-40	300	150/250	250	250	250	-



EY 17

Luminária arandela 90°, corpo e grade de proteção em liga de alumínio fundido, acabamento epóxi cinza claro, globo de vidro alcalino, rosqueado ao corpo, entradas rosqueadas de 3/4" BSP ou NPT. A pedido globo em boro silicato resistente a choque térmico.

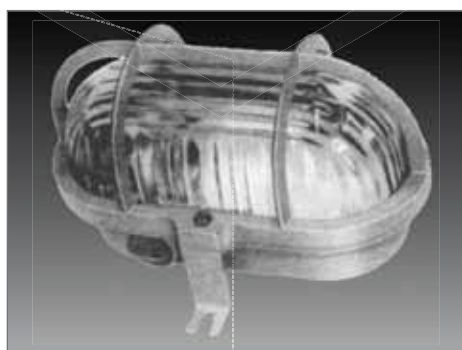
CÓDIGO	DIMENSÕES (MM)			LÂMPADAS (W)						
	A	B	C	SOQUETE	INCAN	SÓDIO	MERCÚRIO	METÁLICO	MISTA	F.Cp.
EY 17/1	290	210	-	E-27	100	-	-	-	-	11
EY 17/2	370	240	-	E-27	200	70	80/125	70/150	160	23
EY 17/3	420	240	-	E-40			250	250	250	-



EY 25

Luminária blindada, corpo e grade de proteção em liga de alumínio fundido, acabamento epóxi cinza claro, refrator de vidro prismático alcalino, entradas rosqueadas de 3/4" BSP ou NPT.

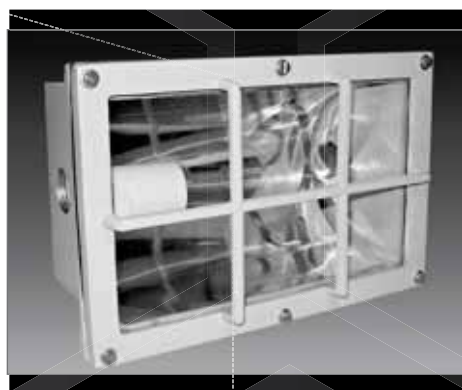
CÓDIGO	DIMENSÕES (MM)			LÂMPADAS (W)						
	A	B	C	SOQUETE	INCAN	SÓDIO	MERCÚRIO	METÁLICO	MISTA	F.Cp.
EY 25/1	225	160	125	E-27	100	-	-	-	-	11
EY 25/2	270	200	160	E-27	200	70	80/125	70	160	23
EY 25/3	368	240	166	E-27	200	70	80/125	150	160	-



EY 25-E

Luminária blindada, corpo e grade de proteção em liga de alumínio fundido, acabamento epóxi cinza claro, refrator de vidro prismático alcalino, entradas rosqueadas de 3/4" BSP ou NPT.

CÓDIGO	DIMENSÕES (MM)			LÂMPADAS (W)						
	A	B	C	SOQUETE	INCAN	SÓDIO	MERCÚRIO	METÁLICO	MISTA	F.Cp.
EY 25/1E	230	145	125	E-27	100	-	-	-	-	11



EY 31

Luminária de embutir, corpo e grade de proteção em liga de alumínio fundido, acabamento epóxi cinza claro, refletor interno em chapa de alumínio anodizado, lente plana de cristal temperado, entradas rosqueadas de 3/4" BSP ou NPT.

CÓDIGO	DIMENSÕES (MM)			LÂMPADAS (W)						
	A	B	C	SOQUETE	INCAN	SÓDIO	MERCÚRIO	METÁLICO	MISTA	F.Cp.
EY 31/1	220	160	125	E-27	100	-	-	-	-	11
EY 31/2	295	195	145	E-27	200	70	80/125	70	160	23



EY 30

Luminária pendente, corpo e grade de proteção em liga de alumínio fundido, acabamento epóxi cinza claro, globo de vidro alcalino, rosqueado ao corpo, entrada rosqueada de 3/4" BSP ou NPT. A pedido globo em boro silicato resistente a choque térmico.

CÓDIGO	DIMENSÕES (MM)			LÂMPADAS (W)						
	A	B	C	SOQUETE	INCAN	SÓDIO	MERCÚRIO	METÁLICO	MISTA	F.Cp.
EY 30/1	200	110	-	E-27	100	-	-	-	-	-
EY 30/2	260	133	-	E-27	200	70	80/125	70	160	15
EY 30/3	355	165	-	E-40	300	150/250	250	250	250	-
EY 30/3E	365	165	-	E-27	-	-	-	150	-	23



EY 35

Luminária plafonier, corpo e grade de proteção em liga de alumínio fundido, acabamento epóxi cinza claro, globo de vidro alcalino, rosqueado ao corpo, entradas rosqueadas de 3/4" BSP ou NPT. A pedido globo em boro silicato resistente a choque térmico.

CÓDIGO	DIMENSÕES (MM)			LÂMPADAS (W)						
	A	B	C	SOQUETE	INCAN	SÓDIO	MERCÚRIO	METÁLICO	MISTA	F.Cp.
EY 35/1	205	110	-	E-27	100	-	-	-	-	-
EY 35/2	298	133	-	E-27	200	70	80/125	70	160	15
EY 35/3	378	165	-	E-40	300	150/250	250	250	250	-
EY 35/3E	378	165	-	E-27	-	-	-	150	-	23



EY 36

Luminária arandela 45°, corpo e grade de proteção em liga de alumínio fundido, acabamento epóxi cinza claro, globo de vidro alcalino, rosqueado ao corpo, entradas rosqueadas de 3/4" BSP ou NPT. A pedido globo em boro silicato resistente a choque térmico.

CÓDIGO	DIMENSÕES (MM)			LÂMPADAS (W)						
	A	B	C	SOQUETE	INCAN	SÓDIO	MERCÚRIO	METÁLICO	MISTA	F.Cp.
EY 36/1	215	265	-	E-27	100	-	-	-	-	-
EY 36/2	270	320	-	E-27	200	70	80/125	70	160	15
EY 36/3	345	380	-	E-40	300	150/250	250	250	250	-
EY 36/3E	345	380	-	E-27	-	-	-	150	-	23



EY 37

Luminária arandela 90°, corpo e grade de proteção em liga de alumínio fundido, acabamento epóxi cinza claro, globo de vidro alcalino, rosqueado ao corpo, entradas rosqueadas de 3/4" BSP ou NPT. A pedido globo em boro silicato resistente a choque térmico.

CÓDIGO	DIMENSÕES (MM)			LÂMPADAS (W)						
	A	B	C	SOQUETE	INCAN	SÓDIO	MERCÚRIO	METÁLICO	MISTA	F.Cp.
EY 37/1	280	150	-	E-27	100	-	-	-	-	-
EY 37/2	345	170	-	E-27	200	70	80/125	70	160	15
EY 37/3	425	245	-	E-40	300	150/250	250	250	250	-
EY 37/3E	425	245	-	E-27	-	-	-	150	-	23



EY 40

Luminária pendente, corpo e grade de proteção em liga de alumínio fundido, acabamento epóxi cinza claro, globo de vidro alcalino, entrada rosqueada de 3/4" BSP ou NPT. A pedido globo em boro silicato resistente a choque térmico.

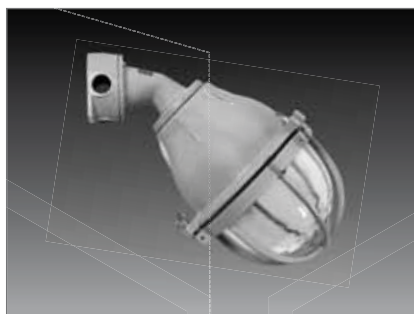
CÓDIGO	DIMENSÕES (MM)			LÂMPADAS (W)						
	A	B	C	SOQUETE	INCAN	SÓDIO	MERCÚRIO	METÁLICO	MISTA	F.Cp.
EY 40/1	240	140	-	E-27	100	-	-	-	-	-
EY 40/2	320	210	-	E-27	200	70	80/125	70	160	15
EY 40/3	350	210	-	E-40	300	150/250	250	250	250	-



EY 45

Luminária plafonier, corpo e grade de proteção em liga de alumínio fundido, acabamento epóxi cinza claro, globo de vidro alcalino, entradas rosqueadas de 3/4" BSP ou NPT. A pedido globo em boro silicato resistente a choque térmico.

CÓDIGO	DIMENSÕES (MM)			LÂMPADAS (W)						
	A	B	C	SOQUETE	INCAN	SÓDIO	MERCÚRIO	METÁLICO	MISTA	F.Cp.
EY 45/1	230	140	-	E-27	100	-	-	-	-	11
EY 45/2	330	210	-	E-27	200	70	80/125	70	160	23
EY 45/3	360	210	-	E-40	300	150/250	250	250	250	-



EY 46

Luminária arandela 45°, corpo e grade de proteção em liga de alumínio fundido, acabamento epóxi cinza claro, globo de vidro alcalino, entradas rosqueadas de 3/4" BSP ou NPT. A pedido globo em boro silicato resistente a choque térmico.

CÓDIGO	DIMENSÕES (MM)			LÂMPADAS (W)						
	A	B	C	SOQUETE	INCAN	SÓDIO	MERCÚRIO	METÁLICO	MISTA	F.Cp.
EY 46/1	270	230	-	E-27	100	-	-	-	-	11
EY 46/2	350	300	-	E-27	200	70	80/125	70	160	23
EY 46/3	370	320	-	E-40	300	150/250	250	250	250	-



EY 47

Luminária arandela 90°, corpo e grade de proteção em liga de alumínio fundido, acabamento epóxi cinza claro, globo de vidro alcalino, entradas rosqueadas de 3/4" BSP ou NPT. A pedido globo em boro silicato resistente a choque térmico.

CÓDIGO	DIMENSÕES (MM)			LÂMPADAS (W)						
	A	B	C	SOQUETE	INCAN	SÓDIO	MERCÚRIO	METÁLICO	MISTA	F.Cp.
EY 47/1	280	200	-	E-27	100	-	-	-	-	11
EY 47/2	380	240	-	E-27	200	70	80/125	70	160	23
EY 47/3	410	240	-	E-40	300	150/250	250	250	250	-



EY 50

Luminária pendente com alojamento incorporado, corpo e grade de proteção em liga de alumínio fundido, acabamento epóxi cinza claro, globo de vidro alcalino, rosqueado ao corpo, entrada rosqueada de 3/4" BSP ou NPT. A pedido globo em boro silicato resistente a choque térmico.

CÓDIGO	DIMENSÕES (MM)			LÂMPADAS (W)					
	A	B	C	SOQUETE	INCAN	SÓDIO	MERCÚRIO	METÁLICO	MISTA
EY 50/2	390	265	-	E-27			80/125	70	



EY 55

Luminária plafonier com alojamento incorporado para reator, corpo e grade de proteção em liga de alumínio fundido, acabamento epóxi cinza claro, globo de vidro alcalino, rosqueado ao corpo, entradas rosqueadas de 3/4" BSP ou NPT. A pedido globo em boro silicato resistente a choque térmico.

CÓDIGO	DIMENSÕES (MM)			LÂMPADAS (W)					
	A	B	C	SOQUETE	INCAN	SÓDIO	MERCÚRIO	METÁLICO	MISTA
EY 55/2	480	265	-	E-27	-	70	80/125	70	-
EY 55/3	510	265	-	E-40	-	150/250	250	250	-
EY 55/3E	510	265	-	E-27	-	-	-	150	-



EY 56

Luminária arandela 45° com alojamento incorporado para reator, corpo e grade de proteção em liga de alumínio fundido, acabamento epóxi cinza claro, globo de vidro alcalino, rosqueado ao corpo, entradas rosqueadas de 3/4" BSP ou NPT. A pedido globo em boro silicato resistente a choque térmico.

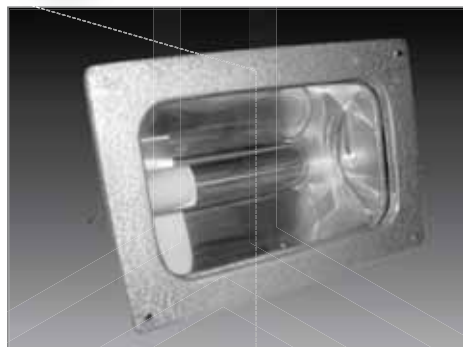
CÓDIGO	DIMENSÕES (MM)			LÂMPADAS (W)					
	A	B	C	SOQUETE	INCAN	SÓDIO	MERCÚRIO	METÁLICO	MISTA
EY 56/2	360	410	-	E-27	-	70	80/125	70	-
EY 56/3	470	500	-	E-40	-	150/250	250	250	-
EY 56/3E	470	500	-	E-27	-	-	-	150	-



EY 57

Luminária arandela 90° com alojamento incorporado para reator, corpo e grade de proteção em liga de alumínio fundido, acabamento epóxi cinza claro, globo de vidro alcalino, rosqueado ao corpo, entradas rosqueadas de 3/4" BSP ou NPT. A pedido globo em boro silicato resistente a choque térmico.

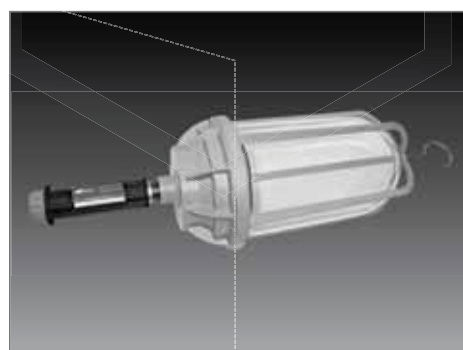
CÓDIGO	DIMENSÕES (MM)			LÂMPADAS (W)					
	A	B	C	SOQUETE	INCAN	SÓDIO	MERCÚRIO	METÁLICO	MISTA
EY 57/2	480	270	-	E-27	-	70	80/125	70	-
EY 57/3	560	270	-	E-40	-	150/250	250	250	-
EY 57/3E	560	270	-	E-27	-	-	-	150	-



EY 60

Luminária de embutir, corpo e aro em liga de alumínio fundido, acabamento epóxi cinza claro, refletor interno em chapa de alumínio anodizado, lente plana de cristal temperado.

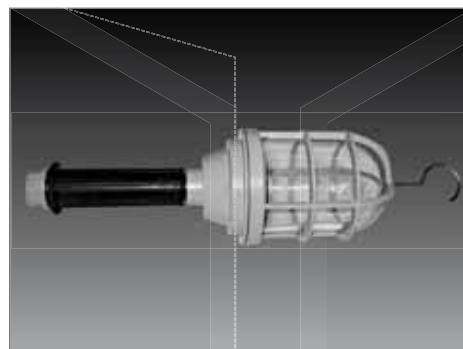
CÓDIGO	DIMENSÕES (MM)			LÂMPADAS (W)						
	A	B	C	SOQUETE	INCAN	SÓDIO	MERCÚRIO	METÁLICO	MISTA	F.Cp.
EY 60/2	450	310	150	E-27	-	-	125	150	-	23
EY 60/3	450	310	150	E-40	300	150/250	250	250	250	-



EY 70

Luminária portátil, corpo e grade de proteção em liga de alumínio fundido, acabamento epóxi cinza claro, globo de vidro alcalino, rosqueado ao corpo, gancho de suspensão, manopla de borracha com prensa cabo. A pedido globo em boro silicato resistente a choque térmico.

CÓDIGO	DIMENSÕES (MM)			LÂMPADAS (W)						
	A	B	C	SOQUETE	INCAN	SÓDIO	MERCÚRIO	METÁLICO	MISTA	F.Cp.
EY 70/1	420	110	-	E-27	100	-	-	-	-	11
EY 70/2	495	165	-	E-27	200	70	80/125	70/150	160	23
EY 70/3	540	165	-	E-40	300	150/250	250	250	250	-



EY 80

Luminária portátil, corpo e grade de proteção em liga de alumínio fundido, acabamento epóxi cinza claro, globo de vidro alcalino, rosqueado ao corpo, gancho de suspensão, manopla de borracha com prensa cabo. A pedido globo em boro silicato resistente a choque térmico.

CÓDIGO	DIMENSÕES (MM)			LÂMPADAS (W)						
	A	B	C	SOQUETE	INCAN	SÓDIO	MERCÚRIO	METÁLICO	MISTA	F.Cp.
EY 80/1	425	110	-	E-27	100	-	-	-	-	-
EY 80/2	475	133	-	E-27	200	70	80/125	70	160	15
EY 80/3	570	165	-	E-40	300	150/250	250	150/250	250	-
EY 80/3E	570	165	-	E-27	-	-	-	150	-	23



EY 90

Luminária pendente com alojamento incorporado para reator, corpo e grade de proteção em liga de alumínio fundido, acabamento epóxi cinza claro, globo de vidro alcalino, entrada rosqueada de 3/4" BSP ou NPT. A pedido globo em boro silicato resistente a choque térmico.

DIMENSÕES (MM)	LÂMPADAS (W)									
	CÓDIGO	A	B	C	SOQUETE	INCAN	SÓDIO	MERCÚRIO	METÁLICO	MISTA
EY 90/2	440	300	-	E-27	-	70	80/125	70	-	-
EY 90/3	480	300	-	E-40	-	150/250	250	250	-	-



EY 95

Luminária plafonier com alojamento incorporado para reator, corpo e grade de proteção em liga de alumínio fundido, acabamento epóxi cinza claro, globo de vidro alcalino, entradas rosqueadas de 3/4" BSP ou NPT. A pedido globo em boro silicato resistente a choque térmico.

DIMENSÕES (MM)	LÂMPADAS (W)									
	CÓDIGO	A	B	C	SOQUETE	INCAN	SÓDIO	MERCÚRIO	METÁLICO	MISTA
EY 95/2	480	300	-	E-27	-	70	80/125	70	-	-
EY 95/3	520	300	-	E-40	-	150/250	250	250	-	-



EY 96

Luminária arandela 45° com alojamento incorporado para reator, corpo e grade de proteção em liga de alumínio fundido, acabamento epóxi cinza claro, globo de vidro alcalino, entradas rosqueadas de 3/4" BSP ou NPT. A pedido globo em boro silicato resistente a choque térmico.

DIMENSÕES (MM)	LÂMPADAS (W)									
	CÓDIGO	A	B	C	SOQUETE	INCAN	SÓDIO	MERCÚRIO	METÁLICO	MISTA
EY 96/2	560	390	-	E-27	-	70	80/125	70	-	-
EY 96/3	600	440	-	E-40	-	150/250	250	250	-	-



EY 97

Luminária arandela 90° com alojamento incorporado para reator, corpo e grade de proteção em liga de alumínio fundido, acabamento epóxi cinza claro, globo de vidro alcalino, entradas rosqueadas de 3/4" BSP ou NPT. A pedido globo em boro silicato resistente a choque térmico.

DIMENSÕES (MM)	LÂMPADAS (W)									
	CÓDIGO	A	B	C	SOQUETE	INCAN	SÓDIO	MERCÚRIO	METÁLICO	MISTA
EY 97/2	510	360	-	E-27	-	70	80/125	70/150	-	-
EY 97/3	550	360	-	E-40	-	150/250	250	250	-	-



EY 114

Luminária pendente com alojamento incorporado para reator, corpo e grade de proteção em liga de alumínio fundido, acabamento epóxi cinza claro globo de vidro alcalino, rosqueado ao corpo, entrada rosqueada de 3/4" BSP ou NPT. A pedido globo em boro silicato resistente a choque térmico.

CÓDIGO	DIMENSÕES (MM)			LÂMPADAS (W)					
	A	B	C	SOQUETE	INCAN	SÓDIO	MERCÚRIO	METÁLICO	MISTA
EY 114/2	410	235	-	E-27	-	70	80/125	70/150	-
EY 114/3	410	235	-	E-40	-	150/250	250	250	-



EY 115

Luminária plafonier com alojamento incorporado para reator, corpo e grade de proteção em liga de alumínio fundido, acabamento epóxi cinza claro, globo de vidro alcalino, rosqueado ao corpo, entradas rosqueadas de 3/4" BSP ou NPT. A pedido globo em boro silicato resistente a choque térmico.

CÓDIGO	DIMENSÕES (MM)			LÂMPADAS (W)					
	A	B	C	SOQUETE	INCAN	SÓDIO	MERCÚRIO	METÁLICO	MISTA
EY 115/2	430	235	-	E-27	-	70	80/125	70/150	-
EY 115/3	430	235	-	E-40	-	150/250	250	250	-



EY 116

Luminária arandela 30° com alojamento incorporado para reator, corpo e grade de proteção em liga de alumínio fundido, acabamento epóxi cinza claro, globo de vidro alcalino, rosqueado ao corpo, entradas rosqueadas de 3/4" BSP ou NPT. A pedido globo em boro silicato resistente a choque térmico.

CÓDIGO	DIMENSÕES (MM)			LÂMPADAS (W)					
	A	B	C	SOQUETE	INCAN	SÓDIO	MERCÚRIO	METÁLICO	MISTA
EY 116/2	390	430	-	E-27	-	70	80/125	70/150	-
EY 116/3	390	430	-	E-40	-	150/250	250	250	-



EY 117

Luminária arandela 90° com alojamento incorporado para reator, corpo e grade de proteção em liga de alumínio fundido, acabamento epóxi cinza claro, globo de vidro alcalino, rosqueado ao corpo, entradas rosqueadas de 3/4" BSP ou NPT. A pedido globo em boro silicato resistente a choque térmico.

CÓDIGO	DIMENSÕES (MM)			LÂMPADAS (W)					
	A	B	C	SOQUETE	INCAN	SÓDIO	MERCÚRIO	METÁLICO	MISTA
EY 117/2	440	320	-	E-27	-	70	80/125	70/150	-
EY 117/3	440	320	-	E-40	-	150/250	250	250	-

**EYB 100**

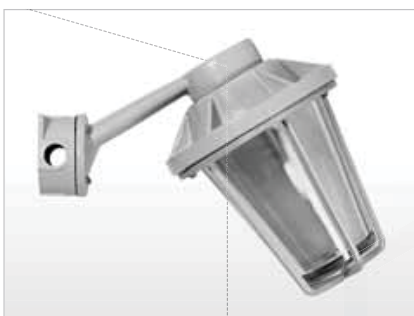
Luminária pendente, corpo e grade de proteção em liga de alumínio fundido, acabamento epóxi cinza claro, refrator de vidro alcalino, entrada rosqueada de 3/4" BSP ou NPT. A pedido globo em boro silicato resistente a choque térmico.

CÓDIGO	DIMENSÕES (MM)			LÂMPADAS (W)						
	A	B	C	SOQUETE	INCAN	SÓDIO	MERCÚRIO	METÁLICO	MISTA	F.Cp.
EYB 100/2	275	215	-	E-27	200	-	-	-	160	23
EYB 100/3	355	285	-	E-40	300	-	-	-	250	-

**EYB 101**

Luminária plafonier, corpo e grade de proteção em liga de alumínio fundido, acabamento epóxi cinza claro, refrator de vidro alcalino, entradas rosqueadas de 3/4" BSP ou NPT. A pedido globo em boro silicato resistente a choque térmico.

CÓDIGO	DIMENSÕES (MM)			LÂMPADAS (W)						
	A	B	C	SOQUETE	INCAN	SÓDIO	MERCÚRIO	METÁLICO	MISTA	F.Cp.
EYB 101/2	295	215	-	E-27	200	-	-	-	160	23
EYB 101/3	390	285	-	E-40	300	-	-	-	250	-

**EYB 102**

Luminária arandela 30°, corpo e grade de proteção em liga de alumínio fundido, acabamento epóxi cinza claro, refrator de vidro alcalino, entradas rosqueadas de 3/4" BSP ou NPT. A pedido globo em boro silicato resistente a choque térmico.

CÓDIGO	DIMENSÕES (MM)			LÂMPADAS (W)						
	A	B	C	SOQUETE	INCAN	SÓDIO	MERCÚRIO	METÁLICO	MISTA	F.Cp.
EYB 102/2	290	385	-	E-27	200	-	-	-	160	23
EYB 102/3	360	580	-	E-40	300	-	-	-	250	-

**EYB 103**

Luminária arandela 90°, corpo e grade de proteção em liga de alumínio fundido, acabamento epóxi cinza claro, refrator de vidro alcalino, entradas rosqueadas de 3/4" BSP ou NPT. A pedido globo em boro silicato resistente a choque térmico.

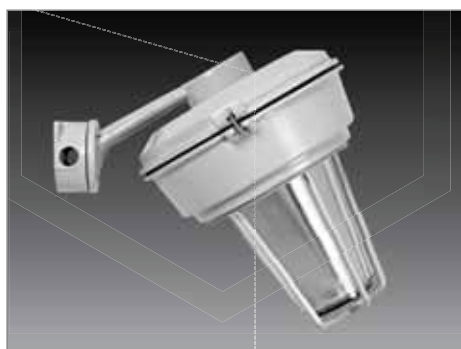
CÓDIGO	DIMENSÕES (MM)			LÂMPADAS (W)						
	A	B	C	SOQUETE	INCAN	SÓDIO	MERCÚRIO	METÁLICO	MISTA	F.Cp.
EYB 103/2	320	380	-	E-27	200	-	-	-	160	23
EYB 103/3	415	460	-	E-40	300	-	-	-	250	-



EYB 104

Luminária pendente com alojamento incorporado para reator, corpo e grade de proteção em liga de alumínio fundido, acabamento epóxi cinza claro, refrator de vidro alcalino, entrada rosqueada de 3/4" BSP ou NPT. A pedido globo em boro silicato resistente a choque térmico.

CÓDIGO	DIMENSÕES (MM)			LÂMPADAS (W)						
	A	B	C	SOQUETE	INCAN	SÓDIO	MERCÚRIO	METÁLICO	MISTA	
EYB 104/2	330	325	-	E-27	200	70	80/125	70/150	-	
EYB 104/3	400	400	-	E-40	300	150/250	250	250	-	



EYB 105

Luminária arandela 30° com alojamento incorporado para reator, corpo e grade de proteção em liga de alumínio fundido, acabamento epóxi cinza claro, refrator de vidro alcalino, entradas rosqueadas de 3/4" BSP ou NPT. A pedido globo em boro silicato resistente a choque térmico.

CÓDIGO	DIMENSÕES (MM)			LÂMPADAS (W)						
	A	B	C	SOQUETE	INCAN	SÓDIO	MERCÚRIO	METÁLICO	MISTA	
EYB 105/2	345	415	-	E-27	-	70	80/125	70/150	-	
EYB 105/3	440	610	-	E-40	-	150/250	250	250	-	



EYB 106

Luminária arandela 90° com alojamento incorporado para reator, corpo e grade de proteção em liga de alumínio fundido, acabamento epóxi cinza claro, refrator de vidro alcalino, entradas rosqueadas de 3/4" BSP ou NPT. A pedido globo em boro silicato resistente a choque térmico.

CÓDIGO	DIMENSÕES (MM)			LÂMPADAS (W)						
	A	B	C	SOQUETE	INCAN	SÓDIO	MERCÚRIO	METÁLICO	MISTA	
EYB 106/2	400	365	-	E-27	-	70	80/125	70/150	-	
EYB 106/3	470	505	-	E-40	-	150/250	250	250	-	



EYB 107

Luminária plafonier com alojamento incorporado para reator, corpo e grade de proteção em liga de alumínio fundido, acabamento epóxi cinza claro, refrator de vidro alcalino, entradas rosqueadas de 3/4" BSP ou NPT. A pedido globo em boro silicato resistente a choque térmico.

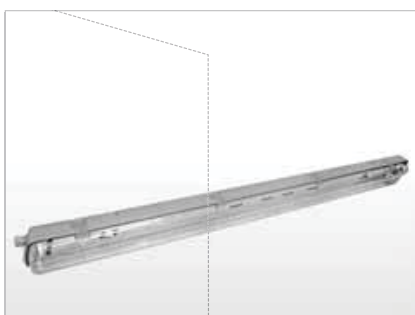
CÓDIGO	DIMENSÕES (MM)			LÂMPADAS (W)						
	A	B	C	SOQUETE	INCAN	SÓDIO	MERCÚRIO	METÁLICO	MISTA	
EYB 107/2	355	325	-	E-27	-	70	80/125	70/150	-	
EYB 107/3	430	400	-	E-40	-	150/250	250	250	-	



EWB 73

Luminária blindada portátil, corpo e grade de proteção em liga de alumínio fundido, acabamento epóxi cinza claro, globo de vidro alcalino rosqueado ao corpo, gancho de suspensão, manopla de borracha com prensa cabo. A pedido globo em boro silicato resistente a choque térmico.

CÓDIGO	DIMENSÕES (MM)			LÂMPADAS (W)							
	A	B	C	SOQUETE	INCAN	SÓDIO	MERCÚRIO	METÁLICO	MISTA	F.P.c.	
EWB 73/1	420	ø150	-	E-27	100	-	-	-	-	11	
EWB 73/2	520	ø220	-	E-27	200	70	80/125	70/150	160	23	
EWB 73/3	570	ø220	-	E-40	300	150/250	250	250	250	-	



ESFC -P

Luminária estanque com grau de proteção IP-65.7, para uma ou duas lâmpadas fluorescentes de 20/28/40 ou 54W, corpo em poliéster reforçado com fibra de vidro, acabamento natural na cor cinza claro difusor prismático em policarbonato ou a pedido em poliestireno, vedação em poliuretano expandido, fechos em termoplástico.



REFLETORES

Refletor repuxado reforçado, aberto para iluminação, em chapa de aço pintado internamente na cor branca e externamente na cor cinza claro, a pedido na cor verde, esmaltado a fogo ou em alumínio anodizado.

REFLETORES PARA LINHAS EY 100 e EYB 100

REFLETOR TIPO	100W	200W	300W
MÉDIO	-	EOY226	EOY230
ALTO	-	EOY227	EOY231
ANGULAR	-	EOY224	EOY228
RASO	-	EOY225	EOY229

REFLETORES PARA LINHAS EY 10 e EY 114

REFLETOR TIPO	100W	200W	300W
MÉDIO	EOY201	EOY202	EOY202
ALTO	EOY204	EOY206	EOY206
ANGULAR	EOY207	EOY208	EOY208
RASO	EOY210	EOY211	EOY211

REFLETORES PARA LINHAS EY 40 e EY 90

REFLETOR TIPO	100W	200W	300W
MÉDIO	EOY216	EOY217	EOY217
ALTO	EOY218	EOY219	EOY219
ANGULAR	EOY220	EOY221	EOY221
RASO	EOY222	EOY223	EOY223

REFLETORES PARA LINHAS EY 30 e EY 50

REFLETOR TIPO	100W	200W	300W
MÉDIO	EOY201	EOY302	EOY202
ALTO	EOY204	EOY306	EOY206
ANGULAR	EOY207	EOY308	EOY208
RASO	EOY210	EOY311	EOY211

Exceto para EY 17, EY 37, EY 47, EY 97, EY 103, EY 106, EY 117, EYB 103 e EYB 106.