

LED



Alternativa eficiente para substituir lâmpadas convencionais, com ótimo rendimento e elevada vida mediana, garantindo alta economia de energia e menores custos de manutenção.

Aplicações:

- Depósitos
- Galpões Industriais e Comerciais (Supermercado)
- Escritório
- Recepções
- Galerias de arte
- Show rooms
- Restaurante
- Lojas
- Residências

SYLVANIA



PRODUTO
NOVO



PAR 20/30 LED

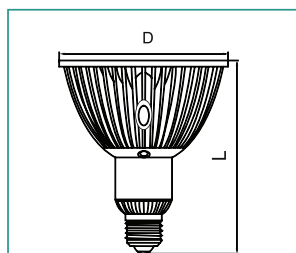
As lâmpadas PAR 20/30 LED são ideais para substituição das lâmpadas halógenas e são indicadas para iluminação em geral e de destaque. Podem ser utilizadas em aplicações internas e externas (desde que em luminárias vedadas).

Características

- Baixa emissão de calor
- Baixo consumo de energia
- Corpo de alumínio anodizado
- Não produz infravermelho e ultravioleta
- Longa durabilidade: 30.000h
- Ângulo de Abertura: 35°



Detalhes das dimensões (mm)



| Descrição | Código de Ordem | Potência (W) | Tensão (V) | Comp. (mm) | Diam. (mm) | Base (mm) | Intensidade Lum. (cd) | IRC | Temperatura de Cor | Vida Mediana |
|-----------|-----------------|--------------|------------|------------|------------|-----------|-----------------------|-----|--------------------|--------------|
| PAR 20 | P33857 | 6W | 127V | 85 | 65 | E-27 | 800 | 80 | 6500K | 30.000 |
| PAR 20 | P33734 | 6W | 127V | 85 | 65 | E-27 | 700 | 80 | 3000K | 30.000 |
| PAR 20 | P33858 | 6W | 220V | 85 | 65 | E-27 | 800 | 80 | 6500K | 30.000 |
| PAR 20 | P33859 | 6W | 220V | 85 | 65 | E-27 | 700 | 80 | 3000K | 30.000 |
| PAR 30 | P33860 | 9W | 127V | 100 | 95 | E-27 | 1300 | 80 | 6500K | 30.000 |
| PAR 30 | P33736 | 9W | 127V | 100 | 95 | E-27 | 1200 | 80 | 3000K | 30.000 |
| PAR 30 | P33861 | 9W | 220V | 100 | 95 | E-27 | 1300 | 80 | 6500K | 30.000 |
| PAR 30 | P33862 | 9W | 220V | 100 | 95 | E-27 | 1200 | 80 | 3000K | 30.000 |



PRODUTO
NOVO



DICRÓICA GU10 / JDR LED

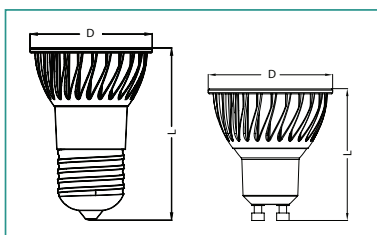
As lâmpadas Dicroica GU10 / JDR Led são ideais para substituição das lâmpadas halógenas Dicroicas convencionais, sem emissão de calor. São indicadas para iluminação em geral e de destaque.

Características

- Baixa emissão de calor
- Baixo consumo de energia
- Corpo de alumínio anodizado
- Não produz infravermelho e ultravioleta
- Longa durabilidade: 30.000h
- Ângulo de Abertura: 35°



Detalhes das dimensões (mm)



| Descrição | Código de Ordem | Potência (W) | Tensão (V) | Comp. (mm) | Diam. (mm) | Base (mm) | Intensidade Lum. (cd) | IRC | Temperatura de Cor | Vida Mediana |
|-----------|-----------------|--------------|------------|------------|------------|-----------|-----------------------|-----|--------------------|--------------|
| JDR | P33855 | 3,5W | 127V | 70 | 50 | E-27 | 250 | 80 | 3000K | 30.000 |
| JDR | P33856 | 3,5W | 220V | 70 | 50 | E-27 | 250 | 80 | 3000K | 30.000 |
| JDR | P33853 | 3,5W | 127V | 70 | 50 | E-27 | 300 | 80 | 6500K | 30.000 |
| JDR | P33854 | 3,5W | 220V | 70 | 50 | E-27 | 300 | 80 | 6500K | 30.000 |
| GU10 | P33851 | 3,5W | 127V | 53 | 50 | GU10 | 250 | 80 | 3000K | 30.000 |
| GU10 | P33852 | 3,5W | 220V | 53 | 50 | GU10 | 250 | 80 | 3000K | 30.000 |
| GU10 | P33733 | 3,5W | 127V | 53 | 50 | GU10 | 300 | 80 | 6500K | 30.000 |
| GU10 | P33850 | 3,5W | 220V | 53 | 50 | GU10 | 300 | 80 | 6500K | 30.000 |



PRODUTO
NOVO



LED Tube T5 / T8

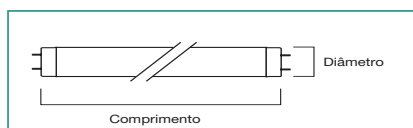
As lâmpadas fluorescentes tubulares LED T5 / T8 Sylvania apresentam a mais avançada tecnologia e são indicadas para substituição das fluorescentes convencionais. São ideais para iluminação geral onde se deseja obter economia de energia e para lugares de difícil acesso para manutenção, devido a sua longa durabilidade.

Características

- Baixo consumo de energia
- Longa durabilidade: 50.000h
- Full-range: 85 ~ 264V
- Baixa emissão de calor
- Fácil e simples substituição
- Não necessita de reator



Detalhes das dimensões (mm)



| Código de Ordem | Potência (Watts) | Bulbo | Comp. (mm) | Diâm. (mm) | Base | Fluxo Lum. (Lm) | Rend. (Lm/W) | Temp. de Cor | IRC | Unid./Caixa | Vida Mediana (Horas) |
|-----------------|------------------|-------|------------|------------|------|-----------------|--------------|--------------|-----|-------------|----------------------|
| P33781-36 | 12 W | T-5 | 1200 | 15 | G5 | 1.150 | 96 | 5000 K | 85 | 20 | 50.000 |
| P33780-36 | 18 W | T-8 | 1200 | 30 | G13 | 1.750 | 97 | 5000 K | 85 | 20 | 50.000 |



PRODUTO NOVO



LED AR111

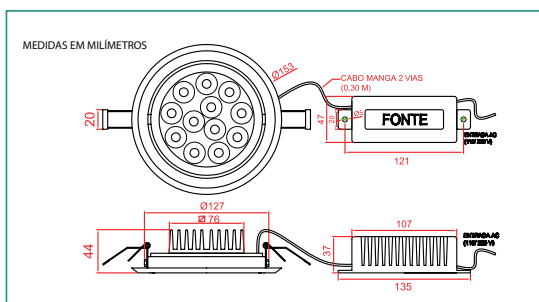
As lâmpadas LED AR 111 Sylvania são indicadas para substituição das halógenas convencionais. São a opção ideal quando se deseja obter baixa emissão de calor e baixo consumo de energia.

Características

- Baixo consumo de energia
- Longa durabilidade: 50.000h
- Corpo em alumínio anodizado com 6,9 e 12 LEDs
- Baixa emissão de calor
- Uso interno (grau de proteção IP65)
- Não produz infravermelho e ultravioleta
- Ângulos de abertura: 10°, 16°, 40° fosca e 16°x50°
- Disponíveis nas cores: branca (3.000 K, 4.100 K e 6.500 K)
- Fonte full-range (90 ~240 VAC)



Detalhes das dimensões (mm)



| Descrição | Código de Ordem | Potência (W) | Tensão (V) | Altura (mm) | Diâmetro (mm) | IRC | Vida Mediana (Horas) |
|-----------|-----------------|--------------|------------|-------------|---------------|-----|----------------------|
| LED AR111 | LEDAR1116W | 6W | 90~240 VAC | 44 | 153 | 80 | 50.000 |
| LED AR111 | LEDAR1119W | 9W | 90~240 VAC | 44 | 153 | 80 | 50.000 |
| LED AR111 | LEDAR1112W | 12W | 90~240 VAC | 44 | 153 | 80 | 50.000 |