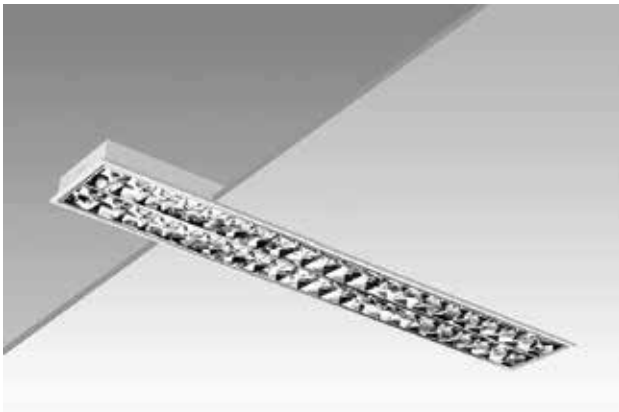


Iluminação Comercial e de Escritórios

2625 >

Luminária de embutir em forro de gesso ou modulado com perfil "T" de aba 25mm. Corpo em chapa de aço tratada com acabamento em pintura eletrostática na cor branca. Refletor parabólico e aletas côncavas em alumínio anodizado nas opções: altíssimo brilho (reflexão total de 95%), alto brilho (reflexão total de 86%) e acetinado (reflexão total de 82%). Equipada com porta-lâmpada antivibratório em policarbonato, com trava de segurança e proteção contra aquecimento nos contatos.



CÓDIGO	LÂMPADAS	POTÊNCIA	a	b	c	NICHO	MODULAÇÃO
2625.214.10 X	2xT16	14W	55	220	618	210x605	230x625
2625.228.10 X	2xT16	28 54W	55	220	1243	210x1230	230x1250

Substituir X pelo código do tipo de acabamento especificado abaixo (D, A ou H) medidas em mm
 A= Alumínio Acetinado H= Alumínio Altíssimo Brilho D= Alumínio Alto Brilho

2645 >

Luminária de embutir em forro de gesso ou modulado com perfil "T" de aba 25mm. Corpo em chapa de aço tratada com acabamento em pintura eletrostática na cor branca. Refletor parabólico e aletas côncavas em alumínio anodizado nas opções: altíssimo brilho (reflexão total de 95%), alto brilho (reflexão total de 86%) e acetinado (reflexão total de 82%). Equipada com porta-lâmpada antivibratório em policarbonato, com trava de segurança e proteção contra aquecimento nos contatos.

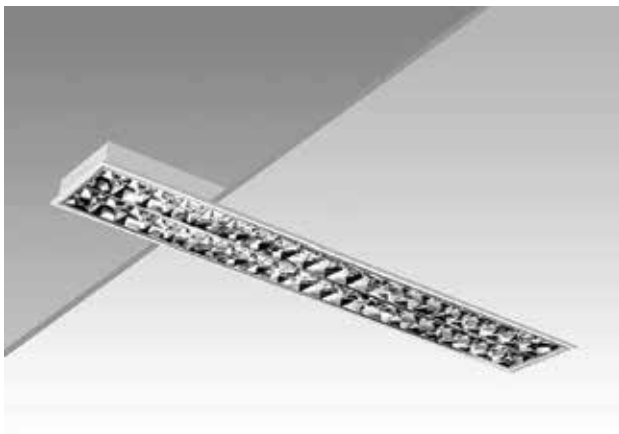


CÓDIGO	LÂMPADAS	POTÊNCIA	a	b	c	NICHO	MODULAÇÃO
2645.414.10 X	4xT16	14W	55	618	618	605x605	625x625

Substituir X pelo código do tipo de acabamento especificado abaixo (D, A ou H) medidas em mm
 A= Alumínio Acetinado H= Alumínio Altíssimo Brilho D= Alumínio Alto Brilho

2725 >

Luminária de embutir em forro de gesso ou modulado com perfil "T" de aba 25mm. Corpo em chapa de aço tratada com acabamento em pintura eletrostática na cor branca. Refletor parabólico e aletas convexas em alumínio anodizado nas opções: altíssimo brilho (reflexão total de 95%), alto brilho (reflexão total de 86%) e acetinado (reflexão total de 82%). Equipada com porta-lâmpada antivibratório em policarbonato, com trava de segurança e proteção contra aquecimento nos contatos.

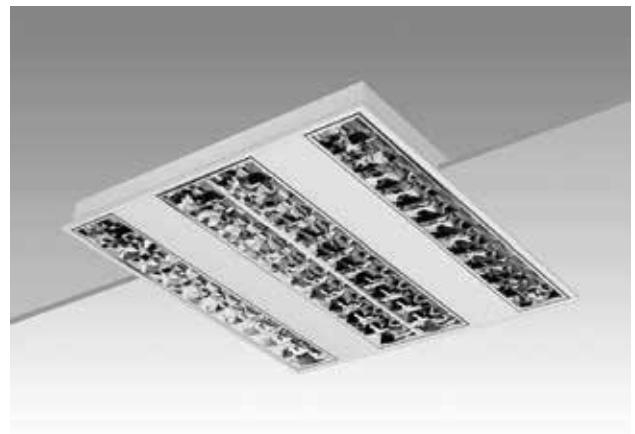


CÓDIGO	LÂMPADAS	POTÊNCIA	a	b	c	NICHO	MODULAÇÃO
2725.214.10 X	2xT16	14W	55	220	618	210x605	230x625
2725.228.10 X	2xT16	28 54W	55	220	1243	210x1230	230x1250

Substituir X pelo código do tipo de acabamento especificado abaixo (D, A ou H) medidas em mm
 A= Alumínio Acetinado H= Alumínio Altíssimo Brilho D= Alumínio Alto Brilho

2745 >

Luminária de embutir em forro de gesso ou modulado com perfil "T" de aba 25mm. Corpo em chapa de aço tratada com acabamento em pintura eletrostática na cor branca. Refletor parabólico e aletas convexas em alumínio anodizado nas opções: altíssimo brilho (reflexão total de 95%), alto brilho (reflexão total de 86%) e acetinado (reflexão total de 82%). Equipada com porta-lâmpada antivibratório em policarbonato, com trava de segurança e proteção contra aquecimento nos contatos.



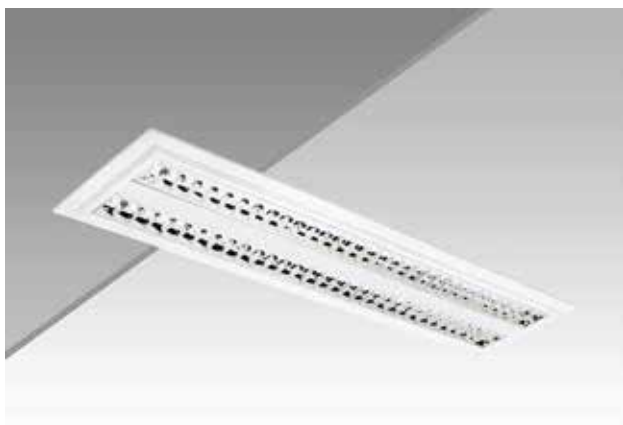
CÓDIGO	LÂMPADAS	POTÊNCIA	a	b	c	NICHO	MODULAÇÃO
2745.414.10 X	4xT16	14W	55	618	618	605x605	625x625

Substituir X pelo código do tipo de acabamento especificado abaixo (D, A ou H) medidas em mm
 A= Alumínio Acetinado H= Alumínio Altíssimo Brilho D= Alumínio Alto Brilho

Iluminação Comercial e de Escritórios

2315 >

Luminária de embutir em forro de gesso ou modulado com perfil "T" de aba 25mm. Corpo em chapa de aço tratada com acabamento em pintura eletrostática na cor branca. Refletor e aletas parabólicas em alumínio anodizado nas opções: altíssimo brilho (reflexão total de 95%), alto brilho (reflexão total de 86%) e acetinado (reflexão total de 82%). Equipada com porta-lâmpada antivibratório em policarbonato, com trava de segurança e proteção contra aquecimento nos contatos.

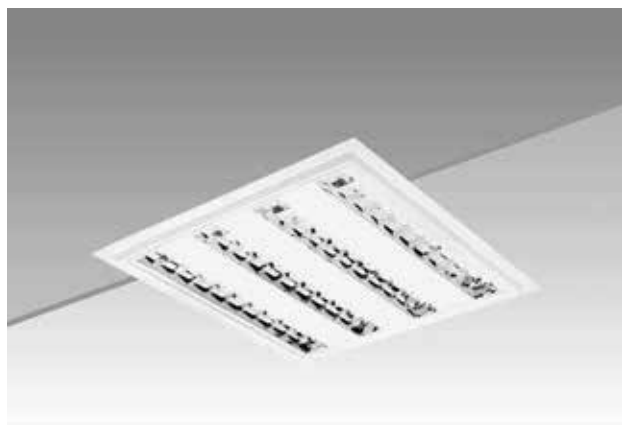


CÓDIGO	LÂMPADAS	POTÊNCIA	a	b	c	NICHO	MODULAÇÃO
2315.214.10 X	2xT16	14W	45	306	618	270x605	315x625
2315.228.10 X	2xT16	28 54W	45	306	1243	270x1210	315x1250

Substituir X pelo código do tipo de acabamento especificado abaixo (D, A ou H) medidas em mm
 A= Alumínio Acetinado H= Alumínio Altíssimo Brilho D= Alumínio Alto Brilho

2345 >

Luminária de embutir em forro de gesso ou modulado com perfil "T" de aba 25mm. Corpo em chapa de aço tratada com acabamento em pintura eletrostática na cor branca. Refletor e aletas parabólicas em alumínio anodizado nas opções: altíssimo brilho (reflexão total de 95%), alto brilho (reflexão total de 86%) e acetinado (reflexão total de 82%). Equipada com porta-lâmpada antivibratório em policarbonato, com trava de segurança e proteção contra aquecimento nos contatos.

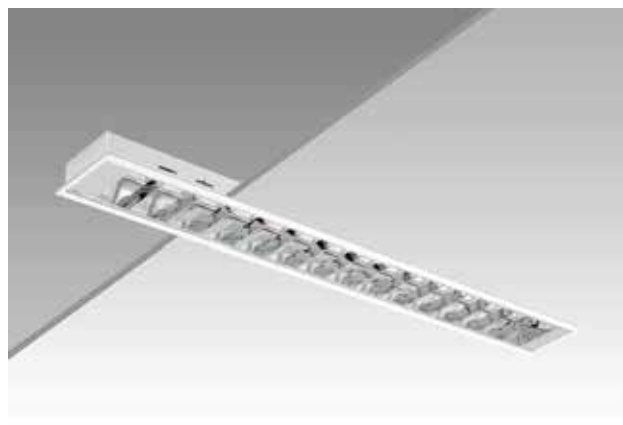


CÓDIGO	LÂMPADAS	POTÊNCIA	a	b	c	NICHO	MODULAÇÃO
2345.414.10 X	4xT16	14W	45	618	618	605x605	625x625

Substituir X pelo código do tipo de acabamento especificado abaixo (D, A ou H) medidas em mm
 A= Alumínio Acetinado H= Alumínio Altíssimo Brilho D= Alumínio Alto Brilho

2835 >

Luminária de embutir em forro de gesso ou modulado com perfil "T" de aba 25mm. Corpo em chapa de aço tratada com acabamento em pintura eletrostática na cor branca. Refletor e aletas parabólicas em alumínio anodizado de alto brilho (reflexão total de 86%). Equipada com porta-lâmpada antivibratório em policarbonato, com trava de segurança e proteção contra aquecimento nos contatos.

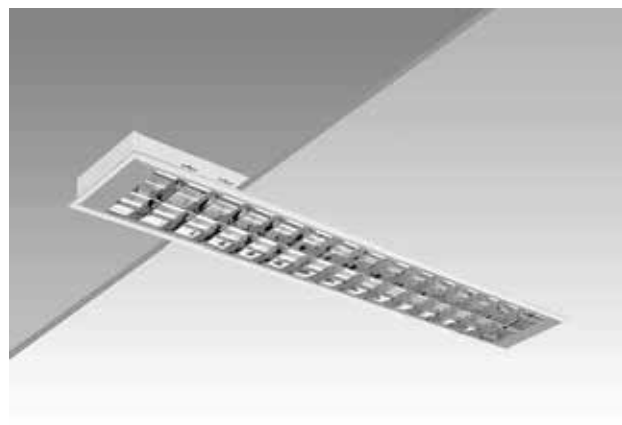


CÓDIGO	LÂMPADAS	POTÊNCIA	a	b	c	NICHO	MODULAÇÃO
2835.114.10B	1xT16	14W	55	154	618	130x600	164x625
2835.128.10B	1xT16	28 54W	55	154	1243	130x1230	164x1250

medidas em mm

2005 >

Luminária de embutir em forro de gesso ou modulado com perfil "T" de aba 25mm. Corpo em chapa de aço tratada com acabamento em pintura eletrostática na cor branca. Refletor e aletas parabólicas em alumínio anodizado de alto brilho (reflexão total de 86%). Equipada com porta-lâmpada antivibratório em policarbonato, com trava de segurança e proteção contra aquecimento nos contatos.



CÓDIGO	LÂMPADAS	POTÊNCIA	a	b	c	NICHO	MODULAÇÃO
2005.214.10B	2xT16	14W	55	203	618	180x605	212x625
2005.228.10B	2xT16	28 54W	55	203	1243	180x1230	212x1250

medidas em mm

Iluminação Comercial e de Escritórios

2690 >

Luminária de embutir em forro de gesso ou modulado com perfil "T" de aba 25mm. Corpo em chapa de aço tratada com acabamento em pintura eletrostática na cor branca. Refletor e aletas parabólicas em alumínio anodizado de alto brilho (reflexão total de 86%). Equipada com porta-lâmpada antivibratório em policarbonato, com trava de segurança e proteção contra aquecimento nos contatos.

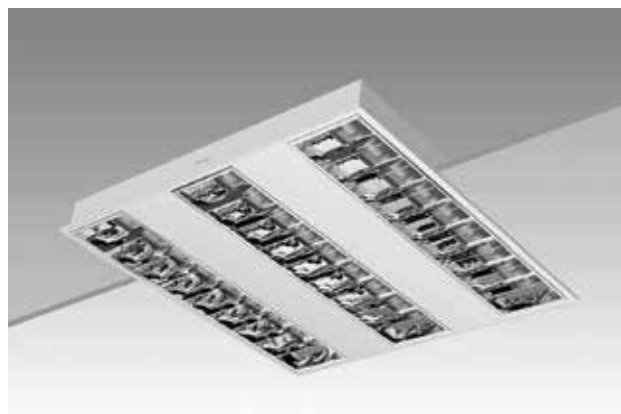


CÓDIGO	LÂMPADAS	POTÊNCIA	a	b	c	NICHO	MODULAÇÃO
2690.414.10B	↔ 4xT16	14W	70	618	618	605x605	625x625

medidas em mm

2693 >

Luminária de embutir em forro de gesso ou modulado com perfil "T" de aba 25mm. Corpo em chapa de aço tratada com acabamento em pintura eletrostática na cor branca. Refletor e aletas parabólicas em alumínio anodizado de alto brilho (reflexão total de 86%). Equipada com porta-lâmpada antivibratório em policarbonato, com trava de segurança e proteção contra aquecimento nos contatos.



CÓDIGO	LÂMPADAS	POTÊNCIA	a	b	c	NICHO	MODULAÇÃO
2693.314.10B	↔ 3xT16	14W	60	618	618	605x605	625x625

medidas em mm

2003 >

Luminária de embutir em forro de gesso ou modulado com perfil "T" de aba 25mm. Corpo em chapa de aço tratada com acabamento em pintura eletrostática na cor branca. Refletor e aletas parabólicas em alumínio anodizado de alto brilho (reflexão total de 86%). Equipada com porta-lâmpada antivibratório em policarbonato, com trava de segurança e proteção contra aquecimento nos contatos.



CÓDIGO	LÂMPADAS	POTÊNCIA	a	b	c	NICHO	MODULAÇÃO
2003.416.10B	↔ 4xT26	16W 18W	76	618	635	605x605	625x625
2003.414.10B	↔ 4xT16	14W	70	618	618	605x605	625x625

medidas em mm

2056 >

Luminária de embutir em forro de gesso ou modulado com perfil "T" de aba 25mm. Corpo em chapa de aço tratada com acabamento em pintura eletrostática na cor branca. Refletor e aletas parabólicas em alumínio com acabamento acetinado (reflexão total de 82%). Equipada com porta-lâmpada antivibratório em policarbonato, com trava de segurança e proteção contra aquecimentos nos contatos.



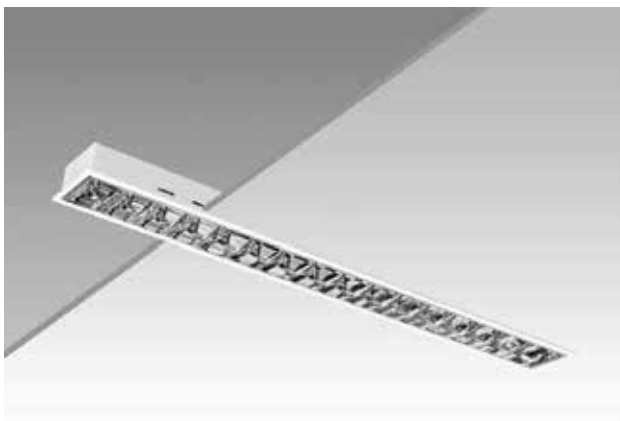
CÓDIGO	LÂMPADAS	POTÊNCIA	a	b	c	NICHO	MODULAÇÃO
2056.414.10B	↔ 4xT16	14W	122	618	618	605x605	625x625

medidas em mm

Iluminação Comercial e de Escritórios

2830 >

Luminária de embutir em forro de gesso ou modulado com perfil "T" de aba 25mm. Corpo em chapa de aço tratada com acabamento em pintura eletrostática na cor branca. Refletor e aletas parabólicas em alumínio anodizado de alto brilho (reflexão total de 86%). Equipada com porta-lâmpada antivibratório em policarbonato, com trava de segurança e proteção contra aquecimento nos contatos.

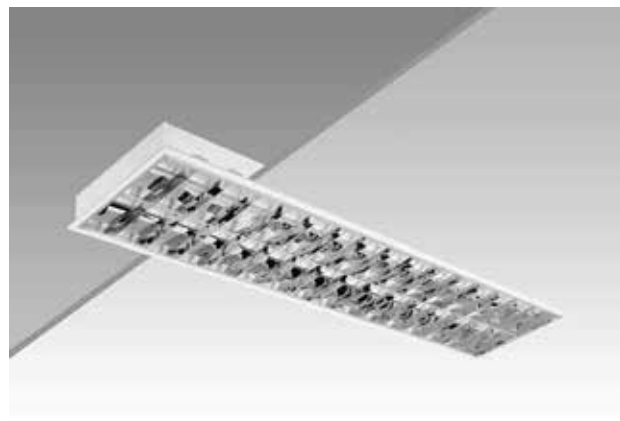


CÓDIGO	LÂMPADAS	POTÊNCIA	a	b	c	NICHO	MODULAÇÃO
2830.116.10B	1xT26	16 18W	76	154	618	130x605	164x625
2830.132.10B	1xT26	32 36W	70	154	1243	130x1230	164x1250

medidas em mm

2001 >

Luminária de embutir em forro de gesso ou modulado com perfil "T" de aba 25mm. Corpo em chapa de aço tratada com acabamento em pintura eletrostática na cor branca. Refletor e aletas parabólicas em alumínio anodizado de alto brilho (reflexão total de 86%). Equipada com porta-lâmpada antivibratório em policarbonato, com trava de segurança e proteção contra aquecimento nos contatos.

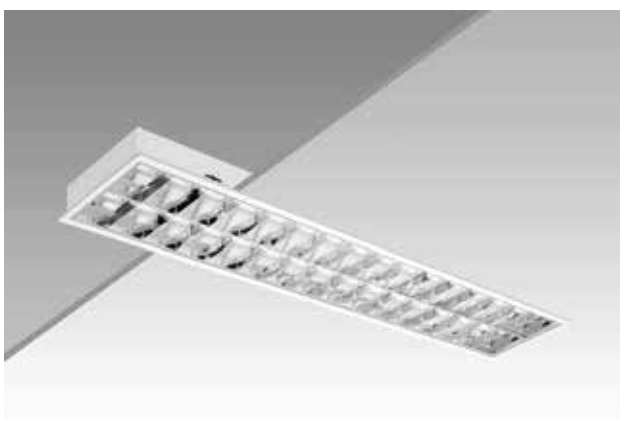


CÓDIGO	LÂMPADAS	POTÊNCIA	a	b	c	NICHO	MODULAÇÃO
2001.216.10B	2xT26	16 18W	76	302	618	285x605	312x625
2001.232.10B	2xT26	32 36W	70	302	1243	285x1230	312x1250

medidas em mm

2050 >

Luminária de embutir em forro de gesso ou modulado com perfil "T" de aba 25mm. Corpo em chapa de aço tratada com acabamento em pintura eletrostática na cor branca. Refletor e aletas parabólicas em alumínio anodizado de alto brilho (reflexão total de 86%). Equipada com porta-lâmpada antivibratório em policarbonato, com trava de segurança e proteção contra aquecimento nos contatos.

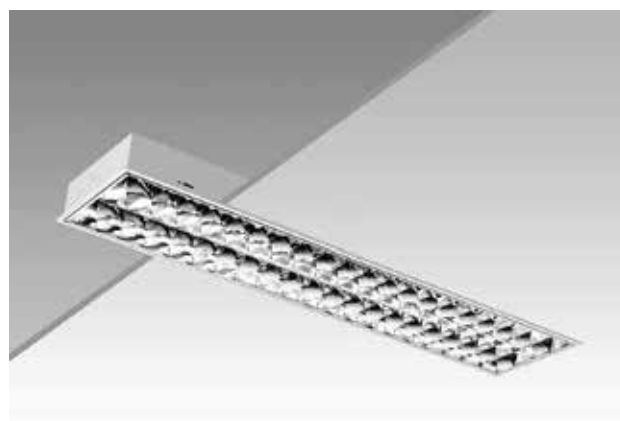


CÓDIGO	LÂMPADAS	POTÊNCIA	a	b	c	NICHO	MODULAÇÃO
2050.216.10B	2xT26	16 18W	76	244	618	225x605	254x625
2050.232.10B	2xT26	32 36W	70	244	1243	225x1230	254x1250

medidas em mm

2870 >

Luminária de embutir em forro de gesso ou modulado com perfil "T" de aba 25mm. Corpo em chapa de aço tratada com acabamento em pintura eletrostática na cor branca. Refletor e aletas parabólicas em alumínio anodizado de alto brilho (reflexão total de 86%). Possui rigoroso controle de ofuscamento. Equipada com porta-lâmpada antivibratório em policarbonato, com trava de segurança e proteção contra aquecimento nos contatos.



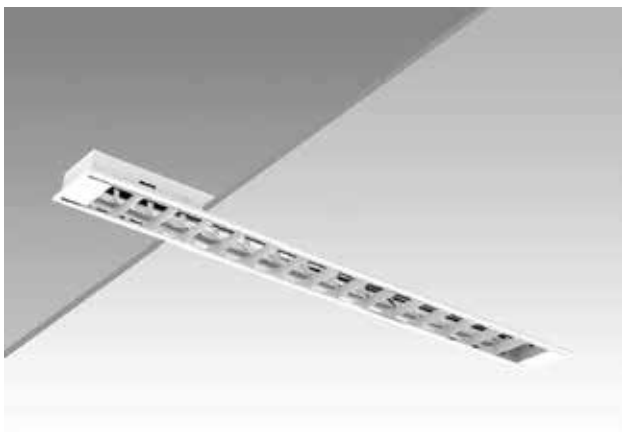
CÓDIGO	LÂMPADAS	POTÊNCIA	a	b	c	NICHO	MODULAÇÃO
2870.216.10B	2xT26	16 18W	90	302	618	290x605	312x625
2870.232.10B	2xT26	32 36W	90	302	1243	290x1230	312x1250

medidas em mm

Iluminação Comercial e de Escritórios

2815 >

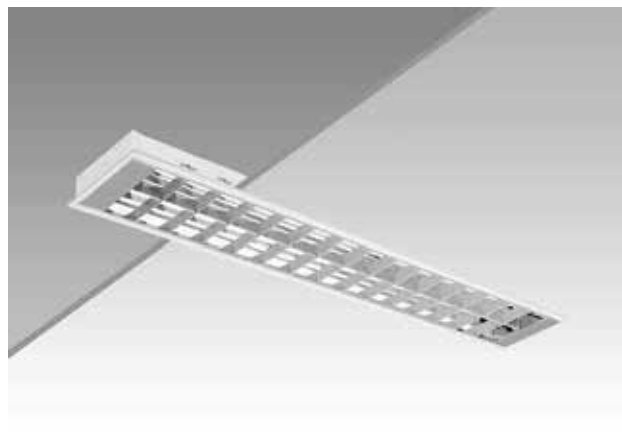
Luminária de embutir em forro de gesso ou modulado com perfil "T" de aba 25mm. Corpo e aletas planas em chapa de aço tratada com acabamento em pintura eletrostática na cor branca. Refletor em alumínio anodizado de alto brilho (reflexão total de 86%). Equipada com porta-lâmpada antivibratório em policarbonato, com trava de segurança e proteção contra aquecimento nos contatos.



CÓDIGO	LÂMPADAS	POTÊNCIA	a	b	c	NICHO	MODULAÇÃO
2815.114.10B	1xT16	14W	55	154	618	130x605	164x625
2815.128.10B	1xT16	28 54W	55	154	1243	130x1230	164x1250

2006 >

Luminária de embutir em forro de gesso ou modulado com perfil "T" de aba 25mm. Corpo e aletas planas em chapa de aço tratada com acabamento em pintura eletrostática na cor branca. Refletor em alumínio anodizado de alto brilho (reflexão total de 86%). Equipada com porta-lâmpada antivibratório em policarbonato, com trava de segurança e proteção contra aquecimento nos contatos.



CÓDIGO	LÂMPADAS	POTÊNCIA	a	b	c	NICHO	MODULAÇÃO
2006.214.10B	2xT16	14W	55	203	618	180x605	212x625
2006.228.10B	2xT16	28 54W	55	203	1243	180x1230	212x1250

2694 >

Luminária de embutir em forro de gesso ou modulado com perfil "T" de aba 25mm. Corpo e aletas planas em chapa de aço tratada com acabamento em pintura eletrostática na cor branca. Refletor em alumínio anodizado de alto brilho (reflexão total de 86%). Equipada com porta-lâmpada antivibratório em policarbonato, com trava de segurança e proteção contra aquecimento nos contatos.

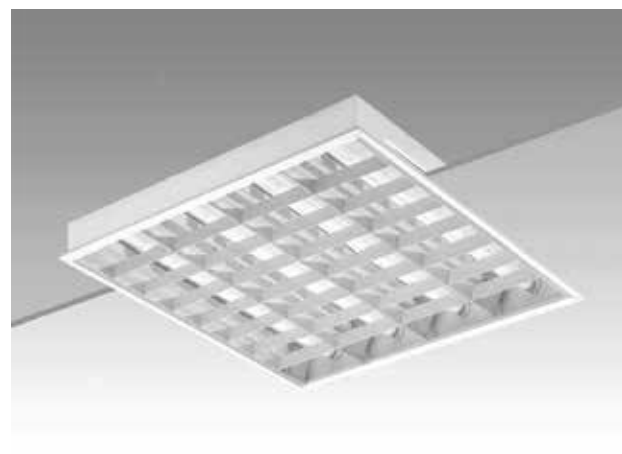


CÓDIGO	LÂMPADAS	POTÊNCIA	a	b	c	NICHO	MODULAÇÃO
2694.314.10B	3xT16	14W	55	618	618	605x605	625x625

medidas em mm

2750 >

Luminária de embutir em forro de gesso ou modulado com perfil "T" de aba 25mm. Corpo e aletas planas em chapa de aço tratada com acabamento em pintura eletrostática na cor branca. Refletor em alumínio anodizado de alto brilho (reflexão total de 86%). Equipada com porta-lâmpada antivibratório em policarbonato, com trava de segurança e proteção contra aquecimento nos contatos.

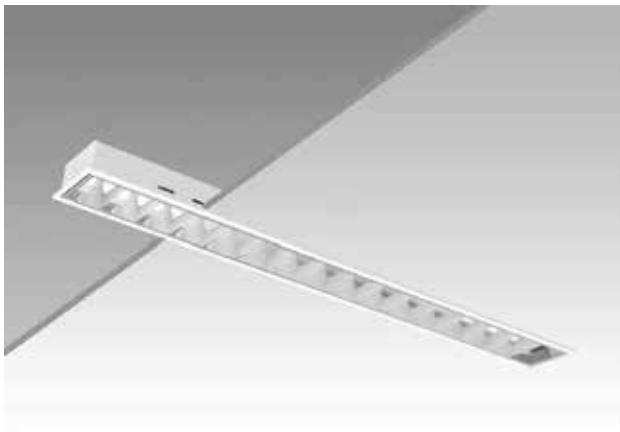



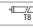
CÓDIGO	LÂMPADAS	POTÊNCIA	a	b	c	NICHO	MODULAÇÃO
2750.414.10B	4xT16	14W	70	618	618	605x605	625x625
2750.416.10B	4xT26	16 18W	76	618	618	605x605	625x625

Iluminação Comercial e de Escritórios

2816 >

Luminária de embutir em forro de gesso ou modulado com perfil "T" de aba 25mm. Corpo e aletas planas em chapa de aço tratada com acabamento em pintura eletrostática na cor branca. Refletor em alumínio anodizado de alto brilho (reflexão total de 86%). Equipada com porta-lâmpada antivibratório em policarbonato, com trava de segurança e proteção contra aquecimento nos contatos.

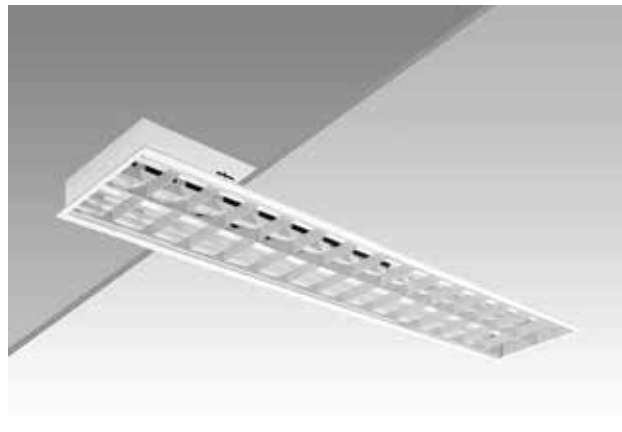




CÓDIGO	LÂMPADAS	POTÊNCIA	a	b	c	NICHO	MODULAÇÃO
2816.116.10B	 1xT26	16 18W	76	154	618	130x605	164x625
2816.132.10B	 1xT26	32 36W	70	154	1243	130x1230	164x1250

medidas em mm

2790 >

Luminária de embutir em forro de gesso ou modulado com perfil "T" de aba 25mm. Corpo e aletas planas em chapa de aço tratada com acabamento em pintura eletrostática na cor branca. Refletor em alumínio anodizado de alto brilho (reflexão total de 86%). Equipada com porta-lâmpada antivibratório em policarbonato, com trava de segurança e proteção contra aquecimento nos contatos.

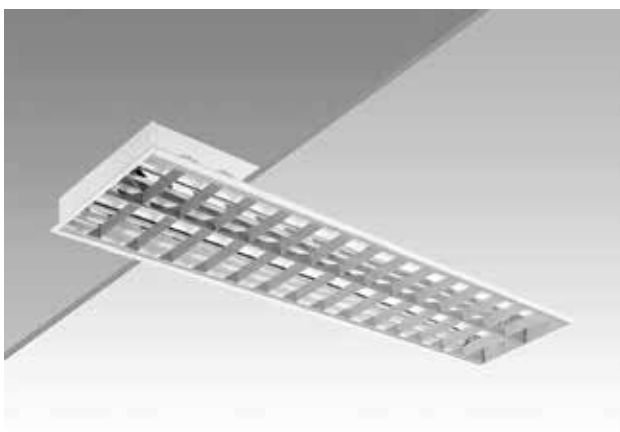




CÓDIGO	LÂMPADAS	POTÊNCIA	a	b	c	NICHO	MODULAÇÃO
2790.216.10B	 2xT26	16 18W	76	244	618	225x605	254x625
2790.232.10B	 2xT26	32 36W	70	244	1243	225x1230	254x1250

medidas em mm

2180 >

Luminária de embutir em forro de gesso ou modulado com perfil "T" de aba 25mm. Corpo e aletas planas em chapa de aço tratada com acabamento em pintura eletrostática na cor branca. Refletor em alumínio anodizado de alto brilho (reflexão total de 86%). Equipada com porta-lâmpada antivibratório em policarbonato, com trava de segurança e proteção contra aquecimento nos contatos.



CÓDIGO	LÂMPADAS	POTÊNCIA	a	b	c	NICHO	MODULAÇÃO
2180.216.10B	 2xT26	16 18W	76	302	618	290x605	312x625
2180.232.10B	 2xT26	32 36W	70	302	1243	290x1230	312x1250

medidas em mm

2520 >

Luminária de embutir em forro de gesso ou modulado com perfil "T" de aba 25mm. Corpo e aletas planas em chapa de aço tratada com acabamento em pintura eletrostática na cor branca. Refletor em alumínio anodizado de alto brilho (reflexão total de 86%). Equipada com porta-lâmpada antivibratório em policarbonato, com trava de segurança e proteção contra aquecimento nos contatos.

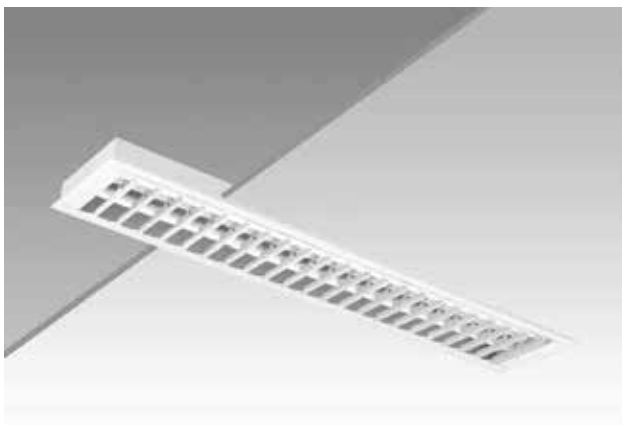


CÓDIGO	LÂMPADAS	POTÊNCIA	a	b	c	NICHO	MODULAÇÃO
2520.216.00B	 2xT26	16 18W	58	258	645	240x625	
2520.216.90B	 2xT26	16 18W	58	258	618		270x625
2520.232.10B	 2xT26	32 36W	58	258	1243	240x1230	270x1250

Iluminação Comercial e de Escritórios

2510 >

Luminária de embutir em forro de gesso ou modulado com perfil "T" de aba 25mm. Corpo, refletor e aletas planas em chapa de aço tratada com acabamento em pintura eletrostática na cor branca. Equipada com porta-lâmpada antivibratório em policarbonato, com trava de segurança e proteção contra aquecimento nos contatos.



CÓDIGO	LÂMPADAS	POTÊNCIA	a	b	c	NICHO	MODULAÇÃO
2510.216.00B	2xT26	16 18W	58	258	645	240x625	
2510.216.90B	2xT26	16 18W	58	258	618		270x625
2510.232.10B	2xT26	32 36W	58	258	1243	240x1230	270x1250

medidas em mm

2594 >

Luminária de embutir em forro de gesso ou modulado com perfil "T" de aba 25mm. Corpo e refletor em chapa de aço tratada com acabamento em pintura eletrostática na cor branca. Possui defletor vazado com o mesmo acabamento, proporcionando iluminação indireta e difusa. Equipada com porta-lâmpada antivibratório em policarbonato.



CÓDIGO	LÂMPADAS	POTÊNCIA	a	b	c	NICHO	MODULAÇÃO
2594.214.10B	2xT16	14W	120	618	618	600x600	625x625
2594.236.10B	2xTC-L	36 55W	120	618	618	600x600	625x625

medidas em mm

2593 >

Luminária de embutir em forro de gesso ou modulado com perfil "T" de aba 25mm. Corpo e refletor em chapa de aço tratada com acabamento em pintura eletrostática na cor branca. Possui defletor vazado com o mesmo acabamento, proporcionando iluminação indireta e difusa. Equipada com porta-lâmpada antivibratório em policarbonato.



CÓDIGO	LÂMPADAS	POTÊNCIA	a	b	c	NICHO	MODULAÇÃO
2593.214.10B	2xT16	14W	108	618	618	600x600	625x625
2593.236.10B	2xTC-L	36 55W	108	618	618	600x600	625x625

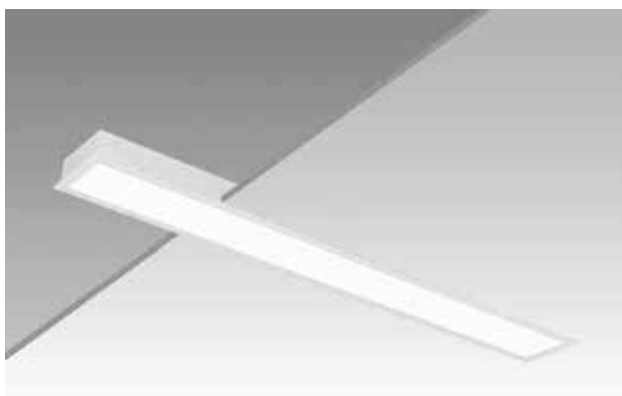
medidas em mm





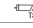
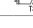



Iluminação Comercial e de Escritórios

2109 >

Luminária de embutir em forro de gesso ou modulado com perfil "T" de aba 25mm. Corpo / refletor em chapa de aço tratada com acabamento em pintura eletrostática na cor branca. Difusor em acrílico translúcido. Equipada com porta-lâmpada antivibratório em policarbonato, com trava de segurança e proteção contra aquecimento nos contatos.

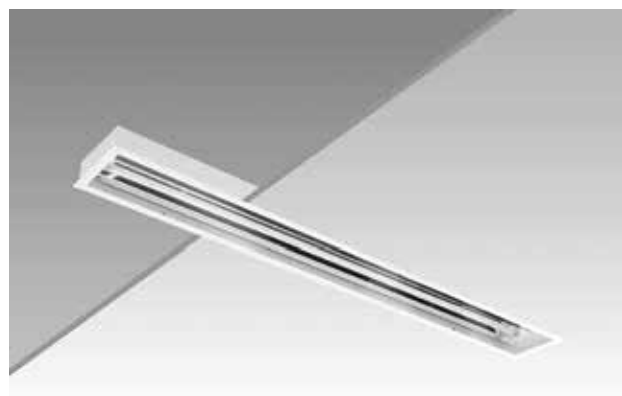


CÓDIGO	LÂMPADAS	POTÊNCIA	a	b	c	NICHO	MODULAÇÃO
2109.114.1FB	 1xT16	14W	77	174	618	160x605	184x625
2109.128.1FB	 1xT16	28 54W	62	174	1243	160x1230	184x1250
2109.116.1FB	 1xT26	16 18W	77	174	618	160x605	184x625
2109.132.1FB	 1xT26	32 36W	62	174	1243	160x1230	184x1250
2109.214.1FB	 2xT16	14W	77	174	618	160x605	184x625
2109.228.1FB	 2xT16	28 54W	62	174	1243	160x1230	184x1250
2109.216.1FB	 2xT26	16 18W	77	174	618	160x605	184x625
2109.232.1FB	 2xT26	32 36W	62	174	1243	160x1230	184x1250

medidas em mm

2030 >

Luminária de embutir em forro de gesso ou modulado com perfil "T" de aba 25mm. Corpo em chapa de aço tratada com acabamento em pintura eletrostática na cor branca. Refletor em alumínio anodizado de alto brilho (reflexão total de 86%). Difusor em acrílico transparente. Equipada com porta-lâmpada antivibratório em policarbonato, com trava de segurança e proteção contra aquecimento nos contatos.

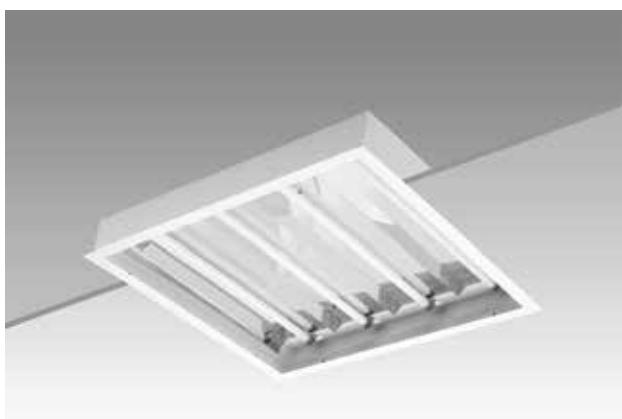


CÓDIGO	LÂMPADAS	POTÊNCIA	a	b	c	NICHO	MODULAÇÃO
2030.214.16B	 2xT16	14W	77	174	618	160x605	184x625
2030.228.16B	 2xT16	28 54W	62	174	1243	160x1230	180x1250
2030.216.16B	 2xT26	16 18W	77	174	618	160x605	184x625
2030.232.16B	 2xT26	32 36W	62	174	1243	160x1230	180x1250

medidas em mm

2031 >

Luminária de embutir em forro de gesso ou modulado com perfil "T" de aba 25mm. Corpo em chapa de aço tratada com acabamento em pintura eletrostática na cor branca. Refletor em alumínio anodizado de alto brilho (reflexão total de 86%). Difusor em acrílico transparente. Equipada com porta-lâmpada antivibratório em policarbonato, com trava de segurança e proteção contra aquecimento nos contatos.

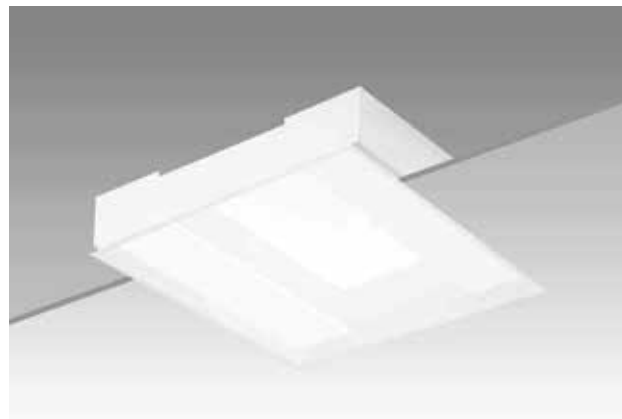



CÓDIGO	LÂMPADAS	POTÊNCIA	a	b	c	NICHO	MODULAÇÃO
2031.414.16B	 4xT16	14W	77	618	618	605x605	625x625
2031.416.16B	 4xT26	16 18W	77	618	618	605x605	625x625

medidas em mm

2112 >

Luminária de embutir em forro de gesso ou modulado com perfil "T" de aba 25mm. Corpo / refletor em chapa de aço tratada com acabamento em pintura eletrostática na cor branca. Difusor em acrílico translúcido. Equipada com porta-lâmpada antivibratório em policarbonato, com trava de segurança e proteção contra aquecimento nos contatos.



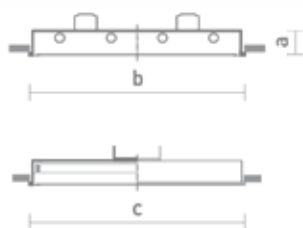
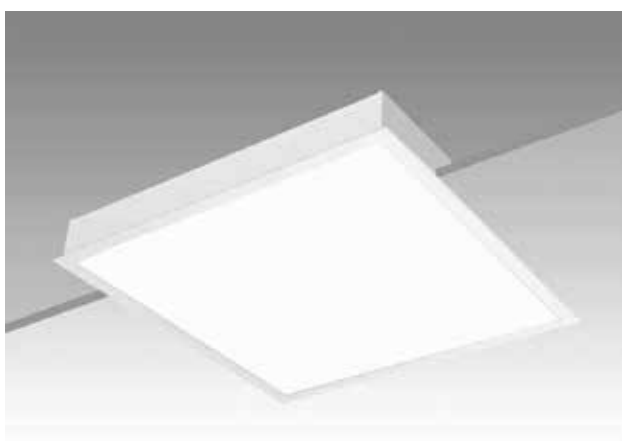
CÓDIGO	LÂMPADAS	POTÊNCIA	a	b	c	NICHO	MODULAÇÃO
2112.414.1FB	 4xT16	14W	143	618	618	600x600	625x625

medidas em mm

Iluminação Comercial e de Escritórios

2105 >

Luminária de embutir em forro de gesso ou modulado com perfil "T" de aba 25mm. Corpo / refletor em chapa de aço tratada com acabamento em pintura eletrostática na cor branca. Difusor em acrílico translúcido. Equipada com porta-lâmpada antivibratório em policarbonato, com trava de segurança e proteção contra aquecimento nos contatos.



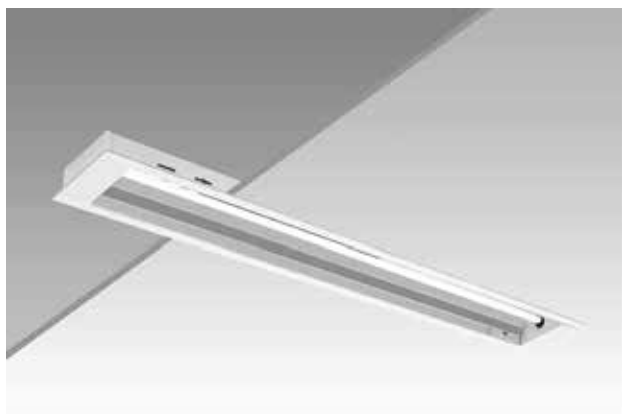
CÓDIGO	LÂMPADAS	POTÊNCIA	a	b	c	NICHO	MODULAÇÃO
2105.414.1FB	4xT16	14W	77	618	618	605x605	625x625
2105.416.1FB	4xT26	16 18W	77	618	618	605x605	625x625

medidas em mm

Iluminação Comercial e de Escritórios

2837 >

Luminária de embutir em forro de gesso ou modulado com perfil "T" de aba 25mm. Corpo em chapa de aço tratada com acabamento em pintura eletrostática na cor branca. Refletor em alumínio anodizado de alto brilho (reflexão total de 86%). Equipada com porta-lâmpada antivibratório em policarbonato, com trava de segurança e proteção contra aquecimento nos contatos.

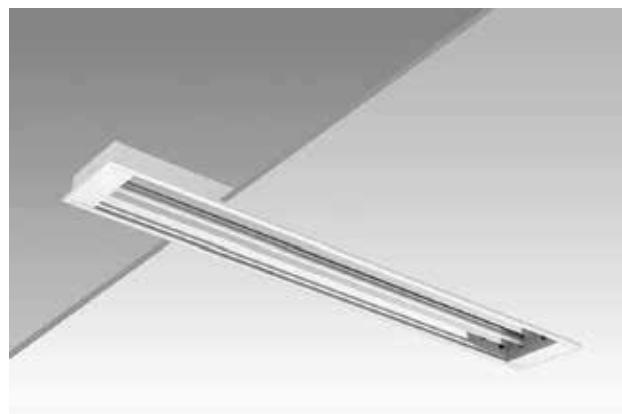


CÓDIGO	LÂMPADAS	POTÊNCIA	a	b	c	NICHO	MODULAÇÃO
2837.114.10B	1xT16	14W	55	154	618	130x605	164X625
2837.128.10B	1xT16	28 54W	55	154	1243	130x1230	164x1250

medidas em mm

2007 >

Luminária de embutir em forro de gesso ou modulado com perfil "T" de aba 25mm. Corpo em chapa de aço tratada com acabamento em pintura eletrostática na cor branca. Refletor em alumínio anodizado de alto brilho (reflexão total de 86%). Equipada com porta-lâmpada antivibratório em policarbonato, com trava de segurança e proteção contra aquecimento nos contatos.



CÓDIGO	LÂMPADAS	POTÊNCIA	a	b	c	NICHO	MODULAÇÃO
2007.214.10B	2xT16	14W	55	203	618	180x605	212x625
2007.228.10B	2xT16	28 54W	55	203	1243	180x1230	212x1250

medidas em mm

2320 >

Luminária de embutir em forro de gesso. Corpo em chapa de aço tratada com acabamento em pintura eletrostática na cor branca. Refletor em alumínio anodizado de alto brilho (reflexão total de 86%). Equipada com porta-lâmpada antivibratório em policarbonato, com trava de segurança e proteção contra aquecimento nos contatos.



CÓDIGO	LÂMPADAS	POTÊNCIA	a	b	c	NICHO
2320.216.00B	2xT26	16 18W	55	297	793	278x770
2320.232.00B	2xT26	32 36W	55	297	1403	278x1380

medidas em mm

2540 >

Luminária de embutir em forro de gesso ou modulado com perfil "T" de aba 25mm. Corpo em chapa de aço tratada com acabamento em pintura eletrostática na cor branca. Refletor em alumínio anodizado de alto brilho (reflexão total de 86%). Equipada com porta-lâmpada antivibratório em policarbonato, com trava de segurança e proteção contra aquecimento nos contatos.



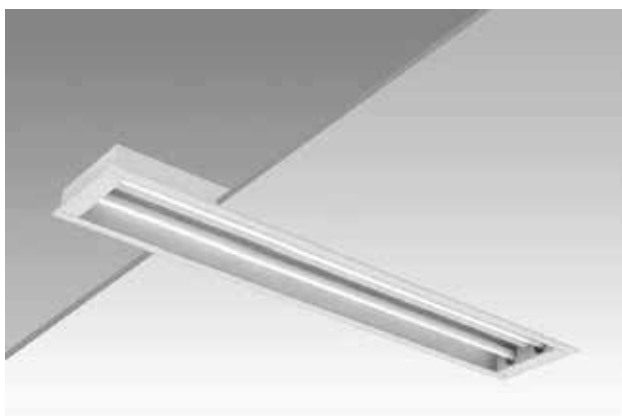
CÓDIGO	LÂMPADAS	POTÊNCIA	a	b	c	NICHO	MODULAÇÃO
2540.216.00B	2xT26	16 18W	58	259	645	240x625	
2540.216.90B	2xT26	16 18W	58	259	618		270X625
2540.232.10B	2xT26	32 36W	58	259	1243	240x1230	270x1250

medidas em mm

Iluminação Comercial e de Escritórios

2530 >

Luminária de embutir em forro de gesso ou modulado com perfil "T" de aba 25mm. Corpo e refletor em chapa de aço tratada com acabamento em pintura eletrostática na cor branca. Equipada com porta-lâmpada antivibratório em policarbonato, com trava de segurança e proteção contra aquecimento nos contatos.

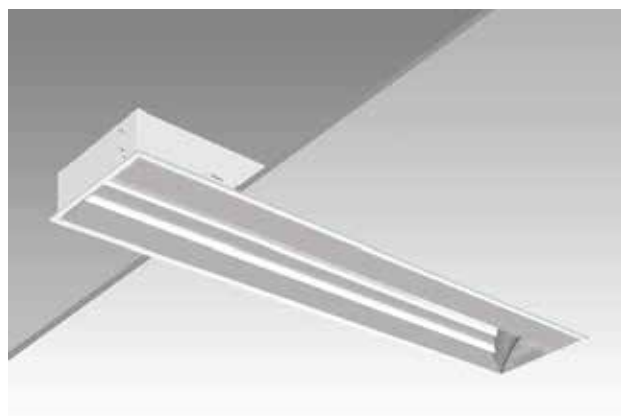


CÓDIGO	LÂMPADAS	POTÊNCIA	a	b	c	NICHO	MODULAÇÃO
2530.216.00B	2xT26	16 18W	58	258	645	240x625	
2530.216.90B	2xT26	16 18W	58	258	618		270x625
2530.232.10B	2xT26	32 36W	58	258	1243	240x1230	270x1250

medidas em mm

2517 >

Luminária assimétrica de embutir em forro de gesso ou modulado com perfil "T" de aba 25mm. Corpo em chapa de aço tratada com acabamento em pintura eletrostática na cor branca. Refletor em alumínio anodizado de alto brilho (reflexão total de 86%). Equipada com porta-lâmpada antivibratório em policarbonato, com trava de segurança e proteção contra aquecimento nos contatos.



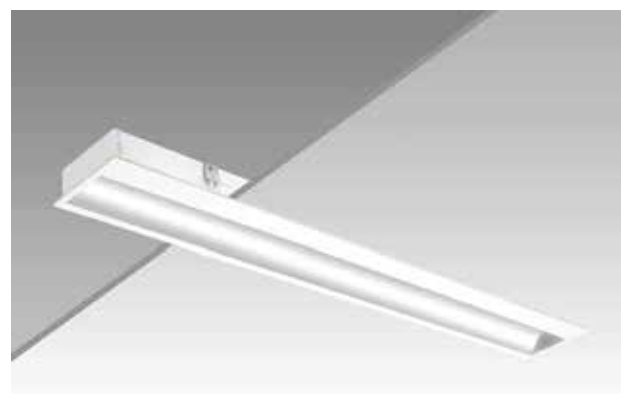
CÓDIGO	LÂMPADAS	POTÊNCIA	a	b	c	NICHO	MODULAÇÃO
2517.214.10B	2xT16	14W	95	252	618	235x610	260x625
2517.228.10B	2xT16	28 54W	95	252	1243	235x1230	260x1250
2517.216.00B	2xT26	16 18W	95	252	645	235x625	
2517.216.90B	2xT26	16 18W	95	252	618		260x625
2517.232.10B	2xT26	32 36W	95	252	1243	235x1230	260x1250

medidas em mm



2527 >

Luminária assimétrica de embutir em forro de gesso ou modulado com perfil "T" de aba 25mm. Corpo em chapa de aço tratada com acabamento em pintura eletrostática na cor branca. Refletor em alumínio anodizado de alto brilho (reflexão total de 86%) ou acetinado (reflexão total de 82%). Equipada com porta-lâmpada antivibratório em policarbonato, com trava de segurança e proteção contra aquecimento nos contatos.



CÓDIGO	LÂMPADAS	POTÊNCIA	a	b	c	NICHO	MODULAÇÃO
2527.114.10 X	1xT16	14W	63	152	605	145x605	160x625
2527.128.10 X	1xT16	28 54W	63	152	1243	145x1230	160x1250

Substituir X pelo código do tipo de acabamento especificado abaixo (D ou A) medidas em mm
 A= Alumínio Acetinado H= Alumínio Altíssimo Brilho D= Alumínio Alto Brilho

Iluminação Comercial e de Escritórios

3625 >

Luminária de sobrepor. Corpo em chapa de aço tratada com acabamento em pintura eletrostática na cor branca. Refletor parabólico e aletas côncavas em alumínio anodizado nas opções: altíssimo brilho (reflexão total de 95%), alto brilho (reflexão total de 86%) e acetinado (reflexão total de 82%). Equipada com porta-lâmpada antivibratório em policarbonato, com trava de segurança e proteção contra aquecimento nos contatos.



CÓDIGO	LÂMPADAS	POTÊNCIA	a	b	c	d
3625.214.30 X	2xT16	14W	60	270	610	400
3625.228.30 X	2xT16	28 54W	60	270	1240	800

Substituir X pelo código do tipo de acabamento especificado abaixo (A, H ou D) medidas em mm
 A= Alumínio Acetinado H= Alumínio Altíssimo Brilho D= Alumínio Alto Brilho

3645 >

Luminária de sobrepor. Corpo em chapa de aço tratada com acabamento em pintura eletrostática na cor branca. Refletor parabólico e aletas côncavas em alumínio anodizado nas opções: altíssimo brilho (reflexão total de 95%), alto brilho (reflexão total de 86%) e acetinado (reflexão total de 82%). Equipada com porta-lâmpada antivibratório em policarbonato, com trava de segurança e proteção contra aquecimento nos contatos.



CÓDIGO	LÂMPADAS	POTÊNCIA	a	b	c	d
3645.414.30 X	4xT16	14W	60	635	610	450

Substituir X pelo código do tipo de acabamento especificado abaixo (A, H ou D) medidas em mm
 A= Alumínio Acetinado H= Alumínio Altíssimo Brilho D= Alumínio Alto Brilho

3725 >

Luminária de sobrepor. Corpo em chapa de aço tratada com acabamento em pintura eletrostática na cor branca. Refletor parabólico e aletas convexas em alumínio anodizado nas opções: altíssimo brilho (reflexão total de 95%), alto brilho (reflexão total de 86%) e acetinado (reflexão total de 82%). Equipada com porta-lâmpada antivibratório em policarbonato, com trava de segurança e proteção contra aquecimento nos contatos.



CÓDIGO	LÂMPADAS	POTÊNCIA	a	b	c	d
3725.214.30 X	2xT16	14W	60	270	610	400
3725.228.30 X	2xT16	28 54W	60	270	1240	800

Substituir X pelo código do tipo de acabamento especificado abaixo (A, H ou D) medidas em mm
 A= Alumínio Acetinado H= Alumínio Altíssimo Brilho D= Alumínio Alto Brilho

3745 >

Luminária de sobrepor. Corpo em chapa de aço tratada com acabamento em pintura eletrostática na cor branca. Refletor parabólico e aletas convexas em alumínio anodizado nas opções: altíssimo brilho (reflexão total de 95%), alto brilho (reflexão total de 86%) e acetinado (reflexão total de 82%). Equipada com porta-lâmpada antivibratório em policarbonato, com trava de segurança e proteção contra aquecimento nos contatos.



CÓDIGO	LÂMPADAS	POTÊNCIA	a	b	c	d
3745.414.30 X	4xT16	14W	60	635	610	450

Substituir X pelo código do tipo de acabamento especificado abaixo (A, H ou D) medidas em mm
 A= Alumínio Acetinado H= Alumínio Altíssimo Brilho D= Alumínio Alto Brilho

Iluminação Comercial e de Escritórios

3315 >

Luminária de sobrepor. Corpo em chapa de aço tratada com acabamento em pintura eletrostática na cor branca. Refletor e aletas parabólicas em alumínio anodizado nas opções: altíssimo brilho (reflexão total de 95%), alto brilho (reflexão total de 86%) e acetinado (reflexão total de 82%). Equipada com porta-lâmpada antivibratório em policarbonato, com trava de segurança e proteção contra aquecimento nos contatos.

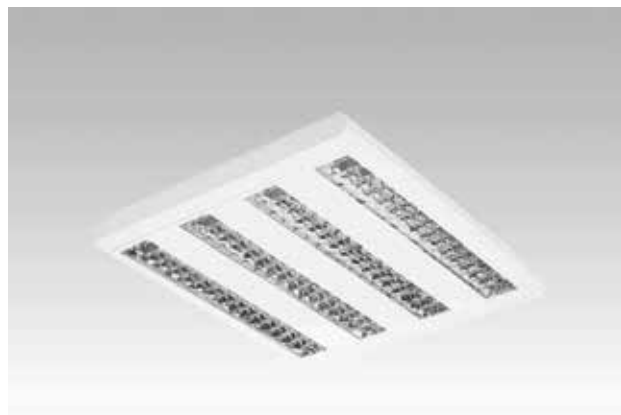


CÓDIGO	LÂMPADAS	POTÊNCIA	a	b	c	d
3315.214.30 X	 2xT16	14W	45	257	575	530
3315.228.30 X	 2xT16	28 54W	45	257	1170	800

medidas em mm

3345 >

Luminária de sobrepor. Corpo em chapa de aço tratada com acabamento em pintura eletrostática na cor branca. Refletor e aletas parabólicas em alumínio anodizado nas opções: altíssimo brilho (reflexão total de 95%), alto brilho (reflexão total de 86%) e acetinado (reflexão total de 82%). Equipada com porta-lâmpada antivibratório em policarbonato, com trava de segurança e proteção contra aquecimento nos contatos.



CÓDIGO	LÂMPADAS	POTÊNCIA	a	b	c	d
3345.414.30 X	 4xT16	14W	45	570	600	500

medidas em mm

3831 >

Luminária de sobrepor. Corpo em chapa de aço tratada com acabamento em pintura eletrostática na cor branca. Refletor e aletas parabólicas em alumínio anodizado de alto brilho (reflexão total de 86%). Equipada com porta-lâmpada antivibratório em policarbonato, com trava de segurança e proteção contra aquecimento nos contatos.

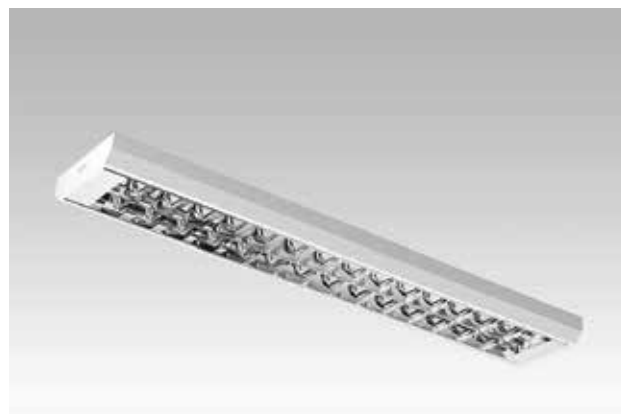


CÓDIGO	LÂMPADAS	POTÊNCIA	a	b	c	d
3831.114.30B	 1xT16	14W	60	190	610	400
3831.128.30B	 1xT16	28 54W	60	190	1240	800

medidas em mm

3005 >

Luminária de sobrepor. Corpo em chapa de aço tratada com acabamento em pintura eletrostática na cor branca. Refletor e aletas parabólicas em alumínio anodizado de alto brilho (reflexão total de 86%). Equipada com porta-lâmpada antivibratório em policarbonato, com trava de segurança e proteção contra aquecimento nos contatos.



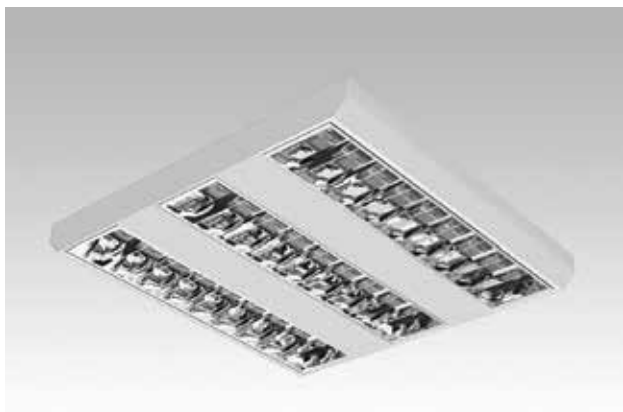
CÓDIGO	LÂMPADAS	POTÊNCIA	a	b	c	d
3005.214.30B	 2xT16	14W	60	243	610	450
3005.228.30B	 2xT16	28 54W	60	243	1240	800

medidas em mm

Iluminação Comercial e de Escritórios

3693 >

Luminária de sobrepor. Corpo em chapa de aço tratada com acabamento em pintura eletrostática na cor branca. Refletor e aletas parabólicas em alumínio anodizado de alto brilho (reflexão total de 86%). Equipada com porta-lâmpada antivibratório em policarbonato, com trava de segurança e proteção contra aquecimento nos contatos.

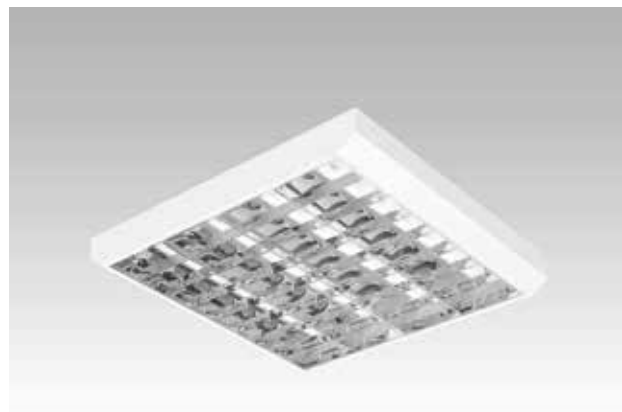


CÓDIGO	LÂMPADAS	POTÊNCIA	a	b	c	d
3693.314.30B	 3xT16	14W	70	690	620	400

medidas em mm

3003 >

Luminária de sobrepor. Corpo em chapa de aço tratada com acabamento em pintura eletrostática na cor branca. Refletor e aletas parabólicas em alumínio anodizado de alto brilho (reflexão total de 86%). Equipada com porta-lâmpada antivibratório em policarbonato, com trava de segurança e proteção contra aquecimento nos contatos.



CÓDIGO	LÂMPADAS	POTÊNCIA	a	b	c	d
3003.414.30B	 4xT16	14W	70	690	620	400
3003.416.30B	 4xT26	16 18W	70	690	620	400

medidas em mm

3690 >

Luminária de sobrepor. Corpo em chapa de aço tratada com acabamento em pintura eletrostática na cor branca. Refletor e aletas parabólicas em alumínio anodizado de alto brilho (reflexão total de 86%). Equipada com porta-lâmpada antivibratório em policarbonato, com trava de segurança e proteção contra aquecimento nos contatos.



CÓDIGO	LÂMPADAS	POTÊNCIA	a	b	c	d
3690.414.30B	 4xT16	14W	70	690	620	400

medidas em mm

3870 >

Luminária de sobrepor. Corpo em chapa de aço tratada com acabamento em pintura eletrostática na cor branca. Refletor e aletas parabólicas em alumínio anodizado de alto brilho (reflexão total de 86%). Possui rigoroso controle de ofuscamento. Alojamento do reator na cabeceira. Equipada com porta-lâmpada antivibratório em policarbonato, com trava de segurança e proteção contra aquecimento nos contatos.



CÓDIGO	LÂMPADAS	POTÊNCIA	a	b	c	d
3870.216.30B	 2xT26	16 18W	90	320	720	400
3870.232.30B	 2xT26	32 36W	90	320	1350	800

medidas em mm

Iluminação Comercial e de Escritórios

3001 >

Luminária de sobrepor. Corpo em chapa de aço tratada com acabamento em pintura eletrostática na cor branca. Refletor e aletas parabólicas em alumínio anodizado de alto brilho (reflexão total de 86%). Alojamento do reator na cabeceira. Equipada com porta-lâmpada antivibratório em policarbonato, com trava de segurança e proteção contra aquecimento nos contatos.

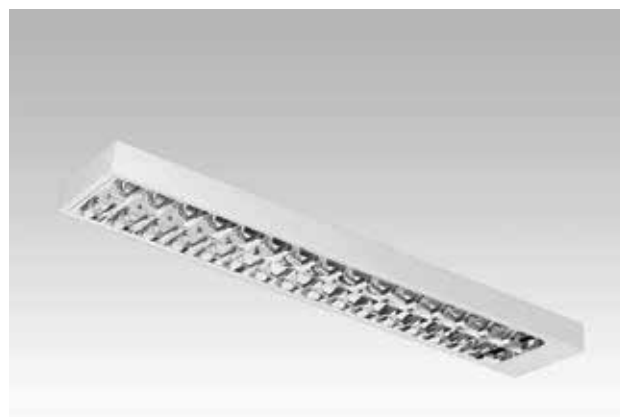


CÓDIGO	LÂMPADAS	POTÊNCIA	a	b	c	d
3001.216.30B	 2xT26	16 18W	70	306	714	400
3001.232.30B	 2xT26	32 36W	70	306	1324	800

medidas em mm

3050 >

Luminária de sobrepor. Corpo em chapa de aço tratada com acabamento em pintura eletrostática na cor branca. Refletor e aletas parabólicas em alumínio anodizado de alto brilho (reflexão total de 86%). Alojamento do reator na cabeceira. Equipada com porta-lâmpada antivibratório em policarbonato, com trava de segurança e proteção contra aquecimento nos contatos.

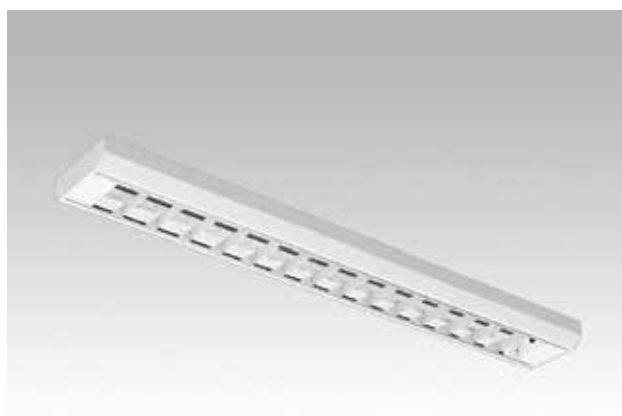


CÓDIGO	LÂMPADAS	POTÊNCIA	a	b	c	d
3050.216.30B	 2xT26	16 18W	70	246	714	400
3050.232.30B	 2xT26	32 36W	70	246	1324	800

medidas em mm

3811 >

Luminária de sobrepor. Corpo e aletas planas em chapa de aço tratada com acabamento em pintura eletrostática na cor branca. Refletor em alumínio anodizado de alto brilho (reflexão total de 86%). Equipada com porta-lâmpada antivibratório em policarbonato, com trava de segurança e proteção contra aquecimento nos contatos.



CÓDIGO	LÂMPADAS	POTÊNCIA	a	b	c	d
3811.114.30B	 1xT16	14W	60	190	610	400
3811.128.30B	 1xT16	28 54W	60	190	1240	800

medidas em mm

3006 >

Luminária de sobrepor. Corpo e aletas planas em chapa de aço tratada com acabamento em pintura eletrostática na cor branca. Refletor em alumínio anodizado de alto brilho (reflexão total de 86%). Equipada com porta-lâmpada antivibratório em policarbonato, com trava de segurança e proteção contra aquecimento nos contatos.



CÓDIGO	LÂMPADAS	POTÊNCIA	a	b	c	d
3006.214.30B	 2xT16	14W	60	243	610	400
3006.228.30B	 2xT16	28 54W	60	243	1240	800

medidas em mm

Iluminação Comercial e de Escritórios

3694 >

Luminária de sobrepor. Corpo e aletas planas em chapa de aço tratada com acabamento em pintura eletrostática na cor branca. Refletor em alumínio anodizado de alto brilho (reflexão total de 86%). Equipada com porta-lâmpada antivibratório em policarbonato, com trava de segurança e proteção contra aquecimento nos contatos.



CÓDIGO	LÂMPADAS	POTÊNCIA	a	b	c	d
3694.314.30B	3xT16	14W	70	690	620	400

medidas em mm

3750 >

Luminária de sobrepor. Corpo e aletas planas em chapa de aço tratada com acabamento em pintura eletrostática na cor branca. Refletor em alumínio anodizado de alto brilho (reflexão total de 86%). Equipada com porta-lâmpada antivibratório em policarbonato, com trava de segurança e proteção contra aquecimento nos contatos.



CÓDIGO	LÂMPADAS	POTÊNCIA	a	b	c	d
3750.414.30B	4xT16	14W	70	690	620	400
3750.416.30B	4xT26	16 18W	70	690	620	400

medidas em mm

3790 >

Luminária de sobrepor. Corpo e aletas planas em chapa de aço tratada com acabamento em pintura eletrostática na cor branca. Refletor em alumínio anodizado de alto brilho (reflexão total de 86%). Alojamento do reator na cabeceira. Equipada com porta-lâmpada antivibratório em policarbonato, com trava de segurança e proteção contra aquecimento nos contatos.



CÓDIGO	LÂMPADAS	POTÊNCIA	a	b	c	d
3790.216.30B	2xT26	16 18W	70	246	714	400
3790.232.30B	2xT26	32 36W	70	246	1324	800

medidas em mm

3180 >

Luminária de sobrepor. Corpo e aletas planas em chapa de aço tratada com acabamento em pintura eletrostática na cor branca. Refletor em alumínio anodizado de alto brilho (reflexão total de 86%). Alojamento do reator na cabeceira. Equipada com porta-lâmpada antivibratório em policarbonato, com trava de segurança e proteção contra aquecimento nos contatos.



CÓDIGO	LÂMPADAS	POTÊNCIA	a	b	c	d
3180.216.30B	2xT26	16 18W	70	306	714	400
3180.232.30B	2xT26	32 36W	70	306	1324	800

medidas em mm

Iluminação Comercial e de Escritórios

3520 >

Luminária de sobrepor. Corpo e aletas planas em chapa de aço tratada com acabamento em pintura eletrostática na cor branca. Refletor em alumínio anodizado de alto brilho (reflexão total de 86%). Alojamento do reator na cabeceira. Equipada com porta-lâmpada antivibratório em policarbonato, com trava de segurança e proteção contra aquecimento nos contatos.



CÓDIGO	LÂMPADAS	POTÊNCIA	a	b	c	d
3520.216.30B	2xT26	16 18W	70	227	716	320
3520.232.30B	2xT26	32 36W	70	227	1326	800

medidas em mm

3510 >

Luminária de sobrepor. Corpo, refletor e aletas planas em chapa de aço tratada com acabamento em pintura eletrostática na cor branca. Alojamento do reator na cabeceira. Equipada com porta-lâmpada antivibratório em policarbonato, com trava de segurança e proteção contra aquecimento nos contatos.

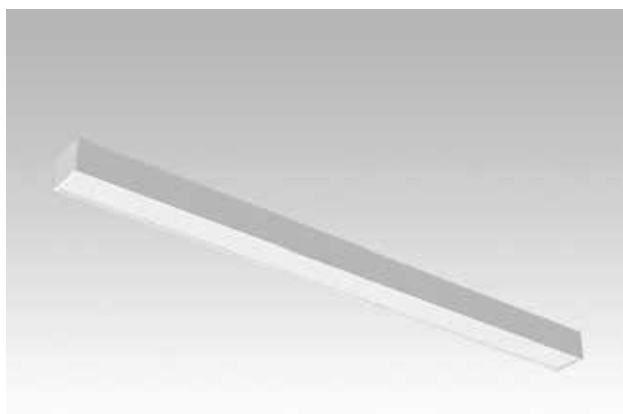


CÓDIGO	LÂMPADAS	POTÊNCIA	a	b	c	d
3510.216.30B	2xT26	16 18W	70	227	716	320
3510.232.30B	2xT26	32 36W	70	227	1326	800

medidas em mm

3436-S >

Luminária de sobrepor. Corpo em perfil de alumínio com acabamento em pintura eletrostática na cor branca. Alojamento do reator no próprio corpo. Difusor em acrílico translúcido ou prismático transparente. Equipada com porta-lâmpada antivibratório em policarbonato, com trava de segurança e proteção contra aquecimento nos contatos.



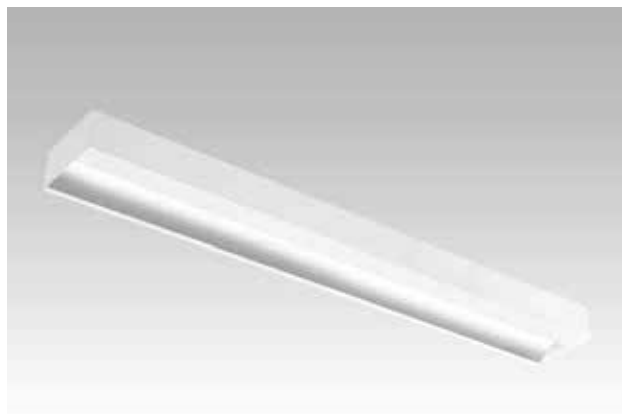
CÓDIGO	LÂMPADAS	POTÊNCIA	a	b	c	d
3436.114.3 XB	1xT16	14W	67	80	590	470
3436.128.3 XB	1xT16	28 54W	67	80	1200	900

Substituir X pelo código do tipo de vidro especificado abaixo (H ou F)
H= Acrílico Prismático e F= Acrílico Translúcido

medidas em mm

3527 >

Luminária assimétrica de sobrepor. Corpo em chapa de aço tratada com acabamento em pintura eletrostática na cor branca. Refletor em alumínio anodizado de alto brilho (reflexão total de 86%) ou acetinado (reflexão total de 82%). Equipada com porta-lâmpada antivibratório em policarbonato, com trava de segurança e proteção contra aquecimento nos contatos.



CÓDIGO	LÂMPADAS	POTÊNCIA	a	b	c	d
3527.114.30 X	1xT16	14W	77	156	620	400
3527.128.30 X	1xT16	28 54W	77	156	1170	800

Substituir X pelo código do tipo de acabamento especificado abaixo (A ou D)

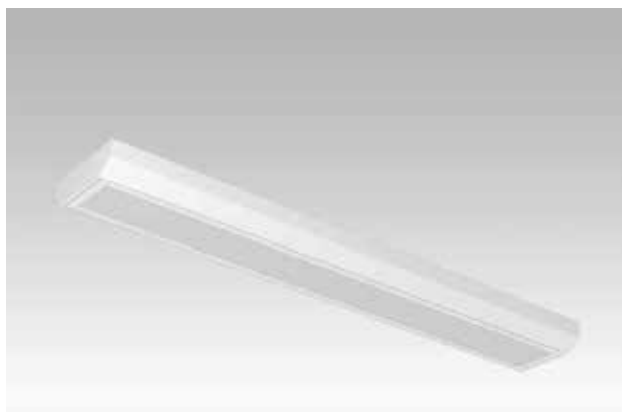
A= Alumínio Acetinado H= Alumínio Altíssimo Brilho D= Alumínio Alto Brilho

medidas em mm

Iluminação Comercial e de Escritórios

3024 >

Luminária de sobrepor. Corpo / refletor em chapa de aço tratada com acabamento em pintura eletrostática na cor branca. Difusor em acrílico translúcido. Equipada com porta-lâmpada antivibratório em policarbonato, com trava de segurança e proteção contra aquecimento nos contatos.



CÓDIGO	LÂMPADAS	POTÊNCIA	a	b	c	d
3024.214.3FB	2xT16	14W	70	235	630	400
3024.228.3FB	2xT16	28 54W	70	235	1240	800
3024.216.3FB	2xT26	16W	70	235	630	400
3024.232.3FB	2xT26	32 36W	70	235	1240	800

3105 >

Luminária de sobrepor. Corpo / refletor em chapa de aço tratada com acabamento em pintura eletrostática na cor branca. Difusor em acrílico translúcido. Equipada com porta-lâmpada antivibratório em policarbonato, com trava de segurança e proteção contra aquecimento nos contatos.



CÓDIGO	LÂMPADAS	POTÊNCIA	a	b	c	d
3105.414.3FB	4xT16	14W	70	690	620	400
3105.416.3FB	4xT26	16 18W	70	690	620	400

medidas em mm

3030 >

Luminária de sobrepor. Corpo em chapa de aço tratada com acabamento em pintura eletrostática na cor branca. Refletor em alumínio anodizado de alto brilho (reflexão total de 86%). Difusor em acrílico transparente. Equipada com porta-lâmpada antivibratório em policarbonato, com trava de segurança e proteção contra aquecimento nos contatos.



CÓDIGO	LÂMPADAS	POTÊNCIA	a	b	c	d
3030.214.36B	2xT16	14W	70	235	630	400
3030.228.36B	2xT16	28 54W	70	235	1240	800
3030.216.36B	2xT26	16 18W	70	235	630	400
3030.232.36B	2xT26	32 36W	70	235	1240	800

3031 >

Luminária de sobrepor. Corpo em chapa de aço tratada com acabamento em pintura eletrostática na cor branca. Refletor em alumínio anodizado de alto brilho (reflexão total de 86%). Difusor em acrílico transparente. Equipada com porta-lâmpada antivibratório em policarbonato, com trava de segurança e proteção contra aquecimento nos contatos.



CÓDIGO	LÂMPADAS	POTÊNCIA	a	b	c	d
3031.414.36B	4xT16	14W	70	690	620	400
3031.416.36B	4xT26	16 18W	70	690	620	400

medidas em mm

Iluminação Comercial e de Escritórios

3837 >

Luminária de sobrepor. Corpo em chapa de aço tratada com acabamento em pintura eletrostática na cor branca. Refletor em alumínio anodizado de alto brilho (reflexão total de 86%). Equipada com porta-lâmpada antivibratório em policarbonato, com trava de segurança e proteção contra aquecimento nos contatos.



CÓDIGO	LÂMPADAS	POTÊNCIA	a	b	c	d
3837.114.30B	1xT16	14W	60	190	610	400
3837.128.30B	1xT16	28 54W	60	190	1240	800

medidas em mm

3007 >

Luminária de sobrepor. Corpo em chapa de aço tratada com acabamento em pintura eletrostática na cor branca. Refletor em alumínio anodizado de alto brilho (reflexão total de 86%). Equipada com porta-lâmpada antivibratório em policarbonato, com trava de segurança e proteção contra aquecimento nos contatos.

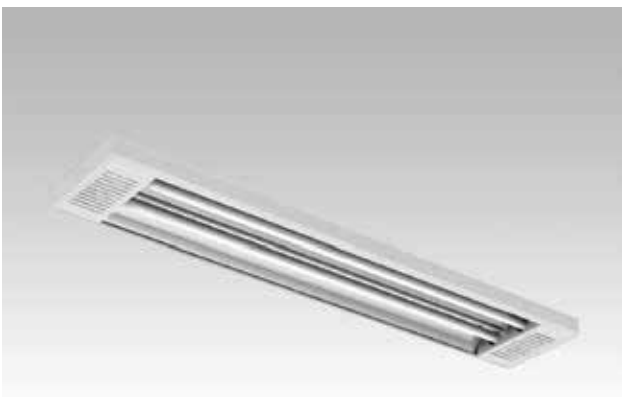


CÓDIGO	LÂMPADAS	POTÊNCIA	a	b	c	d
3007.214.30B	2xT16	14W	60	243	610	400
3007.228.30B	2xT16	28 54W	60	243	1240	800

medidas em mm

3320 >

Luminária de sobrepor. Corpo em chapa de aço tratada com acabamento em pintura eletrostática na cor branca. Refletor em alumínio anodizado de alto brilho (reflexão total de 86%). Alojamento do reator na cabeceira. Equipada com porta-lâmpada antivibratório em policarbonato, com trava de segurança e proteção contra aquecimento nos contatos.

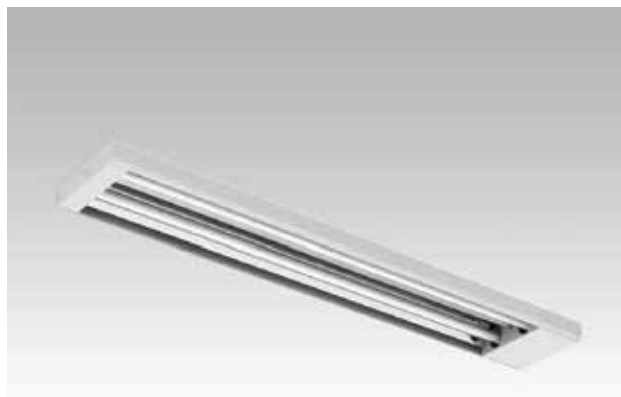


CÓDIGO	LÂMPADAS	POTÊNCIA	a	b	c	d
3320.216.30B	2xT26	16 18W	55	268	760	590
3320.232.30B	2xT26	32 36W	55	268	1370	1200

medidas em mm

3540 >

Luminária de sobrepor. Corpo em chapa de aço tratada com acabamento em pintura eletrostática na cor branca. Refletor em alumínio anodizado de alto brilho (reflexão total de 86%). Alojamento do reator na cabeceira. Equipada com porta-lâmpada antivibratório em policarbonato, com trava de segurança e proteção contra aquecimento nos contatos.



CÓDIGO	LÂMPADAS	POTÊNCIA	a	b	c	d
3540.216.30B	2xT26	16 18W	58	227	716	390
3540.232.30B	2xT26	32 36W	58	227	1326	800

medidas em mm

Iluminação Comercial e de Escritórios

3530 >

Luminária de sobrepor. Corpo e refletor em chapa de aço tratada com acabamento em pintura eletrostática na cor branca. Alojamento do reator na cabeceira. Equipada com porta-lâmpada antivibratório em policarbonato, com trava de segurança e proteção contra aquecimento nos contatos.

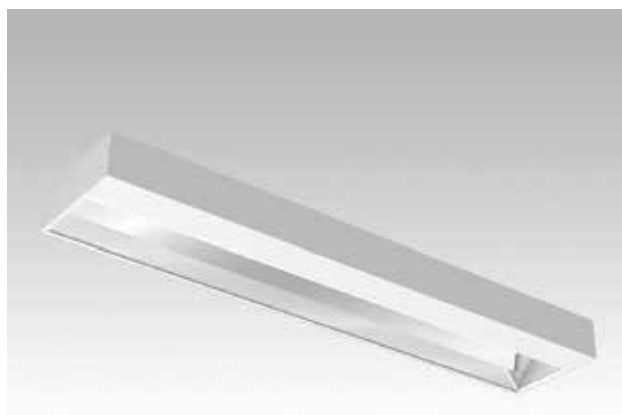


CÓDIGO	LÂMPADAS	POTÊNCIA	a	b	c	d
3530.216.30B	↔ ₁₆ 2xT26	16 18W	58	227	716	320
3530.232.30B	↔ ₃₂ 2xT26	32 36W	58	227	1326	800

medidas em mm

3517 >

Luminária assimétrica de sobrepor. Corpo em chapa de aço tratada com acabamento em pintura eletrostática na cor branca. Refletor em alumínio anodizado de alto brilho (reflexão total de 86%). Equipada com porta-lâmpada antivibratório em policarbonato, com trava de segurança e proteção contra aquecimento nos contatos.



CÓDIGO	LÂMPADAS	POTÊNCIA	a	b	c	d
3517.214.30B	↔ ₁₄ 2xT16	14W	95	252	620	400
3517.228.30B	↔ ₂₈ 2xT16	28 54W	95	252	1240	800
3517.216.30B	↔ ₁₆ 2xT26	16 18W	95	252	630	400
3517.232.30B	↔ ₃₂ 2xT26	32 36W	95	252	1240	800

medidas em mm