

Iluminação Industrial

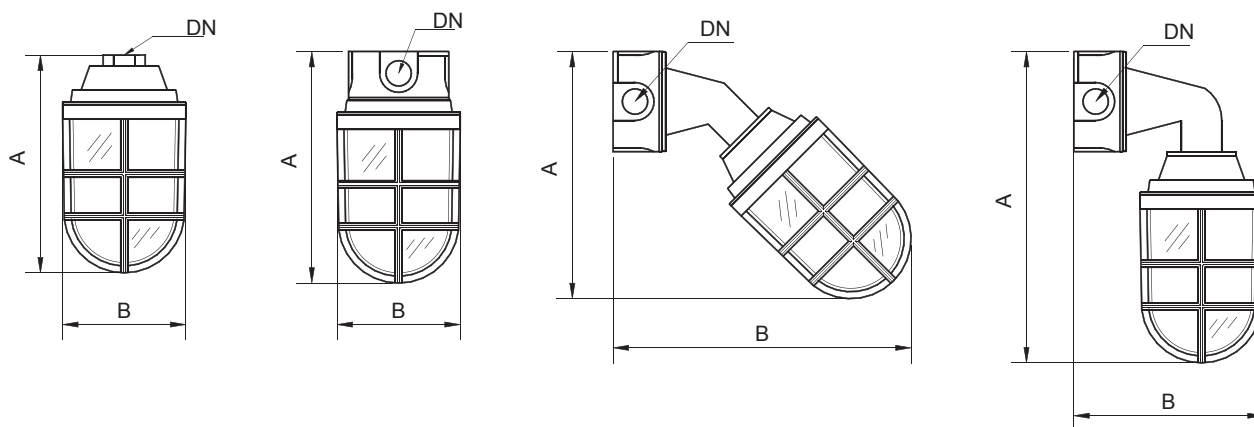
CARACTERÍSTICAS:

Aparelho de iluminação blindada da linha industrial, projetado para ser utilizado em ambientes à prova de tempo, gases, vapores e pó não inflamáveis. Corpo e grade fabricados em liga de alumínio de alta resistência mecânica. Globo de vidro transparente. Juntas de vedação em borracha. Utiliza soquete de porcelana E-27 ou E-40, dependendo do tipo de lâmpada utilizada. Acabamento padrão com pintura eletrostática na cor cinza (a pedido na cor alumínio). Fácil manutenção e instalação. Entradas rosqueadas em "X" fornecidas com 02 bujões plásticos.

Abaixo: tabela dimensional



Blindada - IBM



IBM90

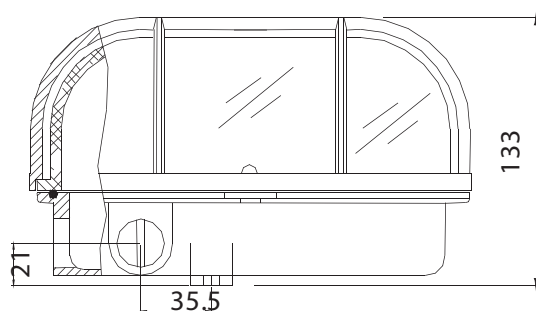
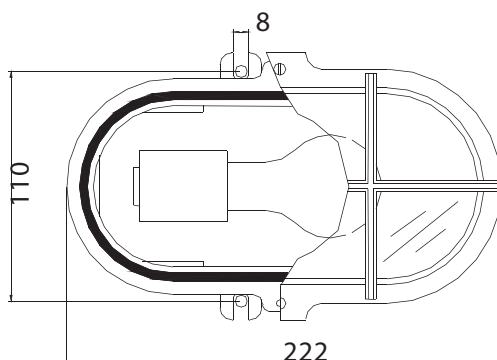
Modelo	Tipo	Tipo de Lâmpada	Potência (W)	Soq.	A	B	DN
IB ME 1	Pendente	Incandescente	100	E-27	188	108	3/4"
IB ME 2		Incand./Mista V. Mercúrio	200/160 125	E-27	265	130	3/4"
IB ME 3		Incand./Mista V. Mercúrio	300/250 250	E-27 E-40	322	161	3/4"
IB MC 1	Plafonier	Incandescente	100	E-27	200	108	3/4"
IB MC 2		Incand./Mista V. Mercúrio	200/160 125	E-27	275	130	3/4"
IB MC 3		Incand./Mista V. Mercúrio	300/250 250	E-27 E-40	330	161	3/4" 1"
IB M451	Arandela 45°	Incandescente	100	E-27	250	260	3/4"
IB M452		Incand./Mista V. Mercúrio	200/160 125	E-27	310	315	3/4"
IB M453		Incand./Mista V. Mercúrio	300/250 250	E-27 E-40	315	395	3/4" 1"
IB M901	Arandela 90°	Incandescente	100	E-27	270	160	3/4"
IB M902		Incand./Mista V. Mercúrio	200/160 125	E-27	415	170	3/4"
IB M903		Incand./Mista V. Mercúrio	300/250 250	E-27 E-40	350	215	3/4" 1"

Obs.: Dimensões em mm

Iluminação Industrial

CARACTERÍSTICAS:

Aparelho de iluminação blindada da linha industrial tipo tartaruga, projetado para ser utilizado em ambientes à prova de tempo, gases, vapores e pó não inflamáveis. Corpo e grade fabricados em liga de alumínio de alta resistência mecânica. Vidro transparente prismático, junta de vedação com borracha. Utiliza soquete de porcelana E-27. Fácil manutenção e instalação, entradas rosqueadas diâmetro 1/2" ou 3/4" BSP (rosca gás) em "T". Acabamento em pintura eletrostática na cor cinza (a pedido na cor alumínio).

Iluminação tipo
Tartaruga - IBMT

Código	Diâmetro	Lâmpada	Tipo	Tensão	Soquete
IBMT1	1/2"	100W ou 15W	Incandescente ou Compacta com reator incorporado	110V ou 220V	E-27
IBMT2	3/4"				

Obs.: Dimensões em mm