

**EX 18/3 e EX 18/5**

Luminária fechada, sem alojamento para reator, corpo, aro e soqueteira em liga de alumínio fundido, refletor interno em chapa de alumínio anodizado, acabamento epóxi na cor cinza claro, refrator prismático em policarbonato, a pedido em vidro boro silicato. Encaixe para tubo até  $\varnothing$  60,3 mm. Utilizar: lâmpada elipsoidal

CÓDIGO	DIMENSÕES (MM)			LÂMPADAS (W)				
	A	B	C	SÓDIO	MERCÚRIO	METÁLICO	MISTA	SOQUETE
EX 18/3-P	500	320	290	250/400	250	250	250	E-40
EX18/3-V	500	375	325	250/400	250/400	250/400	250/500	E-40
EX 18/5	600	375	325	250/400	250/400	250/400	250/500	E-40

**EX 19/1-15 e EX 19/1-25**

Luminária fechada, corpo refletor em chapa de alumínio anodizado, alojamento para reator em liga de alumínio fundido, acabamento epóxi na cor cinza claro, refrator prismático em policarbonato, a pedido em vidro boro silicato. Encaixe para tubo até  $\varnothing$  60,3 mm. Utilizar: lâmpada elipsoidal

Nota: Lamp. V. Mercurio aplicação com vidro.

CÓDIGO	DIMENSÕES (MM)			LÂMPADAS (W)				
	A	B	C	SÓDIO	MERCÚRIO	METÁLICO	MISTA	SOQUETE
EX 19/1-15	570	240	250	70	80/125	70/150	-	E-40
EX 19/1-25	570	240	250	150/250	250	250	-	E-40

**EX 19/1-40**

Luminária fechada, corpo refletor em chapa de alumínio anodizado, alojamento para reator em liga de alumínio fundido, acabamento epóxi na cor cinza claro, refrator prismático em policarbonato, a pedido em vidro boro silicato. Encaixe para tubo até  $\varnothing$  60,3 mm. Utilizar: lâmpada elipsoidal

CÓDIGO	DIMENSÕES (MM)			LÂMPADAS (W)				
	A	B	C	SÓDIO	MERCÚRIO	METÁLICO	MISTA	SOQUETE
EX 19/1-40-P	620	310	280	250/400	-	250	-	E-40
EX 19/1-40-V	620	310	280	250/400	250/400	250/400	--	E-40

**EX 19/2**

Luminária fechada, corpo refletor em chapa de alumínio anodizado, alojamento para reator em liga de alumínio fundido, acabamento epóxi na cor cinza claro, refrator prismático em policarbonato, a pedido em vidro boro silicato. Encaixe para tubo até  $\varnothing$  60,3 mm. Utilizar: lâmpada elipsoidal

CÓDIGO	DIMENSÕES (MM)			LÂMPADAS (W)		
	A	B	C	SÓDIO	MERCÚRIO	METÁLICO
EX 19/2P	680	310	280	250/400	-	250
EX 19/2V	680	310	280	250/400	250/400	250/400



## EX 19/3 e EX 19/5

Luminária fechada, corpo, aro e alojamento para reator em liga de alumínio fundido, refletor interno em chapa de alumínio anodizado, acabamento epóxi na cor cinza claro, refrator prismático em policarbonato, a pedido com vidro boro silicato. Encaixe para tubo até  $\varnothing$  60,3 mm. Utilizar: lâmpada elipsoidal

CÓDIGO	DIMENSÕES (MM)			LÂMPADAS (W)				
	A	B	C	SÓDIO	MERCÚRIO	METÁLICO	MISTA	SOQUETE
EX 19/3P	730	320	290	250/400	250	250	-	E-40
EX 19/3V	730	320	290	250/400	250/400	250/400	-	E-40
EX 19/5	870	375	325	250/400	250/400	250/400	-	E-40



## EX 19/3 SEXT

Luminária fechada, corpo, aro e alojamento para reator em liga de alumínio fundido, refletor em chapa de alumínio anodizado, acabamento epóxi na cor cinza claro, refrator prismático em policarbonato, a pedido com vidro boro silicato. Encaixe para tubo até  $\varnothing$  60,3 mm. Utilizar: lâmpada elipsoidal

CÓDIGO	DIMENSÕES (MM)			LÂMPADAS (W)				
	A	B	C	SÓDIO	MERCÚRIO	METÁLICO	MISTA	SOQUETE
EX 19/3S-P	750	330	260	250/400	250	250	-	E-40
EX 19/3S-V	750	330	260	250/400	250/400	250/400	-	E-40



## EX 22

Luminária fechada, sem alojamento para reator, corpo refletor estampado em chapa de alumínio e anodizado, soqueteira em liga de alumínio injetado, acabamento epóxi cinza claro, refrator em policarbonato injetado e fechos de pressão em material termoplástico. Encaixe para tubo até  $\varnothing$  33,5mm. Utilizar: lâmpada tubular

CÓDIGO	DIMENSÕES (MM)			LÂMPADAS (W)				
	A	B	C	SÓDIO	MERCÚRIO	METÁLICO	MISTA	SOQUETE
EX 22/1	370	185	205	70	-	70/150	-	E-27
EX 22/2	370	185	205	100	-	-	-	E-40



## EX 24/1-15 e EX 24/1-25

Luminária fechada, sem alojamento para reator, corpo refletor em chapa de alumínio anodizado, soqueteira em liga de alumínio fundido acabamento epóxi na cor cinza claro, refrator prismático em policarbonato, a pedido vidro boro silicato. Encaixe para tubo  $\varnothing$  25,4 mm ou  $\varnothing$  33,7 mm. Utilizar: lâmpada elipsoidal

Nota: Lamp. V. Mercurio aplicação com vidro.

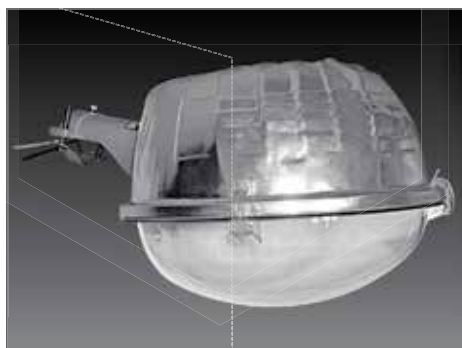
CÓDIGO	DIMENSÕES (MM)			LÂMPADAS (W)				
	A	B	C	SÓDIO	MERCÚRIO	METÁLICO	MISTA	SOQUETE
EX 24/1-15	430	240	210	70	80/125	70/150	160	E-27
EX 24/1-25	430	240	210	150/250	250	250	250	E-40



## EX 25

Luminária fechada, sem alojamento para reator, corpo refletor estampado em chapa de alumínio e anodizado, soqueteira em liga de alumínio fundido, acabamento epóxi cinza claro, refrator em policarbonato injetado e fechos de pressão em material termoplástico. Encaixe para tubo até  $\varnothing 60,3$  mm. Utilizar: lâmpada tubular

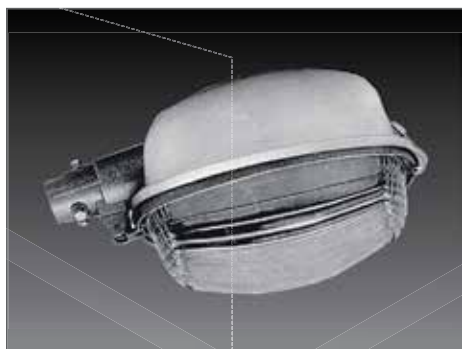
CÓDIGO	DIMENSÕES (MM)			LÂMPADAS (W)				
	A	B	C	SÓDIO	MERCÚRIO	METÁLICO	MISTA	SOQUETE
EX 25	500	310	245	250/400	-	250	-	E-40



## EX 26

Luminária fechada, sem alojamento para reator, corpo refletor estampado em chapa de alumínio e anodizado, soqueteira em liga de alumínio fundido, acabamento epóxi cinza claro, refrator em policarbonato injetado e fechos de pressão em material termoplástico. Encaixe para tubo até  $\varnothing 60,3$  mm. Utilizar: lâmpada tubular

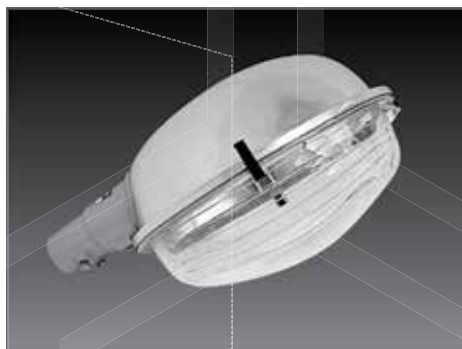
CÓDIGO	DIMENSÕES (MM)			LÂMPADAS (W)				
	A	B	C	SÓDIO	MERCÚRIO	METÁLICO	MISTA	SOQUETE
EX 26	435	280	260	150/250	-	250	-	E-40



## EX 35/5V

Luminária fechada, sem alojamento para reator, corpo refletor em chapa de alumínio anodizado, soqueteira e aro em liga de alumínio fundido, acabamento epóxi na cor cinza claro, refrator prismático em vidro boro silicato. Encaixe para tubo até  $\varnothing 60,3$  mm. Utilizar: lâmpada elipsoidal

CÓDIGO	DIMENSÕES (MM)			LÂMPADAS (W)				
	A	B	C	SÓDIO	MERCÚRIO	METÁLICO	MISTA	SOQUETE
EX 35/5V	500	310	280	250/400	250/400	250/400	250/500	E-40



## EX 35/5P

Luminária fechada, sem alojamento para reator, corpo refletor estampado em chapa de alumínio e anodizado, soqueteira em liga de alumínio fundido, acabamento epóxi cinza claro, refrator prismático em policarbonato injetado e fechos de pressão em material termoplástico. Encaixe para tubo até  $\varnothing 60,3$  mm. Utilizar: lâmpada elipsoidal

CÓDIGO	DIMENSÕES (MM)			LÂMPADAS (W)				
	A	B	C	SÓDIO	MERCÚRIO	METÁLICO	MISTA	SOQUETE
EX 35/5P	500	310	280	250/400	-	250	250	E-40



## EX 89

Luminária fechada, corpo, aro e alojamento em liga de alumínio fundido, refletor interno em chapa de alumínio anodizado, acabamento epóxi na cor cinza claro, refrator em lente plana de cristal temperado, para 1 ou 2 lâmpadas, montagem de 1,2,3 ou 4 pétalas. Encaixe para tubo  $\varnothing$  114 mm. Utilizar: lâmpada tubular ou elipsoidal

CÓDIGO	DIMENSÕES (MM)			LÂMPADAS (W)			
	A	B	C	SÓDIO	MERCÚRIO	METÁLICO	SOQUETE
EX 89/1-VP1	590	1316	-	1x400	1x400	1x400	E-40
EX 89/2-VP1	590	2462	-	1x400	1x400	1x400	E-40
EX 89/3-VP1	590	2128	-	1x400	1x400	1x400	E-40
EX 89/4-VP1	590	2462	-	1x400	1x400	1x400	E-40
EX 89/1-VP2	590	1316	-	2x400	2x400	2x400	E-40
EX 89/2-VP2	590	2462	-	2x400	2x400	2x400	E-40
EX 89/3-VP2	590	2128	-	2x400	2x400	2x400	E-40
EX 89/4-VP2	590	2462	-	2x400	2x400	2x400	E-40



## EX 109/4-AC

Luminária fechada, corpo, aro e alojamento em liga de alumínio fundido, refletor interno em chapa de alumínio anodizado, acabamento epóxi na cor cinza claro, refrator moldado em acrílico transparente, para montagem de 1,2,3 ou 4 pétalas. Encaixe para tubo  $\varnothing$  60,3 mm ou  $\varnothing$  114 mm. Utilizar: lâmpada tubular ou elipsoidal

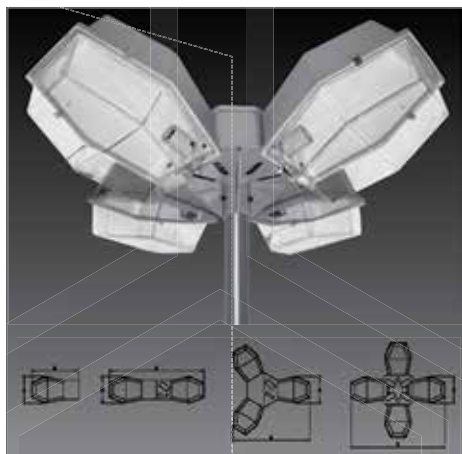
CÓDIGO	DIMENSÕES (MM)			LÂMPADAS (W)			
	A	B	C	SÓDIO	MERCÚRIO	METÁLICO	SOQUETE
EX 109/1 AC	390	1070	-	250/400	250/400	250/400	E-40
EX 109/2 AC	390	1960	-	250/400	250/400	250/400	E-40
EX 109/3 AC	390	1685	-	250/400	250/400	250/400	E-40
EX 109/4 AC	390	1960	-	250/400	250/400	250/400	E-40



## EX 109/4-VP

Luminária fechada, corpo, aro e alojamento em liga de alumínio fundido, refletor interno em chapa de alumínio anodizado, acabamento epóxi na cor cinza claro, refrator em lente plana de cristal temperado, para montagem de 1,2,3 ou 4 pétalas. Encaixe para tubo  $\varnothing$  60,3 mm ou  $\varnothing$  114 mm. Utilizar: lâmpada tubular ou elipsoidal

CÓDIGO	DIMENSÕES (MM)			LÂMPADAS (W)			
	A	B	C	SÓDIO	MERCÚRIO	METÁLICO	SOQUETE
EX 109/1 VP	390	1070	-	250/400	250/400	250/400	E-40
EX 109/2 VP	390	1960	-	250/400	250/400	250/400	E-40
EX 109/3 VP	390	1685	-	250/400	250/400	250/400	E-40
EX 109/4 VP	390	1960	-	250/400	250/400	250/400	E-40

**EX 595**

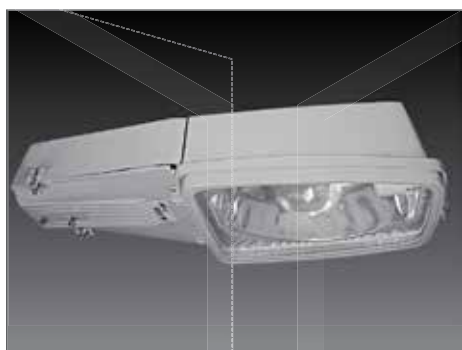
Luminária fechada, corpo e alojamento central em liga de alumínio fundido, acabamento epóxi na cor cinza claro, refrator moldado em acrílico transparente, corpo refletor pintado internamente na cor branca, para montagem de 1,2,3 ou 4 pétalas. Encaixe para tubo  $\varnothing$  60,3 mm. Utilizar: lâmpada elipsoidal

CÓDIGO	DIMENSÕES (MM)			LÂMPADAS (W)				SOQUETE
	A	B	C	SÓDIO	MERCÚRIO	METÁLICO	MISTA	
EX 595/1	330	450	-	250/400	250/400	250/400	-	E-40
EX 595/2	330	1220	-	250/400	250/400	250/400	-	E-40
EX 595/3	330	1000	-	250/400	250/400	250/400	-	E-40
EX 595/4	330	1200	-	250/400	250/400	250/400	-	E-40

**EX 612**

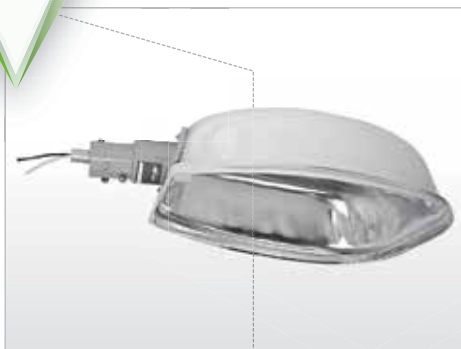
Luminária fechada, com alojamento integrado para reator, corpo e aro em poliéster reforçado com fibra de vidro, base em liga de alumínio fundido, acabamento epóxi na cor cinza claro, refletor interno em chapa de alumínio anodizado, refrator em lente plana de cristal temperado. Encaixe para tubo até  $\varnothing$  60,3 mm. Utilizar: lâmpada tubular ou elipsoidal

CÓDIGO	DIMENSÕES (MM)			LÂMPADAS (W)				SOQUETE
	A	B	C	SÓDIO	MERCÚRIO	METÁLICO	MISTA	
EX 612	860	425	195	250/400	250/400	250/400	-	E-40

**EX 612 AL**

Luminária fechada, com alojamento incorporado para reator, corpo, aro e base em liga de alumínio fundido, refletor interno em chapa de alumínio anodizado, acabamento epóxi na cor cinza claro, refrator em lente plana de cristal temperado. Encaixe para tubo até  $\varnothing$  60,3 mm. Utilizar: lâmpada tubular ou elipsoidal

CÓDIGO	DIMENSÕES (MM)			LÂMPADAS (W)				SOQUETE
	A	B	C	SÓDIO	MERCÚRIO	METÁLICO	MISTA	
EX 612/AL	800	370	200	250/400	250/400	250/400	-	E-40



## EXA 57/1-15 e EXA 57/1-25

Luminária aberta, sem alojamento para reator, corpo refletor em chapa de alumínio anodizado, soqueteira em liga de alumínio fundido, acabamento epóxi na cor cinza claro. Encaixe para tubo  $\varnothing 25,4\text{mm}$ ;  $\varnothing 28,0\text{mm}$  ou  $\varnothing 33,7\text{mm}$ . Utilizar: lâmpada elipsoidal

CÓDIGO	DIMENSÕES (MM)			LÂMPADAS (W)				
	A	B	C	SÓDIO	MERCÚRIO	METÁLICO	MISTA	SOQUETE
EXA 57/1-15	340	240	110	70	80/125	70/150	160	E-27
EXA 57/1-25	340	240	110	150/250	250	150/250	250	E-40



## EXA 57/3-15 e EXA 57/3-25

Luminária aberta, sem alojamento para reator, corpo refletor em chapa de alumínio anodizado, soqueteira em liga de alumínio fundido, acabamento epóxi na cor cinza claro. Encaixe para tubo  $\varnothing 25,4\text{mm}$ ;  $\varnothing 28,0\text{mm}$  ou  $\varnothing 33,7\text{mm}$ . Utilizar: lâmpada elipsoidal

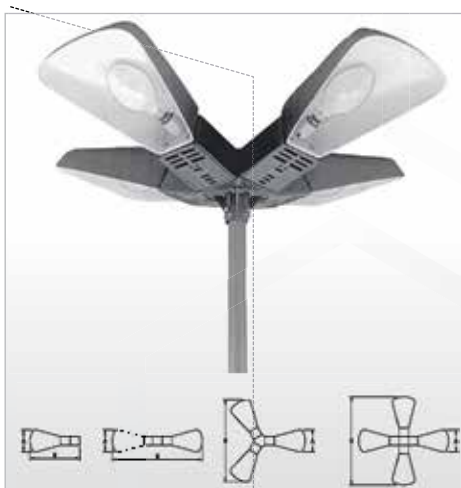
CÓDIGO	DIMENSÕES (MM)			LÂMPADAS (W)				
	A	B	C	SÓDIO	MERCÚRIO	METÁLICO	MISTA	SOQUETE
EXA 57/3-15	407	280	110	70	80/125	70/150	160	E-27
EXA 57/3-25	407	280	110	150/250	250	150/250	250	E-40



## EXA 63/4

Luminária aberta, sem alojamento para reator, corpo e suporte de fixação em liga de alumínio fundido, acabamento epóxi na cor cinza claro, para montagem de 1,2,3 ou 4 pétalas. Encaixe para tubo  $\varnothing 60,3\text{ mm}$ . Utilizar: lâmpada tubular ou elipsoidal

CÓDIGO	DIMENSÕES (MM)			LÂMPADAS (W)				
	A	B	C	SÓDIO	MERCÚRIO	METÁLICO	MISTA	SOQUETE
EXA 63/1	416	686	-	250/400	250/400	250/400	250/500	E-40
EXA 63/2	416	1187	-	250/400	250/400	250/400	250/500	E-40
EXA 63/3	416	1112	-	250/400	250/400	250/400	250/500	E-40
EXA 63/4	416	1187	-	250/400	250/400	250/400	250/500	E-40

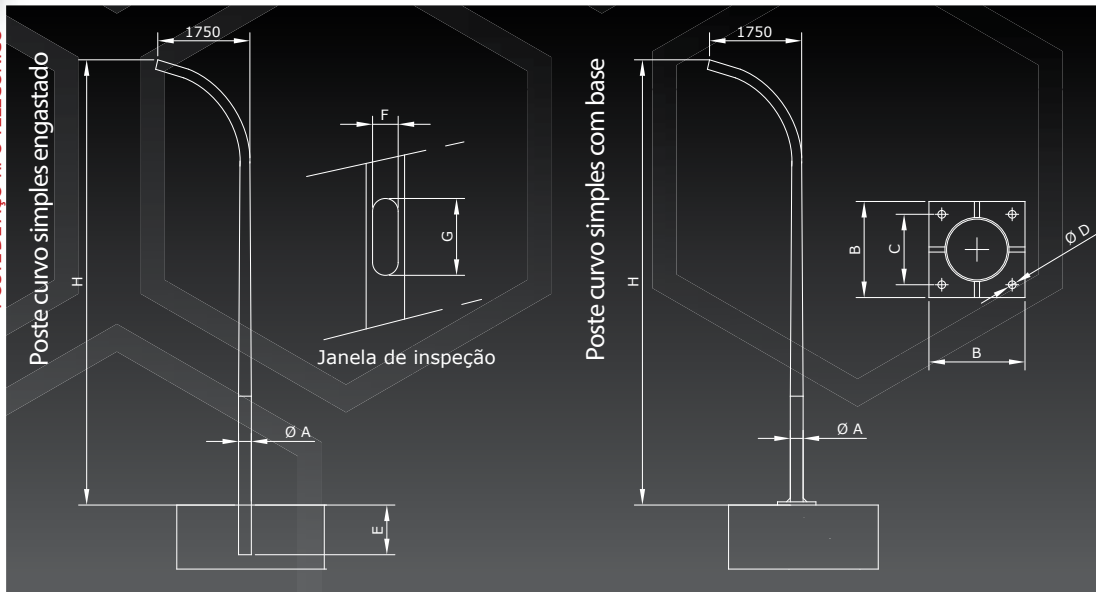


## EXA 63/4-E

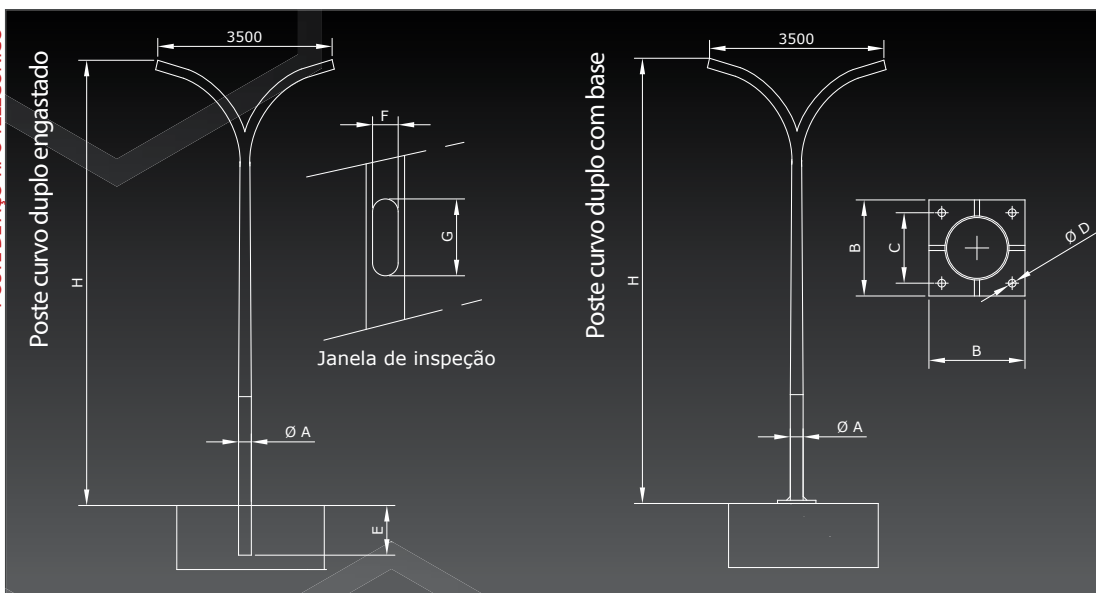
Luminária aberta, corpo, alojamento para reator e suporte de fixação em liga de alumínio fundido, acabamento epóxi na cor cinza claro, para montagem de 1,2,3 ou 4 pétalas. Encaixe para tubo  $\varnothing 60,3\text{ mm}$ . Utilizar: lâmpada tubular ou elipsoidal

CÓDIGO	DIMENSÕES (MM)			LÂMPADAS (W)				
	A	B	C	SÓDIO	MERCÚRIO	METÁLICO	MISTA	SOQUETE
EXA 63/1-E	416	898	-	250/400	250/400	250/400	-	E-40
EXA 63/2-E	416	1613	-	250/400	250/400	250/400	-	E-40
EXA 63/3-E	416	1583	-	250/400	250/400	250/400	-	E-40
EXA 63/4-E	416	1613	-	250/400	250/400	250/400	-	E-40

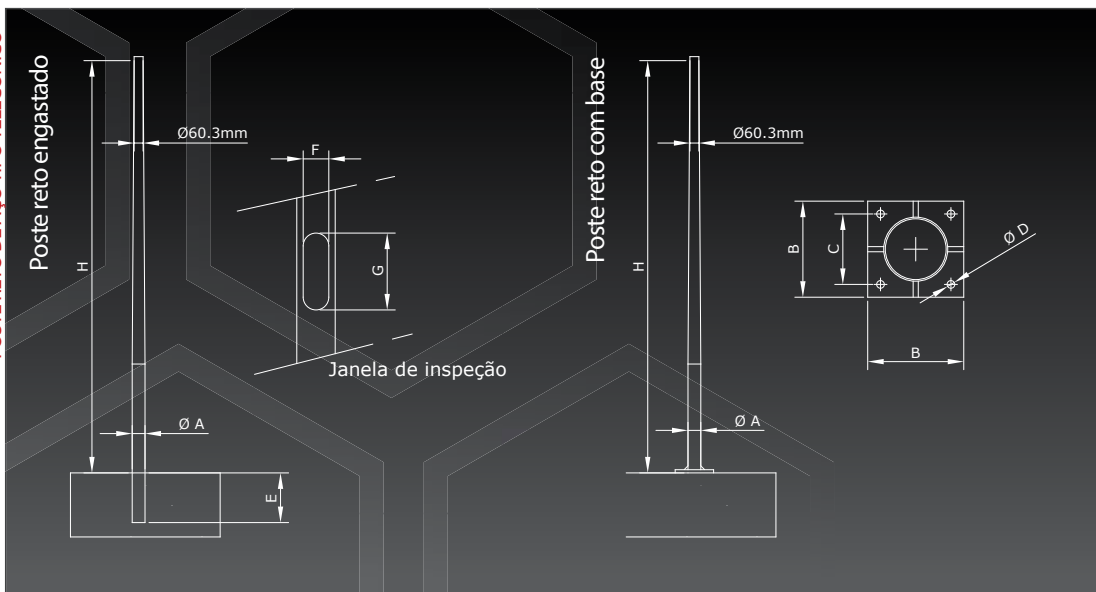
POSTE DE AÇO TIPO TELECÔNICO



POSTE DE AÇO TIPO TELECÔNICO

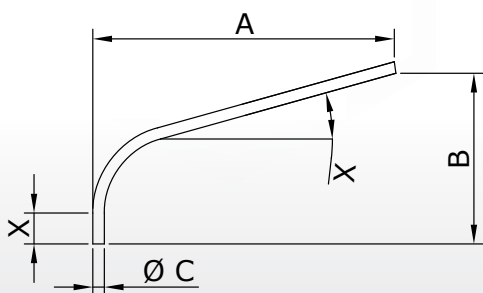


POSTE RETO DE AÇO TIPO TELECÔNICO

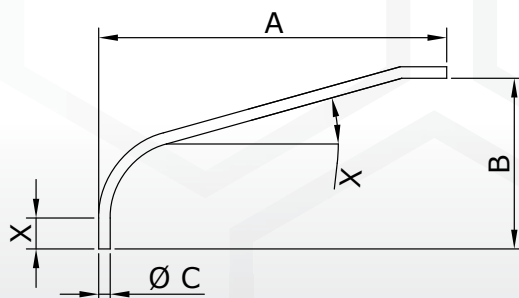


BRAÇO DE AÇO PARA LUMINÁRIA PÚBLICA

B2 / B3

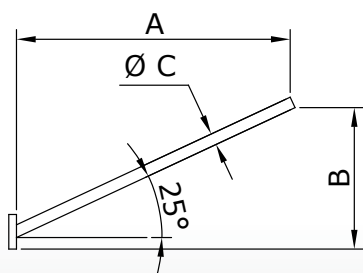


B6 / B7

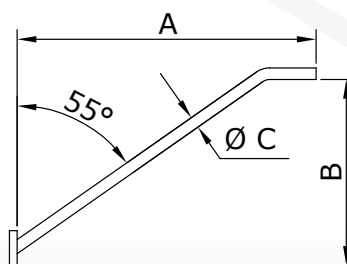


BRAÇO DE AÇO PARA LUMINÁRIA PÚBLICA

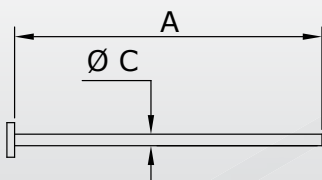
EB 1



EB 5

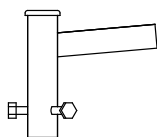


EB 4

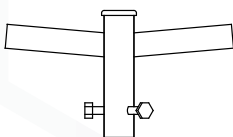


SUPORTEES

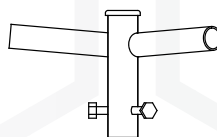
ES 1



ES 2



ES 3



ES 4

