

### EWBR AMP

Amperímetro blindado em caixa de alumínio fundido, acabamento epóxi cinza claro, visor plano de cristal temperado, entradas rosqueadas 3/4" BSP ou NPT.

DIMENSÕES (MM)

CÓDIGO	A	B	C	D
EWR AMP	250	180	172	-



### EWBR BOT

Botão de emergência tipo soco com trava, corpo e tampa em liga de alumínio fundido, acabamento epóxi cinza claro, entradas rosqueadas 3/4" BSP ou NPT.

DIMENSÕES (MM)

CÓDIGO	A	B	C	D
EWR BOT	157	130	138	-



### EWBR MART

Alarme martelinho, corpo e tampa em liga de alumínio fundido, acabamento epóxi vermelho segurança, martelinho em latão, elemento para comando 10A, entradas rosqueadas 3/4" BSP ou NPT.

DIMENSÕES (MM)

CÓDIGO	A	B	C	D
EWR MAT	175	92	95	-

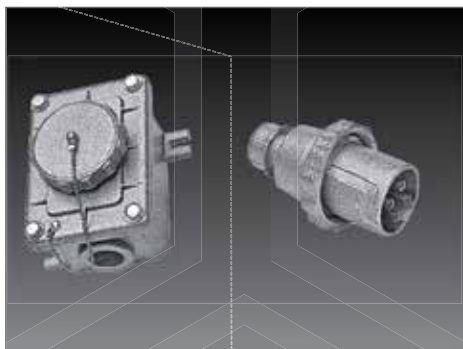


### EWBR VOLT

Vôltímetro blindado em caixa de alumínio fundido, acabamento epóxi cinza claro, visor plano de cristal temperado, entradas rosqueadas 3/4" BSP ou NPT.

DIMENSÕES (MM)

CÓDIGO	A	B	C	D
EWR VOLT	250	180	172	-

**EWBR 20 e EWBR 40**

Tomada e Plug para 15, 30 e 60A, 4 pólos, 600V, caixa e tampa em liga de alumínio fundido, acabamento epóxi cinza claro, tampa mola e tampa rosqueada, entradas rosqueadas 3/4" BSP ou NPT.

**EWBR 32**

Tomada bloqueada, corpo e tampa em liga de alumínio fundido, acabamento epóxi cinza claro, disjuntor trifásico com proteção térmica e magnética para até 100A, 480V, 4 pólos. Plug correspondente ER 41 a pedido, entradas rosqueadas BSP ou NPT.

**EWBR 34**

Tomada bloqueada, corpo e tampa em liga de alumínio fundido, acabamento epóxi cinza claro, chave interruptora tipo liga/desliga, para ligamento e desligamento rápido a plena carga para até 100A, 500V, 4 pólos. Plug correspondente ER 21 a pedido, entradas rosqueadas BSP ou NPT.

**EWBR 82**

Chave limite, corpo e tampa em liga de alumínio fundido, acabamento epóxi cinza claro, até 500V (contato duplo), transmissão por roldana, entradas rosqueadas 3/4" BSP ou NPT.

DIMENSÕES (MM)

CÓDIGO	A	B	C
EWBR 82	200	110	80



## EWBR 85

Botões de comando em caixas simples, dupla ou tripla, corpo e tampa em liga de alumínio fundido, acabamento epóxi cinza claro, elemento para 10A, 500V, entradas rosqueadas BH 3/4" BSP ou NPT.

DIMENSÕES (MM)

CÓDIGO	A	B	C	Q.BOT	Q.LAMP.	Q.INT.	Q.DISJ.	MONT.
EWR 85 S/1B	180	95	110	1	-	-	-	Simp
EWR 85 S/2B	180	95	110	2	-	-	-	Simp
EWR 85 S/3B	270	92	120	3	-	-	-	Simp
EWR 85 D/2B	180	190	110	2	-	-	-	Dupla
EWR 85 D/4B	180	190	110	4	-	-	-	Dupla
EWR 85 T/3B	287	170	110	3	-	-	-	Tripla
EWR 85 T/6B	287	170	110	6	-	-	-	Tripla



## EWBR 87

Luz piloto em caixa simples, dupla ou tripla, caixa e tampa em liga de alumínio fundido. Soquete E-14 para lâmpada de 6w, 110V ou 220V. Entradas rosqueadas 3/4", gás ou NPT.

DIMENSÕES (MM)

CÓDIGO	A	B	C	Q.BOT	Q.LAMP.	Q.INT.	Q.DISJ.	MONT.
EWR 87 S/1L	180	95	110	-	1	-	-	Simp
EWR 87 S/2L	180	95	110	-	2	-	-	Simp
EWR 87 S/3L	270	92	120	-	3	-	-	Simp
EWR 87 D/2L	180	190	110	-	2	-	-	Dupla
EWR 87 D/4L	180	190	110	-	4	-	-	Dupla
EWR 87 T/3L	287	170	110	-	3	-	-	Tripla
EWR 87 T/6L	287	170	110	-	6	-	-	Tripla

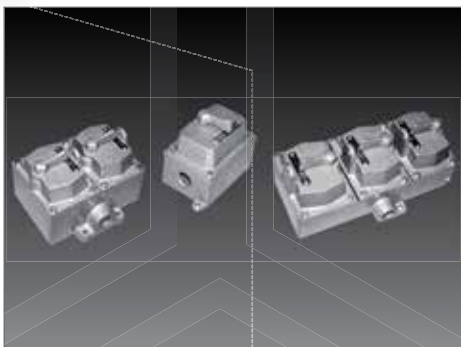


## EWBR 90

Combinação de luz piloto e botões de comando em caixa simples, dupla ou tripla, corpo e tampa em liga de alumínio fundido, acabamento epóxi cinza claro, elemento para 10A, 500V, soquete E-14 para lâmpadas de 6W, 110 ou 220V, entradas rosqueadas BH 3/4" BSP ou NPT.

DIMENSÕES (MM)

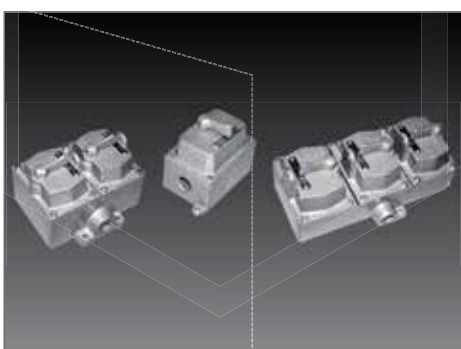
CÓDIGO	A	B	C	Q.BOT	Q.LAMP.	Q.INT.	Q.DISJ.	MONT.
EWR 90 D/1B 1L	180	190	110	1	1	-	-	Dupla
EWR 90 D/2B 1L	180	190	110	2	1	-	-	Dupla
EWR 90 D/1B 2L	180	190	110	1	2	-	-	Dupla
EWR 90 D/2B 2L	180	190	110	2	2	-	-	Dupla
EWR 90 T/4B 2L	287	170	110	4	2	-	-	Tripla
EWR 90 T/1B 2L	287	170	110	1	2	-	-	Tripla
EWR 90 T/2B 2L	287	170	110	2	2	-	-	Tripla

**EWBR 91**

Interruptor de alavanca em caixas simples, dupla ou tripla, corpo e tampa em liga de alumínio fundido, acabamento epóxi cinza claro, interruptores de 2 pólos, 10,15 ou 25A, entradas rosqueadas BH 3/4" BSP ou NPT.

DIMENSÕES (MM)

CÓDIGO	A	B	C	Q.BOT	Q.LAMP.	Q.INT.	Q.DISJ.	MONT.
EWR 91 S/1	180	195	110	-	-	1	-	Simp
EWR 91 D/2	180	190	110	-	-	2	-	Dupla
EWR 91 T/3	287	170	110	-	-	3	-	Tripla

**EWBR 92**

Disjuntor de alavanca em caixas simples, dupla ou tripla, corpo e tampa em liga de alumínio fundido, acabamento epóxi cinza claro, disjuntores de 1 pólo, 10 a 50A, entradas rosqueadas BH 3/4" BSP ou NPT.

DIMENSÕES (MM)

CÓDIGO	A	B	C	Q.BOT	Q.LAMP.	Q.INT.	Q.DISJ.	MONT.
EWR 92 S/1	180	195	110	-	-	-	1	Simp
EWR 92 D/2	180	190	110	-	-	-	2	Dupla
EWR 92 T/3	287	170	110	-	-	-	3	Tripla

**EWBR 101**

Buzina blindada, corpo e tampa em liga de alumínio fundido, acabamento epóxi cinza claro, corneta em chapa de alumínio repuxado, acabamento epóxi preto, nível sonoro 100 decibéis a 3 metros de distancia, para 127 e 220 VCA – 12 e 24 VCC, 3 entradas de 3/4" BSP ou NPT.

DIMENSÕES (MM)

CÓDIGO	A	B	C
EWR 101	260	175	275

**EWBR 102**

Campainha blindada, corpo e tampa em liga de alumínio fundido, gongo em chapa de alumínio, ambos com acabamento epóxi cinza claro, potência acústica média a 2 metros 110 decibéis, para 127 ou 220VCA, entradas de 1/2" ou 3/4" BSP ou NPT.

DIMENSÕES (MM)

CÓDIGO	A	B	C
EWR 102	280	200	152