



EWR 10

Caixa de ligação ou passagem para derivações com tipo de proteção à prova de explosão Ex d IIC T6 IP66 , Zona 1 ou 2 – grupos IIA, IIB ou IIC, Grau de proteção IP 66 , corpo e tampa em liga de alumínio fundido copper-free, tampa rosqueada ao corpo, vedação em neoprene, acabamento epóxi cinza claro, entradas rosqueadas de 1/2" a 2" BSP ou NPT. CERTIFICADO DE CONFORMIDADE No. BVC09.9843 e BVC09.9844

CÓDIGO	DIMENSÕES (MM)			ENTRADAS ROSQUEADAS
	A	B	C	DIÂMETRO Ø
EWR 10 P	90	75	-	1/2" - 3/4"
EWR 10 M	120	85	-	1/2" - 3/4" - 1"
EWR 10 G	150	115	-	1/2" - 3/4" - 1" - 1 1/4" - 1 1/2"
EWR 10 A	150	125	-	1/2" - 3/4" - 1" - 1 1/4" - 1 1/2" - 2"



EWR 14

Caixa de ligação retangular com tipo de proteção à prova de explosão Ex d IIB , Zona 1 ou 2 – grupos IIA ou IIB, grau de proteção IP66, para derivações, junções e montagens de equipamentos elétricos. Caixa e tampa em liga de alumínio fundido copper-free, acabamento epóxi cinza claro, parafusos aço inox resistente à corrosão. CERTIFICADO DE CONFORMIDADE Nº BVC09.9946

CÓDIGO	DIMENSÕES (MM)			CÓDIGO	DIMENSÕES (MM)		
	A	B	C		A	B	C
EWR 14 P/12	117	77	65	EWR 14 M/40	400	275	165
EWR 14 P/14	140	100	105	EWR 14 M/45	445	275	165
EWR 14 P/17	170	140	135	EWR 14 M/50	500	275	165
EWR 14 P/22	220	140	135	EWR 14 M/55	555	275	165
EWR 14 P/27	275	140	135	EWR 14 M/60	600	275	165
EWR 14 P/35	340	140	135	EWR 14 M/70	700	275	165
EWR 14 P/45	445	140	135	EWR 14 G/40	400	350	225
EWR 14 Q/22	220	220	165	EWR 14 G/45	455	350	225
EWR 14 M/22	220	275	165	EWR 14 G/55	555	350	225
EWR 14 M/27	275	275	165	EWR 14 G/60	600	350	225
EWR 14 M/35	340	275	165	EWR 14 G/70	685	350	225



EWR 15 VH

Unidade seladora vertical e horizontal com tipo de proteção à prova de explosão Ex d IIC , Zona 1 ou 2 – grupos IIA ou IIB, corpo e bujão em liga de alumínio fundido, acabamento epóxi cinza claro, entradas rosqueadas de 1/2" a 4" BSP ou NPT. CERTIFICADO DE CONFORMIDADE Nº BVC11.0753


CÓDIGO	DIMENSÕES (MM)			CÓDIGO	DIMENSÕES (MM)		
	Ø	ALTURA	A		Ø	ALTURA	A
EWR 15/ 1/2"	1/2"	105	-	EWR 15/ 2"	2"	160	-
EWR 15/ 3/4"	3/4"	105	-	EWR 15/ 2 1/2"	2 1/2"	185	-
EWR 15/ 1"	1"	120	-	EWR 15/ 3"	3"	220	-
EWR 15/ 1 1/4"	1 1/4"	140	-	EWR 15/ 3 1/2"	1 1/4"	240	-
EWR 15/ 1 1/2"	1 1/2"	140	-	EWR 15/ 4"	4"	240	-



EWR 72- STA


Sistema Eletrônico de Aterramento com tipo de proteção à prova de explosão Ex d , Zonas 1 ou 2, 21 ou 22 – grupos IIA, IIB, IIIA ou IIIB, Grau de proteção IP 66. Caixa e tampa em liga de alumínio fundido, parafusos em Aço Inox AISI-304 de alta resistência mecânica e à corrosão, acabamento em epóxi na cor Cinza Claro Munsell N-6,5, entradas rosqueadas de 1/2" a 1" BSP ou NPT. Fornecida com ou sem pedestal (opcional). CERTIFICADO DE CONFORMIDADE Nº BVC12.1631

CÓDIGO	DIMENSÕES (MM)			ENTRADAS ROSQUEADAS
	A	B	C	DIÂMETRO Ø
EWR72-STA	220	275	165	1/2" - 3/4" - 1"

EWR 33 

Tomada bloqueada, corpo e tampa em liga de alumínio fundido, acabamento epóxi cinza claro, para isolamento 600VAC, 2 e 3 pólos + neutro, 30A, chave bipolar ou tripolar, entradas rosqueadas 3/4" BSP ou NPT. Em Certificação


CÓDIGO	DIMENSÕES (MM)			LÂMPADAS (W)			
	A	B	C	TOMADA	PLUG	POLOS	AMP.
EWR 33T/330	255	120	165	S	-	2+N	30
EWR 33T/430	255	120	165	S	-	3+N	30
ER 43T/330	ø60	130	-	-	S	2+N	30
ER 43T/430	ø60	130	-	-	S	3+N	30

EWR 61 

Interruptor de alavanca com tipo de proteção à prova de explosão Ex d IIB, zonas 1 ou 2 - grupos IIA ou IIB, grau de proteção IP66, corpo e tampa em liga de alumínio fundido copper-free, acabamento epóxi cinza claro, até 220V, montagem de até 10 interruptores, entradas rosqueadas BSP ou NPT. CERTIFICADO DE CONFORMIDADE Nº BVC09.9928



CÓDIGO	DIMENSÕES (MM)			ENTRADAS ROSQUEADAS				
	A	B	C	Ø BH	QTDE	AMP.	POLOS	MONTAGEM
EWR 61 1x110	117	77	65	3/4"	1	10	1	EWR 14 P/12
EWR 61 2x110	140	100	105	3/4"	2	10	1	EWR 14 P/14
EWR 61 3x110	140	100	105	1"	3	10	1	EWR 14 P/14
EWR 61 4x110	170	140	135	1"	4	10	1	EWR 14 P/17
EWR 61 5x110	220	140	135	1 1/2"	5	10	1	EWR 14 P/22
EWR 61 6x110	275	140	135	1 1/2"	6	10	1	EWR 14 P/27
EWR 61 7x110	340	140	135	2"	7	10	1	EWR 14 P/35
EWR 61 8x110	340	140	135	2"	8	10	1	EWR 14 P/35
EWR 61 9x110	445	140	135	2"	9	10	1	EWR 14 P/45
EWR 61 10x110	445	140	135	2"	10	10	1	EWR 14 P/45
EWR 61 1x225	117	77	65	3/4"	1	25	2	EWR 14 P/12
EWR 61 2x225	140	100	105	1"	2	25	2	EWR 14 P/14
EWR 61 3x225	170	140	135	1 1/2"	3	25	2	EWR 14 P/17
EWR 61 4x225	220	140	135	2"	4	25	2	EWR 14 P/22
EWR 61 5x225	275	140	135	2"	5	25	2	EWR 14 M/27

EWR 63 

Disjuntor de proteção térmica e magnética, com tipo de proteção à prova de explosão Ex d IIB, zonas 1 ou 2 - grupos IIA ou IIB, grau de proteção IP66, corpo e tampa em liga de alumínio fundido copper-free, acabamento epóxi cinza claro, até 220V, montagem de até 08 interruptores, entradas rosqueadas BSP ou NPT. CERTIFICADO DE CONFORMIDADE Nº BVC09.9928

CÓDIGO	DIMENSÕES (MM)			ENTRADAS ROSQUEADAS				
	A	B	C	Ø BH	QTDE	AMP.	POLOS	MONTAGEM
EWR 63 1x110	140	100	105	3/4"	1	10	1	EWR 14 P/14
EWR 63 2x110	170	140	135	1"	2	10	1	EWR 14 P/17
EWR 63 3x110	220	140	135	1 1/2"	3	10	1	EWR 14 P/22
EWR 63 4x110	275	140	135	1 1/2"	4	10	1	EWR 14 P/27
EWR 63 5x110	275	140	135	1 1/2"	5	10	1	EWR 14 P/27
EWR 63 6x110	340	140	135	2"	6	10	1	EWR 14 P/35
EWR 63 7x110	340	140	135	2"	7	10	1	EWR 14 P/35
EWR 63 8x110	445	140	135	2"	8	10	1	EWR 14 P/45
EWR 63 1x210	140	100	105	1"	1	10	2	EWR 14 P/14
EWR 63 2x210	170	140	135	1 1/2"	2	10	2	EWR 14 P/17
EWR 63 3x210	220	140	135	2"	3	10	2	EWR 14 P/22
EWR 63 4x210	275	140	135	2"	4	10	2	EWR 14 P/27

**EWR 80**

Botoeira para comando, com tipo de proteção à prova de explosão Ex d IIB, zonas 1 ou 2 - grupos IIA ou IIB, grau de proteção IP66, corpo e tampa em liga de alumínio fundido copper-free, acabamento epóxi cinza claro, elemento para comando 10A, 500V, entradas rosqueadas BH 3/4" BSP ou NPT. CERTIFICADO DE CONFORMIDADE N° BVC09.9946

DIMENSÕES (MM)

CÓDIGO	A	B	C
EWR 80	155	130	105

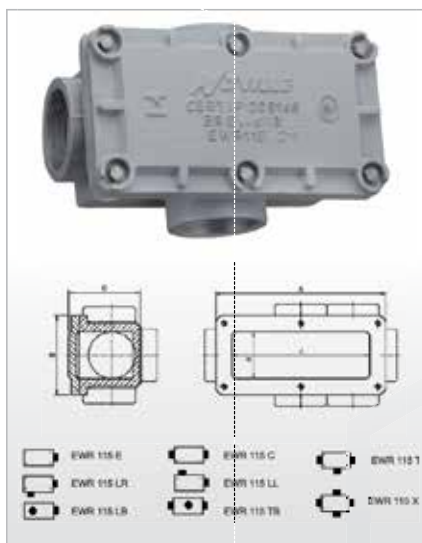
**EWR 81**

Luz piloto, com tipo de proteção à prova de explosão Ex d IIB, zonas 1 ou 2 - grupos IIA ou IIB, grau de proteção IP66, corpo e tampa em liga de alumínio fundido copper-free, acabamento epóxi cinza claro, rede rosqueada na tampa para lâmpada de 6W, 110 ou 220V, globo de vidro colorido ou incolor, entradas rosqueadas BH 3/4" BSP ou NPT.

CERTIFICADO DE CONFORMIDADE N° BVC09.9946

DIMENSÕES (MM)

CÓDIGO	A	B	C
EWR 81	155	130	105

**EWR 115**

Condutete para condutores elétricos com tipo de proteção à prova de explosão Ex d IIB, Zona 1 ou 2 - grupos IIA ou IIB, corpo e tampa em liga de alumínio fundido copper-free, acabamento epóxi cinza claro, parafusos aço inox, entradas rosqueadas de 1/2" a 2" NPT ou BSP. CERTIFICADO DE CONFORMIDADE N° BVC07.8146

DIMENSÕES (MM)

CÓDIGO	A	B	C	J	K
EWR 115/ 1/2"	149	80	68	113	41,5
EWR 115/ 3/4"	149	80	68	113	41,5
EWR 115/ 1"	160	84	71	118	44
EWR 115/ 1 1/4"	190	102	89	151	67
EWR 115/ 1 1/2"	190	102	89	151	67
EWR 115/ 2"	221	121	112	180	82

**EWR 100-SRE**

Sirene Eletrônica com tipo de proteção à prova de explosão Ex d e proteção contra ignição Ex tb, marcação Ex d IIC Gb T5 IP65 / Ex Tb IIIC Db T5 IP65, Zona 1 ou 2, 21 ou 22 - Grupo IIA, IIB ou IIC, IIIA, IIIB ou IIIC, Grau de Proteção IP65, potencia consumida em vazio < 15W, intensidade sonora a 1 metro 105 dB, consumo de corrente 0,8A, tensão 12V, 24V ou 127 ~220V. Fornecida nas cores vermelho ou cinza. Entradas rosqueadas 1/2", 3/4" ou 1" BSP ou NPT. A pedido com entradas métricas M32 x 1,5, M25 x 1,58 ou M22 x 1,5.

Botoeira EBZA 8050



Botoeira para comando em caixa retangular em **poliéster reforçada** com fibra de vidro, parafusos de aço inoxidável, alta resistência mecânica e à corrosão.

Tipo de proteção: Ex de e Ex tb.

Zonas 1 ou 2

Zonas 21 ou 22

Grupos IIA ou IIB.

Grau de proteção: IP65.

Características Gerais

- **Aplicação** – Em refinarias de petróleo, petroquímicas, trabalhos com solventes, câmaras de pintura, depósito de inflamáveis, etc.
- **Instalação** – Fixação pelas orelhas reforçadas.
- **Manutenção** – Facilitada pela remoção da tampa.
- **Embalagem** – Em caixa de papelão reforçado, facilitando o transporte e armazenamento.

Informações Técnicas

- **Caixa e tampa** em poliéster reforçada com fibra de vidro.
- **Contatos** para 10Ax15Vca.
- **Acabamento** : Preto.

Código	Dimensões
EBZA8050 - I	107 X 85 X 104MM
EBZA8050 - II	139 X 85 X 104MM
EBZA8050 - II	185 X 85 X 104MM

Caixa de Junção EBXJ – 8050 - __/6



Caixa de Junção projetada para fazer ligação em **área classificadas**, com tipo de proteção **Segurança Aumentada Ex** e com entradas para prensa cabos. Zonas **1 ou 2, 21 ou 22**, Grupos **IIA/IIIB/IIC, IIIA/IIIB/IIIC**.

Tipo de Proteção: **Ex e tb**

Grau de Proteção: **IP65**

Tensão de Alimentação: **220 Vca/ 380 Vca**

Características Gerais

- **Aplicação** – é utilizadas em áreas com risco de explosão como indústrias químicas, farmacêuticas, plataformas, petroquímicas, refinarias de petróleo, alimentícia e ideal para atmosferas úmidas ou corrosivas.
- **Instalação** – por meio de parafusos.
- **Manutenção** – Facilitada pela remoção da tampa.
- **Embalagem** – Em caixa de papelão reforçado, facilitando o transporte e armazenamento.

Informações Técnicas

- Caixa e tampa **em poliéster reforçada** com fibra de vidro.
- Parafusos de **aço inoxidável**.
- Fornecido com **suporte de fixação**.
- Superfícies interna e externa **completamente lisas**.
- Corrente máxima permitida : **AKZ 1,5 mm² = 9A/ AKZ 4 mm² = 12A/ Stud = 20A**.
- Fornecidas com **Conector Ilha para até 06** cabos ou montadas **com Bornes**.
- Seção máxima do condutor de **até 4 mm²**.
- **Acabamento:** Preto RAL 9011.

Produto	Código		
	EBXJ – 8050 - __/6A	EBXJ – 8050 - __/6D	EBXJ – 8050 - __/6G
	EBXJ – 8050 - __/6B	EBXJ – 8050 - __/6E	EBXJ – 8050 - __/6H
	EBXJ – 8050 - __/6C	EBXJ – 8050 - __/6F	EBXJ – 8050 - __/6I
	Dimensões (mm)		
	120 X 120 X 67		

COTOVELO EWR 17

Cotovele de inspeção com
entradas rosqueadas.

Tipo de Proteção : **Ex d**

Zonas **1 e 2**

Grupo: **IIB Gb.**

Certificado de Conformidade

Nº BVC14.3648

Características Gerais

Aplicação

Em refinarias de petróleo, petroquímicas, trabalhos com solventes, câmaras de pintura, depósito de inflamáveis, etc.

Instalação

Através das entradas rosqueadas.

Manutenção

Facilitada sem emprego de ferramentas especiais.

Embalagem

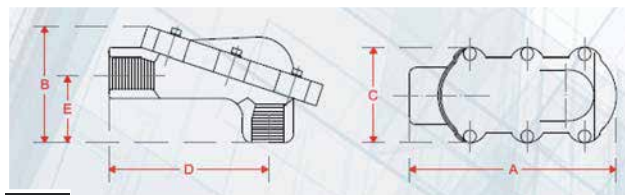
Em caixa de papelão reforçado, facilitando o transporte e armazenamento.

ISO 9001

BUREAU VERITAS
Certification

Informações Técnicas

- Corpo e tampa fundida em liga de **alumínio**, SAE 356
- Entradas rosqueadas de 1/2" a 4" Gás ou NPT.
- Acabamento: pintado em epóxi na cor cinza claro.
- Parafusos em aço inox.



Código	Entradas rosqueadas	A	B	C	D	E
EWR 171	1/2"	160	110	83	120	65
EWR 172	3/4"	160	110	83	120	65
EWR 173	1"	255	135	105	210	90
EWR 174	1 1/4"	255	135	105	210	90
EWR 175	1 1/2"	330	200	120	285	120
EWR 176	2"	330	200	120	285	120
EWR 177	2 1/2"	480	210	170	400	135
EWR 178	3"	480	210	170	400	135
EWR 179	3 1/2"	500	330	200	410	215
EWR 1710	4"	500	330	200	410	215

PLUGUES - EPN8060
TOMADAS - ETN8060



Ex
IP65

LINHA SEGURANÇA AUMENTADA

Plugues e Tomadas Ex de a prova de explosão e segurança aumentada e tb proteção por involucro, **Zonas 1 ou 2, 21 ou 22, Grupos IIA/IIB/IIC, IIIA/IIIB/IIIC**, em poliéster reforçado com fibra de vidro, com fechamento através de parafusos em aço inoxidável, alta resistência mecânica e à corrosão, com montagem em parede e com montagem em flange ou como dispositivo de engate portátil são destinados a conexão de cabos em atmosferas explosivas.

Tipo de Proteção: **Ex de tb.**

Grau de Proteção: **IP65.**

ETN8060 - EPN8050 16A E 32A

Certificado de Conformidade nº BVC14.3534-X

ETN8060 - EPN8050 63A

Certificado de Conformidade nº BVC14.3535-X

ETN8060 - EPN8060 125A

Certificado de Conformidade nº BVC14.3536-X

Características Gerais

- **Aplicação** – O interruptor integrado serve como um dispositivo de bloqueio para evitar a atuação dos dispositivos de Plugue e Tomadas enquanto energizados com pinos escalonados com a base no contato de terra (mais grosso) garante que somente Plugues e Tomadas com codificações idênticas possam ser utilizadas juntas, protegendo-os contra danos mecânicos e, em caso de explosão do gás contido no interior do corpo, não haverá propagação no meio ambiente, sua instalação em indústrias químicas, petroquímicas, tintas e vernizes, farmacêuticas, alimentícia, etc..
- **Instalação** – por meio de parafusos.
- **Embalagem** – Em caixa de papelão reforçado, facilitando o transporte e armazenamento.

Informações Técnicas

- Plugues e Tomadas em poliéster na cor preta reforçado com fibra de vidro.
- Com cores padronizadas e com tampa Dustproof.
- Parafusos de aço inox e fixação reforçada.
- Fácil manuseio de Inserção e remoção do plugue sem a necessidade de bloqueio mecânico através de chave.
- Proteção com furo na tampa para cadeado.



GIRO LED EWL 6_

Sinalização A Prova De Explosão

IP65W



Caractéristiques Gerais

Luminária com tipo de proteção à Prova de Explosão **Ex d IIB**, Zona **1 ou 2, 21 ou 22**, Grupo **IIA ou IIB**, Grau de Proteção **IP65**, corpo e grade de proteção em liga de alumínio fundido **cooper free**, acabamento epóxi cinza claro, globo de vidro em boro silicato resistente a choque térmico e impacto, entrada rosqueada 3/4" BSP ou NPT. **CERTIFICADO DE CONFORMIDADE Nº bvc 08.4624.**

Características Construtivas

Corpo: Alumínio

Lente: Globo de Vidro Borossilicato

Abertura de Facho: 15° ou 45°

Tensão / Consumo: 12 Vcc, 1,8W ou 0,15A

Potência: 8W de baixa potência

Intensidade Luminosa: 80 Lúmens

Temperatura de Cor: 7000°K

Cores: Branco, Azul, Verde, Vermelho, Ambar.

IRC: 85%

Durabilidade: 50.000h

Grau de Proteção: IP 65

Dimensões: D160 x H380

Instalação: Pendente, Plafonier, Arandela 30°, Arandela 90°, Poste 30° e 90°.

Alcance da Luz Visual: Aproximadamente 20 metros

Alcance da Luz Ideal: 15° até 6 metros, 45° até 3 metros

Alcance da Sinalização: Aproximadamente 4 Km

Aplicação: Indicada para indústrias petroquímicas, químicas, tintas e vernizes, alimentícias, farmacêuticas,

ISO 9001

BUREAU VERITAS
Certification



SISTEMA DE ATERRAMENTO

MATERIAL PARA ATMOSFERAS EXPLOSIVAS **IP66W**

Imagem meramente ilustrativa

Sistema Eletrônico Analógico de Aterramento montado em caixa modelo: EWR 14M/22. Caixa e tampa em liga de alumínio fundido, parafusos em Aço Inox AISI-304 de alta resistência mecânica e à corrosão, acabamento em epóxi na cor Cinza Claro Munsell N-6,5. Fornecida com ou sem pedestal (opcional).

Tipo de proteção: á prova de explosão **Ex d [tb] / [ib] T6**
Zonas **1 ou 2, 21 ou 22.**
Grupos IIA / IIB, IIIA / IIIB / IIIC.
Grau de proteção: **IP66 W**

Características Gerais

- **Aplicação** – Utilizada para aterrar caminhões no carregamento e descarregamento de combustível, grãos e alimentos (soja, milho, açúcar, etc.)
- **Instalação**
Com Pedestal: Fixação no solo por meio de chumbadores.
Sem Pedestal: Fixação em parede ou estrutura metálica por meio de parafusos.
- **Manutenção** – Facilitada pela remoção da tampa.
- **Embalagem**
Com Pedestal: Plástico bolha envolvendo todo o produto.
Sem Pedestal: Em caixa de papelão reforçado, facilitando o transporte e armazenamento.



Informações Técnicas

- Caixa e tampa fundida em liga de alumínio SAE 305 e SAE 356.
- Orelhas de fixação reforçadas.
- Superfícies interna e externa completamente lisas.
- **Componentes no interior do Invólucro:** Sistema Eletrônico de Alívio de Eletricidade Estática e verificação "on line" de "STATUS" da condição de aterramento, composto por módulo MAC-01, alimentado por fonte externa 2F – 220 Vca + PE – 60 Hz. (consumo: 6W); Bornes de interligação entre módulo MAC-01 e componentes externos e/ou instalados na tampa do invólucro "Ex d"; Bornes de saída do módulo MAC-01 para bloqueio/liberação da carga externa a ser controlada. (Ex.: bomba); Disjuntor bipolar termomagnético, de proteção do circuito de comando – 10 A. curva "B" – Icc.: 3 KA/220Vca.
- **Componentes na tampa do Invólucro:** 01 Sinalizador Verde – 220Vca. (Aterramento OK – Sistema Liberado); 01 Sinalizador Vermelho – 220Vca. (Falha de Aterramento – Sistema Bloqueado); 01 Comutador 2 posições. (liga / desliga sistema de verificação de aterramento).
- **Componentes no exterior do Invólucro:** Garra de Aterramento com Cabo Flexível verde # 10,0mm² / 750V , com 8m. de comprimento; Prensa Cabo; Terminal de Aterramento # 10mm²