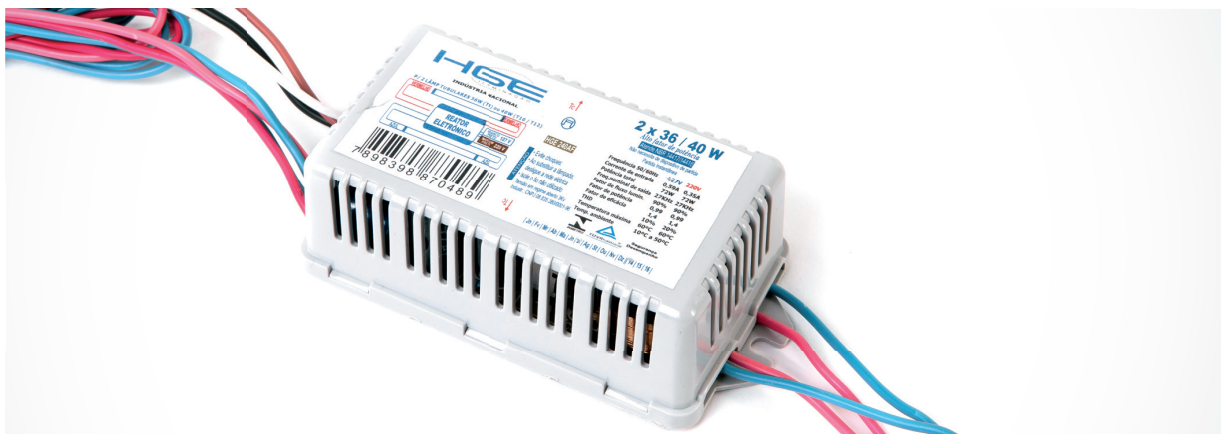


## REATOR ELETRÔNICO

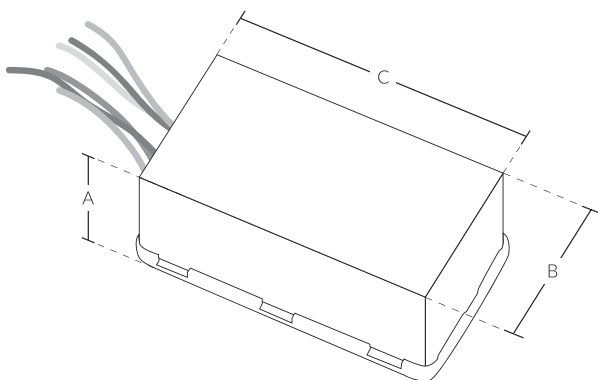
- » Certificado pelo INMETRO
- » Economia de até 30% de energia
- » Partida instantânea
- » BIVOLT (127V/220V - 50/60Hz)
- » Filtro de rádio-interferência
- » Baixa distorção harmônica

- » Inibe o efeito estroboscópico
- » Prolonga a vida útil das lâmpadas
- » Menor aquecimento - menor consumo do ar-condicionado
- » Leve e compacto
- » Sem dispositivo auxiliar de partida
- » Frequência de operação ( 25 a 40 KHZ)



eletrônico

RE 116 AF / RE 120 AF / RE 132 AF / RE 140 AF / RE 216 AF / RE 214 AF T-5 -5 / RE 228 AF T-5 / RE 254 AF T-5



REATOR ELETRÔNICO

MODELO	LÂMPADAS	MEDIDAS (mm)
RE 116 BF	1 x 16W BF	C)95-B)50-A)35
RE 120 BF	1 x 20W BF	C)95-B)50-A)35
RE 116 AF	1 x 16W AF	C)95-B)50-A)35
RE 120 AF	1 x 20W AF	C)95-B)50-A)35
RE 132 AF	1 x 32W AF	C)95-B)50-A)35
RE 140 AF	1 x 40W AF	C)95-B)50-A)35
RE 114 AF	1 x 14W AF	C)95-B)50-A)35
RE 128 AF	1 x 28W AF	C)95-B)50-A)35
RE 154 AF	1 x 54W AF	C)95-B)50-A)35
RE 110 AF	1 x 110W AF	C)95-B)50-A)35

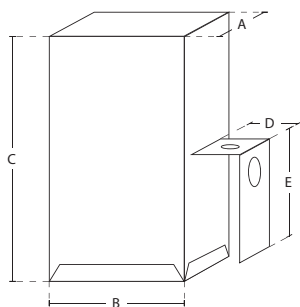
MODELO	LÂMPADAS	MEDIDAS (mm)
RE 216 AF	2 x 16W AF	C)95-B)50-A)35
RE 220 AF	2 x 20W AF	C)95-B)50-A)35
RE 232 AF	2 x 32W AF	C)95-B)50-A)35
RE 240 AF	2 x 40W AF	C)95-B)50-A)35
RE 214 AF	2 x 14W AF	C)95-B)50-A)35
RE 228 AF	2 x 28W AF	C)95-B)50-A)35
RE 254 AF	2 x 54W AF	C)95-B)50-A)35



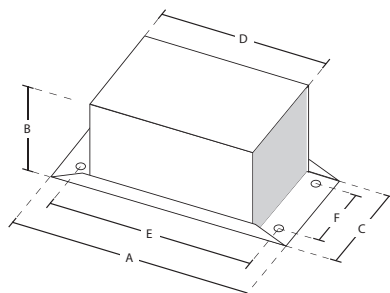
## REATOR DE DESCARGA

- » Para lâmpadas a vapor de mercúrio
- » Para lâmpadas a vapor de sódio
- » Para lâmpadas a vapor metálico
- » Vida útil elevada

- » Diversidade dos modelos oferecidos (externo, interno)
- » Vasta aplicação em projetos de iluminação pública, instalações industriais, esportivas e outras



REATOR EXTERNO



REATOR INTERNO



externo multivapor

AE 1M26 SMET / AE 2M26 PH-U / AE 2M236 PH-H / AE 2M236 OSR

MODELO	POT. (W)	MEDIDAS (mm)
AE 726 METÁLICO	70W	A)70-B)85-C)175-D)60-E)90
AE 1526 METÁLICO	150W	A)72-B)82-C)172-D)53-E)90
AE 2526 METÁLICO	250W	A)72-B)82-C)172-D)53-E)90
AE 4026 METÁLICO	400W	A)82-B)92-C)202-D)60-E)90
AE 726 SÓDIO	70W	A)70-B)85-C)175-D)60-E)90
AE 1526 SÓDIO	150W	A)72-B)82-C)172-D)53-E)90
AE 2526 SÓDIO	250W	A)72-B)82-C)172-D)53-E)90
AE 4026 SÓDIO	400W	A)82-B)92-C)202-D)60-E)90
AE 726 GA	70W	A)70-B)85-C)175-D)60-E)90
AE 1526 GA	150W	A)72-B)82-C)172-D)53-E)90
AE 2526 GA	250W	A)72-B)82-C)172-D)53-E)90
AE 4026 GA	400W	A)82-B)92-C)202-D)60-E)90

MODELO	POT. (W)	MEDIDAS (mm)
AI 0726 METÁLICO	70W	A)150-B)70-C)55-D)110
AI 1526 METÁLICO	150W	A)150-B)70-C)80-D)110
AI 2526 METÁLICO	250W	A)150-B)70-C)80-D)110
AI 4026 METÁLICO	400W	A)150-B)75-C)90-D)120
AI 0726 SÓDIO	70W	A)150-B)65-C)55-D)87
AI 1526 SÓDIO	150W	A)150-B)70-C)80-D)110
AI 2526 SÓDIO	250W	A)150-B)70-C)80-D)110
AI 4026 SÓDIO	400W	A)150-B)75-C)90-D)120



externo multivapor

METÁLICOS: AE 0726 / AE 1526 / AE 2526 / AE 4026  
SÓDIO: AE 0726 / AE 1526 / AE 2526 / AE 4026

### REATOR EXTERNO MERCÚRIO

MODELO	POT. (W)	MEDIDAS (mm)
AE 0826 MERCÚRIO	80W	A)150-B)65-C)55-D)87
AE 1226 MERCÚRIO	125W	A)72-B)82-C)172-D)53-E)90
AE 2526 MERCÚRIO	250W	A)72-B)82-C)172-D)53-E)90
AE 4026 MERCÚRIO	400W	A)72-B)82-C)202-D)53-E)90

### REATOR INTERNO MERCÚRIO

MODELO	POT. (W)	MEDIDAS (mm)
AI 0826 MERCÚRIO	80W	A)150-B)65-C)55-D)87
AI 1226 MERCÚRIO	125W	A)121-B)70-C)83-D)92
AI 2526 MERCÚRIO	250W	A)151-B)70-C)83-D)112
AI 4026 MERCÚRIO	400W	A)161-B)77-C)92-D)132



externo multivapor galvanizado

AE 0726 GA / AE 1526 GA / AE 2526 GA / AE 4026 GA



ignitor



capacitor



interno multivapor

METÁLICOS: AI 0726 / AI 1526 / AI 2526 / AI 4026  
SÓDIO: AI 0726 / AI 1526 / AI 2526 / AI 4026



mercúrio

INTERNO: AI 0826 / AI 1226 / AI 2526 / AI 4026  
EXTERNO: AE 0826 / AE 1226 / AE 2526 / AE 4026