

<b>CONECTORES MECÂNICOS.....</b>	<b>02 - 15</b>
Aterramento - Transmissão - Distribuição - Subestação	
<b>TERMINAIS E LUVAS À COMPRESSÃO.....</b>	<b>16 - 19</b>
<b>CONECTORES À COMPRESSÃO PARA ATERRAMENTO.....</b>	<b>20 - 39</b>
Sistema BURNDY® HYGROUND®	
<b>ATERRAMENTO.....</b>	<b>40 - 41</b>
Carretel e Grampo para Descarga de Energia Estática - Haste	
<b>CONECTORES DE SUBESTAÇÃO - MECÂNICOS.....</b>	<b>42 - 46</b>
<b>CONECTORES PARA REDES SUBTERRÂNEAS.....</b>	<b>47 - 48</b>
<b>CONECTORES DISTRIBUIÇÃO AÉREA.....</b>	<b>49 - 52</b>
Perfurante "Piercing" - Cabo sem Isolamento - Cunha WEJTAP	
<b>COMPOSTO ANTI-ÓXIDO - PENETROX.....</b>	<b>53</b>
<b>FERRAMENTAS.....</b>	<b>54 - 89</b>
Compressão - Corte - Crimpagem - Poda	
<b>MATRIZES.....</b>	<b>90 - 91</b>

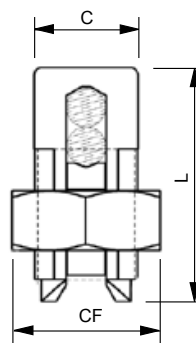
## KS

### PARAFUSO FENDIDO LINHA SERVIT®

Condutores: Cobre

Conector parafuso fendido, corpo e porca fabricados em bronze de alta resistência mecânica e à corrosão. Processo de produção fundido.

Para bitolas diferentes consultar a BURNDY®.



CÓDIGO DE CATÁLOGO	ACOMODAÇÃO PRINCIPAL E DERIVAÇÃO				DIMENSÕES mm		
	mm <sup>2</sup>	AWG/MCM	COPPERWELD MÁXIMO		C	L	CF
			SOL.	CABO			
KS17	4 - 10	8 - 6	6	3X12	14,5	31	19
KS20	10 - 16	8 - 4	4	3X10	16	31	21
KS22	6 - 25	6 - 3	2	3X8	18,5	36	23
KS23	10 - 35	6 - 2	1	3X7	20,5	37	25
KS25	16 - 50	4 - 1/0	2/0	3X5	23	44	27
KS26	35 - 70	2 - 2/0	3/0	7X7	26	50	30
KS28	35 - 95	1 - 4/0	4/0	-	29	55	36
KS29	35 - 120	1 - 250	4/0	7X5	29	62	36
KS31	50 - 185	1/0 - 350	-	19X8	32	70	41

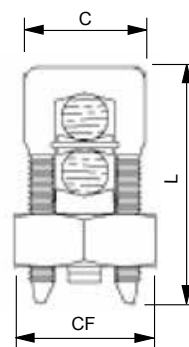
## KSU

### PARAFUSO FENDIDO BIMETÁLICO LINHA UNIVERSAL SERVIT®

Condutores: Cobre / Alumínio

Conector parafuso fendido com corpo e porca fabricados em bronze estanhado de alta resistência mecânica e à corrosão. Separador em cobre de alta condutividade elétrica. Processo de produção fundido.

Nas conexões de condutores de alumínio é necessário o uso do composto Anti-Óxido PENETROX A nas superfícies de contato elétrico. Para bitolas diferentes consultar a BURNDY®.

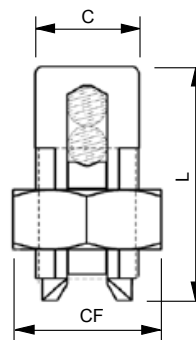


CÓDIGO DE CATÁLOGO	PASSAGEM		DERIVAÇÃO		Cabo de Aço	DIMENSÕES mm		
	mm <sup>2</sup>	AWG/MCM	mm <sup>2</sup>	AWG/MCM		C	L	CF
KSU17	2,5 - 10	12 - 6	2,5 - 10	12 - 6	5/32"	14,5	31	19
KSU20	4 - 16	10 - 4	4 - 16	10 - 4	7/32"	16	31	21
KSU22	4 - 25	10 - 2	4 - 25	10 - 2	1/4"	18,5	36	23
KSU23	10 - 35	8 - 2	6 - 35	8 - 2	5/16"	20,5	37	25
KSU25	35 - 50	2 - 1/0	6 - 50	10 - 1/0	3/8"	23	44	27
KSU26	35 - 70	2 - 2/0	10 - 70	8 - 2/0	7/16"	26	50	30
KSU28	25 - 95	4 - 4/0	25 - 95	4 - 4/0	1/2"	29	55	36
KSU29	35 - 120	1 - 250	10 - 120	8 - 250	1/2"	29	62	36
KSU31	50 - 185	1/0 - 350	25 - 185	4 - 350	5/8"	32	70	41

**KS-F****PARAFUSO FENDIDO  
LINHA SERVIT®**

Condutores: Cobre

Conector parafuso fendido. Fabricado em bronze de alta resistência mecânica e à corrosão e condutividade elétrica. Processo de produção forjado. Para bitolas diferentes consultar a BURNDY®.



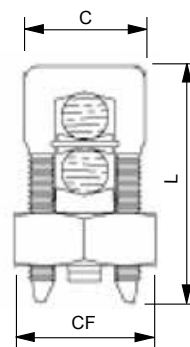
CÓDIGO DE CATÁLOGO	ACOMODAÇÃO		Mínima Derivação c / Máxima Passagem	DIMENSÕES mm		
	PASSAGEM / DERIVAÇÃO			L	C	CF
	mm <sup>2</sup>	AWG/MCM	mm <sup>2</sup>			
KS15-F	6	C10 - 8C	2,5	22	10	13
KS17-F	10	C8 - 6F	2,5	28	11	16
KS20-F	10 - 16	C8 - 4F	2,5	29	13	18
KS22-F	16 - 25	C6 - 2F	2,5	36	14	19
KS23-F	16 - 35	C6 - 2C	2,5	37	15	20
KS25-F	25 - 50	C4 - 1/0C	2,5	42	18	24
KS26-F	35 - 70	C2 - 2/0C	2,5	49	20	26

F=Fio C=Cabo

**KSU-F****PARAFUSO FENDIDO BIMETÁLICO  
LINHA UNIVERSAL SERVIT®**

Condutores: Cobre / Alumínio

Conector parafuso fendido com corpo e porca fabricados em bronze estanhado de alta resistência mecânica e à corrosão. Separador em cobre de alta condutividade elétrica. Nas conexões de condutores de alumínio, é necessário o uso do composto Anti-Óxido PENETROX A, nas superfícies de contato elétrico. Processo de produção forjado. Para bitolas diferentes consultar a BURNDY®.



CÓDIGO DE CATÁLOGO	ACOMODAÇÃO		DIMENSÕES mm		
	PASSAGEM / DERIVAÇÃO		L	C	CF
	mm <sup>2</sup>	AWG/MCM			
KSU17-F	2,5 - 10	F12 - 6F	29	11	16
KSU20-F	4 - 16	F10 - 4F	34	13	18
KSU22-F	4 - 25	F10 - 2F	37	14	21
KSU23-F	10 - 35	C8 - 2C	40	15	24
KSU25-F	35 - 50	C2 - 1/0C	45	18	27
KSU26-F	35 - 70	C2 - 2/0C	50	20	30

F=Fio C=Cabo

## KC - K2C

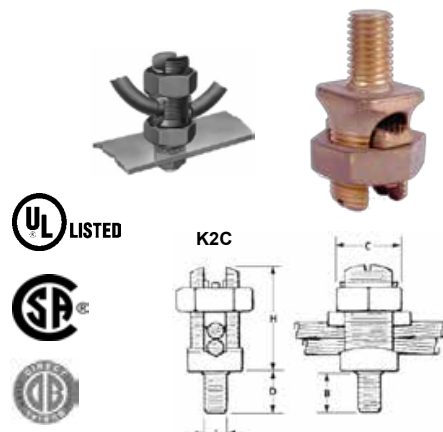
### CONECTORES PARA ATERRAMENTO

#### Condutores: Cobre

Conectores para aterramento. Fabricado em bronze de alta resistência mecânica e à corrosão. O KC aplica-se para fixar 1 condutor e o K2C aplica-se para fixar dois condutores a superfícies planas. Padrão: \*rosca UNC. Para bitolas diferentes consultar a BURNDY®.

Obs.: Opção com porca (\*\*rosca-métrica) e arruela de pressão, acrescentar letra H no final do código de catálogo.

Ex.: K2C17-H. Opção acessórios de fixação, em bronze silicioso-DURIUM, acrescentar letras DU no final do código de catálogo.



CÓDIGO DE CATÁLOGO	**J Rosca Métrica	*J UNC Rosca Polegada	CONDUTORES		DIMENSÕES mm					
			mm <sup>2</sup>	AWG/MCM	B	C	D	K2C H	KC H	
KC15	K2C15	M6	1/4" - 20	2,5 - 6	F 12 - 9 C	10	17	13	24	22
KC17	K2C17	M6	1/4" - 20	4 - 10	F 10 - 7 C		19		28	22
KC20	K2C20	M8	5/16" - 18	4 - 16	F 10 - 5 C	11	21	14	31	22
KC22	K2C22	M10	3/8" - 16	4 - 25	F 10 - 3 C	13	24	16	36	29
KC23	K2C23	M10	3/8" - 16	4 - 35	F 10 - 2 C		27		40	27
KC25	K2C25	M12	1/2" - 13	25 - 50	F 2 - 1/0 C	16	30	19	44	34
KC26	K2C26	M12	1/2" - 13	25 - 70	F 2 - 2/0 C		32		50	39
KC28	K2C28	M16	5/8" - 11	35 - 95	F 1 - 4/0 C	21	36	25	57	42
KC31	K2C31	M16	5/8" - 11	35 - 150	C 1 - 350		41		72	55
KC34	K2C34	M20	3/4" - 10	95 - 240	C 3/0 - 500	27	54	32	81	60
KC39	K2C39	M22	7/8" - 9	185 - 400	350 - 750	30	60	35	92	75
KC44	K2C44	M25	1" - 8	240 - 500	500-1000	32	76	38	106	87

F = Fio C = Cabo

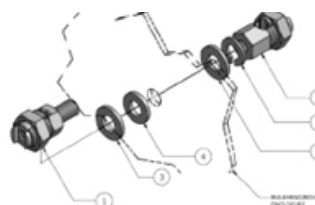
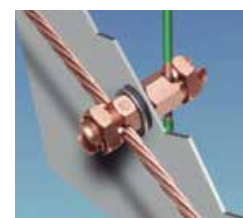
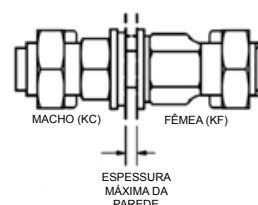
## KCKF

### CONECTOR PARA ATERRAMENTO DE ESTRUTURAS

Fêmea Linha SERVIT®  
Macho Linha SERVIT POST™

#### Condutores: Cobre

Conector parafuso fendido. Fabricado em bronze silicioso com alta resistência mecânica e à corrosão, e excelente condutividade elétrica. Fornecido em forma de kit com 1 conector macho SERVIT POST™, 1 conector fêmea SERVIT®, 2 arruelas de aço inoxidável, 1 arruela de pressão e 1 arruela de vedação. Projetado para conectar estruturas metálicas.



Nº Fig.	Qde	Descrição
1	1	Macho Servit Post
2	1	Arruela de Pressão
3	2	Arruelas de Aço Inoxidável
4	1	Arruela de Vedação*
5	1	Fêmea SERVIT®

Código de Catálogo	ACOMODAÇÃO			Torque In-Lbs [N-m]	Diâmetro Furo
	AWG		MÉTRICO		
	Cabo	Fio	Cabo		
KCKF23	#8 (.146) - #2 (.292)	#10 (.102) - #1 (.289)	10mm <sup>2</sup> (4.1) - 35mm <sup>2</sup> (6.5)	275 [31.1]	7/16
KCKF25	#2 (.292) - 1/0 (.373)	#2 (.258) - 2/0 (.365)	35mm <sup>2</sup> (6.5) - 50mm <sup>2</sup> (9.3)	385 [43.5]	9/16
KCKF28	#1 (.332) - 4/0 (.528)	#1 (.289) - 4/0 (.460)	50mm <sup>2</sup> (9.3) - 95mm <sup>2</sup> (12.8)	500 [56.5]	11/16

Obs: Os diâmetros em ( ) são dos cabos. Os diâmetros dos cabos em AWG são em polegadas. Os diâmetros dos cabos métricos são em milímetros.

## GB

## CONECTOR PARA ATERRAMENTO

Condutores: Cobre

Conector para fixação de fios e cabos de aterramento, fabricado em bronze de alta resistência mecânica e à corrosão e dotado de parafuso de fixação em aço zincado, com comprimento suficiente para chapa ou barramento de até 7mm de espessura. Para espessuras superiores é necessário especificar o comprimento do parafuso desejado. Para bitolas diferentes consultar a BURNDY®.

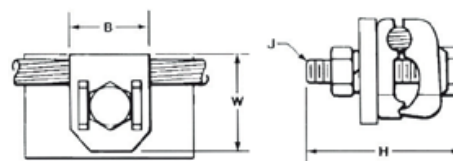


Obs.: Opção estanhado, acrescentar letra W no final do código de catálogo.

Ex.: GB26-W (para utilização com condutores de alumínio).

Opção acessórios de fixação, em bronze silicioso-DURIUM, acrescentar letras DU no final do código de catálogo.

Ex.: GB26-DU.



CÓDIGO DE CATÁLOGO	CONDUTORES			DIMENSÕES mm			
	mm <sup>2</sup>	ø mm	AWG / MCM	B	H	J	W
GB4C	10 - 25	3,7-5,9	8-4	25,5	47	M10	32
GB26	25 - 70	5,1 - 10,7	4 - 2/0	27	52		40
GB29	70 - 120	10,5 - 14,6	2/0 - 250	37	68	M12	51
GB34	150 - 240	15,7 - 20,7	300 - 500	38	78		60
GB39	300 - 400	21,6 - 25,6	550 - 750	45	80	M16	70
GB44	400 - 500	25,6 - 29,3	800 - 1000		90		78

## GBM

## CONECTOR PARA ATERRAMENTO

Condutores: Cobre

Conector para fixação de fios e cabos de aterramento, fabricado em bronze de alta resistência mecânica e à corrosão e dotado de parafuso de fixação em aço zincado a fogo, com comprimento suficiente para chapa ou barramento de até 7mm de espessura. Para espessuras superiores é necessário especificar o comprimento do parafuso desejado. Para bitolas diferentes consultar a BURNDY®.

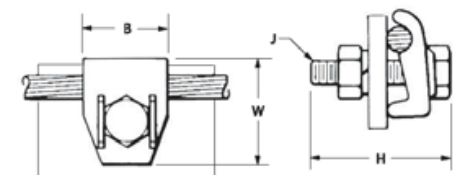


Obs.: Opção estanhado, acrescentar letra W no final do código de catálogo.

Ex.: GBM26-W (para utilização com condutores de alumínio)

Opção acessórios de fixação, em bronze silicioso-DURIUM, acrescentar letras DU no final do código de catálogo.

Ex.: GBM26-DU.



CÓDIGO DE CATÁLOGO	CONDUTORES			DIMENSÕES mm			
	mm <sup>2</sup>	ø mm	AWG / MCM	B	H	J	W
GBM4C	10 - 25	3,7 - 5,9	8-4	25,5	37	M10	32
GBM26	25 - 70	5,1 - 10,7	4 - 2/0	27	42		40
GBM29	70 - 120	10,5 - 14,6	2/0 - 250	37	58	M12	51
GBM34	150 - 240	15,7 - 20,7	300 - 500	38			60
GBM39	300 - 400	21,6 - 25,6	550 - 750	45	70	M16	70
GBM44	400 - 500	25,6 - 29,3	800 - 1000		80		78



## GC

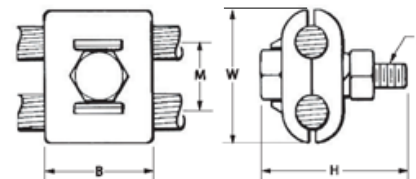
### CONECTOR PARA ATERRAMENTO

Condutores: Cobre

Conector para fixar dois condutores paralelos de aterramento fabricado em bronze de alta resistência mecânica e à corrosão. Parafuso de fixação em aço zincado, com comprimento suficiente para chapa ou barramento de até 7mm de espessura. Para espessuras superiores é necessário especificar. Para bitolas diferentes consultar a BURNDY®.

Obs.: Opção estanhado, acrescentar letra W no final do código de catálogo.

Opção acessórios de fixação, em bronze silicioso-DURIUM, acrescentar letras DU no final do código de catálogo.



CÓDIGO DE CATÁLOGO	CONDUTORES			DIMENSÕES mm				
	mm <sup>2</sup>	ø mm	AWG / MCM	B	H	J	M	W
GC4C4C	10 - 25	3,7-5,9	8-4	32	42	M10	19	35
GC2626	25 - 70	5,1 - 10,7	4 - 2/0	38	47		26	45
GC2929	70 - 120	10,5 - 14,6	2/0 - 250	42	58	M12	32	57
GC3434	150 - 240	15,7 - 20,7	300 - 500	49	68		38	72
GC3939	300 - 400	21,6 - 25,6	550 - 750	58	80	M16	45	92
GC4444	400 - 500	25,6 - 29,3	800 - 1000	64	90		49	103

## GX

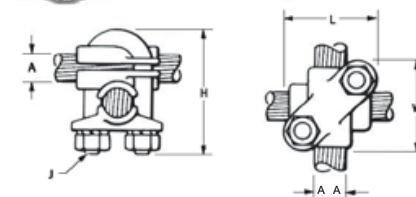
### GRAMPO DE ATERRAMENTO

Condutores: Cobre

Grampo de aterramento para ligações em cruz com separador em cobre de alta condutividade. Assegura maior eficiência na condução de corrente elétrica. Fabricado em bronze de alta resistência mecânica e à corrosão. Dotado de parafusos, porcas e arruelas de pressão de aço zincado a fogo. Para bitolas diferentes consultar a BURNDY®.

Obs.: Opção estanhado, acrescentar letra W no final do código de catálogo.

Opção acessórios de fixação, em bronze silicioso-DURIUM, acrescentar letras DU no final do código de catálogo.



NÚMERO DE CATÁLOGO	CONDUTORES				DIMENSÕES mm			
	PRINCIPAL (A)		DERIVAÇÃO (A A)		H	J	L	W
	mm <sup>2</sup>	AWG/MCM	mm <sup>2</sup>	AWG/MCM				
GX4C4C	10-25	8 - 4	10-25	8 - 4	65	M 10	42	42
GX264C	25 - 70	4 - 2/0	25 - 70	4 - 2/0			43	43
GX2626			10 - 25	8 - 4			47	47
GX294C	70 - 120	2/0 - 250	25 - 70	4 - 2/0	69	M 10	48	48
GX2926			70 - 120	2/0 - 250			48	48
GX2929			10 - 25	8 - 4			48	48
GX344C	150 - 240	300 -500	25 - 70	4 - 2/0	76	M 12	54	54
GX3426			70 - 120	2/0 - 250			48	
GX3429			150 - 240	300 -500			48	48
GX3434			150 - 240	300 -500			67	67

## GAR

### GRAMPO DE ATERRAMENTO

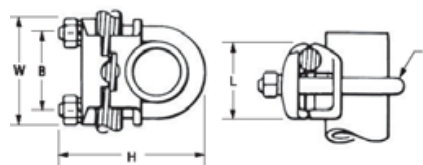
#### Condutores: Cobre

Grampo para haste ou tubo de aterramento, fabricado em bronze de alta resistência mecânica e à corrosão. Dotado de parafuso, porcas e arruelas de pressão em aço zincado. Permite fixar os condutores paralelamente à haste ou a 90°. Para bitolas diferentes consultar a BURNDY®.



Obs.: Opção estanhado, acrescentar letra W no final do código de catálogo.

Opção acessórios de fixação, em bronze silicioso-DURIUM, acrescentar letras DU no final do código de catálogo.



CÓDIGO DE CATÁLOGO	ATERRAMENTO			CONDUTORES		DIMENSÕES mm				
	HASTE	TUBO		mm <sup>2</sup>	AWG/MCM	B	H	J	L	W
	ø mm	ø mm EXT.	IPS							
GAR114C	13	13,7	1/4"	10 - 25	8 - 4	38	64	M10	33	48
GAR1126				25 - 70	4 - 2/0				40	
GAR1129				70 - 120	2/0 - 250				44	
GAR644C	16 - 19	17,2	3/8"	10 - 25	8-4	38	71	M10	33	52
GAR6426				25 - 70	4 - 2/0				40	
GAR6429				70 - 120	2/0 - 250				44	
GAR6434				150 - 240	300 - 500	51	87	M12	57	
GAR6439	300 - 400	550 - 750	65	62						
GAR144C	22 - 25	21,3 - 26,7	1/2" - 3/4"	10 - 25	8-4	38	68	M10	33	60
GAR1426				25 - 70	4 - 2/0				40	
GAR1429				70 - 120	2/0 - 250	44	76	46		
GAR1434				150 - 240	300 - 500	51	94	M12	60	
GAR1439				300 - 400	550 - 750				54	
GAR154C	28,5 - 32	33,4	1"	10 - 25	8-4	44	71	M10	33	67
GAR1526				25 - 70	4 - 2/0				40	
GAR1529				70 - 120	2/0 - 250				44	
GAR1534				150 - 240	300 - 500	56	114	M12	60	
GAR1539				300 - 400	550 - 750				65	
GAR164C	35 - 38	42,2	1.1/4"	10 - 25	8-4	48	89	M10	33	76
GAR1626				25 - 70	4 - 2/0				40	
GAR1629				70 - 120	2/0 - 250				44	
GAR1634				150 - 240	300 - 500	56	106	M12	60	
GAR1639				300 - 400	550 - 750				62	
GAR174C	42 - 48	48,3	1.1/2"	10 - 25	8 - 4	59	102	M10	33	83
GAR1726				25 - 70	4 - 2/0				40	
GAR1729				70 - 120	2/0 - 250				44	
GAR1734				150 - 240	300 - 500	64	117	M12	60	
GAR1739				300 - 400	550 - 750				64	
GAR184C	50 - 60	60,3	2"	10 - 25	8 - 4	70	106	M10	33	94
GAR1826				25 - 70	4 - 2/0				40	
GAR1829				70 - 120	2/0 - 250				44	
GAR1834				150 - 240	300 - 500	64	132	M12	60	
GAR1839				300 - 400	550 - 750				76	

## GP

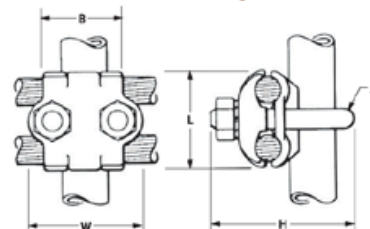
## GRAMPO DE ATERRAMENTO

Condutores: Cobre

Grampo para ligar dois cabos paralelos à haste ou tubo de aterramento. Fabricado em bronze de alta resistência mecânica e à corrosão e dotado de parafusos, porcas e arruelas de pressão em aço zincado. Para bitolas diferentes consultar a BURNDY®.

Obs.: Opção estanhado, acrescentar letra W no final do código de catálogo.

Opção acessórios de fixação, em bronze silicioso-DURIUM, acrescentar letras DU no final do código de catálogo.



CÓDIGO DE CATÁLOGO	HASTE	TUBO		CONDUTORES		DIMENSÕES mm				
	ø mm	IPS	ø mm EXT.	mm <sup>2</sup>	AWG/MCM	B	H	J	L	W
GP1126	13	1/4"	13,7	25 - 70	4 - 2/0	40	65	M10	43	45
GP1129				70 - 120	2/0 - 250	44	72		49	48
GP644C	16 - 19	3/8"	17,2	6-25	8 - 4	35	65		30	48
GP6426				25 - 70	4 - 2/0	42	82		45	55
GP6429				70 - 120	2/0 - 250	44	72	51	53	
GP6434				150 - 240	300 - 500	51	85	M12	65	60
GP1426	22 - 25	1/2" - 3/4"	21,3 - 26,7	25 - 70	4 - 2/0	38	80	M10	42	61
GP1429				70 - 120	2/0 - 250	45		50		
GP1434				150 - 240	300 - 500	51	90	M12	65	
GP1526	28,5 - 32	1"	33,4	25 - 70	4 - 2/0	45	85	M10	43	67
GP1529				70 - 120	2/0 - 250				49	68

## GKP

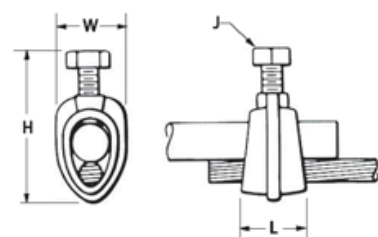
## GRAMPO DE ATERRAMENTO

Condutores: Cobre

Grampo de aterramento para fio ou cabo à haste ou tubo. Fabricado em bronze de alta resistência mecânica e à corrosão, com parafuso em aço zincado a fogo. Para bitolas diferentes consultar a BURNDY®.

Obs.: Opção estanhado, acrescentar letra W no final do código de catálogo.

Opção acessórios de fixação, em bronze silicioso-DURIUM, acrescentar letras DU no final do código de catálogo.



CÓDIGO DE CATÁLOGO	HASTE	TUBO		CONDUTORES		DIMENSÕES mm			
	ø mm	IPS	ø mm EXT.	mm <sup>2</sup>	AWG	H	J	M	W
GKP632W	13	1/4"	13,7	10 - 35	8 - 2	53	M10	25	25
GKP635	16	3/8"	17,2	4 - 35	10 - 1	60		19,5	31,5
GKP642W	19	1/2"	21,3	10 - 35	8 - 2	66		32	38
GKP652W	25	3/4"	26,7			77	M12	40	51



## GG

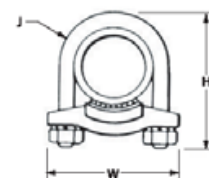
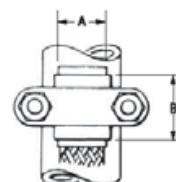
### GRAMPO DE ATERRAMENTO

Condutores: Cobre

Grampo de aterramento para ligar cordoalha a tubo. Pode ser usado também para cabo. Fabricado em bronze de alta resistência mecânica e a corrosão, e dotado de parafusos "U", porcas e arruelas de pressão de aço zincado a fogo. Para bitolas diferentes consultar a BURNDY®.

Obs.: Opção estanhado, acrescentar letra W no final do código de catálogo.

Opção acessórios de fixação, em bronze silicioso-DURIUM, acrescentar letras DU no final do código de catálogo.



NÚMERO DE CATÁLOGO	TUBO		DIMENSÕES mm				
	IPS	ø mm EXT.	A	B	H	J	W
GG17-1	1.1/2"	48,3	25	35	105	M 10	83
GG18-15	2"	60,3	38	38	115		95
GG18-2			51	45	110	107	
GG19-25	2.1/2"	73	64	48	120	M 12	132
GG20-25	3"	88,9			138		139
GG21-2	3.1/2"	102	51	51	165		158
GG22-2	4"	114					

## QPX

### GRAMPO MULTI-DIRECIONAL

Linha VERSITAP™

Condutores: Cobre

Grampo multi-direcional, com base e tampa em bronze de alta resistência, mecânica e à corrosão. Separador em cobre de alta condutibilidade elétrica. Acessórios de fixação (parafuso e arruela), fabricados em aço zincado a fogo. Instalação rápida e fácil. Para emendas paralelas, derivações em "T" ou em cruz. Dotado de arruela de neoprene para evitar queda de parafuso durante a instalação. Para bitolas diferentes consultar a BURNDY®.

Obs.: Opção estanhado, acrescentar letra W no final do código de catálogo.

Opção acessórios de fixação, em bronze silicioso-DURIUM, acrescentar letras DU no final do código de catálogo.



FIG. 1

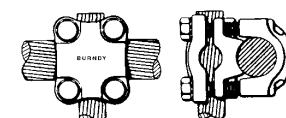
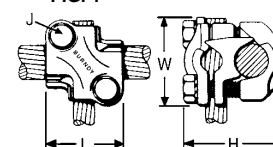


FIG. 2

CÓDIGO DE CATÁLOGO	CONDUTORES				FIG.	DIMENSÕES mm		
	PRINCIPAL (A)		DERIVAÇÃO (AA)			H	L	W
	mm²	AWG/MCM	mm²	AWG/MCM				
QPX2C2C	16 - 35	6 - 2	16 - 35	6 - 2	1	47	39	39
QPX282C	35 - 95	1 - 4/0				60	46	46
QPX2828			35 - 95	1 - 4/0		62	47	47
QPX342C	120 - 240	250 - 500	16 - 35	6 - 2		63	42	56
QPX3428			35 - 95	1 - 4/0		71	46	54
QPX3434			120 - 240	250 - 500	2	78	54	57
QPX442C	240 - 500	500 - 1000	16 - 35	6-2	1	76	43	72
QPX4428			35 - 95	1 - 4/0		75	47	63
QPX4434			120 - 240	250 - 500	2	81	54	
QPX4444			240 - 500	500 - 1000		96	67	67

## KVS

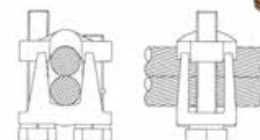
### GRAMPO MECÂNICO

Linha OKLIP™

Condutores: Cobre

Grampo de encaixe, fabricado em bronze de alta resistência mecânica e à corrosão. Acessórios de fixação (parafuso e arruela), fabricados em aço zincado a fogo. Instalação rápida e fácil. Dotado de arruela de neoprene para evitar queda de parafuso durante a instalação. Permitindo maior aperto nos serviços pesados de emenda e de derivação.

Obs.: Opção estanhado, acrescentar letra W no final do código de catálogo. Opção acessórios de fixação podem ser fornecidos em bronze silicioso-DURIUM.



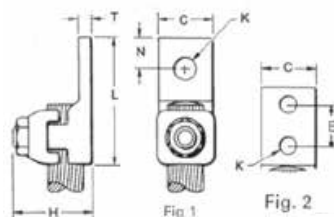
CÓDIGO DE CATÁLOGO	CONDUTORES						PARAFUSOS
	PRINCIPAL			DERIVAÇÃO			
	mm <sup>2</sup>	Ø mm	AWG/MCM	mm <sup>2</sup>	Ø mm	AWG/MCM	
KVS26	35 - 70	7,4 - 10,7	2 - 2/0	16 - 70	5,0 - 10,7	6-2/0	M 10
KVS28	50 - 95	8,9 - 13,4	1/0 - 4/0	6 - 95	3,3 - 13,4	10 - 4/0	
KVS31	120 - 185	14,2 - 17,6	250 - 350	6 - 185	3,3 - 17,6	10 - 350	M 12
KVS34	240	18,6 - 20,7	400 - 500	6 - 240	3,3 - 20,7	10 - 500	
KVS40	240 - 400	18,6 - 26,2	400 - 800	85 - 400	11,8 - 26,2	3/0 - 800	
KVS44	240 - 500	20,2 - 29,3	500 - 1000	85 - 500	11,8 - 29,3	3/0 - 1000	M 16

## QA-B

### TERMINAL PARA CABO À BARRA

Condutores: Cobre

Terminal para ligação de condutores a barramentos, chapas e estruturas. Fabricado em bronze de alta resistência mecânica e à corrosão. Instalação rápida e fácil. Fornecido com porca sextavada em bronze.



Obs.: Opção estanhado, acrescentar letra W no final do código de catálogo. Esses terminais podem ser fornecidos com 4 furos ou furação NEMA.



CÓDIGO DE CATÁLOGO	CONDUTORES			FIG.	DIMENSÕES mm						
	mm <sup>2</sup>	Ø mm	AWG / MCM		C	E	H	Ø K	L	N	T
* QA8C-B	1,5 - 10	1,6 - 37	14 - 8	1	16	-	21	6	35	7	4
* QA8C-2B				16		50					
* QA4C-B	10 - 25	3,7 - 5,9	8 - 4	1	16	-	23	7,5	37	8	5
* QA4C-2B				16		50					
QA1C-B	25 - 35	5,9 - 8,4	4 - 1	1	15	-	30	9	44	9	6
QA1C-2B				22		65					
QA26-B	50-70	8,9 - 10,6	1/0 - 2/0	1	20	-	35	10,5	51	11	7
QA26-2B				25		76					
QA28-B	95	11,8 - 13,4	3/0 - 4/0	1	25	-	39	11,5	57	13	7
QA28-2B				25		81					
QA31-B	120 - 185	14,2 - 17,6	250 - 350	1	30	-	48	13,5	68	17,5	8
QA31-2B				25		84					
QA34-B	185 - 240	17,6 - 20,7	400 - 500	1	35	-	50	13,5	81	21	8
QA34-2B				25		90					
QA40-B	300 - 400	22,7 - 26,2	600 - 800	1	42	-	67	17,5	94	24	10
QA40-2B				29		100					
QA44-B	500	26,5 - 29,3	850 - 1000	1	48	-	70	17,5	100	25	13
QA44-2B				32		108					
QA46-B	625	30,7 - 39,0	1100 - 1500	1	54	-	80	21	111	27	14
QA46-2B				35		124					
QA48-B	800-1000	36,7 - 41,5	1600 - 2000	1	63	-	87	21	127	30	16
QA48-2B				38		137					

\* QA8 - QA4: Tampa de aperto em chapa de cobre estampada.

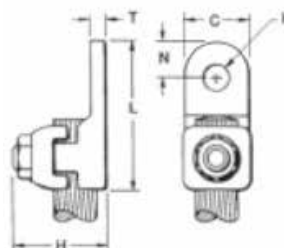
## QA Série Métrica

### CONECTOR TERMINAL PARA CABO À BARRA

Condutores: Cobre

Conector terminal para ligação de condutores a barramentos, chapas e estruturas. Fabricado em material com resistência mecânica e à corrosão, e adequada condutividade elétrica. Instalação rápida e fácil. Fornecido com porca sextavada cobreada.

Obs.: Opção estanhado, acrescentar letra W no final do código de catálogo.



CÓDIGO DE CATÁLOGO	CONDUTORES			DIMENSÕES mm			
	mm <sup>2</sup>	C	H	Ø K	L	N	T
QA6	6	11	20	5,5	28	5,5	3,3
QA10	10					6	
QA16	16	12	22	6,5	32	7	4
QA25	25						
QA35	35	14	24	8,5	40	8,5	4
QA50	50						
QA70	70	17	29	10,5	50	11	5
QA95	95						
QA120	120	25	40	13,5	60	12,5	5,5
QA150	150						



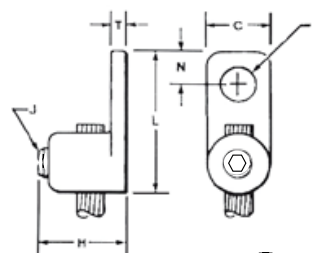
## KA

### TERMINAL PARA CABO À BARRA

Condutores: Cobre

Terminal para ligação de condutores a barramentos, chapas e estruturas. Fabricado em bronze de alta resistência mecânica e à corrosão. Instalação rápida e fácil. Fornecido com parafuso tipo ALLEN de aço zincado, exceto para o KA8C e KA4C com parafuso cabeça de fenda.

Obs.: Opção estanhado, acrescentar letra W no final do código de catálogo.



CÓDIGO DE CATÁLOGO	CONDUTORES			DIMENSÕES mm						
	mm <sup>2</sup>	Ø mm	AWG/MCM	C	H	J	Ø K	L	N	T
* KA8C	1,5 - 10	1,6 - 3,7	14 - 8	10	16	M6	6	19	5	5
* KA4C	1,5 - 25	1,8 - 5,9	14 - 4	14	21	M10	7	29	6	4
KA25	25 - 50	5,9 - 9,5	4 - 1/0	22	29	M12	10	40	10	5
KA28	35 - 95	8,4 - 13,4	1 - 4/0	25	36	M16	11	48	11	6
KA34	95 - 240	13,4 - 20,7	4/0 - 500	36	52	M22	14	80	16	9

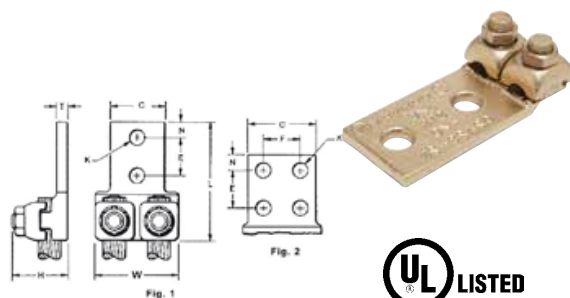
\* KA8C e KA4C parafuso cabeça de fenda.

## Q2A

### TERMINAL PARA CABOS À BARRA

Condutores: Cobre

Terminal para ligação de 2 condutores a barramentos, chapas e estruturas. Fabricado em bronze de alta resistência mecânica e à corrosão. Instalação rápida e fácil. Fornecido com porcas sextavadas em bronze.



Obs.: Opção estanhado, acrescentar letra W no final do código de catálogo.

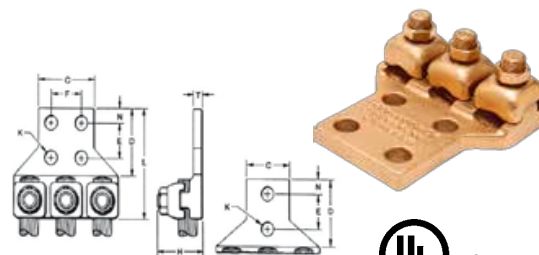
CÓDIGO DE CATALOGO	CONDUTORES			FIG.	DIMENSÕES mm							
	mm <sup>2</sup>	Ø mm	AWG/MCM		C	E - F	H	Ø K	L	N	T	W
Q2A1C-2	25 - 35	5,9 - 8,4	4 - 1	1	38	25,5	30	11,5	73	11	6	45
Q2A26-2					41				78			
Q2A26-2N	50 - 70	8,9 - 10,6	1/0 - 2/0	2	42	44,5	35	14	112	16	7	58
Q2A26-4					25,5				78			
Q2A28-2N	95	11,8 - 13,4	3/0 - 4/0	1	48	44,5	40	14	110	11	8	68
Q2A28-4				2	25,5				81			
Q2A28-4N				76	44,5				110			
Q2A31-2N	120 - 185	14,2 - 17,6	250 - 350	1	60	35	49	11,5	97	13	9,5	79
Q2A31-4				2	76				113			
Q2A31-4N				44,5	120							
Q2A34-2N	185 - 240	17,6 - 20,7	400 - 500	1	64	44,5	55	14	107	14,5	11	92
Q2A34-4				2	35				120			
Q2A34-4N				44,5	126							
Q2A40-2N	300 - 400	22,7 - 26,2	600 - 800	1	76	41	67	14	121	17,5	13	94
Q2A40-4				2	44,5				125			
Q2A44-4N				500	26,5 - 29,3				850 - 1000			

## Q3A

### TERMINAL PARA CABOS À BARRA

Condutores: Cobre

Terminal para ligação de 3 condutores a barramentos, chapas e estruturas. Fabricado em bronze de alta resistência mecânica e à corrosão. Instalação rápida e fácil. Fornecido com porcas sextavadas em bronze.



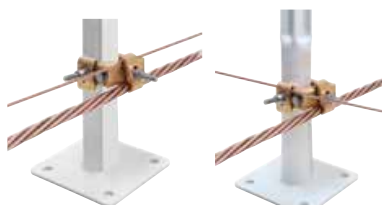
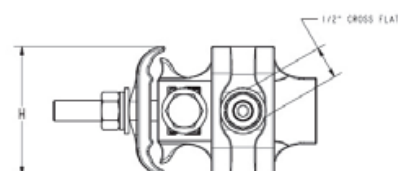
Obs.: Opção estanhado, acrescentar letra W no final do código de catálogo.

CÓDIGO DE CATALOGO	CONDUTORES		Nº DE FURROS	DIMENSÕES mm							
	mm <sup>2</sup>	AWG/MCM		C	D	E&F	H	Ø K	L	N	T
Q3A1C-2	25-35	4-1	2	38	48	25,4	30	11,5	73	11,5	6
Q3A1 C-4			4	48					12,7	6,4	
Q3A26-2	50 - 70	1/0 - 2/0	2	41	51	44,5	31,5	14	106	11	5,5
Q3A26-2N			2 NEMA	79	25,4				78	11	
Q3A26-4			4	49	54				11,5	78	
Q3A28-2N	95	3/0 - 4/0	2 NEMA	48	79	44,5	40	14	111	16	6,4
Q3A28-4			4	51	25,4				81	11	
Q3A28-4N			4 NEMA	76	79				44,5	110	
Q3A31-2N	120 - 185	250 - 350	2 NEMA	60	79	44,5	45	14	117	16	8,0
Q3A31-4			4	64	35				98	12,7	
Q3A31-4N			4 NEMA	76	44,5				113	16	
Q3A34-2N	185 - 240	400 - 500	2 NEMA	64	79	44,5	51	14	119	16	9,5
Q3A34-4			4	67	35				107		
Q3A34-4N			4 NEMA	76	44,5				122		
Q3A40-4	300 - 400	600 - 800	4	76	80	41	61,5	14	127	17,5	11
Q3A40-4N			4 NEMA	78	44,5				125	16	
Q3A44-4N			500	850 - 1000	4 NEMA				83	83	

## GXP1828RF

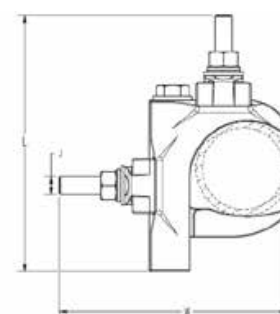
### CONECTOR DE PEDESTAL EM PISO ELEVADO SUPER-CLAMP™

Conector de Pedestal em Piso Elevado para Sistema de Aterramento. Abrange uma ampla faixa de tamanhos de pedestal e formatos variados como quadrado ou circular. Para aplicação de 1 ou 2 condutores ao mesmo tempo e abrange uma grande faixa de tamanhos, faz conexões cruzadas ou paralelas. Seu corpo é produzido em liga de cobre de alta condutividade para assegurar uma excelente conexão e porcas e parafusos em aço inoxidável. Sua instalação é fácil e rápida. Sem a necessidade de tirar os parafusos e porcas. Sua natureza versátil o torna excelente para aplicações que exijam múltiplos tamanhos de condutores e diferentes configurações de forma simples e segura.



CONFIGURAÇÃO PARALELA

CONFIGURAÇÃO EM CRUZ



CÓDIGO DE CATÁLOGO	FAIXA DE ACOMODAÇÃO FIOS E CABOS DE COBRE	PEDESTAL	Dimensões mm			Parafuso	TORQUE DE APERTO RECOMENDADO	
		FAIXA DE ACOMODAÇÃO	L	W	H	J	PORCA DA SELA	PARAFUSO DO GRAMPO
GXP1828RF	10 - 95mm <sup>2</sup>	Circular: 7/8" - 2" (22 - 51mm <sup>2</sup> )	115	100	50	5/16"	1,4mKgf	2,0mKgf
	6 - 4/0 AWG	Quadrado: 3/4" - 1-1/2" (19 - 38mm <sup>2</sup> )						

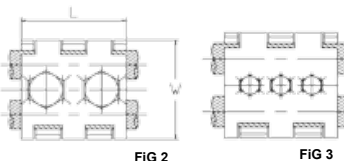
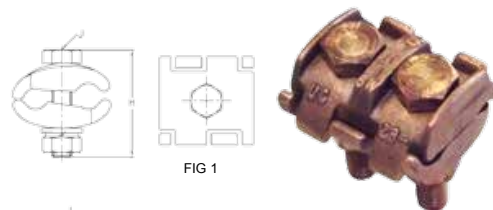
## UC GRAMPO PARALELO

Condutores: Cobre

Grampo paralelo, fabricado em bronze de alta condutibilidade elétrica. Dotado de parafusos, porcas e arruelas de pressão, de aço zincado a fogo. Ressaltos de trava para as cabeças dos parafusos. As garras laterais intercalam-se, permitindo máxima superfície de contato.

Obs.: Opção estanhado, acrescentar letra W no final do código de catálogo.

Opção acessórios de fixação, em bronze silicioso-DURIUM, acrescentar letras DU no final do código de catálogo.



CÓDIGO DE CATÁLOGO	CONDUTORES			FIG.	DIMENSÕES em mm				
	PRINCIPAL E DERIVAÇÃO				H	J	L	W	
	mm <sup>2</sup>	ø mm	AWG/MCM						
UC6W25	16 - 50	4,0 - 9,6	6 - 1/0	1	47	M 10	43	36	
UC6W28	16-95	4,0 - 13,6	6-4/0	2	57		51	48	
UC2W30	35 - 150	6,4 - 16,0	2 - 300	3	78	M12	108	66	
UC2834	95 - 240	13,4 - 20,7	4/0 - 500		68				78
UC3040	150 - 400	15,7 - 26,2	300 - 800		88				88
UC3444	240 - 500	20,2 - 29,3	500 - 1000				102	88	



## CP

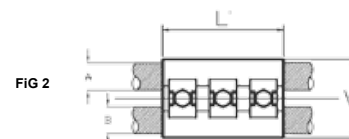
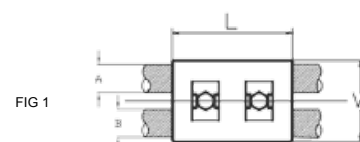
### GRAMPO PARALELO

Condutores: Cobre

Grampo paralelo, fabricado em bronze de alta condutibilidade elétrica. Dotado de parafusos, porcas e arruelas de pressão de aço zincado a fogo. Possui ressaltos de trava para as cabeças dos parafusos. Utilizável para conexões paralelas de dois condutores de cobre.

Obs.: Opção estanhado, acrescentar letra W no final do código de catálogo.

Opção acessórios de fixação, em bronze silicioso-DURIUM, acrescentar letras DU no final do código de catálogo.



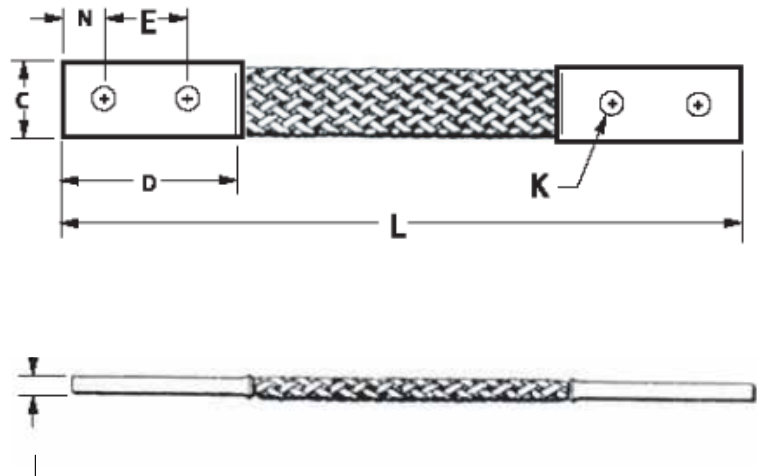
CÓDIGO DE CATÁLOGO	ACOMODAÇÃO		FIG.	DIMENSÕES mm			CÓDIGO DE CATÁLOGO	ACOMODAÇÃO		FIG.	DIMENSÕES mm		
	LADO "A".	LADO "B".		L	J	W		LADO "A".	LADO "B".		L	J	W
	AWG/MCM (mm²)	AWG/MCM (mm²)						AWG/MCM (mm²)	AWG/MCM (mm²)				
CP4C6C	4 (25mm²)	6 (16mm²)	1	51	M10	32	CP294C	250 (120mm²)	4 (25mm²)	1	64	M10	39
CP4C4C		4 (25mm²)		57		32	CP292C		2 (35mm²)		70		39
CP2C8C		2 (35mm²)		8 (10mm²)		60	28		CP2925		1/0 (50mm²)		2
CP2C6C	6 (16mm²)		57	27	CP2926	2/0 (70mm²)	2		102	49			
CP2C4C	4 (25mm²)		65	37	CP2927	3/0 (85mm²)			1	76	50		
CP2C2C	2 (35mm²)				CP2928	4/0 (95mm²)	2					102	52
CP258C	1/0 (50mm²)	8 (10mm²)	57	31	CP2929	250 (120mm²)			1	76	45		
CP256C		6 (16mm²)	64	34	CP3025	1/0 (50mm²)	2					102	50
CP254C		4 (25mm²)			CP3026	10 (70mm²)			1	76	48		
CP252C		2 (35mm²)			CP3027	3/0 (85mm²)	2					102	51
CP2525		1/0 (50mm²)			74	39		CP3028	4/0 (95mm²)	1	76		
CP268C		2/0 (70 mm²)			8 (10mm²)	57	31	CP3029	250 (120mm²)			2	102
CP266C	6 (16mm²)				66	35	CP3030	300 (150mm²)	1	76	48		
CP264C	4 (25mm²)		63	M10	35	CP3125	1/0 (50mm²)	1				76	M10
CP262C	2 (35mm²)				75	40	CP3126		2/0 (70mm²)	2	102		
CP2625	1/0 (50mm²)		70	40	40	CP3127	3/0 (85mm²)	1	76			50	
CP2626	2/0 (70mm²)				76	42	CP3128			4/0 (95mm²)	2		102
CP276C	3/0 (85mm²)		6 (16mm²)	64	37	CP3129	250 (120mm²)	1	76	50			
CP274C			4 (25mm²)	70	40	37	CP3130				300 (150mm²)	2	102
CP272C			2 (35mm²)			70	40	CP3131	350 (185mm²)	1	76		
CP2725			1/0 (50mm²)			76	42	42	CP3425			1/0 (50mm²)	2
CP2726		2/0 (70mm²)	98					46	CP3426	2/0 (70mm²)	1	76	
CP2727		3/0 (85mm²)	64			37	46	CP3427	3/0 (85mm²)	2			102
CP284C	4 (25mm²)	70					40	CP3428	4/0 (95mm²)		1	76	
CP282C	2 (35mm²)	76	42	40	CP3429	250 (120mm²)	2	102	50				
CP2825	1/0 (50mm²)			76	42	CP3430				300 (150mm²)	1	76	50
CP2826	2/0 (70mm²)	102	46	46	CP3431	350 (185mm²)	2	102	50				
CP2827	3/0 (85mm²)			102	46	CP3432				400 (200mm²)	1	76	50
CP2828	4/0 (95mm²)	2	97	49	CP3434	500 (240mm²)	127	M12	64				

## B

### CORDOALHA FLEXÍVEL DE COBRE

Condutores: Cobre

Cordoalha flexível, de cobre estanhado, com terminais em chapa de cobre nas extremidades.



CÓDIGO DE CATÁLOGO	CAPACIDADE AMPÉRES	N.º FUROS LINGUETA	DIMENSÕES em mm						
			C	D	E	ø K	L	N	T
BD12	190								
BD12N	190								
B3D12	470								
B4D12	600								
BE12	340								
B2E12	530								
B3E12	700								
B4E12	850								
BF12	360								
B2F12	600								
B3F12	820								
B4F12	960								
BG12	415								
B2G12	700								
B3G12	960								
B4G12	1200								

Consultar as dimensões no Suporte Técnico da BURNDY®.

Solicitar o desenho técnico das cordoalhas para fechamento de pedido.

## YAL-FLEX-SG1

### TERMINAL À COMPRESSÃO Fabricado em Cobre para Condutores Flexíveis

Os terminais YAL-FLEX-SG1 com um furo e as Luvas de Emenda YSL-FLEX-SG1 Burndy® são projetados para atender conexões em instalações elétricas com condutores flexíveis.

Foram desenhados para simplificar o trabalho do profissional, proporcionando acomodação fácil e rápida do condutor no barril do terminal ou luva para qualquer classificação de flexibilidade do cabo.

O uso de ferramenta e matriz adequada ao terminal e cabo proporcionará a qualidade e segurança da conexão.

- Fabricados em cobre eletrolítico de alta condutividade;
- Superfície com acabamento estanhado, resistente a altas temperaturas e oxidação;
- Gravação do logotipo e índice da matriz "U" em baixo relevo para documentação;
- Janela de inspeção para verificação da correta introdução do cabo;
- Barril formato "boca de sino" para perfeita acomodação do condutor;
- Compressão circunferencial, hexagonal ou por indentação com alicate manual ou hidráulico;
- Instalação rápida e fácil.

O Sistema de Conexão Burndy® atende a rigorosos padrões de qualidade.

Os terminais e luvas de emenda Burndy® atendem os Requisitos da Norma UL 486.

### Tabela de Aplicação e Desenho Técnico



CÓDIGO DE CATÁLOGO	CONDUTOR mm²	DIMENSÕES mm					FERRAMENTAS DE APLICAÇÃO			
		B	C	Ø K	L	N	Hidráulicas Manuais e à Bateria		Mecânicas	
							PAT750, Y750, Y35-SG1, PAT46*, Y46*	Compressão por Indentação		
YAL4-6-FLEX-SG1	4 - 6	6,2	7,8	5,3	22,3	5,6	-	-	Y10-22 (matriz fixa)	
YAL10-FLEX-SG1	10	8,3	8,8	5,3	22,3	5,1	U8CRT	PAT81 Y81 PAT4PC Y4PC PAT644 Y644	MY29-3SG2 (Indentação)	
YAL16-FLEX-SG1	16	10,0	11,3	5,3	27,5	6,2	U5CRT			
YAL25-FLEX-SG1	25	12,0	13,0	8,6	32,4	5,9	U4CRT			
YAL35-FLEX-SG1	35	12,5	15,0	8,6	36,7	8,2	U2CRT			
YAL50-FLEX-SG1	50	16,5	17,8	10,5	42,8	9,2	U25RT			
YAL70-FLEX-SG1	70	17,0	20,1	10,5	46,7	10,4	U26RT			
YAL95-FLEX-SG1	95	18,0	23,6	10,5	49,2	10,3	U28RT			
YAL120-FLEX-SG1	120	23,0	26,9	10,5	64,0	13,7	U29RT			
YAL150-FLEX-SG1	150	26,7	29,8	13,6	67,0	13,4	U30RT			
YAL185-FLEX-SG1	185	27,6	32,1	13,6	68,3	13,6	U31RT			
YAL240-FLEX-SG1	240	27,8	38,4	13,6	78,4	17,2	U34RT			-

\* PAT46 / Y46: necessário adaptador tipo PUADP-1 para aplicação de matriz "U".

## YSL-FLEX-SG1 LUA DE EMENDA À COMPRESSÃO Fabricada em Cobre para Condutores Flexíveis

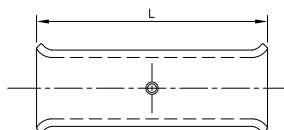


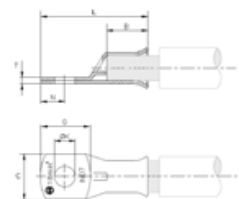
Tabela de Aplicação e Desenho Técnico

CÓDIGO DE CATÁLOGO	CONDUTOR mm <sup>2</sup>	DIMENSÕES mm		FERRAMENTAS DE APLICAÇÃO		
		L	Hidráulicas Manuais e à Bateria			Mecânicas
			PAT750, Y750, Y35, PAT46*, Y46*		Compressão por Indentação	
			Compressão Circunferencial Matriz tipo "U" :			
YSL10-FLEX-SG1	10	27	U8CRT		PAT81 Y81 PAT4PC Y4PC PAT644 Y644	MY29-3SG2
YSL16-FLEX-SG1	16	35	U5CRT			
YSL25-FLEX-SG1	25	39	U4CRT			
YSL35-FLEX-SG1	35	42	U2CRT			
YSL50-FLEX-SG1	50	45	U25RT			
YSL70-FLEX-SG1	70	50	U26RT			
YSL95-FLEX-SG1	95	51	U28RT			
YSL120-FLEX-SG1	120	56	U29RT			
YSL150-FLEX-SG1	150	57	U30RT			
YSL185-FLEX-SG1	185	60	U31RT			
YSL240-FLEX-SG1	240	70	U34RT			-

\* PAT46 / Y46: necessário o uso do adaptador PUADP-1 para aplicação da matriz "U".

## YAL-FLEX TERMINAL DE COBRE À COMPRESSÃO para solicitações mecânicas especiais

Fabricado em cobre eletrolítico de alta condutividade, com acabamento estanhado. Gravação do logotipo e índice da matriz em baixo relevo. Janela de inspeção para verificação da correta introdução do cabo. Barril formato "boca de sino" para perfeita acomodação do condutor. Compressão tipo circunferencial, hexagonal ou por indentação com alicate manual ou hidráulico. Instalação rápida e fácil.



CÓDIGO DE CATÁLOGO	CONDUTOR mm <sup>2</sup>	DIMENSÕES mm						FERRAMENTAS DE APLICAÇÃO		
		N	B	C	G	K	L	Hidráulicas Manuais e à Bateria		Mecânicas
								PAT750, Y750, Y35, PAT46*, Y46*		
								Matriz tipo "U"		
YAL6-FLEX	6	5,5	7,0	8,1	11,0	4,2	23,0	-		Y10-22 (matriz fixa)
YAL10-FLEX	10	5,5	10,0	8,9	11,0	5,2	26,0	U8CRT		MY29-3SG2 (Indentação)
YAL16-FLEX	16	7,0	11,5	11,2	14,0	6,35	31,5	U5CRT		
YAL25-FLEX	25	7,0	12,0	13,4	14,0	6,35	34,0	U4CRT		
YAL35-FLEX	35	9,0	13,0	15,7	18,0	8,4	40,0	U2CRT		
YAL50-FLEX	50	9,5	16,5	17,9	19,0	8,4	43,4	U25RT		
YAL70-FLEX	70	11,0	17,0	22,4	22,0	10,5	47,6	U26RT		
YAL95-FLEX	95	13,5	20,5	25,4	27,0	13,3	58,0	U28RT		
YAL120-FLEX	120	13,5	24,5	28,3	27,0	13,3	61,0	U29RT		
YAL150-FLEX	150	13,5	26,0	31,4	27,0	13,3	73,0	U30RT		
YAL185-FLEX	185	17,0	27,5	35,9	34,0	17,5	76,0	U31RT		
YAL240-FLEX	240	18,0	30,5	40,4	36,0	17,5	90,0	U34RT		
YAL300-FLEX	300	21,5	32,5	44,8	43,0	17,5	98,0	U36RT		
YAL400-FLEX	400	21,5	38,0	52,4	43,0	17,5	110,0	U39RT		
YAL500-FLEX	500	21,5	44,0	58,3	43,0	17,5	118,0	-		

## YAL-SG2

### TERMINAL À COMPRESSÃO Fabricado em Cobre

Os terminais YAL-SG2 Burndy® são projetados para proporcionar segurança e economia no trabalho do profissional.

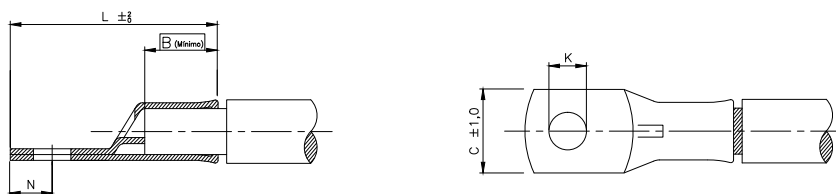
- Fabricados em cobre eletrolítico de alta condutividade;
- Superfície com acabamento estanhado, resistente a altas temperaturas e oxidação;
- Gravação do logotipo e índice da matriz "U" em baixo relevo para documentação;
- Janela de inspeção para verificação da correta introdução do cabo;
- Compressão circunferencial, hexagonal ou por indentação com alicate manual ou hidráulico;
- Instalação rápida e fácil.

O Sistema de Conexão Burndy® atende a rigorosos padrões de qualidade.

Os terminais e luvas de emenda Burndy® atendem os Requisitos da Norma UL 486.



### YAL-SG2 - Tabela de Aplicação e Desenho Técnico



CÓDIGO DE CATÁLOGO	CONDUTOR mm <sup>2</sup>	DIMENSÕES mm					FERRAMENTAS DE APLICAÇÃO			
		B	C	Ø K	L	N	Hidráulicas Manuais e à Bateria			Mecânicas
							Compressão Circunferencial Matriz tipo "U" :			
YAL4-6-SG2	4 - 6	6,2	7,8	5,3	22,3	5,6	-	-	-	Y10-22 (matriz fixa)
YAL10-SG2	10	8,3	8,8	5,3	22,3	5,1	U8CRT	PAT81 Y81	PAT4PC Y4PC	MY29-3SG2 (Indentação)
YAL16-SG2	16	10,0	11,3	5,3	27,5	6,2	U5CRT			
YAL25-SG2	25	12,0	13,0	8,6	31,2	5,9	U4CRT			
YAL35-SG2	35	12,5	15,0	8,6	35,2	8,2	U2CRT			
YAL50-SG2	50	16,5	17,8	10,5	41,2	9,2	U25RT			
YAL70-SG2	70	17,0	20,1	10,5	45,1	10,4	U26RT			
YAL95-SG2	95	18,0	23,6	10,5	47,2	10,3	U28RT			
YAL120-SG2	120	26,6	26,9	10,5	61,7	13,6	U29RT			
YAL150-SG2	150	26,7	29,8	13,6	64,5	13,4	U30RT			
YAL185-SG2	185	27,6	32,1	13,6	65,8	13,6	U31RT			
YAL240-SG2	240	29,7	37,9	13,6	75,6	17,2	U34RT			

\* PAT46 / Y46: necessário adaptador tipo PUADP-1 para aplicação de matriz "U".



## YAL - YAV - YSL

### TERMINAIS E LUVAS DE COBRE À COMPRESSÃO HYLUG™ e HYLINK™

Fabricado em cobre eletrolítico de alta condutividade, com acabamento estanhado. Gravação do logotipo e índice da matriz em baixo relevo. Janela de inspeção para verificação da correta introdução do cabo. Compressão tipo circunferencial, hexagonal ou por indentação com alicate manual ou hidráulico. Instalação rápida e fácil.

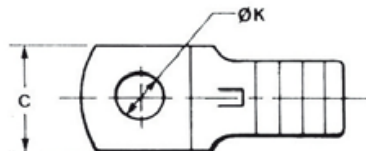


FIG 1

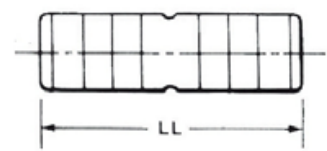
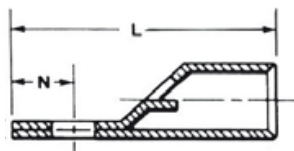
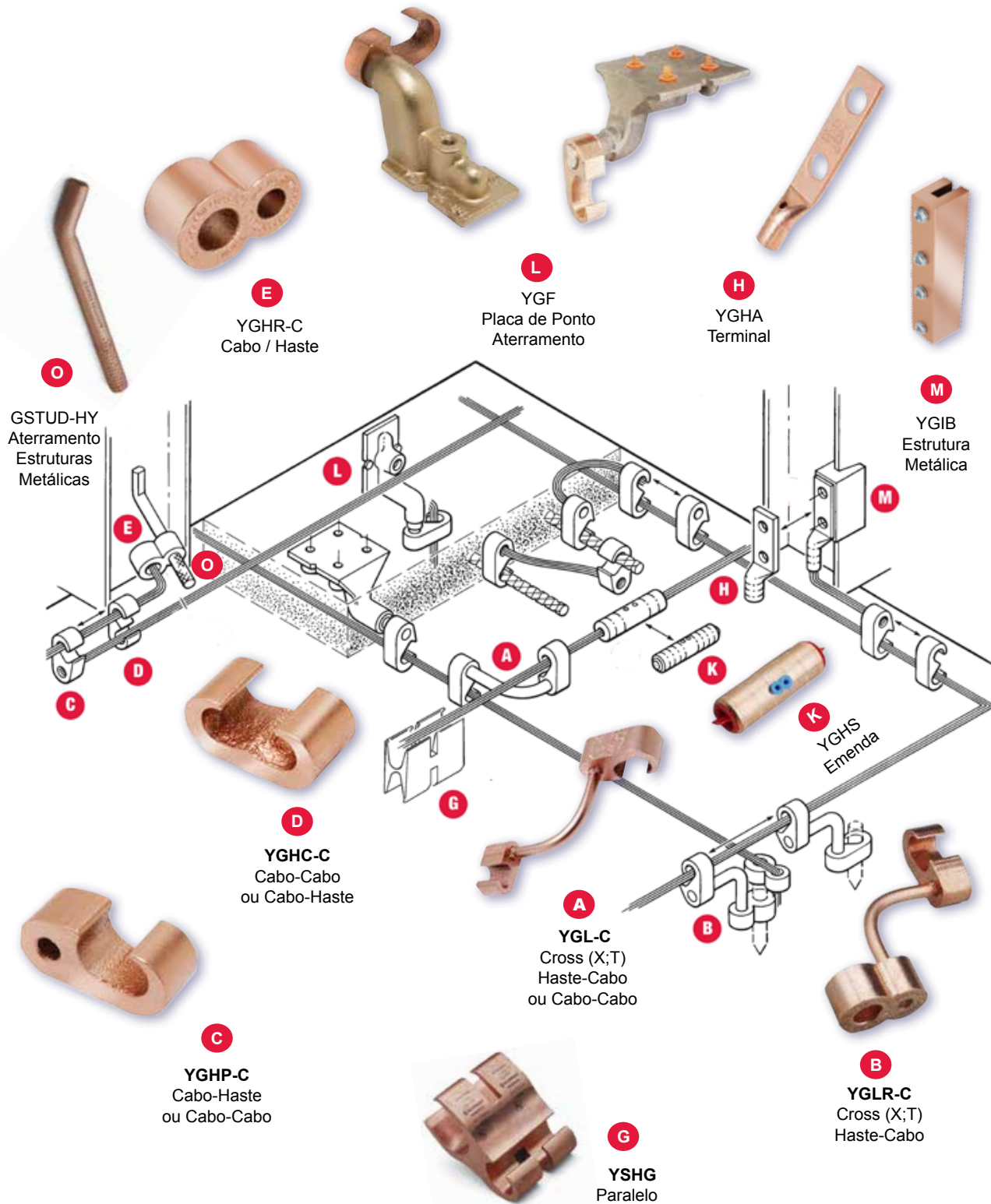


FIG 2

CÓDIGO DE CATÁLOGO				CONDUTOR mm <sup>2</sup>	DIMENSÕES mm					FERRAMENTAS DE APLICAÇÃO						
TERMINAL	Fig.	LUVAS	Fig.		C	Ø K	L	LL	N	Hidráulicas Manuais e à Bateria			Mecânicas			
										PAT750, Y750, Y35, PAT46*, Y46*				Compressão por Indentação		
										Matriz tipo "U"						
YAV14-T3	1	YSV14	2	0,5-1,5	7,4	5	20	16	6				Y10-22 (matriz fixa)			
YAV10-T3	1	YSV10	2	2,5-4	11,4	6,3	28	19	6							
YAL10-4-T32	1	YSL10-T32	2	10	10,5	5,0	28,5	24,0	7,0	U8CRT	PAT81 Y81	PAT4PC Y4PC	PAT644 Y644	MY29-3SG2 (Indentação)		
YAL16-6-T32	1	YSL16-T32	2	16	11,7	6,4	36,8	40,0	9,0	U5CRT						
YAL25-6-T32	1	YSL25-T32	2	25	13,5	6,4	39,0	40,0	9,0	U4CRT						
YAL35-8-T32	1	YSL35-T32	2	35	15,0	8,4	41,0	40,0	8,7	U2CRT						
YAL50-8-T32	1	YSL50-T32	2	50	18,8	8,4	43,4	45,0	9,0	U25RT						
YAL70-10-T32	1	YSL70-T32	2	70	21,0	10,5	47,6	48,0	10,4	U26RT						
YAL95-12-T32	1	YSL95-T32	2	95	25,8	13,3	58,0	54,0	13,5	U28RT						
YAL120-12-T32	1	YSL120-T32	2	120	27,6	13,3	61,2	57,0	13,5	U29RT						
YAL150-12-T32	1	YSL150-T32	2	150	30,0	13,3	64,0	57,0	13,5	U30RT						
YAL185-16-T32	1	YSL185-T32	2	185	35,0	17,5	85,0	64,0	17,0	U31RT						
YAL240-16-T32	1	YSL240-T32	2	240	39,0	17,5	91,0	73,0	17,0	U34RT						
YAL300-16-T32	1	YSL300-T32	2	300	43,0	17,5	98,0	73,0	21,5	U36RT						
YAL400-16-T32	1	YSL400-T32	2	400	50,0	17,5	110,0	86,0	24,0	U39RT						
YAL500-16-T32	1	YSL500-T32	2	500	55,5	17,5	124,0	98,0	24,0	-						

O Sistema de Aterramento à Compressão HYGROUND® é um método de aterramento seguro, de custo efetivo e tempo otimizado de aplicação. Emprega princípios e tecnologias adequados de projeto que já existem há mais de 60 anos e disponibilizado somente pela BURNDY®.



## RECURSOS SISTEMA HYGROUND®

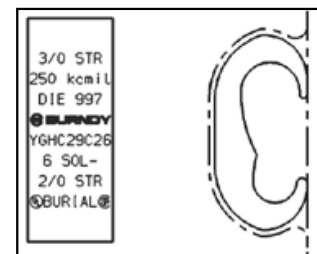
As ferramentas são parte integrante de extrema importância nesse sistema, entre elas podemos destacar:

- Alicates hidráulicos manuais.
- Alicates hidráulicos acionados por bateria.
- Conjuntos hidráulicos (cabeçote + bomba + mangueira).



O processo de instalação dos conectores HYGROUND® é seguro, não produz calor, partículas quentes ou gases tóxicos.

O conector possui gravado em seu corpo além do código e das faixas de cabos que atende, o índice de matriz a ser utilizada facilitando assim a instalação. Após a compressão, o índice da matriz que foi utilizada fica gravado no conector permitindo uma inspeção totalmente objetiva da compressão realizada, ou seja, basta checar se o índice solicitado no conector foi o índice gravado pela matriz.

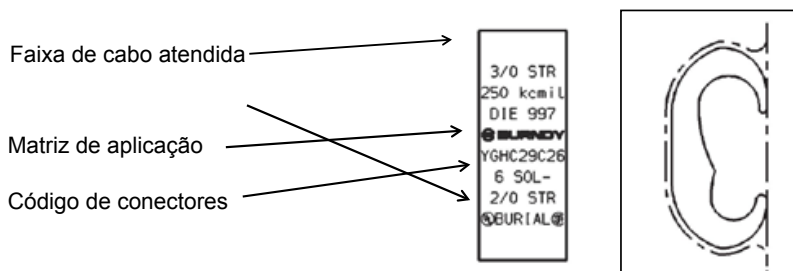


## APLICAÇÃO HYGROUND®



## YGHC-C CONECTOR DE EMENDA CABO-CABO HYTAP™

O conector YGHC-C é utilizado para emenda de cabo/cabo em conexão de derivação ou cruzada por compressão em aterramento. Seu formato em "C" acomoda todas as combinações de cabos desde 6AWG sólido até 500MCM (10 - 240mm<sup>2</sup>). A abertura em formato "C" permite a colocação de 2 cabos paralelos em seus encaixes. Listado UL467. Aprovado para ser enterrado diretamente no solo ou em concreto. Todos os conectores são preenchidos com o composto anti-óxido Penetrox E. Acondicionado em embalagem plástica individual.



Todos os conectores são claramente identificados, possuem todas as informações necessárias para sua aplicação gravadas em suas superfícies, o que permite uma inspeção rápida e objetiva quando a compressão é realizada com a matriz correta e com o alicate devidamente aferido. O índice fica gravado no conector.



IEEE-837

Código de Catálogo	Acomodações mm <sup>2</sup>		Acomodações AWG-MCM		No. do Índice da Matriz	Dados para Instalação			No. de Compressões
	Passagem Haste Terra	Derivação	Passagem Haste Terra	Derivação		Y750/Y35/PAT750/Y39	③ Y45	④ Y46	
YGHC2C2	10 mm <sup>2</sup> [Ø 4,1] 35 mm <sup>2</sup> [Ø 7,6] Haste 1/4"	10 mm <sup>2</sup> [Ø 4,1] 35 mm <sup>2</sup> [Ø 7,6]	#6 Sol. [Ø 4,1] #2 Str. [Ø 7,4] Haste 1/4"	#6 Sol. [Ø 4,1] #2 Str. [Ø 7,4]	C	U-C	U-C	U-C	1
YGHC26C2	35 mm <sup>2</sup> [Ø 7,6] 70 mm <sup>2</sup> [Ø 10,9] Haste 3/8"	10 mm <sup>2</sup> [Ø 4,1] 35 mm <sup>2</sup> [Ø 7,6]	1 Str. [Ø 8,3] 2/0 Str. [Ø 10,6] Haste 3/8"	#6 Sol. [Ø 4,1] #2 Str. [Ø 7,4]	O	U-O	U-O	U-O	1
YGHC26C26	35 mm <sup>2</sup> [Ø 7,6] 70 mm <sup>2</sup> [Ø 10,9] Haste 3/8"	35 mm <sup>2</sup> [Ø 7,62] 70 mm <sup>2</sup> [Ø 10,9]	1 Str. [Ø 8,3] 2/0 Str. [Ø 10,6] Haste 3/8"	1 Str. [Ø 8,3] 2/0 Str. [Ø 10,6]	O	U-O	U-O	U-O	1
YGHC29C26	95 mm <sup>2</sup> [Ø 12,5] 120 mm <sup>2</sup> [Ø 14,4] Haste 1/2" ou 5/8"	35 mm <sup>2</sup> [Ø 7,6] 70 mm <sup>2</sup> [Ø 10,9]	3/0 Str. [Ø 11,9] 250 kcmil [Ø 14,6] Haste 1/2" or 5/8"	6 Sol. [Ø 4,1] 2/0 Str. [Ø 10,6]	997	U997	U997	U997	1
YGHC29C29	95 mm <sup>2</sup> [Ø 12,5] 120 mm <sup>2</sup> [Ø 14,4] Haste 1/2" ou 5/8"	95 mm <sup>2</sup> [Ø 12,5] 120 mm <sup>2</sup> [Ø 14,4]	3/0 Str. [Ø 11,9] 250 kcmil [Ø 14,6] Haste 1/2" or 5/8"	3/0 Str. [Ø 11,9] 250 kcmil [Ø 14,6]	997	U997	U997	U997	1
YGHC34C26①	150 mm <sup>2</sup> [Ø 16] 240 mm <sup>2</sup> [Ø 20,3] Haste 3/4"	35 mm <sup>2</sup> [Ø 7,6] 70 mm <sup>2</sup> [Ø 10,9]	300 kcmil [Ø 16] 500 kcmil [Ø 20,7] Haste 3/4"	6 Sol. [Ø 4,1] 2/0 Str. [Ø 10,6]	1011	U1011①	S1011	P1011	2
YGHC34C29①	150 mm <sup>2</sup> [Ø 16] 240 mm <sup>2</sup> [Ø 20,3]	95 mm <sup>2</sup> [Ø 12,5] 120 mm <sup>2</sup> [Ø 14,4]	300 kcmil [Ø 16] 500 kcmil [Ø 20,7]	3/0 Str. [Ø 11,9] 250 kcmil [Ø 14,6]	1011	U1011①	S1011	P1011	2
YGHC34C34①	150 mm <sup>2</sup> [Ø 16] 240 mm <sup>2</sup> [Ø 20,3]	150 mm <sup>2</sup> [Ø 16] 240 mm <sup>2</sup> [Ø 20,3]	300 kcmil [Ø 16] 500 kcmil [Ø 20,7]	300 kcmil [Ø 16] 500 kcmil [Ø 20,7]	1011	U1011①	S1011	P1011	3

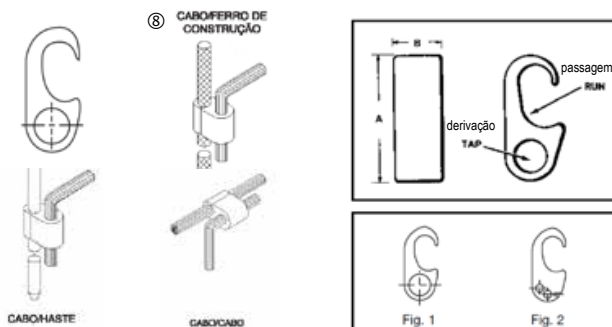
- ① Esses conectores devem ser instalados com os alicates Y750, Y45 ou Y46. Não devem ser instalados com alicates Y35 ou Y39.  
 ② As dimensões dentro dos colchetes [ ] são a referência mais próxima em mm.  
 ③ Quando for utilizar o alicate Y45, para utilização de matrizes U encomendar separadamente o adaptador PT6515.  
 ④ Quando for utilizar o alicate Y46, para utilização de matrizes U encomendar separadamente o adaptador PUADP-1.



## YGHP-C

### CONECTOR DE EMENDA CABO-HASTE | HYTAP™

O conector YGHP-C é utilizado como conector de derivação ou de emenda sobreposta em conexões cabo/haste, podendo também ser utilizado em conexões cabo/cabo (reduzindo ainda mais o número de itens em estoque). Para uma conexão perfeita, recomenda-se a pré-crimpagem da haste para garantir maior resistência contra vibração e rotação, que deve ser feita através de matrizes. Faixa do condutor de 8AWG sólido até 500MCM (6-240mm<sup>2</sup>). Haste de aterramento 1/2", 5/8" e 3/4". Listado UL467. Aprovado para ser enterrado diretamente no solo ou em concreto. Todos os conectores são preenchidos com o composto anti-óxido Penetrox E. Acondicionado em embalagem plástica individual.



② Diâmetro Haste Aterram.	Matrizes PRECRIMP	① U2CABT
1/2" [12,7]	UPRECRIMP 12	
5/8" [15,9]	UPRECRIMP 58	
3/4" [19,1]	UPRECRIMP 34	

Código de Catálogo	Fig. Nº	Acomodações		③ Cabo para Ferro de Construção - CF		No. de índice da matriz (no. de compressões)			
		② Passagem	② Derivação	Passagem	Derivação	Y750/ Y35/Y39	PAT- 750-18V	⑥ Y45	⑦ Y46
YGHP2C2	1	10-35mm <sup>2</sup> #6 Sol. [Ø 4,1] #2 Str. [Ø 7,4]	10-35mm <sup>2</sup> #6 Sol. [Ø 4,1] #2 Str. [Ø 7,4]	—	—	UO (1)	UO (1)	UO (1)	UO (1)
YGHP2C6W6W	2	10-35mm <sup>2</sup> #6 Sol. [Ø 4,1] #2 Str. [Ø 7,4]	6-16mm <sup>2</sup> #8 Sol. [Ø 3,2] #6 Str. [Ø 4,6] Qty. 2	—	—	U997 (1)	U997P (1)	U997 (1)	U997 (1)
YGHP29C6W6W	2	50-120mm <sup>2</sup> 1/0 Str. [Ø 9,4] 250 kcmil [Ø 14,6] 1/2" - 5/8" Haste de Aterramento	6-16mm <sup>2</sup> #8 Sol. [Ø 3,2] #6 Str. [Ø 4,6] Qty. 2	#3 CF 3/8 ou 1/2 #4 CF	#8 Sol. - 6 Str.	U997 (1)	U997P (1)	U997 (1)	U997 (1)
YGHP29C2	1		16-35mm <sup>2</sup> #4 Sol. [Ø 5,2] #2 Str. [Ø 7,4]		#2 Str.				
YGHP29C26	1		50-70mm <sup>2</sup> 1/0 Str. [Ø 9,4] 2/0 Str. [Ø 10,6]		1/0 Str. - 2/0 Str.				
⑤ YGHP29C29	1		85-120mm <sup>2</sup> 3/0 Str. [Ø 11,9] 250 kcmil [Ø 14,6]		3/0 Str. - 250 kcmil				
⑨ YGHP34C2	1	120-240mm <sup>2</sup> 250 kcmil [Ø 14,6] 500 kcmil [Ø 20,7] 5/8" - 3/4" Haste de Aterramento	16-35mm <sup>2</sup> #4 Sol. [Ø 5,2] #2 Str. [Ø 7,4]	#5 CF 5/8 ou 3/4 #6 CF	-	PU998 (1)	PU998 (1)	PU998 ou S998 (1)	PU998 ou P998 (1)
⑨ YGHP34C26	1		50-70mm <sup>2</sup> 1/0 Str. [Ø 9,4] 2/0 Str. [Ø 10,6]		1/0 Str. - 2/0 Str.				
⑨ YGHP34C29	1		85-120mm <sup>2</sup> 3/0 Str. [Ø 11,9] 250 kcmil [Ø 14,6]		3/0 Str. - 250 kcmil				
⑨ YGHP34C34	1		120-240mm <sup>2</sup> 250 kcmil [Ø 14,6] 500 kcmil [Ø 20,7] 5/8" - 3/4" Haste de Aterramento		185-240mm <sup>2</sup> 350 kcmil [Ø 17,3] 500 kcmil [Ø 20,7]				

- ① O código de catálogo U2CABT contempla as três matrizes de pré-crimpagem.
- ② As dimensões dentro dos colchetes [ ] são as referências mais próxima em mm.
- ③ Para YGHP29C29, quando utilizado o condutor da 3/0 na derivação, o condutor mínimo na passagem é de 2/0 STR.
- ④ Quando for utilizar o alicate Y45, para utilização de matrizes U encomendar separadamente o adaptador PT6515.
- ⑤ Quando for utilizar o alicate Y46, para utilização de matrizes U encomendar separadamente o adaptador PUADP-1.
- ⑥ Limpar a superfície de ferro de construção antes da aplicação. Não a requerida a pré-crimpagem neste caso.
- ⑦ Esses conectores devem ser instalados com os alicates Y750, Y45 ou Y46 e suas matrizes. Esses conectores não podem ser instalados com os alicates Y35 e Y39.



## YGC

CONECTOR DE EMENDA CABO-CABO  
COPPER CRIMPIT™

Listado UL467. Aprovado para ser enterrado diretamente no solo ou em concreto. Todos os conectores são preenchidos com o composto anti-óxido Penetrox E. Acondicionado em embalagem plástica individual.



Código de Catálogo	Acomodações				Dimensões (mm)		Índice Matriz	Dados para Instalação		Nº de Crimpagens
	Passagem		Derivação		Altura	Largura		OUR840	MD6/MD7	
	mm²	AWG	mm²	AWG	mm	mm				
YGC8C8	10	8	10	8	11,7	13,2	162	W162	W162	2
YGC6C8	16	6	10	8	18,5	15,8	BG	XBG	WBG	2
YGC6C6	16	6	16	6	19,3	15,8	BG	XBG	WBG	2

## YG-B

## CONECTOR DE BARRAMENTO

A série de conectores de barramento à compressão BURNDY® YG-B são ideais para torres de telecomunicação, em aplicações de barramento ou aço plano. São mais fáceis de usar do que as conexões exotérmicas. Fabricados em cobre de alta condutividade permite a ligação de condutores de aterramento a um barramento ou chapa de aço, com apenas uma crimpagem utilizando ferramenta de compressão como a Y750; ou PAT750; ou cabeçote HYPRESS™ BURNDY® e um conjunto de matrizes U1105. O design exclusivo permite que o usuário conecte condutores em chapa de cobre com espessura de 1/4 "(1/8" a 1/4" se estiver usando o YG14BTC28) ou em chapa de aço. A maioria dos conectores são adequados para um ou dois condutores de aterramento. Pré-carregados com composto PENETROX™ e embalados individualmente.



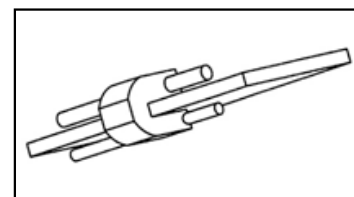
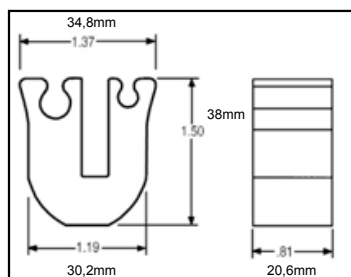
Fig. 1



Fig. 2



Fig. 3



Código de Catálogo	Figura nº	Espessura da Barra de Aterramento (mm)		Condutores de Derivação		Ferramenta	Matriz de Aplicação	Nº de Crimpagens
		④		④				
YG14B2TC2C6C ①	1	[6,3]	1/4"	35mm² 16mm²	#2 Sol. e / ou Str. Copper #6 Sol. e / ou Str. Copper	PAT750, Y750	U1105	1
YG14B2TC2C2C ②	2	[6,3]	1/4"	35mm² 35mm²	#2 #2	PAT750, Y750	U1105	1
YG14BTC28 ③	3	[3,2 - 6,3]	1/8" - 1/4"	95mm² 50mm²	4/0 AWG Str. até 1/0 AWG Str. Copper	PAT750, Y750	U1105	1

① Listado na UL, CSA, aprovado para ser enterrado diretamente no solo, acomoda 1 ou 2 condutores

② Em forma de U com ranhura na derivação só pode ser usado com fio sólido nº 2; pode aceitar um ou dois condutores; adequado para aplicações de condutores sem cortes contínuos

③ Listado na cULus, aprovado para ser enterrado diretamente no solo ou em concreto; aceita apenas 1 condutor

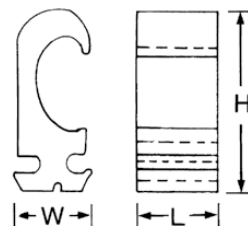
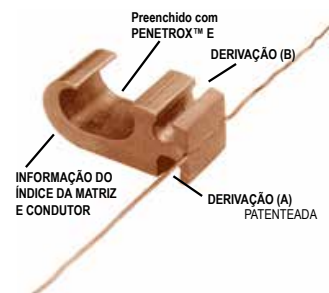
④ As dimensões dentro dos colchetes [ ] são a referenda mais próxima em mm.

## YGHP-C CONECTOR DE DERIVAÇÃO PARA HASTE DE ATERRAMENTO HYTAP™

O YGHP-C é um conector à compressão irreversível para aplicação em haste de aterramento e com aberturas para aplicação de derivação e de passagem contínua. A abertura permite a conexão da haste de aterramento a uma corrente contínua ou de derivação. A segunda abertura (B) somente para derivação. Listado UL467. Aprovado para ser enterrado diretamente no solo ou em concreto. Todos os conectores são preenchidos com o composto anti-óxido Penetrox E. Acondicionado em embalagem plástica individual.



IEEE-837



### Características e Vantagens

A derivação (A) aceita uma corrente contínua num condutor de derivação.

A derivação (B) aceita a derivação somente do condutor.

Conector utilizado para diversos tipos de aplicações, reduzindo o número de itens no inventário.

Fabricados de puro cobre eletrolítico extrudado, que garante 99% de IACS de condutividade, isto se deve ao fato do conector ser do mesmo material do condutor. Podendo ser com e sem acabamento estanhado.

O cobre de alta condutividade minimiza a resistência e a queda de tensão.

As Ferramentas aplicadas de forma correta asseguraram uma conexão segura e confiável.

Após a compressão, o índice da matriz que foi utilizada fica gravado no conector, permitindo uma rápida inspeção dos conectores instalados.

Pré-carregado com PENETROX™, assegura a integridade elétrica da conexão, inibindo a umidade e contágio na área de contato e possibilita a alta condutividade a longo prazo.

Acondicionado individualmente em embalagem plástica selada.

Listado pela UL467.



DERIVAÇÃO SIMPLES



PASSAGEM CONTÍNUA  
(PASSANTES)



PASSAGEM / DERIVAÇÃO  
(PASSANTES)

Código de Catálogo	Diâmetro Haste Aterram. ①	Condutor de Derivação ②	Dimensões mm			③ Ferramentas de Instalação Código de Catálogo da Matriz (Nº de Crimpagens)		Índice da Matriz
			H	L	W	Y35/Y750/PAT750 HYPRESS™	④ Y46 HYPRESS™	
YGHP58C2W-2	[12,7-15,9mm]	10-25mm <sup>2</sup> #2 Sol. - #6 Sol. Copper	48,3 1.90"	19 0.75"	24 0.94"	U997 (1)	U997 (1)	997
YGHP58C2W-2TN	1/2" - 5/8"	(1) Passagem Contínua e (1) Derivação até (2) Derivações devem ser conectadas						

① A Haste de aterramento deve ser pré-crimpada com a matriz U2CABT (Índice 348); para maior resistência rotacional usar matriz UPRECRIMP; Hastes de aterramento de aço galvanizado requerem YGHP58C2W-2TN

② Qualquer posição de derivação pode ser deixada vazia quando menos de (2) condutores são usados

③ Veja a Seção de Ferramentas no Master Catalog para informação da linha completa de ferramenta e matrizes

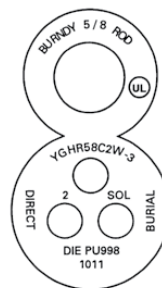
④ Usar adaptador PUADP-1 com as matrizes "U" no Y46

**NOTA:**  
Um raio de curvatura de 12" é recomendado para o condutor

## YGHR-C

### CONECTOR DE DERIVAÇÃO PARA HASTE DE ATERRAMENTO HYTAIL™

O conector YGHR-C foi projetado para atender a Indústria de Telecomunicações para condutores de derivação (1, 2 or 3) #2 sólido, estanhado ou nu. Foi desenvolvido pela BURNDY® para atender a rigorosas exigências da OSHA, o Código Elétrico Nacional (NEC), UL, e do Setor de Telecomunicações. A excelente performance e durabilidade são as diretrizes básicas deste conector. Listado UL467. Aprovado para ser enterrado diretamente no solo ou em concreto. Todos os conectores são preenchidos com o composto anti-óxido Penetrox E. Acondicionado em embalagem plástica individual.



### Conexão Irreversível de Alta Resistência

#### Características e Vantagens

- Derivação para 1, 2 ou 3 condutores
- ◊ Um único modelo de conector que pode ser usado para diversas aplicações.
- Material de alta condutividade, forjado em cobre, de material idêntico ao condutor
- ◊ A alta condutividade do cobre minimiza a resistência e a queda de tensão. Elimina a possibilidade de corrosão causada pelo contato de metais diferentes.
- Sistema de engenharia das ferramentas
- ◊ Cada ferramenta recomendada foi projetada para fornecer uma conexão segura e confiável.
- O índice da matriz utilizada é gravado no conector após a

conclusão da crimpagem.

- ◊ Facilidade na inspeção dos conectores instalados, garantindo conexões seguras e confiáveis.
- Conectores preenchidos com PENETROX™ e embalados individualmente em embalagem plástica.
- ◊ O PENETROX™ assegura a integridade elétrica da conexão inibindo a entrada de umidade e contaminações na área de contato. Mantém a condutividade em longo prazo.
- Listado UL467. Aceito para ser enterrado.
- ◊ Pode ser enterrado diretamente no solo ou em concreto. Qualidade reconhecida pela indústria atendendo as normas NEC.



Derivação



Passagem



Derivação e Passagem

Código de Catálogo ⑤	Diâmetro da Haste de Aterramento ①	Condutor de Derivação ⑦	Ferramentas de Instalação Código de Catálogo da Matriz (Nº de Crimpagens) ③		Índice da Matriz
			PAT750/Y750 Y35 /Y39 ④	Y46 ②	
YGHR58C2W-3	[15,9mm] 5/8"	25 mm <sup>2</sup> #2 Sol Copper 1, 2, or 3 pode ser conectado	PU998 (1) U1011 (2) ⑥	PU998 (1) U1011 (2) P998 (1) P1011 (2) ⑥	998/1011

- ① Contate a BURNDY® para outros diâmetros de Haste de Aterramento
- ② Os conjuntos de matrizes PU998 e U1011 necessitam do adaptador PUADP-1 para uso no Y46 HYPRESS™.
- ③ A PAT750 e Y750 utilizam matrizes PU e U1011.
- ④ O Y35 só usa matriz PU998.
- ⑤ Para encomendar conectores estanhados para uso em haste de aterramento de aço galvanizado adicionar sufixo "-TN" ao código de catálogo. O diâmetro do furo da haste de aterramento é maior para haste de aterramento de aço galvanizado no conector estanhado.

- ⑥ A Haste de aterramento deve ser pré-crimpada com a matriz U2CABT (Índice 348); quando a matriz PU998 é escolhida para uso com as ferramentas Y35, Y750 or Y46 HYPRESS™, para resistência mecânica maior use matrizes UPRECRIMP58.
- ⑦ Posições da derivação podem ser deixadas vazias quando menos de (3) condutores são usados.

## YGHR-C

CONECTOR PARA HASTE DE ATERRAMENTO  
HYTAIL™

Os conectores YGHR-C foram projetados para compressão irreversível de alta resistência. Conectores de haste de aterramento com elevada força de torque e alta condutividade. Acomoda uma ampla gama de condutores de cobre à haste de aterramento. Listado UL467. Aprovado para ser enterrado diretamente no solo ou em concreto. Todos os conectores são preenchidos com o composto anti-óxido Penetrox E. Acondicionado em embalagem plástica individual.



## Conexão Irreversível de Alta Resistência



IEEE-837



Código de Catálogo	Dimensões			Faixa de Cabo de Cobre mm <sup>2</sup> /AWG	Diâmetro Nominal Haste Aterram.	Ferramentas de Instalação Código de Catálogo da Matriz (Nº de Crimpagens)								
	H		L			PAT750/Y750/ ① Y35/Y39	Y45 ① HYPRESS™	Y46 ① HYPRESS™						
	mm	pol.	mm / pol.											
YGHR26C12	49,3	1.94	22,3mm 0.88	35 - 70mm <sup>2</sup> #2 Str. (ø7,4) - 2/0 Str. (ø10,6)	1/2" [12.70]	U1011 (2) PU998 (1)	S1012 (2) ② PU998 (1)	P1011 (2) ③ PU998 (1)						
YGHR26C58	50	1.97			5/8" [15.90]									
YGHR26C34	55,6	2.19			3/4" [19.05]									
YGHR26C100 ④	64,8	2.55			1" [25.40]									
YGHR29C12	49,3	1.94		95 - 120mm <sup>2</sup> #4/0 Str. (ø13,4) - 250 kcmil (ø14,6)	1/2" [12.70]				U1011 (2) PU998 (1)	S1011 (2) S1012 (2) ② PU998 (1)	P1011 (2) ③ PU998 (1)			
YGHR29C58	54,3	2.14			5/8" [15.90]									
YGHR29C34	55,6	2.19			3/4" [19.05]									
YGHR29C100 ④	62	2.45			1" [25.40]									
YGHR34C58	54,3	2.14		150 - 300mm <sup>2</sup> 300 kcmil (ø16) - 500 kcmil (ø20,7)	5/8" [15.90]							U1011 (2) PU998 (1)	S1012 (2) ② PU998 (1)	P1011 (2)
YGHR34C34 ④	62	2.44			3/4" [19.05]									
YGHR34C100 ④	62	2.45	1" [25.40]											

- ① A haste de aterramento deve ser pré-crimpada com a matriz U2CABT (índice 348) quando as matrizes PU998 são utilizadas nas ferramentas Y750, PAT750, Y35, Y39, Y45, Y46 e PAT46; a pré-crimpagem não é necessária quando as matrizes P1011, S1011, S1012 ou U1011 são utilizadas; As matrizes UPRECRIMP podem ser utilizadas para resistência mecânica adicional em hastes de aterramento.
- ② Onde a matriz PU998 for recomendada com o Y45 HYPRESS™, o adaptador PT6515 deve ser usado.
- ③ Onde um PU998 matriz for recomendada com o Y46 HYPRESS™, o adaptador PUADP-1 deve ser utilizado.
- ④ Esses conectores não podem ser instalados com o Y35 ou Y39 HYPRESS™.

## NOTAS:

Os códigos de catálogo são indicados para conectores de cobre sem cobertura para uso com haste de aterramento de aço inoxidável ou revestida de cobre. Para encomendar conectores estanhados para uso em haste de aterramento de aço galvanizado adicionar sufixo "-TN" ao código de catálogo. O diâmetro do furo da haste de aterramento é maior para haste de aterramento de aço galvanizado no conector estanhado.

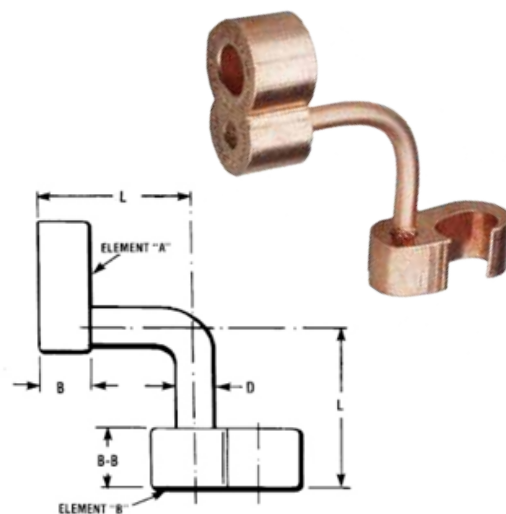
Os códigos de de catálogo completos das matrizes nem sempre aparecem no conector, as vezes é o índice da matriz.



## YGLR-C

### CROSS (X;T) - HASTE-CABO GRIDLOK™

Os conectores YGLR-C foram projetados para compressão de alta resistência irreversível, conecta haste de aterramento e cabo. Permite a utilização de uma ampla gama de cabos de cobre. Oferece força de torque elevada em haste de aterramento. Listado UL467. Aprovado para ser enterrado diretamente no solo ou em concreto. Todos os conectores são preenchidos com o composto anti-óxido Penetrox E. Acondicionado em embalagem plástica individual.



IEEE-837



Código de Catálogo	Dimensões mm				Acomodações Métrica Element "A"	Acomodações AWG / MCM Element "A"	Dia Haste Ater. Element "B"
	B	B-B	D	L			
YGLR29C12	19	22,4	7,9	64	35mm <sup>2</sup> (7,6mm Dia.) 120 mm <sup>2</sup> (14,4mm Dia.)	#2 Str. (0.292 Dia.) 250 kcmil (0.575 Dia.)	1/2"
YGLR34C12	19	22,4	7,9	64	120 mm <sup>2</sup> (14,4mm Dia.) 240 mm <sup>2</sup> (20,3mm Dia.)	250 kcmil (0.575 Dia.) 500 kcmil (0.813 Dia.)	12.7mm
YGLR29C58	19	22,4	7,9	64	35mm <sup>2</sup> (7,6mm Dia.) 120 mm <sup>2</sup> (14,4mm Dia.)	#2 Str. (0.292 Dia.) 250 kcmil (0.575 Dia.)	5/8"
YGLR34C58	19	22,4	7,9	64	120 mm <sup>2</sup> (14,4mm Dia.) 240 mm <sup>2</sup> (20,3mm Dia.)	250 kcmil (0.575 Dia.) 500 kcmil (0.813 Dia.)	15.9mm
YGLR29C34	19	22,4	12,7	67	35mm <sup>2</sup> (7,6mm Dia.) 120 mm <sup>2</sup> (14,4mm Dia.)	#2 Str. (0.292 Dia.) 250 kcmil (0.575 Dia.)	3/4"
YGLR34C34	19	22,4	12,7	67	120 mm <sup>2</sup> (14,4mm Dia.) 240 mm <sup>2</sup> (20,35mm Dia.)	250 kcmil (0.575 Dia.) 500 kcmil (0.813 Dia.)	19.1mm
YGLR29C100	19	22,4	12,7	67	35mm <sup>2</sup> (7,6mm Dia.) 120 mm <sup>2</sup> (14,4mm Dia.)	#2 Str. (0.292 Dia.) 250 kcmil (0.575 Dia.)	1"
YGLR34C100	19	22,4	12,7	67	120 mm <sup>2</sup> (14,4mm Dia.) 240 mm <sup>2</sup> (20,3mm Dia.)	250 kcmil (0.575 Dia.) 500 kcmil (0.813 Dia.)	25.4mm

Código de Catálogo	Ferramentas de Instalação, Código de Catálogo da Matriz (Nº de Crimpagens)							
	Y35/Y39 HYPRESS™		Y750/PAT750		① Y45 HYPRESS™		② Y46 HYPRESS™	
	Elemento "A"	Element "B"	Element "A"	Element "B"	Element "A"	Element "B"	Element "A"	Element "B"
YGLR29C12	U997 (1)	PU998 (1)	U997 (1)	U1011 (2) ou PU998 (1)	U997 (1)	S1012 (2) ou PU998 (1)	U997 (1)	P1011 (2) ou PU998 (1)
YGLR34C12	—	—	U1011 ou PU998 (1)	U1011 (2) ou PU998 (1)	S998 or PU998 (1)	S1012 (2) ou PU998 (1)	P998 ou PU998 (1)	P1011 (2) ou PU998 (1)
YGLR29C58	U997 (1)	PU998 (1)	U997 (1)	U1011 (2) ou PU998 (1)	U997 (1)	S1012 (2) ou PU998 (1)	U997 (1)	P1011 (2) ou PU998 (1)
YGLR34C58	—	—	U1011 ou PU998 (1)	U1011 (2) ou PU998 (1)	S998 ou PU998 (1)	S1012 (2) ou PU998 (1)	P998 ou PU998 (1)	P1011 (2) ou PU998 (1)
YGLR29C34	U997 (1)	PU998 (1)	U997 (1)	U1011 (2) ou PU998 (1)	U997 (1)	S1012 (2) ou PU998 (1)	U997 (1)	P1011 (2) ou PU998 (1)
YGLR34C34	—	—	U1011 (2) ou PU998 (1)	U1011 (2) ou PU998 (1)	U1011 (2) ou PU998 (1)	S1012 (2) ou PU998 (1)	U1011 (2) ou PU998 (1)	P1011 (2) ou PU998 (1)
YGLR29C100	—	—	U997 (1)	U1011 (2) ou PU998 (1)	U997 (1)	S1012 (2) ou PU998 (1)	U997 (1)	P1011 (2) ou PU998 (1)
YGLR34C100	—	—	U1011 (2) ou PU998 (1)	U1011 (2) ou PU998 (1)	U1011 (2) ou PU998 (1)	S1012 (2) ou PU998 (1)	U1011 (2) ou PU998 (1)	P1011 (2) ou PU998 (1)

#### NOTAS:

- Sempre que a matriz "U" ou "PU" for recomendada com o Y45 HYPRESS™, o adaptador PT6515 deve ser usado.
- Sempre que a matriz "U" ou "PU" for recomendada com o Y46 HYPRESS™, o adaptador PUADP-1 deve ser usado.

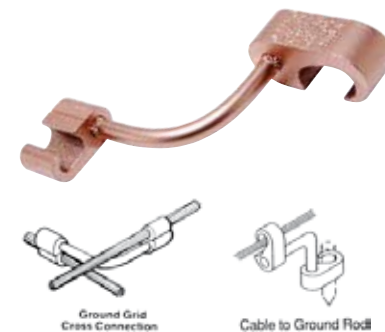
- Antes da crimpagem, ambos os elementos de conexão podem ser ligados no diâmetro "D" da haste para qualquer posição desejada.
- Quando colocar o conector na haste de aterramento, a haste de aterramento deve ser gravada com a matriz PRECRIMP™ apropriada. Para conectores que devem atender os requisitos de pré-crimpagem IEEE 837 - UPRECRIMP as matriz devem ser utilizadas para a retenção máxima de fixação.
- Nenhuma pré-crimpagem é necessária se forem utilizadas as matrizes S1012, P1011 or U1011.

Diâmetro Haste Aterram.	Matrizes PRECRIMP	U2CABT
1/2" [12,7]	UPRECRIMP 12	
5/8" [15,9]	UPRECRIMP 58	
3/4" [19,1]	UPRECRIMP 34	

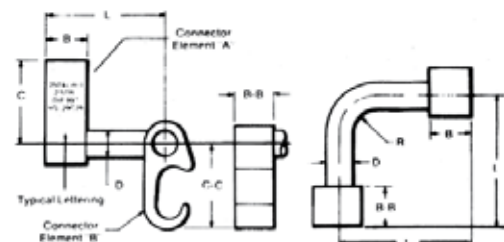


## YGL-C CONEXÃO CROSS (X;T) - HASTE-CABO OU CABO-CABO - HYGRID™

Os conectores YGL-C são comumente utilizados em conexões cruzadas e permite o ajuste dos elementos de compressão antes da instalação na malha de aterramento. Apenas seis conectores e quatro matrizes são necessários para instalar todas as combinações de cabos desde 6AWG sólido até 500MCM (10 - 240mm<sup>2</sup>). Listado UL467. Aprovado para ser enterrado diretamente no solo ou em concreto. Todos os conectores são preenchidos com o composto anti-óxido Penetrox E. Acondicionado em embalagem plástica individual.



Código de Catálogo	Dimensões mm						
	B	BB	C	C-C	D	L	R
YGL2C2	19	19	28	28	7,9	64	7,9
YGL29C2			42	28	7,9		7,9
YGL29C29			42	42	12,7		12,7
YGL34C2			53	28	7,9		7,9
YGL34C29			53	42	12,7		12,7
YGL34C34	28	28	58	58	19		19



Código de Catálogo	CABO X CABO				CABO X HASTE			Ferro de Construção
	Element "A"		Element "B"		Element "A"	Element "B"		Element "A"
	mm <sup>2</sup>	AWG/MCM	mm <sup>2</sup>	AWG/MCM	Haste Aterramento	mm <sup>2</sup>	AWG/MCM	
YGL2C2	10 mm <sup>2</sup> [Ø 4,1] 35 mm <sup>2</sup> [Ø 7,6]	F 6 [Ø 4,1] C 2 [Ø 7,4]	10 mm <sup>2</sup> [Ø 4,1] 35 mm <sup>2</sup> [Ø 7,6]	F 6 [Ø 4,1] C 2 [Ø 7,4]	—	—	—	—
YGL29C2	50 mm <sup>2</sup> [Ø 8,9] 120 mm <sup>2</sup> [Ø 14,4]	C 1 [Ø 8,4] 250 [Ø 14,6]	10 mm <sup>2</sup> [Ø 4,1] 35 mm <sup>2</sup> [Ø 7,6]	F 6 [Ø 4,1] C 2 [Ø 7,4]	1/2" - 5/8"	10 mm <sup>2</sup> [Ø 4,1] 35 mm <sup>2</sup> [Ø 7,6]	F 6 [Ø 4,1] C 2 [Ø 7,4]	3/8" - 1/2"
YGL29C29	35 mm <sup>2</sup> [Ø 7,6] 120 mm <sup>2</sup> [Ø 14,4]	C 2 [Ø 7,4] 250 [Ø 14,6]	35 mm <sup>2</sup> [Ø 7,6] 120 mm <sup>2</sup> [Ø 14,4]	C 2 [Ø 7,4] 250 [Ø 14,6]	1/2" - 5/8"	35 mm <sup>2</sup> [Ø 7,6] 120 mm <sup>2</sup> [Ø 14,4]	C 2 [Ø 7,4] 250 [Ø 14,6]	[Ø 9,5 - 12,7]
YGL34C2	120 mm <sup>2</sup> [Ø 14,4] 240 mm <sup>2</sup> [Ø 20,3]	250 [Ø 14,6] 500 [Ø 20,7]	10 mm <sup>2</sup> [Ø 4,1] 35 mm <sup>2</sup> [Ø 7,6]	F 6 [Ø 4,1] C 2 [Ø 7,4]	5/8" - 3/4"	10 mm <sup>2</sup> [Ø 4,1] 35 mm <sup>2</sup> [Ø 7,6]	F 6 [Ø 4,1] C 2 [Ø 7,4]	5/8" - 3/4"
YGL34C29			35 mm <sup>2</sup> [Ø 7,6] 120 mm <sup>2</sup> [Ø 14,4]	C 2 [Ø 7,4] 250 [Ø 14,6]		35 mm <sup>2</sup> [Ø 7,6] 120 mm <sup>2</sup> [Ø 14,4]	C 2 [Ø 7,4] 250 [Ø 14,6]	
YGL34C34			120 mm <sup>2</sup> [Ø 14,4] 240 mm <sup>2</sup> [Ø 20,3]	250 [Ø 14,6] 500 [Ø 20,7]		120 mm <sup>2</sup> [Ø 14,4] 240 mm <sup>2</sup> [Ø 20,3]	250 [Ø 14,6] 500 [Ø 20,7]	

F = fio | C = cabo

Código de Catálogo	Ferramentas de Instalação, Código de Catálogo da Matriz (Nº de Crimpagens)							
	Y750/Y35/Y39 HYPRESS™		PAT750-18V		① Y45 HYPRESS™		② Y46 HYPRESS™	
	Element "A"	Element "B"	Element "A"	Element "B"	Element "A"	Element "B"	Element "A"	Element "B"
YGL2C2	U-O (1)	U-O (1)	U-O (1)	U-O (1)	U-O (1)	U-O (1)	U-O (1)	U-O (1)
YGL29C2	U997 (1)	U-O (1)	③ U997P (1)	U-O (1)	U997 (1)	U-O (1)	U997 (1)	U-O (1)
YGL29C29	U997 (1)	U997 (1)	③ U997P (1)	③ U997P (1)	U997 (1)	U997 (1)	U997 (1)	U997 (1)
YGL34C2*	-	-	PU998 (1)	U-O (1)	S998 or PU998 (1)	U-O (1)	P998 or PU998 (1)	U-O (1)
YGL34C29*	-	-	PU998 (1)	③ U997P (1)	S998 or PU998 (1)	U997 (1)	P998 or PU998 (1)	U997 (1)
YGL34C34*	-	-	U1011 (3)	U1011 (3)	S1011 (3)	S1011 (3)	P1011 (3)	P1011 (3)

- ① Onde a matriz "U" ou "PU" for recomendada com o Y45 HYPRESS™, o adaptador PT6515 deve ser usado.
- ② Onde a matriz "U" ou "PU" for recomendada com o Y46 HYPRESS™, o adaptador PUADP-1 deve ser usado.
- ③ Matriz polarizada para a PAT750-18V.

\* Esses conectores só podem ser instalados com o Y750, Y45, ou Y46 HYPRESS™ com as matrizes recomendadas.

**NOTAS:**

- Antes da crimpagem, ambos os elementos de conexão podem ser ligados no diâmetro "D" da haste para qualquer posição desejada.
- Limpe a ferrugem e / ou revestimentos de proteção de vergalhões antes da instalação.
- Quando colocar conector na haste de aterramento, a haste de aterramento deve ser gravada com a matriz apropriada PRECRIMP™. Para as conexões que devem atender os requisitos IEEE 837 - UPRECRIMP tipo de pre-crimpagem de matriz deve ser utilizado para a retenção máxima de fixação.

Ground Rod Dia.	PRECRIMP Dies	
1/2"	UPRECRIMP 12	U2CABT
5/8"	UPRECRIMP 58	
3/4"	UPRECRIMP 34	

## YSHG

### CONECTOR PARALELO

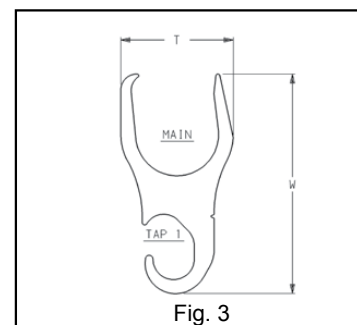
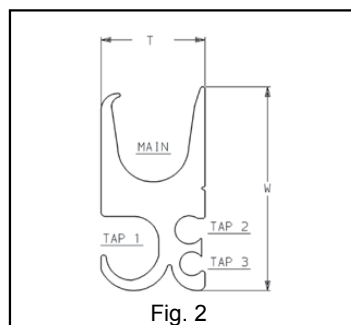
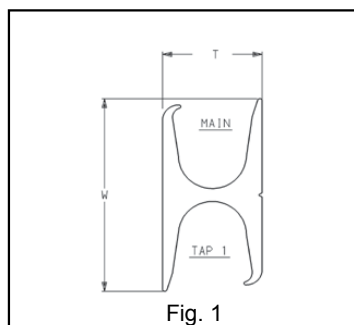
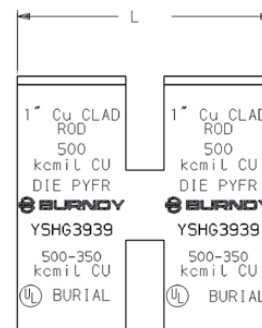
#### TIPO "H": DERIVAÇÃO DUPLA

A série de conectores tipo "H" Derivação Dupla é composta por 4 conectores projetados para acomodar cabos nos tamanhos de #14 - 500kcmil (2,5 - 240mm<sup>2</sup>), e hastes de aterramento nos tamanhos: 3/4", 1", e ferro de construção: nº 3/4", 7/8", 1" e 1-1/8". Todos os conectores são preenchidos com o composto anti-óxido Penetrox™ E2. Acondicionado em embalagem plástica individual.



#### Características e Benefícios

- Listado UL467
  - ◇ Aprovado para ser enterrado diretamente no solo ou em concreto
- Material em cobre estrudado de alta condutividade
  - ◇ Minimiza a resistência e elimina a corrosão causada pelo contato de metais diferentes.
- Os sulcos são previamente preenchidos com composto inibidor de óxido PENETROX™ E2 e embalado individualmente
  - ◇ Inibe a umidade e contaminação garantindo a integridade elétrica.



TAP: DERIVAÇÃO - MAIN: PRINCIPAL

Código de Catálogo	No. Fig.	Tamanho Condutor (mm <sup>2</sup> /AWG)				Ferramenta (nº de Crimpagem)		Gravação do Índice	Dimensões mm		
		Main (Principal)	Tap 1	Tap 2	Tap 3	PAT750/Y750	Y46		W	T	L
YSHG4429	3	FC: 1-1/8" e 1" [Ø25,4 - Ø28,6] 1" [Ø 25,4] Haste de Aterramento	35-120 (250-2)	—	—	—	PYFR (2)	KR	81,8	43	62
YSHG3931 ①	2	FC: 3/4" - 7/8" [Ø19-Ø22] 3/4" [Ø19] Haste de Aterramento 500 - 350 kcmil Cobre (185-240mm <sup>2</sup> )	50-95 (4/0-1/0)	16-35 (1 - 6)	2,5-35 (2-14)	—	PYFR (2)	KR	75,4	38	59,4
YSHG3434	1	FC: 3/4" [Ø19] 3/4" [Ø19] Haste de Aterramento 400 - 250 kcmil Cobre (120-200mm <sup>2</sup> )	95-200 (400-4/0)	—	—	U1104 (4) ②	P1104 (2) U1104 (4)	1104	61,7	29,2	62
YSHG3429	2	FC: 3/4" [Ø19] 3/4" [Ø19] Haste de Aterramento 400 - 4/0 kcmil Cobre (120-200mm <sup>2</sup> )	50-85 (3/0-1/0)	25-35 (1 - 4)	2,5 - 10 (8 - 14)	U1104 (4) ②	P1104 (2) U1104 (4)	1104	56,6	33,3	62

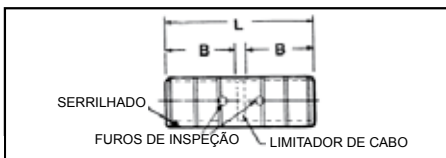
① Não usar em haste de aterramento 1".

② Usar adaptador PUADP-1.

## YGS

### LUVA DE EMENDA - LINHA HYLINK™

A luva de emenda à compressão HYLINK™ foi projetada para aplicações em aterramento. O furo de inspeção e a parada central garantem a correta inserção do cabo. Listada UL467 e UL486A. Aprovada para ser enterrada diretamente no solo ou em concreto. Pré-carregadas com composto PENETROX E. Acondicionada em embalagem plástica individual.



Código de Catálogo	Acomodações		Ferramentas de Instalação, Código de Catálogo da Matriz (Nº de Crimpagens)				Dimensões mm	
			Mecânico			Hidráulico		
	mm²	AWG/MCM	Y1MRTC	MD7-34R	OUR840	Y35/Y39/45①/Y46②/Y750/PAT750	B	L
YGS8C	6* - 10	8 Sol. / Str.	Vermelho(2)	W8CRT, W8CVT	X8CRT	U8CRT (2)	20	45
YGS6C	16	6 Sol. / Str.	Azul (2)	W5CRT, W5CVT	X5CRT	U6CRT (2)	28	60
YGS2C	25* - 35	2 Sol. / Str.	Marrom (4)	W2CVT (2)	X2CVT (2)	U2CRT (2)	31	68
YGS25	50	1/0 Sol. / Str.	—	W25VT (4)	X25RT (4)	U25RT (2)	34	75
YGS26	70	2/0 Str.	—	W26VT (4)	X26RT (4)	U26RT (2)	37	80
YGS28	95	4/0 Str.	—	W28VT (4)	X28RT (4)	U28RT (2)	40	85
YGS29	120	250kcmil	—	W29VT (4)	—	U29RT (2)	40	85
YGS34	240	500kcmil	—	W34VT (4)	—	U34RT (4)	56	118

① Sempre que a matriz "U" ou "PU" for recomendada com o Y45 HYPRESS™, o adaptador PT6515 deve ser usado.

② Sempre que a matriz "U" ou "PU" for recomendada com o Y46 HYPRESS™, o adaptador PUADP-1 deve ser usado.

\* Seção referente a cabo (Stranded).

## YGHS

### LUVA DE EMENDA REFORÇADA - LINHA HYLINK™

A Luva de Emenda Reforçada à Compressão HYLINK™ foi projetada para conter carga de curto-circuito e suportar altas tensões mecânicas. O furo de inspeção e a parada central garantem a correta inserção do cabo. Listada UL467 e UL486A. Aprovada para ser enterrada diretamente no solo ou em concreto. Pré-carregadas com composto PENETROX E. Acondicionada em embalagem plástica individual.



Conexão Irreversível de Alta Resistência



IEEE-837



Código de Catálogo	Acomodações		Ferramentas de Instalação, Código de Catálogo da Matriz (Nº de Crimpagens) HYPRESS™ Y35/Y39/Y45 ①/Y46 ②/Y750/PAT750	Dimensões mm	
	mm²	AWG/MCM		B	L
YGHS2C	35	2	U1CRT (1)	19	44
YGHS25	50	1/0	U27RT (1)	21	50
YGHS26	70	2/0	U28RT (1)	21	50
YGHS27	85	3/0	U29RT (1)	30	66
YGHS28	95	4/0	U30RT (2)	30	66
YGHS29	120	250 kcmil	U31RT (2)	30	66
YGHS31	185	350 kcmil	U34RT (2)	30	66
YGHS34	240	500 kcmil	U36RT (3)	38	81

① Sempre que a matriz "U" ou "PU" for recomendada com o Y45 HYPRESS™, o adaptador PT6515 deve ser usado.

② Sempre que a matriz "U" ou "PU" for recomendada com o Y46 HYPRESS™, o adaptador PUADP-1 deve ser usado.

## YGHA TERMINAL À COMPRESSÃO HYLUG™

### Terminal Reforçado

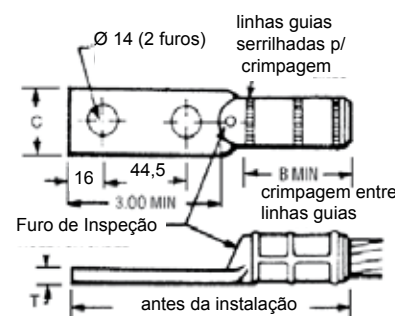
Terminal à compressão projetado para conter carga de curto-circuito e suportar altas tensões mecânicas. O furo de inspeção garante a correta inserção do cabo. Listado UL486A e UL467. Aprovado para ser enterrado diretamente no solo ou em concreto. Todos os conectores são preenchidos com o composto anti-óxido Penetrox E. Acondicionado em embalagem plástica individual.



### Conexão Irreversível de Alta Resistência



IEEE-837



Código de Catálogo	Acomodações		Ferramentas de Instalação, Código de Catálogo da Matriz (Nº de Crimpagens) HYPRESS™ Y35/Y39/Y45 ①/Y46 ②/Y750/PAT750	Dimensões mm			
	mm <sup>2</sup>	AWG/MCM		B	C	L	T
YGHA2C-2N ③	35	2	U1CRT (1)	19	24,6	107	6,6
YGHA25-2N	50	1/0	U27RT (1)	21	23,1	116	4,8
YGHA26-2N	70	2/0	U28RT (1)	21	24,6	111	6,6
YGHA27-2N	85	3/0	U29RT (1)	30	27,4	125	7,3
YGHA28-2N	95	4/0	U30RT (2)	30	30,1	125	7,6
YGHA29-2N	120	250 kcmil	U31RT (2)	30	32,5	125	8,6
YGHA31-2N	185	350 kcmil	U34RT (2)	30	41,1	127	10,9
YGHA34-2N	240	500 kcmil	U36RT (3)	37,6	43,7	137	10,1

① Sempre que a matriz "U" ou "PU" for recomendada com o Y45 HYPRESS™, o adaptador PT6515 deve ser usado.

② Sempre que a matriz "U" ou "PU" for recomendada com o Y46 HYPRESS™, o adaptador PUADP-1 deve ser usado.

③ Furação NEMA.

## YGA

### TERMINAL À COMPRESSÃO

#### HYLUG™

O terminal à compressão YGA foi projetado para aplicações de aterramento. O furo de inspeção garante a correta inserção do cabo. Espaçamento de furo conforme Norma NEMA. Listado UL486A e UL467. Aprovado para ser enterrado diretamente no solo ou em concreto. Todos os conectores são preenchidos com o composto anti-óxido Penetrox E. Acondicionado em embalagem plástica individual.



Tamanho do Furo

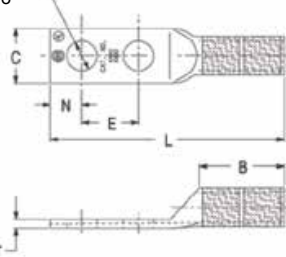


Fig.1

Tamanho do Furo

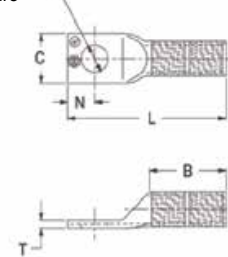


Fig.2

Código de Catálogo	No. Fig.	Faixa de Cabo de Cobre mm <sup>2</sup> /(AWG)	Ferramentas de Instalação, Código de Catálogo da Matriz (Nº de Crimpagens)			Dimensões mm					
			Mecânico		Hidráulico	∅ Furo mm	B	C	L	T	E
			Y2MR	MD7-34R or OUR840	Y35/Y39/Y45①/ Y46②/Y750/PAT750						
YGA8C-TC10	2	6* - 10 (8 Sol./8 Str.)	Vermelho(4)	W8CVT (2) X8CRT (2)	U8CRT (2)	5	20,6	10,4	40	2	—
YGA8C-TC14	2	6 - 10 (8 Sol./8 Str.)	Vermelho(4)	W8CVT (2) X8CRT (2)	U8CRT (2)	6,7	20,6	11	43	2	—
YGA8C-TC516	2	6 - 10 (8 Sol./8 Str.)	Vermelho(4)	W8CVT (2) X8CRT (2)	U8CRT (2)	8,3	20,6	13	44,5	1,5	—
YGA8C-2N	1	6 - 10 (8 Sol./8 Str.)	Vermelho(4)	W8CVT (2) X8CRT (2)	U8CRT (2)	13,5	19,8	21	104	3	44,5
YGA6C-TC10	2	16 (6 Sol./6 Str.)	Azul (4)	W5CVT (2) X5CRT (2)	U5CRT (2)	5	28,5	10,6	48	2,3	—
YGA6C-TC14	2	16 (6 Sol./6 Str.)	Azul (4)	W5CVT (2) X5CRT (2)	U5CRT (2)	6,7	28,5	11,5	51	2	—
YGA6C-TC516	2	16 (6 Sol./6 Str.)	Azul (4)	W5CVT (2) X5CRT (2)	U5CRT (2)	8,3	28,5	13	53	1,8	—
YGA6C-2TC38E2G1	1	16 (6 Sol./6 Str.)	Azul (4)	W5CVT (2) X5CRT (2)	U5CRT (2)	10,5	28,5	14,7	87	1,5	19
YGA6C-2N	1	16 (6 Sol./6 Str.)	Azul (4)	W5CVT (2) X5CRT (2)	U5CRT (2)	13,5	27,7	21	112	3	44,5
YGA2C-2TC38	1	25* - 35 (2 Sol./2 Str.)	Marrom (4)	W2CRT (2) X2CRT (2)	U2CRT (2)	10,5	32	15,2	88	3	25,4
YGA2C-2N	1	35 (2 Str.)	Marrom (4)	W2CRT (2) X2CRT (2)	U2CRT (2)	13,5	31	21	120	3	44,5
YGA25-2N	1	50* (1/0 Str.)	—	W25VT (4) X25RT (4)	U25RT (2)	13,5	34	21	122	3	44,5
YGA26-2N	1	70* (2/0 Str.)	—	W26VT (4) X26RT (4)	U26RT (2)	13,5	36,8	20,6	126	3	44,5
YGA28-2N	1	95* (4/0 Str.)	—	W28VT (4) X28RT (4)	U28RT (2)	13,5	39,8	25,4	131	3,6	44,5
YGA29-2N	1	120 (250kcmil)	—	W29VT (4)	U29RT (2)	13,5	39,8	27,7	123	4	44,5
YGA34-2N	1	240 (500kcmil)	—	W34VT (4)	U34RT (4)	13,5	56	38,6	154	5,8	44,5

① Sempre que a matriz "U" ou "PU" for recomendada com o Y45 HYPRESS™, o adaptador PT6515 deve ser usado.

② Sempre que a matriz "U" ou "PU" for recomendada com o Y46 HYPRESS™, o adaptador PUADP-1 deve ser usado.

\* Seção referente a cabo (Stranded).



## YGF PLACA DE ATERRAMENTO

A placa de aterramento com conector à compressão foi projetada para suportar os rigores da construção de concreto. As placas de aterramento são de alta resistência e alta condutividade, o corpo em liga de cobre fundido com um conector de compressão de cobre forjado puro. Espaçamento NEMA pré-rosqueado de dois ou quatro furos. Furo rosqueado no lado inferior para fácil reposicionamento. Furos vedados para evitar a entrada de sujeira. Faixa do condutor #2 até 500kcmil (35-240mm<sup>2</sup>). Todos os conectores são preenchidos com o composto anti-óxido Penetrox E. Acondicionado em embalagem plástica individual.

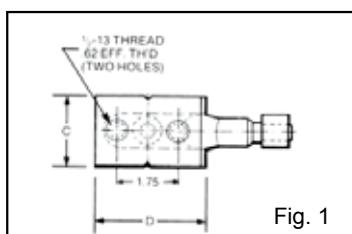


Fig. 1

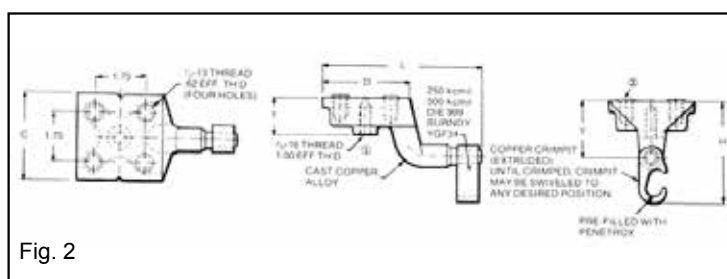


Fig. 2



IEEE-837



**NOTAS:**

- ① O furo rosqueado do lado inferior pode ser utilizado para posicionar a placa de aterramento, sobre a haste rosçada antes da colocação do concreto. 3/8-16 segmento com 1,00 FEP. Rosca padrão. Se outra rosca for necessária, adicione código sufixo correspondente ao número de catálogo. -50 (1/2-13, 0,94 EFF Thread.), -62 (5/8-11, 0,94 EFF Thread.) E -75 (3/4-10, 0,81 EFF Thread.) Exemplo: YGF34 -4N-50
- ② YGF34-4N com 1/2-13 Roscas com plugues de plástico são fornecidos para manter a sujeira fora dos furos da rosca até a fixação de terminais de aterramento.

Código de Catálogo	No. Fig.	Dimensões mm						Acomodações AWG (mm <sup>2</sup> )	Furos Rosqueados		Ferramentas de Instalação, Código de Catálogo da Matriz (Nº de Crimpagens)		
		C	D	H	L	T	Y		Tamanho	Furos Centrais (mm <sup>2</sup> )	HYPRESS™		
											PAT750/ Y750/Y35/ Y39	Y45 ①	Y46 ②
YGF29-2N	1	51	82	92	147	33	51	2 AWG - 250 kcmil (35-120)	1/2 - 13	44,5	U997 (1)	U997 (1)	U997 (1)
YGF29-4N	2	82	82	92	147	33	51	2AWG - 250 kcmil (35-120)	1/2 - 13	44,5	U997 (1)	U997 (1)	U997 (1)
YGF34-2N ③	1	51	82	117	137	33	56	250AWG - 500 kcmil (120-240)	1/2 - 13	44,5	U1011 (3)	S1011 (2)	P1011 (2)
YGF34-4N ③	2	95	95	117	150	33	56	250-500 kcmil (120-240)	1/2 - 13	44,5	U1011 (3)	S1011 (2)	P1011 (2)

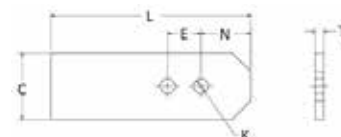
- ① Sempre que a matriz "U" ou "PU" for recomendada com o Y45 HYPRESS™, o adaptador PT6515 deve ser usado.
- ② Sempre que a matriz "U" ou "PU" for recomendada com o Y46 HYPRESS™, o adaptador PUADP-1 deve ser usado.
- ③ Esses conectores só podem ser instalados com o Y750, Y45, ou Y46 HYPRESS™ com as matrizes recomendadas, eles não podem ser instalados com o Y35 ou Y39 HYPRESS™

## GROUNDTAB

## SUPORTE PARA FIXAÇÃO CABOS DE ATERRAMENTO EM ESTRUTURAS METÁLICAS ATRAVÉS DE TERMINAIS À COMPRESSÃO OU MECÂNICOS

A placa de aterramento GROUNDTAB é uma excelente opção para fixação de terminais com cabos em estrutura metálica ou suporte de aço. Possui ponto de fixação adequado para terminais de cabos em aterramento. As placas GROUNDTAB são facilmente soldadas no aço, com 2 opções de montagens disponíveis. Produzida em aço, com espessura de 1/4", e pode ser utilizada para conectar terminais de 1 ou 2 furos. Terminais à compressão e mecânicos podem ser utilizados para unir cabos de aterramento às placas de aço. Todas as opções de conexões e hardware (parafuso e porca) necessários são vendidos separadamente.

A estrutura é utilizada muitas vezes quando os métodos de conexões tradicionais não são práticos, ou quando são requisitados pisos temporários. As aplicações comuns incluem grandes geradores, módulos móveis, estruturas habitacionais construídas em áreas de extremo frio, e em toda a estrutura metálica exigindo piso permanente ou temporário com duas opções disponíveis no padrão de montagem. As guias são feitas de aço, 1/4" de espessura, e pode ser utilizado para prender terminais de 1 ou 2 furos. Terminais à compressão, mecânico terminais, ou SERVIT® podem ser utilizados para prender cabos de aterramento às placas de aço. Todas as opções de conexão e hardware necessários são vendidos separadamente.



Código de Catálogo	Dimensões mm				No. de Furos	Tamanho Furo (K) mm	Espaço dos Furos (E) mm
	L	C	T	N			
GROUNDTAB1/2	152	51	6,3	38	2	∅13,5	44,5
GROUNDTAB3/8	152	51	6,3	38	2	∅10,5	25,4



Figura acima: GROUNDTAB com terminal à compressão YGA HYGROUND® e hardware (parafusos e porcas).

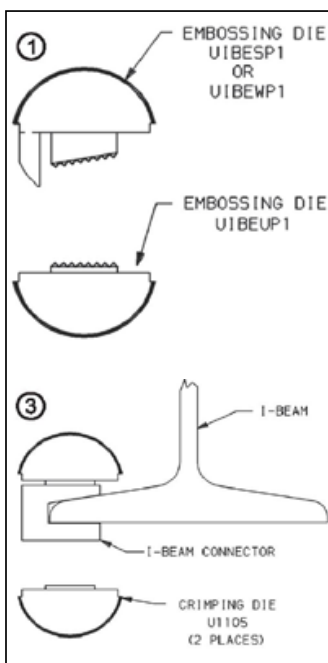
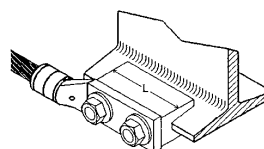


Figura à Direita: Aplicação de GROUND-TAB com terminais.

## YGIB

### ATERRAMENTO PARA ESTRUTUTAS METÁLICAS

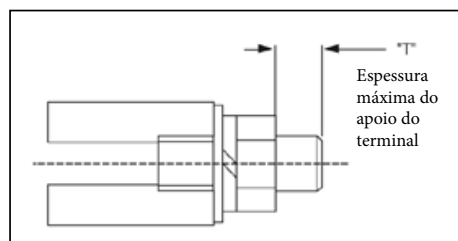
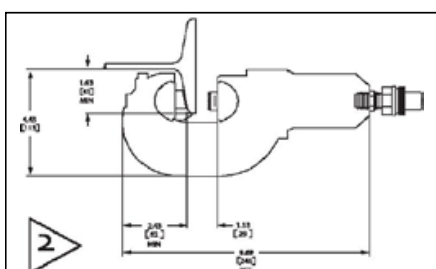
Os conectores YGIB representam uma opção segura para suas instalações serem realizadas diretamente em estruturas metálicas. Com um kit de matrizes, e uma ferramenta hidráulica você pode realizar a instalação do conector YGIB.



1. Faça uma pré-crimpagem na área da viga onde o conector vai ser instalado (isto vai resultar em maior resistência mecânica para sua conexão)
2. Selecione o conector apropriado para sua instalação. Ele pode ser para viga I ou viga H, e ainda as espessuras dessas vigas podem variar.

CÓDIGO DE CATÁLOGO	ESPESSURA VIGA	ALICATE COMPRESSÃO	MATRIZ	KIT INSTALAÇÃO
YGIBW28 1582N	2 - 4 mm	Y750	UIBEAMKIT-SG1	TMHG
YGIBW28 250 2N	4 - 6 mm			
YGIBW28 338 2N	6 - 8 mm	Y46	PIBEAMKIT	

3. Posicione o conector na viga e efetue a compressão do conector com a matriz apropriada. Após a compressão com o alicate aferido, o índice ficará gravado no conector possibilitando inspeção futura.
4. Remova o pino postiço de dentro do conector usando uma chave allen. Ele atua preservando a rosca durante a compressão de parafuso TMHG, que deve ser solicitado separadamente de acordo com sua necessidade. instale o terminal de acordo com a sua necessidade.



CÓDIGO DE CATÁLOGO	"T" MAX
TMHG - 42 - SG1	0.42 [11]
TMHG - 92	0.92 [23]

1. O terminal YGHA deve ser solicitado separadamente. Quando o conector YGIB é utilizado com o terminal YGHA, a conexão atende a norma IEEE - 837 - 1989.
2. As medidas assinaladas mostram as dimensões mínimas para instalação apropriada do YGIB.
3. A pedido, os conectores poderão ser fornecidos estanhados, acrescentando-se o sufixo W ao numero de catalogo.
4. As dimensões dentro dos colchetes [ ] são a referencia mais próxima em mm



IEEE-837



## YGIB

### ATERRAMENTO PARA ESTRUTURAS METÁLICAS

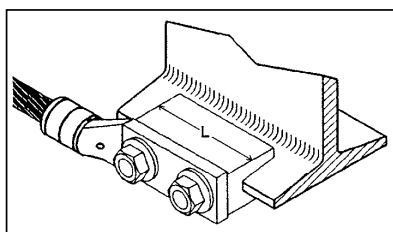


Fig. 1

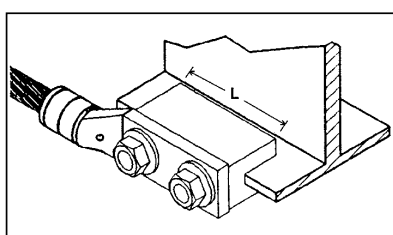
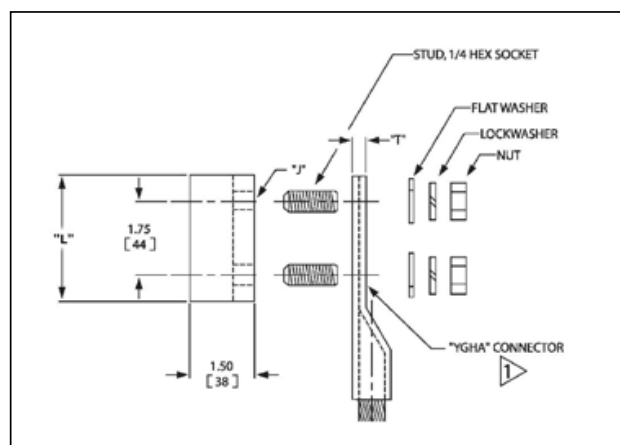


Fig. 2



CÓDIGO DE CATÁLOGO	Fig. N°	Acomodações	"L" mm	"J"	I - Espessura da Aba da Viga	Terminais Sugeridos		T
						Condutor de Cobre	Terminais	
YGIBS28-338-2N	1	35-95mm <sup>2</sup> 2-4/0 AWG	76	1/2-13	.250" [6] to .338" [9]	#2 Str. AWG 1/0 Str. AWG	YGHA2C-2N YGHA25-2N	0.26 [7]
YGIBW28-338-2N	2	35-95mm <sup>2</sup> 2-4/0 AWG	76			2/0 Str. AWG 4/0 Str. AWG	YGHA26-2N YGHA28-2N	0.19 [5]
YGIBS34-338-2N	1	120-240mm <sup>2</sup> 250-500 kcmil	152			250 kcmil	YGHA29-2N	0.34 [9]
YGIBW34-338-2N	2	120-240mm <sup>2</sup> 250-500 kcmil	152			500 kcmil	YGHA34-2N	0.40 [10]
YGIBS28-400-2N	1	35-95mm <sup>2</sup> 2-4/0 AWG	76		.338" [9] to .400" [10]	#2 Str. AWG 1/0 Str. AWG	YGHA2C-2N YGHA25-2N	0.19 [5]
YGIBW28-400-2N	2	35-95mm <sup>2</sup> 2-4/0 AWG	76			2/0 Str. AWG 4/0 Str. AWG	YGHA26-2N YGHA28-2N	0.26 [7]
YGIBS34-400-2N	1	120-240mm <sup>2</sup> 250-500 kcmil	152			250 kcmil	YGHA29-2N	0.34 [9]
YGIBW34-400-2N	2	120-240mm <sup>2</sup> 250-500 kcmil	152			500 kcmil	YGHA32-2N	0.40 [10]
YGIBS28-462-2N	1	35-95mm <sup>2</sup> 2-4/0 AWG	76		.400" [10] to .462" [12]	#2 Str. AWG 1/0 Str. AWG	YGHA2C-2N YGHA25-2N	0.19 [5]
YGIBW28-462-2N	2	35-95mm <sup>2</sup> 2-4/0 AWG	76			2/0 Str. AWG 4/0 Str. AWG	YGHA26-2N YGHA28-2N	0.19 [5]
YGIBS34-462-2N	1	120-240mm <sup>2</sup> 250-500 kcmil	152			250 kcmil	YGHA29-2N	0.34 [9]
YGIBW34-462-2N	2	120-240mm <sup>2</sup> 250-500 kcmil	152			500 kcmil	YGHA34-2N	0.40 [10]
YGIBS28-550-2N	1	35-95mm <sup>2</sup> 2-4/0 AWG	76		.462" [12] to .550" [14]	#2 Str. AWG 1/0 Str. AWG	YGHA2C-2N YGHA25-2N	0.19 [5]
YGIBW28-550-2N	2	35-95mm <sup>2</sup> 2-4/0 AWG	76			2/0 Str. AWG 4/0 Str. AWG	YGHA26-2N YGHA28-2N	0.26 [7]
YGIBS34-550-2N	1	120-240mm <sup>2</sup> 250-500 kcmil	152			250 kcmil	YGHA28-2N	0.34 [9]
YGIBW34-550-2N	2	120-240mm <sup>2</sup> 250-500 kcmil	152			500 kcmil	YGHA29-2N	0.40 [10]

## GSTUD-HY

CONECTOR DE ATERRAMENTO  
PARA ESTRUTURAS METÁLICAS  
VERSITAIL™

## PARA CONECTORES À COMPRESSÃO

Selecione o conector BURNDY® "YGHP" adequado, coloque o condutor limpo e conecte com o GSTUD-HY através da ferramenta recomendada e matriz definida, então faça a compressão do conector sobre a área serrilhada do GSTUD-HY.

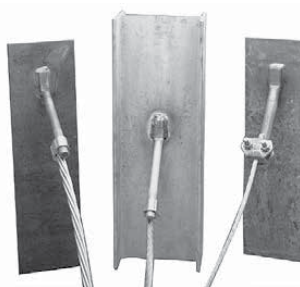
## PARA CONECTORES MECÂNICOS

Selecione o conector mecânico BURNDY® de tamanho adequado, limpe o condutor, em seguida, aplique o composto inibidor de óxido PENETROX™ E na área de contato para o aumento da eficácia e durabilidade. Coloque o conector mecânico sobre a área serrilhada de aplicação do GSTUD-HY e o condutor e aplique a força de torque recomendada para uma instalação correta.

## Características e Vantagens

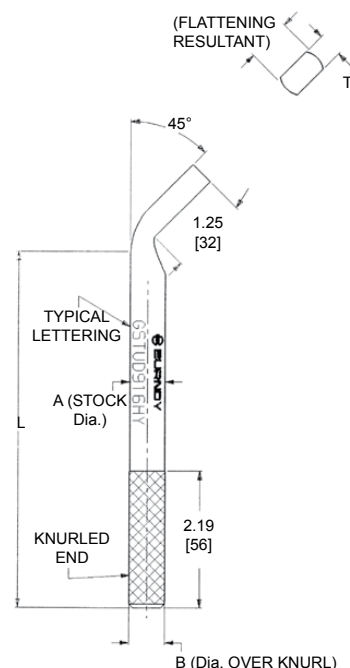
- O GSTUD-HY pode ser facilmente soldado a superfícies de aço utilizando equipamentos comuns.
- O GSTUD-HY elimina o alto custo de esmerilhamento a disco. Área serrilhada banhada a cobre para uma excelente aderência e integridade elétrica.
- O GSTUD-HY pode ser instalado por um soldador em campo ou direto na base de aço do fabricante escolhido pelo cliente.
- A cobertura de puro cobre do GSTUD-HY possui baixo carbono, o aço laminado a quente é compatível com os processos e normas de soldagem, não gera gases tóxicos.
- A superfície serrilhada do GSTUD-HY com acabamento de cobre é projetada especificamente para garantir uma excelente adesão mecânica e a integridade elétrica para os conectores à compressão e mecânicos BURNDY® em todas as aplicações de aterramento.
- O VERSITAIL™ pode ser instalado durante condições meteorológicas adversas, assim, eliminando atrasos em construções de alto custo.

- Baixo custo de instalação
- Nenhuma perfuração
- Sem limpeza necessária
- Nenhuma preparação especial
- Baixo carbono
- Acabamento em puro cobre



## INSTALAÇÃO

1. Soldar o conector VERSITAIL™ à estrutura de aço.
2. Selecione o conector apropriado para a sua aplicação.



Código de Catálogo	Cabo	Dimensões mm				Acomodações mm <sup>2</sup>
		A	B	L	T	
GSTUD14HY	1/4"	6,3	6,6	122	4,8	16
GSTUD38HY	3/8"	9,5	9,9	147	6,3	25
GSTUD916HY	9/16"	14,2	14,5	144	9,5	50
GSTUD34HY	3/4"	19	19,3	147	12,9	95



## YGT YTTAG

### RECEPTÁCULO PARA ATERRAMENTO ESTÁTICO

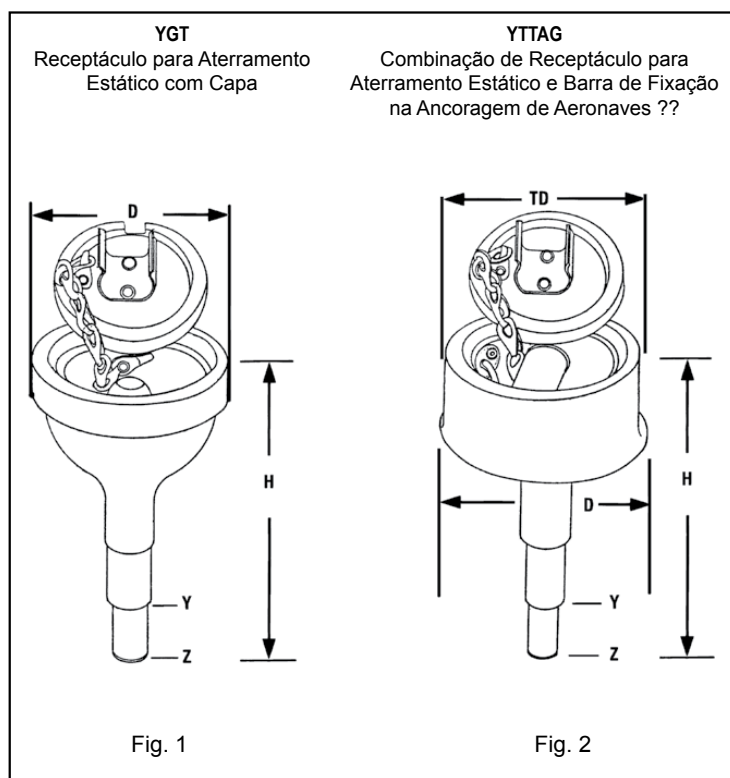
Os receptáculos para aterramento estático YGT e YTTAG são projetados para equipamentos de aterramento estático. Os receptáculos são ligados à malha de aterramento com conectores à compressão HYGROUND® e ficam nivelados com a superfície para fornecer pontos resistentes à corrosão para aterramento permanente.



YGT



YTTAG



CÓDIGO DE CATÁLOGO	Fig. nº	Conector HYGROUND®	Dimensões (mm)				
			H	DØ	YØ	ZØ	TD
YGT275	1	Selecione adequadamente o YGHR, YGHP ou YGLR para haste de aterramento de 3/4" e dimensionada para o condutor terra.	140	70	19	14	-
YTTAG388	2		165	120	19	14	109

**NOTAS:**

Instalar o YGHR, YGHP ou YGLR no eixo Y. O eixo Z é inserido em 1/2" do conduíte rígido. O conduíte é dirigido para dentro da terra para dar apoio e fornecer o nível correto do receptáculo antes de colocar cimento.

## GIE-G

### GRAMPO PARA ATERRAMENTO

#### ATERRAMENTO DE VEÍCULOS, SERVIÇO PESADOS EM CONSTRUÇÕES

Condutores: Cobre 25mm<sup>2</sup> - 4 AWG

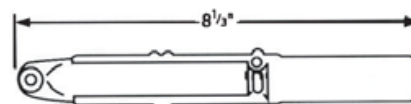
Código de Catálogo: GIE4CG4

Fabricado em bronze de alta resistência mecânica e à corrosão, com pontas de contato em aço inox. Utilizado para aterrar caminhões tanque de transporte de gasolina ou gás, aeronaves ou outros veículos onde existe perigo de explosão devido à existência de eletricidade estática.

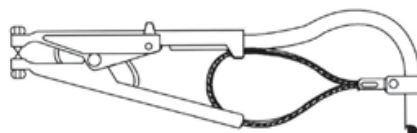
\*Para pontas em cobre (GIE4CG3) consultar suporte técnico.



GIE4CG4



Pontas de Contato



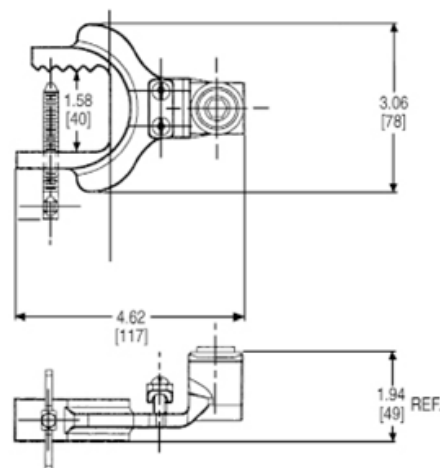
## GIE-G

### CONECTOR DE ATERRAMENTO

#### ATERRAMENTO DE VEÍCULOS, SERVIÇO PESADOS EM CONSTRUÇÕES

Código de Catálogo: GIE2CG3

Acomoda cabo flexível isolado variando de #6 a #2 (16 - 35mm<sup>2</sup>).



**GCWR****HASTE DE ATERRAMENTO  
ALTA CAMADA**

Haste de Aterramento, fabricada com núcleo em aço e revestida com alta camada de cobre eletrolítico.

CÓDIGO DE CATÁLOGO	DESCRIÇÃO
<b>GCWR16L15</b>	Haste de Aterramento - Haste 5/8 - 1,5m - Alta Camada
<b>GCWR16L24</b>	Haste de Aterramento - Haste 5/8 - 2,4m - Alta Camada
<b>GCWR16L30</b>	Haste de Aterramento - Haste 5/8 - 3,0m - Alta Camada
<b>GCWR19L15</b>	Haste de Aterramento - Haste 3/4 - 1,5m - Alta Camada
<b>GCWR19L24</b>	Haste de Aterramento - Haste 3/4 - 2,4m - Alta Camada
<b>GCWR19L30</b>	Haste de Aterramento - Haste 3/4 - 3,0m - Alta Camada

Atende a NORMA NBR 13571 - HASTE DE ATERRAMENTO AÇO-COBREADO E ACESSÓRIOS

**HASTE DE ATERRAMENTO E SISTEMA DE CONEXÃO HYGROUND<sup>®</sup>**

## NAR

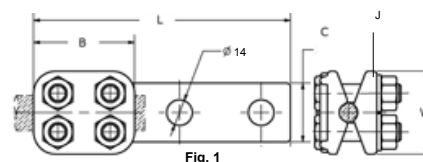
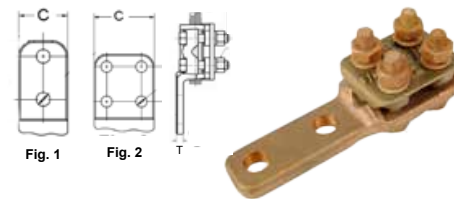
### TERMINAL CABO BARRA

Condutores: Cobre

Terminal para cabo, fabricado em bronze de alta condutividade e elevada resistência mecânica e à corrosão. Dotado de parafusos, porcas e arruelas de aço zincado a fogo. Acomoda extensa gama de condutores. Amplo contato na superfície assegurando plena condutibilidade sem causar superaquecimento.

Obs.: Opção estanhado, acrescentar letra W no final do código de catálogo.

Opção acessórios de fixação em bronze silicioso-DURIUM, acrescentar letras DU no final do código de catálogo.



Código de Catálogo	Condutor			Fig No.	Dimensões mm					
	mm <sup>2</sup>	ø mm	AWG/MCM		B	C	J	L	T	W
NAR25-2N	25 - 50	5,0-9,4	4-1/0	1	55	32	M10	140	8	45
NAR28-2N	70 - 95	9,3 - 13,4	2/0 - 4/0		64			146		50
NAR34-2N	120 - 240	14,2-20,7	250 - 500	2	67	43		150	9,5	57
NAR34-4N						76		144		
NAR40-2N	240 - 400	20,2-26,2	500 - 800	1	67	43	153	13	60	
NAR40-4N				2		76				
NAR44-2N	380 - 500	25,3-29,3	750 - 1000	1	76	M12	159	13	76	
NAR44-4N				2						76

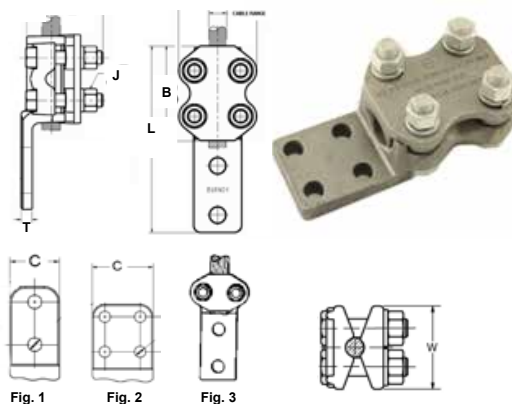
## NAR-A

### TERMINAL CABO BARRA ALUMÍNIO

Condutores: Alumínio ou Cobre

Terminal fabricado em liga de alumínio de alta resistência, mecânica e à corrosão. Acomoda ampla gama de cabos de alumínio ou cobre. Dotado de parafusos, porcas e arruelas de pressão, de aço, zincados a fogo. Possui ressalto que travam as cabeças dos parafusos. É necessário o uso do composto Anti-Óxido PENETROX A, em todas as superfícies de contato elétrico

Obs.: Opção acessórios de fixação em aço inox, acrescentar letras SS no final do código de catálogo.



CÓDIGO DE CATÁLOGO	CONDUTOR			FIG No.	DIMENSOES mm					
	MÉTRICO	AWG / MCM			B	C	J	L	T	W
	mm <sup>2</sup>	"COBRE OU ALUMINIO"	ACSR							
NAR25A-2N	25 - 50	4 - 1/0	4 (6-1) - 1/0 (6-1)	3	48	32	10	132	8	53
NAR29A-2N	50 - 120	1/0 - 250	1/0 (6/1) - 4/0 (6/1)	1						
NAR29A-4N				2	75	76	12	154	10	66
NAR32A-2N	120 - 185	250 - 400	4/0 (6/1)-397,5(18/1)	1		42				
NAR32A-4N				2	76					
NAR36A-2N	185 - 300	350 - 600	336,4 (18/1) - 477 (30/7)	1	83	43	12	168	10	79
NAR36A-4N				2		76				
NAR42A-2N	300 - 500	600 - 900	477(30/7) - 795 (54/7)	1	89	51	12	173	13	81
NAR42A-4N				2		76				
NAR45A-2N	500 - 625	900 - 1250	715 (30/19) 1113 (54/19)	1	95	67	12	180	13	81
NAR45A-4N				2		76				



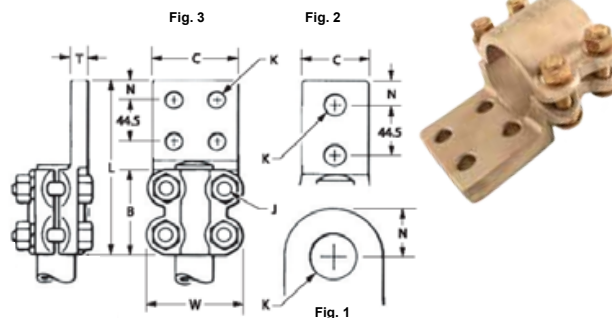
## NA TERMINAL TUBO BARRA

Condutores: Cobre

Terminal para tubo, fabricado em bronze de alta condutividade e elevada resistência mecânica e à corrosão. Dotado de parafusos, porcas e arruelas de pressão de aço zincado a fogo.

Obs.: Opção estanhado, acrescentar letra W no final do código de catálogo.

Opção acessórios de fixação em bronze silicioso-DURIUM, acrescentar letras DU no final do código de catálogo.



CÓDIGO DE CATÁLOGO	CONDUTORES		FIG No.	DIMENSÕES mm							ø K
	TUBO IPS	ø mm ext.		B	C	J	L	N	T	W	
NA12	3/8"	17	1	35	38	M10	95	19	7	54	11,5
NA12-2N			2				110	16			
NA13	1/2"	22	1	51	41	M10	98	21	8	57	14
NA13-2N			2				38	133			
NA14	3/4"	27	1	51	41	M10	133	16	10	62	14
NA14-2N			2								
NA14-4N	1"	33	3	51	76	M10	133	16	10	70	14
NA15-2N			2								
NA15-4N	1"	33	3	51	76	M10	133	16	10	70	14
NA16-2N			2								
NA16-4N	1.1/4"	42	3	68	76	M12	151	16	11	89	14
NA17-2N	2	48	2								
NA17-4N	1.1/2"	48	3	68	76	M12	151	16	13	100	14
NA18-2N	2	60	2								
NA18-4N	2"	60	3	68	79	M12	151	16	13	117	14
NA19-2N			2								
NA19-4N	2.1/2"	73	3	68	95	M12	151	16	18	133	14
NA20-2N			2								
NA20-4N	3"	89	3	68	111	M16	167	16	18	157	14

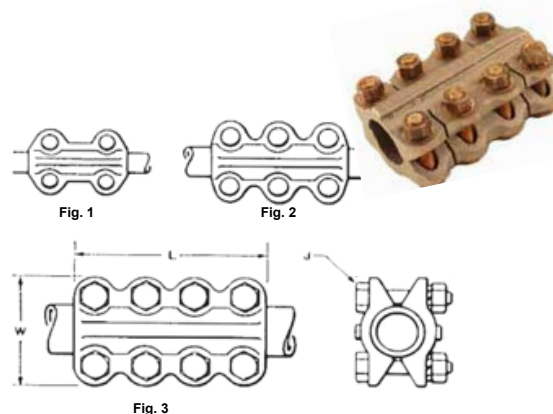
## NS EMENDA RETA TUBO TUBO

Condutores: Cobre

Conector de emenda para tubos. Fabricado em bronze de alta condutividade e elevada resistência mecânica e à corrosão. Dotado de parafusos, porcas e arruelas de pressão de aço zincado a fogo.

Obs.: Opção estanhado, acrescentar letra W no final do código de catálogo.

Opção acessórios de fixação em bronze silicioso-DURIUM, acrescentar letras DU no final do código de catálogo.



CÓDIGO DE CATÁLOGO	CONDUTORES		DIMENSÕES mm			FIG. Nº	
	TUBO IPS	ø mm ext.	J	L	W		
NS 1111	1/4"	14	M10	76	49	1	
NS 1212	3/8"	17			54		
NS 1313	1/2"	22			83		57
NS 1414	3/4"	27	M10	102	62	2	
NS 1515	1"	33			108		70
NS 1616	1.1/4"	42			M12		146
NS 1717	1.1/2"	48	100				
NS 1818	2"	60	117				
NS 1919	2.1/2"	73	133				



## NS

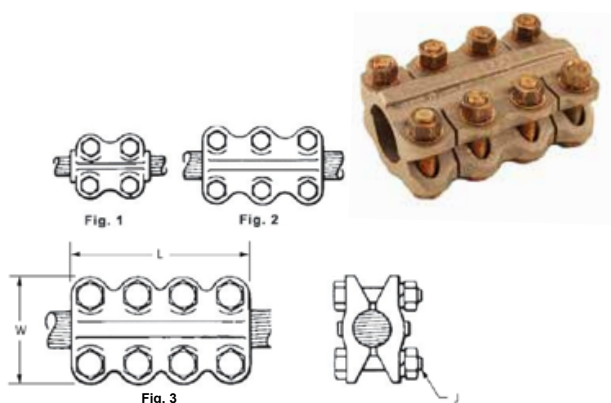
### EMENDA CABO CABO

Condutores: Cobre

Conector de emenda para cabos. Fabricado em bronze de alta condutividade e elevada resistência mecânica e à corrosão. Dotado de parafusos, porcas e arruelas de pressão de aço zincado a fogo.

Obs.: Opção estanhado, acrescentar letra W no final do código de catálogo.

Opção acessórios de fixação podem ser fornecidos em bronze silicioso-DURIUM.



Código de Catálogo	Condutores			Dimensões mm			Fig. No.
	mm <sup>2</sup>	ø mm	AWG/MCM	J	L	W	
NS2525	50	9,5	1/0	M10	70	47	1
NS2626	70	10,6	2/0		80	50	
NS2727	85	11,9	3/0				53
NS2828	95	13,4	4/0		108	55	
NS2929	120	14,6	250				58
NS3030	150	16	300		60		
NS3131	185	17,3	350			M12	150
NS3232	200	18,5	400				
NS3434	240	20,7	500				
NS3636	300	22,7	600				
NS3838	350	24,5	700				
NS3939	380	25,4	750				
NS4040	400	26,2	800				
NS4444	500	29,3	1000				

## NT

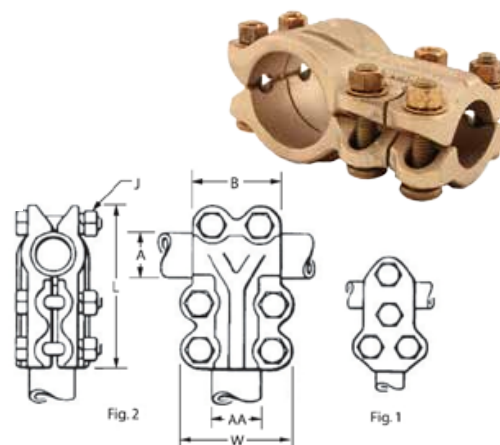
### CONECTOR "T" TUBO TUBO

Condutores: Cobre

Conector "T" para tubos. Fabricado em bronze de alta condutividade e elevada resistência mecânica e à corrosão. Dotado de parafusos, porcas e arruelas de pressão de aço zincado a fogo.

Obs.: Opção estanhado, acrescentar letra W no final do código de catálogo.

Opção acessórios de fixação em bronze silicioso-DURIUM, acrescentar letras DU no final do código de catálogo.



Código de Catálogo	CONDUTORES				Fig. No.	Dimensões mm			
	Principal (A)		Derivação (AA)			B	J	L	W
	TUBO IPS	ø mm ext.	TUBO IPS	ø mm ext.					
NT1111	1/4"	14	1/4"	14	1	35	M10	81	52
NT1212	3/8"	17	3/8"	17				86	55
NT1313	1/2"	22	1/2"	22	2	51	M10	100	60
NT1414	3/4"	27	3/4"	27				105	64
NT1515	1"	33	1"	33	2	78	M12	145	90
NT1616	1.1/4"	42	1.1/4"	42				154	100
NT1717	1.1/2"	48	1.1/2"	48	2	92	M12	170	105
NT1818	2"	60	2"	60				184	131
NT1919	2.1/2"	73	2.1/2"	73					

## NT

### CONECTOR "T" CABO CABO

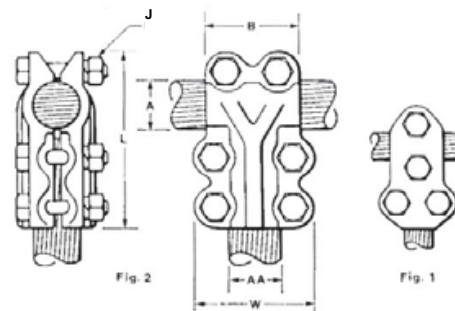
Condutores: Cobre



Conector "T" para cabos. Fabricado em bronze de alta condutividade e elevada resistência mecânica e à corrosão. Dotado de parafusos, porcas e arruelas de pressão de aço zincado a fogo.

Obs.: Opção estanhado, acrescentar letra W no final do código de catálogo.

Opção acessórios de fixação em bronze silicioso-DURIUM, acrescentar letras DU no final do código de catálogo.



Código de Catálogo	Condutores				Fig. No.	Dimensões mm				
	Principal (A)		Derivação (AA)			B	J	L	W	
	mm <sup>2</sup>	AWG/MCM	mm <sup>2</sup>	AWG/MCM						
NT2C2C	35	2	35	2	1	35	76	43		
NT2525	50	1/0	50	1/0				45		
NT2626	70	2/0	70	2/0				46		
NT2727	85	3/0	85	3/0	2	51	89	48		
NT2825	95	4/0	50	1/0	1	35	M10	79	45	
NT2826			70	2/0				81	46	
NT2827			85	3/0	2	51		91	48	
NT2828			95	4/0				49		
NT2925	120	250	50	1/0	1	35	M10	81	45	
NT2926			70	2/0				46		
NT2927			85	3/0	2	51		91	48	
NT2928			95	4/0				49		
NT2929			120	250				94	52	
NT3030	150	300	150	300	2	51	M10	95	56	
NT3131	185	350	185	350				97	54	
NT3232	200	400	200	400				87	46	
NT3426	240	500	70	2/0	1	35	M10	97	48	
NT3427			85	3/0					49	
NT3428			95	4/0	2	51		M10	98	56
NT3429			120	250					103	60
NT3434			240	500					105	62
NT3636	300	600	300	600	2	51	M10	106	62	
NT3939	380	750	380	750				106	62	
NT4040	400	800	400	800				106	62	
NT4444 *	500	1000	500	1000		68	M12	133	76	

## NDR

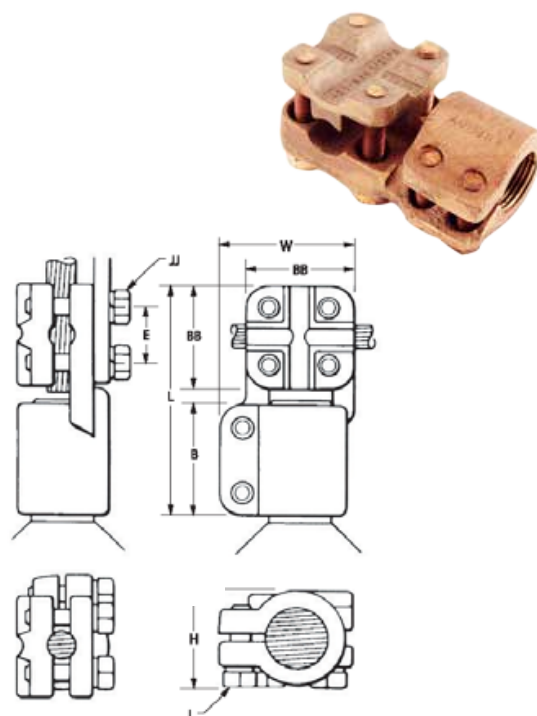
## CONECTOR TERMINAL PINO CABO

Condutores: Cobre

Conector multifuncional, acomoda praticamente todas as bitolas de cabos e bornes. Fabricado em bronze de alta condutividade e elevada resistência mecânica e à corrosão e dotado de parafusos e arruelas de aço zincado a fogo. Vem equipado com uma tampa, a qual permite a ligação de cabos, barras ou tubos tanto no sentido horizontal como no vertical. Somente uma chave é necessária para a instalação. Sua versatilidade o torna excelente para aplicações que exijam múltiplos tamanhos de condutores e diferentes configurações de forma simples e segura.

Obs.: O borne poderá ser rosqueado ou liso, o qual deve ser especificado no ato da consultas\*.  
Opção estanhado, acrescentar letra W no final do código de catálogo.

Opção acessórios de fixação em bronze silicioso-DURIUM, acrescentar letras DU no final do código de catálogo.



CÓDIGO DE CATÁLOGO	CONDUTORES					DIMENSÕES (mm)																	
	BORNE		CABOS		TUBOS	B	BB	E	J	JJ	L	W											
	Ø mm	Poleg.	mm²	AWG/MCM	IPS																		
NDR6328T	12	1/2"	10 - 95	6 - 4/0	-	47	46	27	M 10	M 10	112	50											
NDR6428T	20	3/4"			10 - 240						6 - 500	-	56	37	M 10	107	53						
NDR6434T			318" - 1.1/4"	114								56											
NDR6444T				136								73											
NDR6448T			152	86																			
NDR6528T			24	1"								10 - 95				6 - 4/0	3/8" - 1/2"	46	27	M 10	M 12	118	56
NDR6534T							3/8" - 3/4"	M 10		126											60		
NDR6544T	3/8" - 1.1/4"	130			73																		
NDR6548T		155			86																		
NDR65528T	27	1.1/8"			10 - 95					6 - 4/0	3/8" - 1.1/4"		46	27	M 10						M 12	126	58
NDR65534T																					3/8" - 3/4"	M 10	119
NDR65544T			3/8" - 1.1/4"	134								73											
NDR65548T				165		86																	
NDR6628T			30	1.1/4"		10 - 95	6 - 4/0	3/8" - 1.1/4"	46			27				M 10	M 12	130	61				
NDR6634T																	3/8" - 1/2"	M 10	140	60			
NDR6644T	3/8" - 3/4"	135			73																		
NDR6648T		169			87																		
NDR6734T	36	1.1/2"			10 - 240					6 - 500	3/8" - 1/2"		56	37	M 12				M 10	146	70		
NDR6744T																			3/8" - 3/4"	M 12	160	76	
NDR6748T			157	86																			
NDR6748T			95 - 1000	4/0 - 2000		3/8"-1.1/4"	86	61															

Pino Liso: Quando o diâmetro do pino for métrico colocar sigla "MO" depois do "T", se o diâmetro estiver no padrão polegada, colocar a sigla "O" depois do "T".  
Ex. NDR6634TMO (métrico) ou NDR6634TO (polegada).

Pino rosqueado: Acrescentar tipo de rêsca, ou seja:

Rosca Métrica = "M"  
Rosca Whitworth = "W"  
Rosca Gaz = "G"  
Rosca UNF = "Colocar somente o número de fios por polegada"

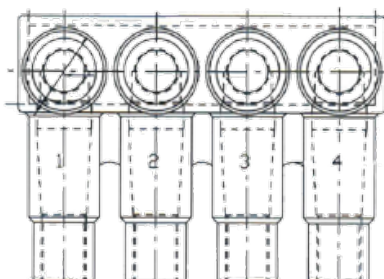
**ISB  
IJB**
**Conectores para Rede de Energia Elétrica Secundária Subterrânea/Galeria**

Conectores BURNDY® ISB e IJB são aplicáveis em cabos de alumínio e cobre para conexões nas Redes de Energia Elétrica Secundárias Subterrâneas / Galerias. Utilizados em diversos segmentos da Construção, em Condomínios Empresariais e Residenciais, Shoppings, Estádios, Obras Públicas e Indústrias.

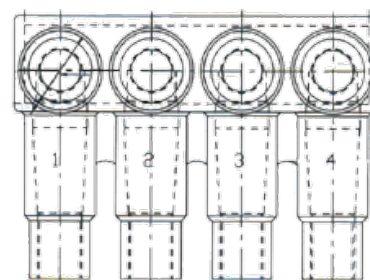
Projetado com flexibilidade e submersível e isolado. O sistema proporciona agilidade por ser aparafusado e com estanqueidade própria, levando a uma redução no tempo de aplicação e não há necessidade de ferramenta especial para sua aplicação.


**Características e Vantagens:**

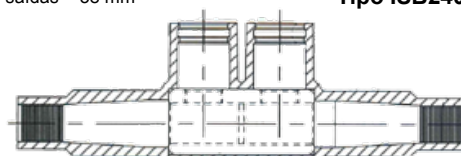
- Para uso em condutores de cobre ou alumínio
- Cada peça é embalada e etiquetada individualmente
- Fornecido com parafusos tipo Allen de alumínio
- Isolamento em borracha EPDM de alta qualidade
- Sufixo L para espaçamento de 38mm
- Sufixo S para espaçamento de 35mm
- Todas as versões são fornecidas com composto inibidor
- Utilizado diretamente no solo
- Classe de tensão até 1kV (600V mercado EUA)
- Atende as normas de desempenho ANSI C119.1 e ANSI C119.4



**Tipo ISB185-L** distância entre saídas = 38 mm



**Tipo ISB240-S** distância entre saídas = 35 mm



**Tipo IJB-2S** distância entre saídas = 35 mm

Código de Catálogo	No. de saídas de condutores	Condutores (Alumínio ou Cobre)	Distância entre saídas mm	DIMENSÕES mm		
				Comprimento	Altura	Largura
ISB185-4L	4	4 - 185 mm <sup>2</sup> / 12-350 kcmil	38	102	70	107
ISB185-6L	6	4 - 185 mm <sup>2</sup> / 12-350 kcmil	38	140	70	107
ISB185-8L	8	4 - 185 mm <sup>2</sup> / 12-350 kcmil	38	178	70	107
ISB240-4S	4	4 - 240 mm <sup>2</sup> / 12-500 kcmil	35	143	80	117
ISB240-6S	6	4 - 240 mm <sup>2</sup> / 12-500 kcmil	35	213	80	117
ISB240-8S	8	4 - 240 mm <sup>2</sup> / 12-500 kcmil	35	283	80	117
IJB185-2S	2	4 - 185 mm <sup>2</sup> / 12-350 kcmil	35	205	63	34

## RYA

## TERMINAL

## Cabos de Cobre ou Alumínio

O kit é composto por: terminal HYLUG™, ferragens e luva retrátil de montagem.

O terminal HYLUG™ é protegido com PENETROX™ composto antioxidante e selador.

A manga da luva retrátil é forrada com um material isolante, proporcionando uma vedação adequada.

Usar calor padrão com tocha de propano, ou calor de pistola elétrica de 500° F. Calor com chama de acetileno é muito intensa e não é recomendado.



Código de Catálogo			Condutor		Índice EEI da Matriz	Índice da Matriz	Ferramentas, Matrizes e Número de Compressões		
HEAT SHRINK		FORCE FIT	Cobre	Alumínio			MD6	Y39, Y35, Y750	OUR840
Conjunto Completo	Somente Luva SHRINK	Conjunto Completo							
RYA4UC	RYAC25	RYA4UCR	2 Sol.-4 Str.	2 Sol.-4 Str. 4 St Comp.	8A	BG, 5/8-1 ou 243	W-BG (1) BG3 ou W243	U-BG (1) UK58-IT (3) U243 (1)	XBG (3) XNBG (2)
RYA2UC		RYA2UCR	2 Str.-1/0 Sol.	2 Str.-1/0 Sol. 2-1 Str. Comp.					
RYA25UC		RYA25UCR	1/0 Str.	1/0 Str.-2/0 Sol. 1/0 Str. Comp.					
RYA2WAC		RYA2WACR	-	2 Sol. EC-0					
RYA75AC		RYA25ACR	-	1/0 Sol. EC-0					
RYA26UC	RYAC31	RYA26UCR	2/0 Str.	2/0 Str. 2/0 Str. Comp.	11	249 ou 840	W249 (3) WK840 (5)	U249 (2)* UK840T (3)	X249 (6) X840 (5)
RYAZ7UC		RYA27UCR	3/0 Str.	3/0 Str. 3/0 Str. Comp. 4/0 Sol. EC-O*					
RYA28UC		RYA28UCR	4/0 Str.	4/0 Str. 4/0 Str. - 250 Comp.					
RYA29UC		RYA29UCR	250 kmil	250 250 Comp.					
RYA31AC		RYA31ACR	-	300-350 300 - 350 Comp.					
					13A	299, 655 ou 705	-	U31ART (2) U655 (3) U705 (2)	-

## RDM

## BARRAMENTO MOLE™

## Cabos de Cobre ou Alumínio

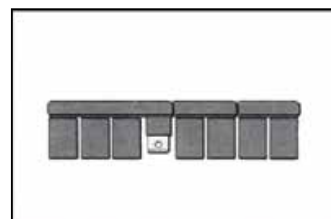
RDM-28 MOLE™ é um barramento de derivação submersível, projetado para acomodar vários condutores de alumínio e de cobre, projetado para uso em instalações secundárias subterrâneas.

Disponível com quatro, seis ou oito saídas. Todas as saídas fornecidas seladas, exceto uma saída já instalada de fábrica. Tampas de selagem removíveis. Articulações desconectáveis, permitem adições de novas conexões sem interferir nas conexões anteriores.

Utilização de calor para encolhimento das luvas de borracha e ajuste sobre as juntas, proporcionando isolamento necessário.

Tampas removíveis de vedação são fornecidas em todas as saídas

Acessórios vendidos separados.



Código de Catálogo	Número de Saídas
RDM4-28	4
RDM6-28	6
RDM8-28	8



## AMS-2-M10

### Conector de Emenda Torquimétrico

O conector emenda AMS-2 para Derivação Aérea em Redes Elétricas é usado para ligação entre cabos AL-CU, AL-AL, ou CU-CU, com instalação aparafusada torquimétrico (fusível) tipo Allen M10.

#### Características:

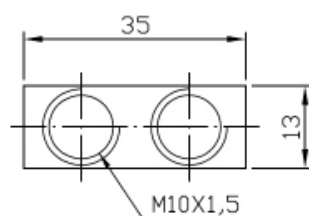
- Barreira central interna do conector previne o contato entre os cabos de diferentes materiais.
- O parafuso torquimétrico pode ser retirado após aplicação caso seja necessário (sistema torquimétrico removível).
- Parafusos torquimétricos e a capa podem ser adquiridos separadamente.

#### Acomodação:

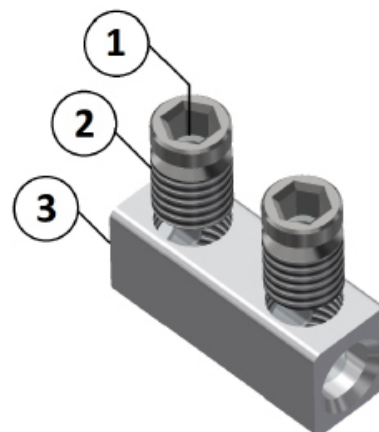
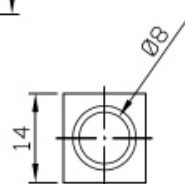
- #9 - #2 AWG ( 6 - 35 mm<sup>2</sup>)

#### Codificação do Produto:

- AMS-2-M10 - Conector sem capa.
- AMS-2-M10 - C - Conector com capa.



BURNDY  
AMS2M10  
#9-#2 AWG / 6-35mm<sup>2</sup>  
AL/CU



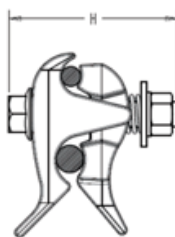
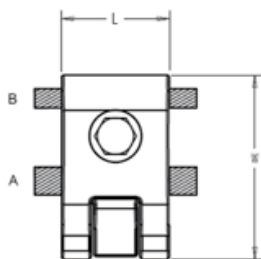
## FASTAP™ com Lineman Assist™

Conector para Cabo sem Isolação  
Material: Alumínio  
Acessórios em aço galvanizado



O conector Burndy Fastap™, com Lineman Assist™ é uma solução nova e pioneira para um problema antigo, utiliza sistema de mola para facilidade na instalação, permitindo uma conexão segura e confiável. O Fastap™ adiciona três recursos exclusivos para o encaixe padrão do grampo paralelo: mola Lineman Assist™, presilha bico de pato, e a capacidade de entrada lateral do condutor.

A instalação começa quando o instalador aperta a presilha bico de pato permitindo que o condutor de derivação seja colocado na abertura lateral do conector. Esta característica permite a entrada lateral de inserção mais rápida do condutor de derivação, sem a remoção do PENETROX™, que é necessário para uma conexão segura. A inovadora mola auxiliar, em seguida, age como uma terceira mão, fornecendo uma força constante sobre o condutor de derivação e prendendo-o. Usando a presilha bico de pato como um guia, em seguida, o instalador encaixa o Fastap no condutor de passagem contínua, aperta, e a conexão está completa. Todo o processo leva literalmente apenas alguns segundos.



Fastap™ Conector Cabo Nu  
grampo rápida aplicação

Código de Catálogo	Faixa de Condutor								Diâmetro do Condutor								Torque (in-lb)	Chave de Aperto	Dimensões mm		
	(A) Passagem				(B) Derivação				(A) Passagem				(B) Derivação						L	H	W
	Cobre e Alumínio		ACSR, 6201 & 5005		Cobre e Alumínio		ACSR, 6201 & 5005		Min		Max		Min		Max						
	mm²	AWG/MCM	mm²	AWG/MCM	mm²	AWG/MCM	mm²	AWG/MCM	mm	pol	mm	pol	mm	pol	mm	pol					
UCT26RS	10 - 70	8 Sol - 2/0 Str	16 - 70	6 Str - 2/0 Str	10 - 70	8 Sol - 2/0 Str	16 - 70	6 Str - 2/0 Str	3,3	.13	11,4	.45	3,3	.13	11,4	.45	250	9/16	41	66	63
UCT32RS	35 - 185	1 Sol - 400 kcmil	35 - 185	2 Str - 336.4 kcmil	10 - 95	8 Sol - 4/0 Str	16 - 95	6 Str - 4/0 Str	7,3	.29	18,5	.73	3,3	.13	14,2	.56	250	9/16	41	66	72

Sem PENETROX™ remover o "S"  
Adicionar "SS" para acessórios em aço inoxidável  
Adicionar "C" para incluir capa  
Adicionar "HN" para porca de cisalhamento  
A capa pode ser solicitada separadamente (UCTCOVER)  
- Não recomendado para Copper para aplicações de cobre; uso conector de cobre  
- Utilize Torquímetro BURNDY BTW para garantia de torque adequado



Consulte a BURNDY sobre Capa para o Fastap™

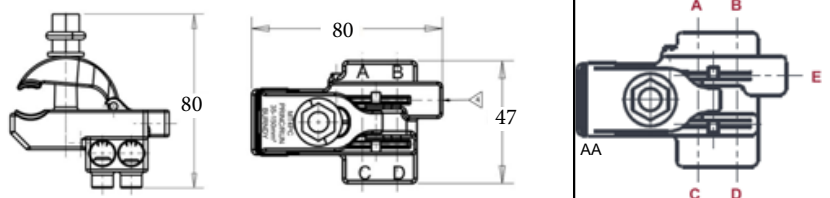


## MT4PC-SG1 - MULTITAP

### CONECTOR PERFURANTE DE MÚLTIPLAS SAÍDAS

#### Tipo Piercing

O conector BURNDY® MT4PC de multiderivação perfurante foi desenvolvido para conectar ramais de ligação residencial e comercial às redes de distribuição de energia em baixa tensão.



Código de Catálogo	Principal (AA)		Derivação (A,B,C,D)		Torque	Rosca	Saída (E)
					Principal	Estribo	Tipo
MT4PC	35 - 150 mm <sup>2</sup>	2AWG - 250MCM	6 - 25mm <sup>2</sup> **	10AWG - 4AWG	SIM	NÃO	-
MT4PC-8					SIM	SIM	M8
MT4PC-10					SIM	SIM	M10

- O modelo MT4PC é confeccionado sem rosca na saída E, portanto não será possível adaptação posterior de estribo neste modelo.
- Os modelos MT4PC-8 e MT4PC-10 são fabricados com as respectivas roscas na saída E.
- \*\*Adequar as combinações de bitolas das derivações de forma a não ultrapassar a capacidade de corrente do cabo principal. Ex.: Ao utilizar cabo de CU nas derivações, utilizar no máximo uma das derivações de cada lado com cabo de 25 mm<sup>2</sup>.

### CARACTERÍSTICAS

- Versatilidade 6 em 1:
  - Conectores com 4 saídas para ligação de derivação múltipla de consumidores em rede de baixa tensão;
  - 1 saída para iluminação pública;
  - 1 ponto de aterramento modelos MT4PC-8 e MT4PC-10.
- Aplicação em cabos multiplexados isolados classe 1 kV.
- A passagem e a derivação são conectadas por perfuração do isolante.
- Permite conexão com dispositivos de aterramento para estribos com rosca M8 ou M10.
- Saída para conexão com rede de Iluminação Pública /IP, para condutores até 2,5 mm<sup>2</sup> (14AWG).
- Os terminais estançados permitem conexões bimetálicas.
- Principal (RUN) - 35 a 150 mm<sup>2</sup> (2 AWG a 250 MCM).
- Derivação (TAP) - 6 a 25 mm<sup>2</sup> \*\* (10 AWG a 4 AWG).
- Não necessita uso de ferramenta especial para aplicação. Utiliza porca break-away na principal e parafusos tipo "Allen" M10 na derivação.

### ESTRIBO DE ATERRAMENTO



O estribo é um acessório opcional e deverá ser adquirido separadamente dos Conectores Multitap modelo MT4PC-8 e MT4PC-10.

ESTRIBOS DE ATERRAMENTO	
NÚMERO DE CATÁLOGO	SAÍDA "E" - ROSCA
J990SG23	M10
J990SG22	M8

O estribo deve ser usado unicamente para procedimento temporário de aterramento. Não é adequado para ligações de ramais.

### VANTAGENS

- Melhor disposição física das derivações
- Dificulta o acesso não autorizado, como em ação de ligações clandestinas ou no furto de eletricidade.
- Aplicação rápida, simples e confiável.
- Evita o descascamento dos cabos.
- Conecta e desconecta com possibilidade de reaproveitamento do conector.
- Qualidade mundial reconhecida da marca BURNDY®.

### NORMAS DE REFERÊNCIA

- NFC 33- 020 / 33- 004 - Padrões de desempenho elétrico e mecânico.
- ASTM G155 - Ensaio de envelhecimento climático.
- NFC 33-003 - Ensaio de corrosão em névoa salina e atmosfera industrial sulfurosa.
- ASTM G153 - Ensaio de intemperismo para componentes plásticos.



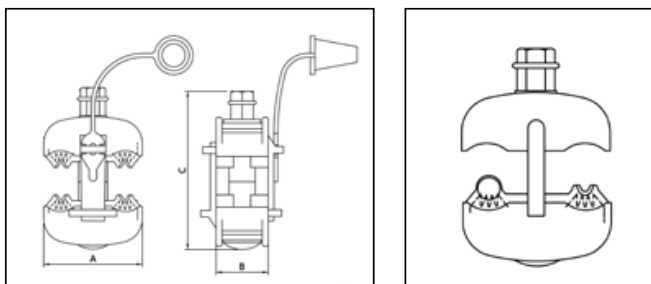
## IPC

### CONECTOR PERFURANTE ( TIPO PIERCING)

Uso em Redes Isoladas nos Ramais de Distribuição com Condutores de Alumínio ou Cobre



A linha IPC possui ampla faixa de bitolas para aplicação.  
 Sistema de aperto com porca break-away (fusível).  
 Fechamento com garantia de estanqueidade.  
 Produzidos com matéria-prima termoplástica, com protetor UV.  
 Capuz isolante fornecido para proteção da extremidade do condutor de derivação.  
 Componentes metálicos com proteção anti corrosão.  
 Conceito piercing de perfuração do isolante.



CÓDIGO DE CATÁLOGO	CONDUTOR		PORCA (POS. 5)	DIMENSÕES mm		
	PASSAGEM	DERIVAÇÃO		A	B	c
IPC 01	16-120 mm <sup>2</sup> AL #6 - 250 kcmil AL	10-95 mm <sup>2</sup> AL	M8	50	26	85
IPC 01-2C		#8-3/0 AWG AL 10-70 mm <sup>2</sup> CU #8-2/0 AWG CU				
IPC 02	16-120 mm <sup>2</sup> AL 16 - 95 mm <sup>2</sup> CU #6-250kcmil AL/CU	10-120 mm <sup>2</sup> AL				
IPC 02-2C		#8-250 kcmil AL 10-95 mm <sup>2</sup> CU #8-3/0 AWG CU				

#### Benefícios

- . Redução de itens em estoque.
- . Garantia de torque especificado.
- . Não necessitam ferramentas especiais para aplicação.
- . Atendem as exigências de vedação com total proteção contra infiltração de água.
- . Alta resistência às intempéries e ambientes corrosivos.
- . Preservam a isolamento da rede.

## **PENETROX-A**

## **PENETROX-A13**

## **PENETROX-E**

### **Composto anti-Óxido**

Composto anti-óxido para conexões com alumínio-alumínio, alumínio-cobre. Contém partículas de zinco em suspensão em um fluido viscoso. Estas partículas rompem a película de Óxido existente em todas as superfícies de alumínio, estabelecendo pontes de contato elétrico. PENETROX<sup>™</sup> veda a entrada de ar e umidade nas conexões, impedindo a corrosão e a oxidação. A consistência do PENETROX<sup>™</sup> permite a sua aplicação em qualquer temperatura ambiente.



## **PENETROX-A**

Composto a base de petróleo, para uso em conexões com condutores isolados até 600V e condutores nus em qualquer voltagem. Fornecido em bisnaga plástica de 400g, latas metálicas de 1,4Kg e 5Kg.

## **PENETROX-A13**

Composto sintético, para uso em conexões com condutores isolados para todos os níveis de tensão. Fornecido em bisnaga plástica de 300g, latas metálicas de 1Kg e 4Kg.

## **PENETROX-E**

Composto anti-óxido para conexões cobre-cobre. Contém partículas de cobre em um fluido viscoso. Estas partículas rompem a película de Óxido existente em todas as superfícies de cobre, estabelecendo pontes de contato elétrico. Fornecido em bisnaga plástica de 300g, latas metálicas de 1Kg e 4Kg.





## PAT46-18V (Ni-MH) PAT46-LI (Li-Ion 18V) Linha PATRIOT®

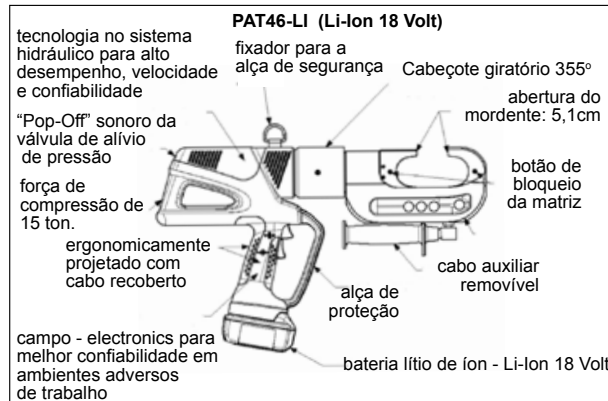
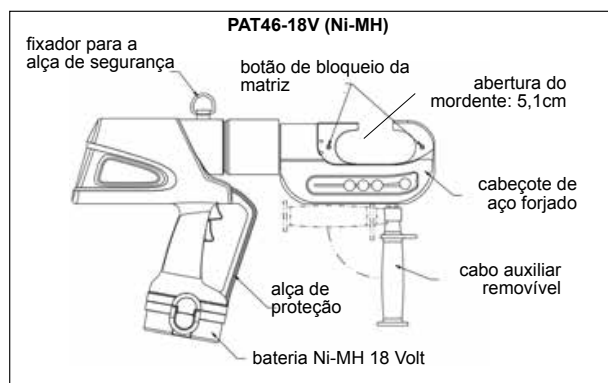
### FERRAMENTAS DE COMPRESSÃO HIDRÁULICAS A BATERIA

Condutores: 10-800mm<sup>2</sup> - (8-1500kcmil)

O alicate PAT46 incorpora a mais recente tecnologia em ferramentas de compressão, com alta velocidade e desempenho. A PAT46 faz compressão de conectores, terminais e luvas de emenda até 800mm<sup>2</sup>. Possui cabeçote giratório 355° para facilitar sua utilização em locais de difícil acesso. Aplica-se com matriz tipo "P" e "U" utilizando adaptador tipo PUADP-1 (as matrizes e adaptador tipo PUADP-1 não acompanham o produto). Fornecido num estojo resistente, com 2 baterias 18V, 1 carregador, e 1 alça de sustentação.

#### ESPECIFICAÇÕES

PAT46	Ni-MH	Li-Ion
Força de Compressão:	15 toneladas	15 toneladas
Peso:	11,88 kg	11,88 kg
Comprimento:	52,76 cm	52,76 cm
Largura:	9,40 cm	9,40 cm
Altura:	36,65 cm	36,65 cm
Tensão de Operação:	18 V-DC	18 V-DC
Tempo de Recarga da Bateria	45 minutos	30 minutos



PAT46-18V (Ni-MH)

#### APLICAÇÃO

Terminais e Luvas: 10 - 800mm <sup>2</sup>	
Faixa de Condutor	Tipo de Conector
<b>Cabos de Cobre: Code Cable, Navy Cable, Flexible and Extra Flexible, 1/2" - 1" Ground Rods</b>	
10 - 240mm <sup>2</sup> até 500 kcmil	Terminais HYGROUND: YGA, YGHA, YGF
10 - 800mm <sup>2</sup> #8 - 1500 kcmil	Terminais sem Isolação: YA, YA-2N, YA-L, YA-LB, YA-TC, YA-2LN, YAB-4N, YAV-L Box, YAV-L, YAV-RS Box, YAV-RS, YA-TC-FX
10 - 70mm <sup>2</sup> #8 - 2/0	Terminais Isolados: YAEV-L Box, YAEV-L, YAEV-H, YAEV-RS, YAEV-RH
10 - 800mm <sup>2</sup> #8 - 1500 kcmil	Luvas de Emenda: YS, YS-T, YS-L, YS-LB, YST, YSP-T, YGS, YGHS
Conectores de Derivação: até 500mm <sup>2</sup> 1000 kcmil	YH, YCHC até 500mm <sup>2</sup> - #14 - 1000 kcmil YC-C até 95mm <sup>2</sup> - 4/0 AWG
Conectores Aterramento até 240mm <sup>2</sup> - 500 kcmil	YGHC-C, YGHP-C, YGHR-C
<b>Cabos de Alumínio</b>	
10 - 625mm <sup>2</sup> #8 AWG - 1250 kcmil	Terminais: YA-A, AYP, AYPO
	Luvas: YS-A, YS-AT, YRB
	Conectores de Derivação: YFD, YFN, YFO, YFR
<b>Alumínio com Alma ACSR</b>	
Ver no módulo do Catálogo Master: Transmissões Aéreas e Distribuição	

#### ACESSÓRIOS

PAT46	Ni-MH	Li-Ion
Matriz de Corte: P15K	38mm (Diâmetro Max. de Corte)	38mm (Diâmetro Max. de Corte)
Adaptador "U" matriz	Código Produto: PUADP-1 (não acompanha o produto)	Código Produto: PUADP-1 (não acompanha o produto)
Bateria	BAT18V Alta capacidade Ni-MH (2.6 AH)	BAT18VLI Hi-capacity Li-Ion (3.0 AH)
Carregadores:	120V AC - Código Produto: PATCHGR18V	120V-AC - Código Produto: PATCHGRLI
	12/24 V-DC - Código Produto: BCT/PATDCCHGR	12/24V-DC - Código Produto: PATCHGR-LIDC
	240/250 V AC - Código Produto: PATCHGR250V	-
Alça	Código Produto: PT208620	Código Produto: PT208620

## PAT750XT-18V (Ni-MH) PAT750K-LI (Li-Ion 18V) Linha PATRIOT®

### FERRAMENTA DE COMPRESSÃO HIDRÁULICA A BATERIA

Condutores: 10-400mm<sup>2</sup> (8-750MCM)

O alicate PAT750XT é utilizado para compressão de conectores, terminais e luvas até 400 mm<sup>2</sup>. Incorpora a mais recente tecnologia em ferramentas para compressão e possui alta velocidade. Faz crimpagem circunferencial e hexagonal. Possui cabeçote giratório 355° para facilitar sua utilização em locais de difícil acesso. Aplica-se com matriz tipo "U" (as matrizes não acompanham o produto). Fornecido num estojo resistente, com 2 baterias 18V, 1 carregador, e 1 alça de sustentação.

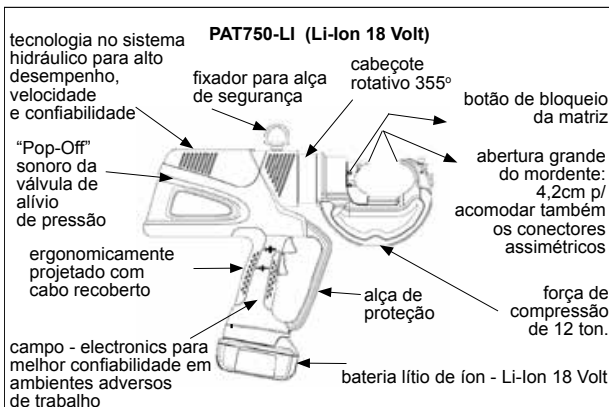
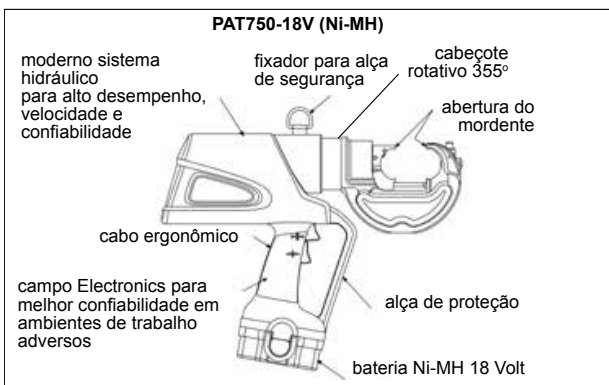


PAT750-NI-MH

PAT750-LI-Ion

### ESPECIFICAÇÕES

PAT750	Ni-MH	Li-Ion
Força de Compressão:	12 toneladas	12 toneladas
Peso:	7,5 kg com bateria	7,12 kg com bateria
Comprimento:	40 cm	40 cm
Largura:	8,9 cm	8,9 cm
Altura:	34,3 cm	34,3 cm
Tensão de Funcionamento:	18 V-DC	18 V-DC
Tempo de Recarga da Bateria:	45 minutos	30 minutos



### APLICAÇÃO

Luvas de Tensão:	
Cobre	10 - 240mm <sup>2</sup>   #8 sol. - 500 Kcmil
Alumínio	10 - 300 mm <sup>2</sup>   #8 sol. - 587,2 Kcmil
ACSR	#4 - 556,5 kcmil
Derivações:	
Cobre	1,5 - 240mm <sup>2</sup>   #14 sol. - 500 Kcmil
Alumínio	10 - 240mm <sup>2</sup>   #8 - 500 kcmil
Cabo Aéreo:	
Cobre	16 - 240mm <sup>2</sup>   #6 - 500 kcmil
Terminais e Luvas:	
Alumínio	10 - 400mm <sup>2</sup>   #8 - 750 kcmil.
Cobre	10 - 400mm <sup>2</sup>   #8 - 750 kcmil.
ACSR	#4 - 556 kcmil
HYGROUND®:	
Cobre	10 - 240mm <sup>2</sup>   #8 - 500 kcmil ( cabo / haste de aterramento)
Haste de Aterramento	1/2" - 1" de Diâmetro

### ACESSÓRIOS

PAT750	Ni-MH	Li-Ion
Bateria:	BAT18V - Alta Capacidade Ni-MH 2,6 AH	BAT18VLI - Alta Capacidade (3.0 AH)
Carregadores:	120V AC - Código Produto: PATCHGR18V	120V-AC - Código Produto: PATCHGRLI
	12/24 V-DC - Código Produto: BCT/PATDCCHGR	12/24V-DC - Código Produto: PATCHGR-LIDC
	240/250 V AC - Código Produto: PATCHGR250V	-
Alça:	Código Produto: PT208620	Código Produto: PT208620



## PAT644XT-18V (Ni-MH) PAT644-LI (Li-Ion 18V) Linha PATRIOT®

### FERRAMENTA DE COMPRESSÃO INDENTADA HIDRÁULICA A BATERIA

Condutores: 16-500mm<sup>2</sup> - (6-1000MCM)

A PAT644 é uma ferramenta completa, acionada por bateria 18V que a torna mais rápida nas operações de alto desempenho. Seu sistema incorpora a mais recente tecnologia de engenharia para uma ferramenta hidráulica com alta performance, velocidade e confiabilidade. Não necessita o uso de matrizes, faz crimpagem por indentação. Possui cabeçote giratório 355°, permitindo o trabalho com a ferramenta em praticamente qualquer posição, e facilitando o uso em locais de difícil acesso. Alça de sustentação para conforto, permitindo a operação da ferramenta com apenas uma mão. Possui design ergonômico que ajuda a diminuir fadiga no operador. A opção bateria de lítio 18 volts oferece 2,5 vezes mais ciclos de carga / descarga que as baterias Ni-Cd tradicionais e fornece 430% a mais de vida útil. Fornecida num estojo resistente, com 2 baterias 18V, 1 carregador, e 1 alça de sustentação.



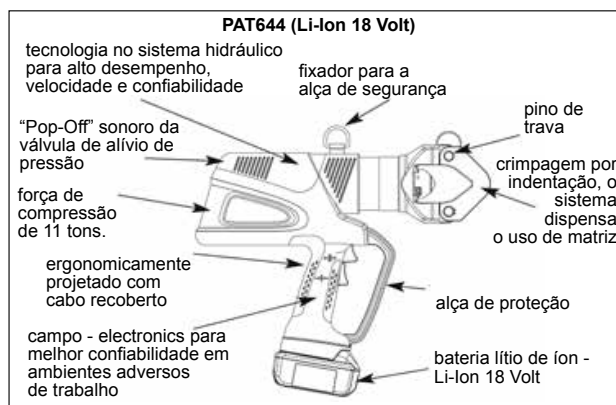
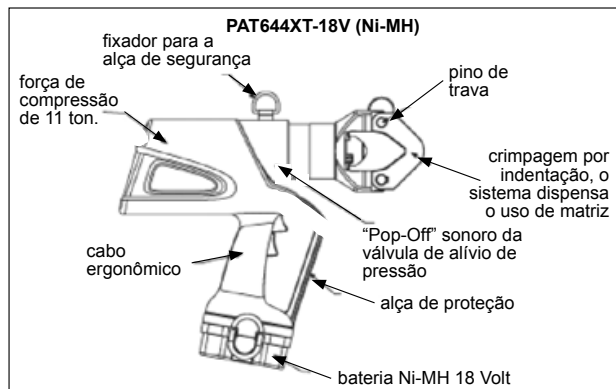
PAT644-LI (Li-Ion 18V)

### ESPECIFICAÇÕES

PAT644	Ni-MH	Li-Ion
Força de Compressão:	11 toneladas	11 toneladas
Peso:	7,7 kg	7,39 kg
Comprimento:	37,8 cm	39,6 cm
Largura:	9,40 cm	8,1 cm
Altura:	35,6 cm	35,8 cm
Tensão de Operação:	18 V-DC	18 V-DC
Tempo de Recarga da Bateria	45 minutos	30 minutos

### APLICAÇÃO

Cobre	Terminais:
6-1000 kcmil	YA-L, YA-2LN, YA, YA-2N, YA-L-2TC, YAB-4N, YA-L-TC, YA-2L, YA-4N
16-500mm <sup>2</sup>	<b>Emendas:</b> YS-L, YS, YS-T
Alumínio	Terminais:
6-750 kcmil	YA-A, YA-A-TN
16-380mm <sup>2</sup>	<b>Emendas:</b> YS-A
Alumínio	HYPLUG™:
6-750 kcmil	AYP, AYPO
16-380mm <sup>2</sup>	



### ACESSÓRIOS

PAT644	Ni-MH	Li-Ion
Bateria:	BAT18V - Alta Capacidade Ni-MH 2,6 AH	BAT18VLI - Alta Capacidade (3.0 AH)
Carregadores:	120V AC - Código Produto: PATCHGR18V	120V-AC - Código Produto: PATCHGRLI
	12/24 V-DC - Código Produto: BCT/PATDCCCHGR	12/24V-DC - Código Produto: PATCHGR-LIDC
	240/250 V AC - Código Produto: PATCHGR250V	-
Alça:	Código Produto: PT208620	Código Produto: PT208620

**PAT81KFT-18V (Ni-MH)  
PAT81KFT-LI (Li-Ion 18V)  
4-POINT® - Linha PATRIOT®**

**FERRAMENTA DE COMPRESSÃO  
INDENTADA  
HIDRÁULICA A BATERIA**

Condutores: 10-500mm<sup>2</sup> (8-1000MCM)

A PAT81 é uma ferramenta de compressão por indentação em 4 pontos, 4P. Incorpora a mais recente tecnologia em ferramentas para crimpagem indentada e possui alta velocidade. Possui cabeçote giratório 360° para facilitar sua utilização em locais de difícil acesso, permite operação em qualquer posição. Não necessita o uso de matriz. Sistema hidráulico projetado para um desempenho de velocidade e confiabilidade. Alça de sustentação para conforto, permitindo a operação da ferramenta com apenas uma mão, e possui design ergonômico ajuda a diminuir fadiga no operador. A opção bateria de lítio 18 volts oferece 2,5 vezes mais ciclos de carga / descarga que as baterias Ni-Cd tradicionais e fornece 430% a mais de vida útil. Fornecida num estojo resistente, com 2 baterias 18V, 1 carregador, e 1 alça de sustentação.



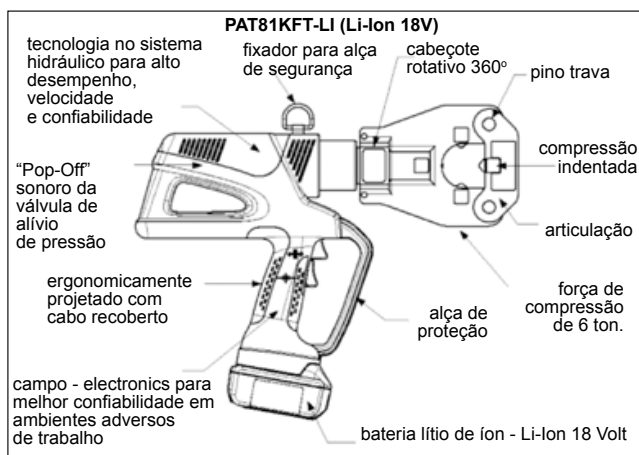
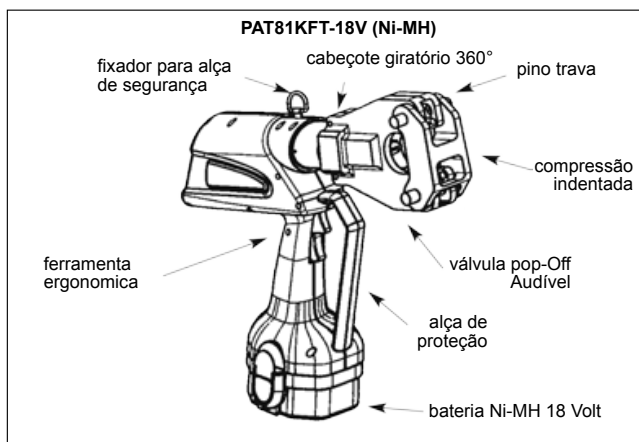
PAT81KFT Ni-MH

**ESPECIFICAÇÕES**

PAT81KFT	Ni-MH	Li-Ion
Força de Compressão:	6 Toneladas	6 Toneladas
Peso:	6,35 kg	5,9 kg
Comprimento:	44,7 cm	39,6 cm
Largura:	9,4 cm	8,1 cm
Altura:	35,4 cm	35,8 cm
Tensão de Funcionamento:	18 V-DC	18 V-DC
Tempo de Recarga da Bateria:	45 minutos	30 minutos

**APLICAÇÃO**

<b>Cabo de Cobre</b> 10-500mm <sup>2</sup> 8-1000 kcmil	<b>Terminais:</b> YA, YA-L
	<b>Emendas:</b> YS, YS-L, YS-T, Y-R
<b>Cabo de Cobre Flexível e Extra-Flexível</b> 10-380mm <sup>2</sup> 8-777.7 kcmil / Flex (750 Nominal)	<b>Terminais:</b> YA-FX, YAV, YA-L-FX
	<b>Emendas:</b> YS, YSV-FXB
<b>Cabo de Alumínio</b> 10-380mm <sup>2</sup> 8-750 kcmil	<b>Terminais:</b> YA-A, YA-A-TN
	<b>Emendas:</b> YS-A
<b>Alumínio</b> 10-380mm <sup>2</sup> 8-750 kcmil	<b>HYPLUG™:</b> AYP, AYPO



**ACESSÓRIOS**

PAT81KFT	Ni-MH	Li-Ion
Bateria:	BAT18V - Alta Capacidade Ni-MH 2,6 AH	BAT18VLI - Alta Capacidade (3,0 AH)
Carregadores:	120V AC - Código Produto: PATCHGR18V	120V-AC - Código Produto: PATCHGRLI
	12/24 V-DC - Código Produto: BCT/PATDCCHGR	12/24V-DC - Código Produto: PATCHGR-LIDC
	240/250 V AC - Código Produto: PATCHGR250V	-
Alça:	Código Produto: PT208620	Código Produto: PT208620



**PAT4PC834-18V (Ni-MH)  
PAT4PC834-LI (Li-Ion 18V)  
4-POINT® - Linha PATRIOT®**

**FERRAMENTA DE COMPRESSÃO  
INDENTADA  
HIDRÁULICA A BATERIA**



Condutores: 10-500mm<sup>2</sup> (8-1000MCM)

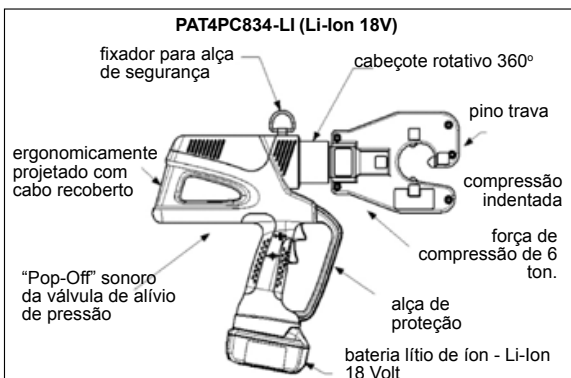
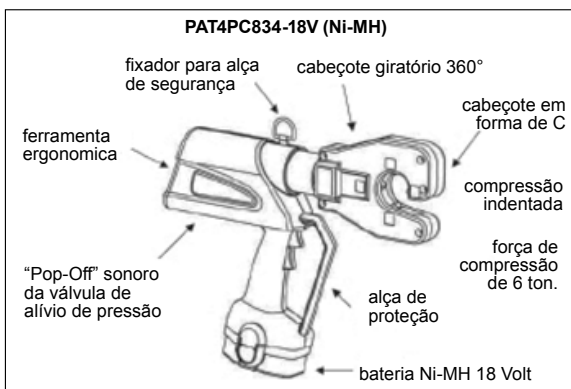
A ferramenta PAT4PC834, 4-POINT® BURNDY® oferece uma conexão consistente e confiável, não utiliza matrizes, sua compressão é por indentação em 4 pontos, 4P. A ferramenta é produzida com sistema hidráulico para alto desempenho, velocidade e confiabilidade da aplicação. Pode ser utilizada nos ambientes de trabalho mais adversos. A PAT4PC834 apresenta design do cabeçote em forma de C, tornando-se ideal para crimpar em áreas de difícil acesso e pode ser facilmente removida das execuções. A capacidade de compressão indentada, elimina a necessidade da compra e armazenagem de matrizes. O cabeçote tem rotação de 360° para uma operação em praticamente qualquer posição. Fornecida num estojo resistente, com 2 baterias 18V, 1 carregador, e 1 alça de sustentação.

**ESPECIFICAÇÕES**

PAT4PC834	Ni-MH	Li-Ion
Força de Compressão:	6 toneladas	6 toneladas
Peso:	6,28 kg com bateria	5,9 kg com bateria
Comprimento:	44,8 cm	39,6 cm
Largura:	9,4 cm	8,1 cm
Altura:	35,4 cm	35,8 cm
Tensão de Funcionamento:	18 V-DC	18 V-DC
Tempo de Recarga da Bateria:	45 minutos	30 minutos

**APLICAÇÃO**

<b>Cabo de Cobre</b> 10-500mm <sup>2</sup> 8-1000 kcmil	<b>Terminais:</b> YA, YA-L
	<b>Emendas:</b> YS, YS-L, YS-T, Y-R
<b>Cabo de Cobre Flexível e Extra-Flexível</b> 10-380mm <sup>2</sup> 8-777.7 kcmil / Flex (750 Nominal) #8 - 535 (500 kcmil nominal flex wire size)	<b>Terminais:</b> YA-FX, YAV, YA-L-FX
	<b>Emendas:</b> YS, YSV-FXB
<b>Cabo de Alumínio</b> 10-380mm <sup>2</sup> 8-750 kcmil	<b>Terminais:</b> YA-A, YA-A-TN
	<b>Emendas:</b> YS-A
<b>Alumínio</b> 10-380mm <sup>2</sup> 8-750 kcmil	<b>HYPLUG™:</b> #8 - 750 kcmil Aluminum Pin Adapters (AYP, AYPO)
	#8 - 750 kcmil Aluminum (YA-A) #8 - 350 kcmil Aluminum (YS-A)



**ACESSÓRIOS**

PAT4PC834	Ni-MH	Li-Ion
Bateria:	BAT18V - Alta Capacidade Ni-MH 2,6 AH	BAT18VLI - Alta Capacidade (3.0 AH)
Carregadores:	120V AC - Código Produto: PATCHGR18V	120V-AC - Código Produto: PATCHGRLI
	12/24 V-DC - Código Produto: BCT/PATDCCCHGR	12/24V-DC - Código Produto: PATCHGR-LIDC
	240/250 V AC - Código Produto: PATCHGR250V	-
Alça:	Código Produto: PT208620	Código Produto: PT208620



## PATMD6-14V SERIES PATMD6-LI SERIES (Li-Ion 18V) Linha IN-LINE® PATRIOT®

### FERRAMENTA COMPACTA DE COMPRESSÃO HIDRÁULICA A BATERIA

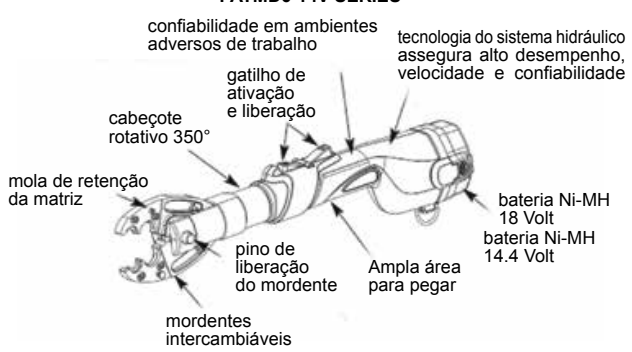
Condutores: 2,5-95mm<sup>2</sup> (14-4/0AWG)

As ferramentas BURNDY® PATRIOT® da Série IN-LINE® possuem tecnologia High Performance In-line® e são aproximadamente 80% mais rápidas do que os modelos anteriores. Incorpora sistema hidráulico de alto desempenho e velocidade. Permite que o operador utilize apenas uma das mãos na operação, ficando a outra mão livre para manuseio do condutor. Seu design ergonômico ajuda a diminuir fadiga no operador. As ferramentas de série de PATMD6 são projetadas para uso em ambientes de trabalho adversos e oferecem uma conexão confiável e consistente. Fornecida com maleta resistente a impacto e durável e 2 baterias de alta capacidade de carga e 1 carregador.

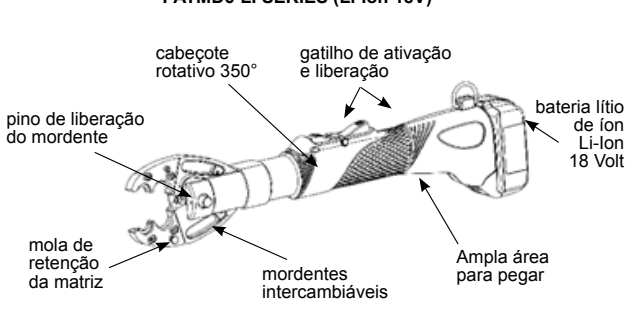
#### ESPECIFICAÇÕES

PATMD6	Ni-MH	Li-Ion
Força de Compressão:	6 toneladas	6 toneladas
Peso:	3,5 kg com bateria	3,5 kg com bateria
Comprimento:	53 cm	53,11 cm
Largura:	9,4 cm	9,37 cm
Altura:	13,9 cm	13,91 cm
Tensão de Funcionamento:	14.4V-DC	18 V-DC
Tempo de Recarga da Bateria:	45 minutos	30 minutos

#### PATMD6-14V SERIES



#### PATMD6-LI SERIES (Li-Ion 18V)



#### APLICAÇÃO

Condutores: 2,5-95mm <sup>2</sup> (14-4/0AWG)	
Cobre, Alumínio, ACSR, Aço e Condutores Compactados	
Derivação de Cobre	Fio 10 - 2/0 (6 - 70mm <sup>2</sup> )
Derivação de Alumínio	Fio 14 - 4/0 ACSR (2,5 - 95mm <sup>2</sup> )
Estribos	6 - 4/0 ACSR (16 - 95mm <sup>2</sup> )
Grampos de Ancoragem, Luvas de Emenda tração total e terminais	10 - 4/0 ACSR (6 - 95mm <sup>2</sup> )
Luvas, Derivações e Terminações	
Cobre	8 - 4/0 AWG (10 - 95mm <sup>2</sup> ) YA, YA-L, YS, YS-L

#### ACESSÓRIOS

PATMD6	Ni-MH	Li-Ion
Bateria:	BAT14V (2.6 AH) Alta Capacidade Ni-MH	BAT18VLI - Alta Capacidade (3.0 AH)
Carregadores:	120V AC - Código Produto: PATCHGR18V	120V-AC - Código Produto: PATCHGRLI
	12/24 V-DC - Código Produto: BCT/PATDCCHGR	12/24V-DC - Código Produto: PATCHGR-LIDC
	240/250 V AC - Código Produto: PATCHGR250V	-
Matriz de Corte:		W28K Para corte 4 - 4/0 Cobre, Alumínio, e ACSR



Estojo PATMD6

Consulte o Suporte Técnico da BURNDY para obter informação da linha completa PATMD6-14V SERIES.

## Y60BHU COMPRESSOR HIDRÁULICO

Condutores: 3/0 str. - 2500 kcmil (85-1250mm<sup>2</sup>)

O compressor hidráulico Y60BHU é um equipamento para trabalho pesado, com uma vasta gama de aplicação para instalação de terminais, emendas e conectores à compressão. Sua força de compressão é de 60 toneladas. Opera acoplado à uma bomba hidráulica que pode ser acionada por motor elétrico ou à gasolina. Quando acoplado à gasolina torna-se uma ferramenta portátil que pode ser levada ao canteiro de obras, principalmente na construção de linhas de transmissão. A conexão entre o Y60BHU e a bomba hidráulica é feita por uma mangueira isolada para 10.000PSI. Utiliza matrizes intercambiáveis "L".



### ESPECIFICAÇÕES

Tamanho:	11.38" x 16.12" x 6.75" 289 X 409,5 X 171,5 mm
Peso:	31,8 kg
Força de Compressão:	60 toneladas
Ciclos:	50.000
Pressão da Operação:	10.000PSI

### ACESSÓRIOS

**Matrizes "L"	L717W, L720W, L724W, L727W, L729W, L719W, L722W, L725W, L728W, L735W
Bombas Elétricas Hidráulicas Acopláveis	Elétricas: EP10 (115/220V - AC 60Hz - 10.000PSI) EP10-1HP (115/230V - AC 60Hz - 10.000PSI)  Gasolina: GP10 (4 tempos - 10.000PSI)
Mangueiras Isoladas Recomendadas (10.000PSI):	PT29901-10 PT29901-15 PT29901-25
Lâmina Móvel:	RP50RP03
Lâmina Fixa:	RP50RP02

### APLICAÇÃO

<b>Cobre</b> 300-2000 kcmil 150-1000 mm <sup>2</sup>	<b>Terminais:</b> YA, YA2-N, YAB-4N, YA-L, YA-2LN, YA-LB
	<b>Emendas:</b> YS, YST, YS-L, YS-T, YSP-T
<b>Alumínio</b> 250-2000 kcmil 120-1000 mm <sup>2</sup>	<b>Terminais:</b> YA-A
	<b>Emendas:</b> YS-A, YS-AT
<b>Conectores de Transmissão e Distribuição</b>	
<b>Luvras de Tensão</b>	Cobre: 1/0 str. - 1000 kcmil 50 - 500 mm <sup>2</sup>  Alumínio: 1/0 str. - 2300 kcmil  ACSR: 1/0 - 2156 (84/19str.) kcmil
<b>Aéreo</b>	Cobre: 4/0 str. - 2500 kcmil 95 - 1250 mm <sup>2</sup>  Alumínio: 3/0str. - 2500 kcmil 85 - 1250 mm <sup>2</sup>  YTS, YTN, YNS, YNA, YNT, YNTA, YNU, YDS, YDN, YCS, YCA, YCU



\*\*Matrizes "L" vendidas separadamente, podem ser usadas para economizar tempo e trabalho. Indicador marcado na matriz para facilidade de alinhamento do conector. Fig: Matriz L725W.

Consulte o Suporte Técnico da BURNDY para obter informação de outros modelos de Compressor Hidráulico.

**EP10, EP10-2, EP8 e EP6****Série de BOMBAS HIDRÁULICAS ELÉTRICAS**

Pressão de saída hidráulica de 10.000PSI, 8800 PSI, e 6000 PSI

As Bombas hidráulicas possuem acionamento elétrico, são fornecidas com um interruptor elétrico portátil independente e durável que controla remotamente a bomba e de acordo com as necessidades de todos os cabeçotes remotos HYPRESS™ (compressão e corte). Cada bomba é equipada com um built-in, ajuste de fábrica, a válvula de alívio de pressão. Um "pop" audível e reciclagem da bomba e relaxantes do tubo, indica a conclusão da cravação ciclo de corte.

**ESPECIFICAÇÕES**

Motor:	1/2 HP 115/230 V-AC, 60 ciclos
Volume Reservatório:	8 quarts máx e 2 quarts min
Corrente:	10 amperes
Altura:	17,5" - 444,5mm
Base:	11,75" X 18,5" - 298,45 X 469,9mm
Peso (dry):	30.84kg 68lbs (com fluido max 39kg - 86lbs)

**APLICAÇÃO**

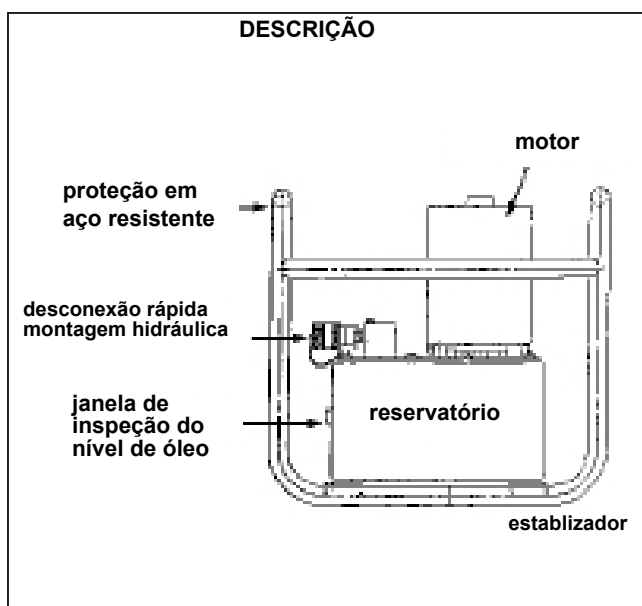
**EP10:** 10,000 PSI bomba elétrica; 1/2 HP 115/230 V-AC; 60 ciclos  
 Uso com: Y34BH, Y35BH, Y35BH-4, Y750BHXT, Y750CBHXT, Y39BH, Y45, Y46C, Y46, Y60BHU, Y60LW, RHCC Série corte, Y644MBH, Y4PC834MBH, Y81KFTMBH

**EP10-1HP:** 10,000 PSI bomba elétrica; 1 HP 115/230 V-AC; 60 ciclos  
 Uso com: Y34BH, Y35BH, Y35BH-4, Y750BHXT, Y750CBHXT, Y39BH, Y45, Y46C, Y46, Y60BHU, Y60LW, RHCC Série corte

**EP10-1HP-2:** 10,000 PSI bomba elétrica; 1/2 HP 220/230 V-AC; 50/60 ciclos  
 Uso com: Y34BH, Y35BH, Y35BH-4, Y750BHXT, Y750CBHXT, Y39BH, Y45, Y46C, Y46, Y60BHU, Y60LW, RHCC Série corte

**EP10-2:** 10,000 PSI bomba elétrica; 1/2 HP 220/230 V-AC; 50/60 ciclos  
 Uso com: Y34BH, Y35BH, Y35BH-4, Y750BHXT, Y750CBHXT, Y39BH, Y45, Y46C, Y46, Y60BHU, Y60LW, RHCC Série corte

**EP6:** 6,000 PSI bomba elétrica  
 Uso com: Y35L, Y29BH

**DESCRIÇÃO**

Consulte o Suporte Técnico da BURNDY para obter informação da linha completa de BOMBAS HIDRÁULICAS.

## GP10

### Série BOMBA HIDRÁULICA MOTOR A GASOLINA

Pressão de saída hidráulica  
de 10.000PSI

As Bombas hidráulicas BURNDY® possuem acionamento por motor a gasolina, série GP, é portátil utilizadas em projetos robustos. Fornecida com motor 4 H.P., a bomba opera à compressão remoto com cabeçote. Todas as bombas de modelo GP tem pré-ajuste de fábrica, válvula de sobrecarga de liberação automática da pressão.



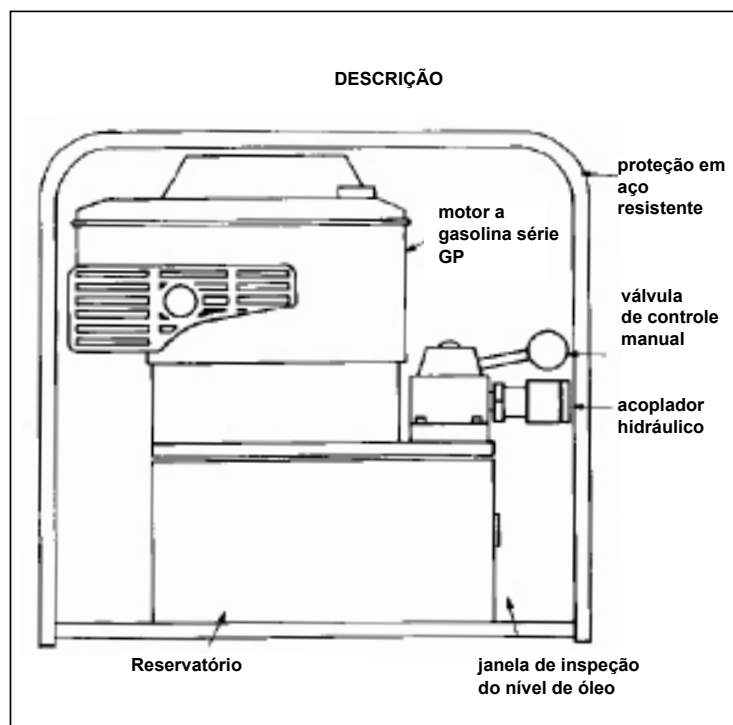
### ESPECIFICAÇÕES

Motor:	4 H.P. - 4 ciclos
Peso:	77.8 lbs (sem combustível) - 35kg
Tamanho:	21" x 22.25" x 16" 533,4 X 565,15 X 406,4mm
Tamanho Reservatório:	8 quarts

### APLICAÇÃO

**GP10:** 10,000 PSI; motor 4 HP, 4 ciclos

Uso com: Y34BH, Y35BH, Y35BH-4, Y750BHXT, Y750CBHXT, Y39BH, Y45, Y46C, Y46, Y60BHU, Y60BHU-D, Y60LW, RHCC Series Cutters, Y644MBH, Y4PC834MBH, Y81KFTMBH



Exemplos de alguns Cabeçotes Hidráulicos e Compressor para uso com a Bomba GP10



Y60BHU



Y644MBH



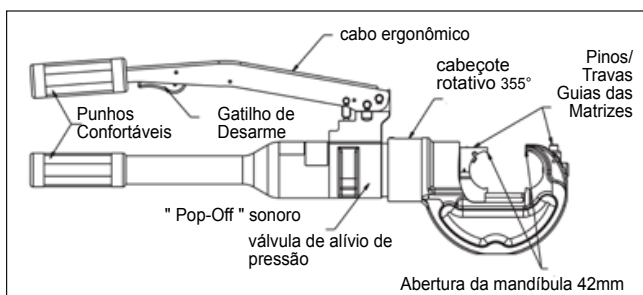
Y750BHXT

**Y750HSXT****ALICATE DE COMPRESSÃO HIDRÁULICO MANUAL**Condutores: 10-400mm<sup>2</sup> - (8 AWG-750MCM)

O Y750HSXT é uma ferramenta simples e funcional, apropriada para utilização em diversos ambientes de trabalho, inclusive onde tiver pouco espaço. Seu sistema de bomba hidráulica é avançado permitindo um acionamento rápido e seguro. Possui cabeçote giratório à 355°. O alicate Y750HS faz compressão de conectores, terminais e luvas até 400 mm<sup>2</sup>. Utiliza uma matriz "U", para cada tipo de conexão, fornecidas separadamente. Fornecido com, ou sem estojo metálico. Aplicável para toda a linha HYGROUND®.

**ESPECIFICAÇÕES**

Força de Compressão:	12 toneladas
Peso:	6,6 kg
Comprimento:	60,8 cm
Altura:	7,8 cm
Largura:	22,2 cm
Abertura do Mordente:	4,2 cm

**APLICAÇÃO**

## Luva de Tensão

Cobre	10-240mm <sup>2</sup> - #8 sol. - 500 kcmil
Alumínio	10-240mm <sup>2</sup> - #8 sol. - 556.5 kcmil
ACSR	#4 - 556.5 kcmil

## Conectores de Derivação

Cobre	2,5-240mm <sup>2</sup> - #14 sol. - 500 kcmil
Alumínio	10-240mm <sup>2</sup> - #8 - 500 kcmil

## Terminais e Luvas

Alumínio	10-380mm <sup>2</sup> - #8 - 750 kcmil
Cobre	10-400mm <sup>2</sup> - #8 - 750 kcmil
ACSR	#4 - 556 kcmil

## HYGROUND® (Aterramento a Compressão)

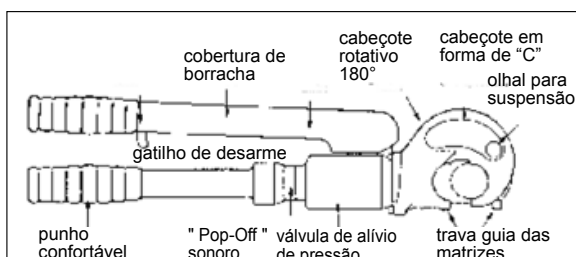
Cobre	10-240mm <sup>2</sup> - #8 - 500 kcmil (cabo/ haste aterramento)
Haste de Aterramento	1/2" - 1" Diâmetro

**Y35****ALICATE DE COMPRESSÃO HIDRÁULICO MANUAL**Condutores: 10-400mm<sup>2</sup> (8-750MCM)

O Y35 é uma ferramenta de longa durabilidade, fabricado em aço especial. Possui cabeçote giratório à 180° e cabos com isolamento de neoprene. Utiliza uma matriz "U" para cada tipo de conexão, vendida separadamente. Fornecido com estojo metálico.

**ESPECIFICAÇÃO**

Força de Compressão	12 toneladas
Peso:	5,9 Kg
Comprimento total:	59 cm
Largura da cabeça:	12,1 cm
Isolação:	nos cabos

**APLICAÇÃO**

Cobre 10-240mm <sup>2</sup> #8 str.-500 kcmil	Terminais - Aterramento YGH, YGHA, YGF Emenda - Aterramento YGS, YGHS
Cobre 10-120mm <sup>2</sup> #8 str.-250kcmil e Haste de Aterramento até 5/8"	Derivação - Aterramento YGHC-C, YGHP-C YGHR-C
Cobre 10-400mm <sup>2</sup> #8 str.-750 kcmil	Terminais sem isolamento YA, YA-2N, YA-L, YA-LB YA-2LN YAL-FLEX Emendas até 400 kcmil (200mm <sup>2</sup> ) YS, YS-T, YS-L, YS-LB, YSV-L, YSV-L, YSM
Alumínio 10-400mm <sup>2</sup> #8 str.-750 kcmil	Terminais YA-A AYP, AYPO Emendas até 185mm <sup>2</sup> 350 kcmil YSA, YRB, YS-AT



## Y644HSXT

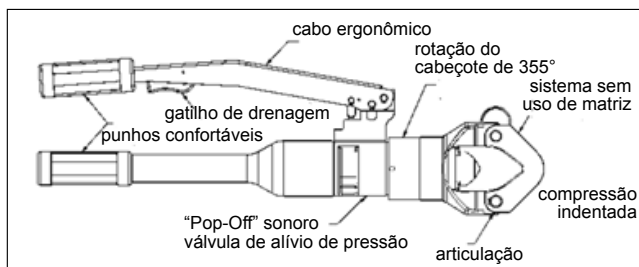
### ALICATE DE COMPRESSÃO INDENTADA HIDRÁULICO MANUAL

Condutores: 16-500mm<sup>2</sup> - (6AWG-1000MCM)

Utilizado para compressão de terminais e luvas tubulares. Possui matriz fixa para compressão por indentação, ideal para terminais e luvas de cabos flexíveis e extra flexível. Cabeçote prático e versátil, com rotação de 355° permitindo o trabalho com a ferramenta em praticamente qualquer posição, e facilitando o uso em locais de difícil acesso.

#### ESPECIFICAÇÕES

Força de Compressão:	11 Toneladas
Peso:	5,6 kg
Comprimento:	58,9 cm
Altura:	7,6 cm
Largura:	17,9 cm



#### APLICAÇÃO

Cobre	Terminais:
6-1000 kcmil	YA-L, YA-2LN, YA, YA-2N, YA-L-2TC, YAB-4N, YA-L-TC, YA-2L, YA-4N
16-500mm <sup>2</sup>	<b>Emendas:</b> YS-L, YS, YS-T
Alumínio	Terminais:
6-750 kcmil	YA-A, YA-A-TN
16-380mm <sup>2</sup>	<b>Emendas:</b> YS-A
Alumínio	HYPLUG™:
6-750 kcmil	AYP, AYPO
16-380mm <sup>2</sup>	

## Y500CT-HS

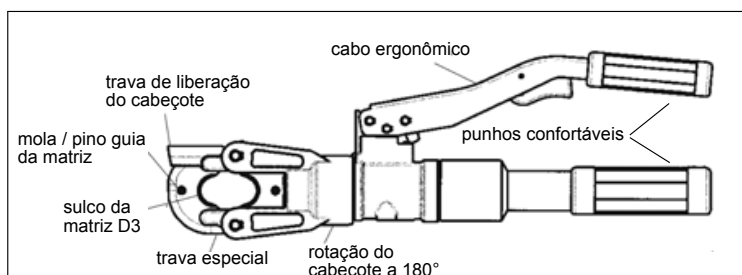
### ALICATE DE COMPRESSÃO HIDRÁULICO MANUAL

Condutores: 10-240mm<sup>2</sup> - (8AWG-500MCM)

Ferramenta compacta de uso geral, para compressão de conectores e terminais. Utiliza matrizes tipo: "W-CRT" / "W-VT" e "X", fornecidas separadamente. Dispositivo de desarme automático, e cabeçote giratório à 180°. Possui matriz fixa tipo "D3". Fornecido com, ou sem estojo metálico.

#### ESPECIFICAÇÕES

Força de compressão:	6 Toneladas
Peso:	3,5 kg
Altura:	15,2 cm
comprimento:	44,7 cm



#### APLICAÇÃO

• Cobre, ASCR, Alumínio, Aço, Copperweld, Alumoweld, 6201, 5005, Compacto
• Instala derivações, terminais e luvas
10-240mm <sup>2</sup> #8 - 500 kcmil str de cobre.
10-185mm <sup>2</sup> #8 - 350 kcmil flex
10-185mm <sup>2</sup> #8 - 350 AWG alumínio

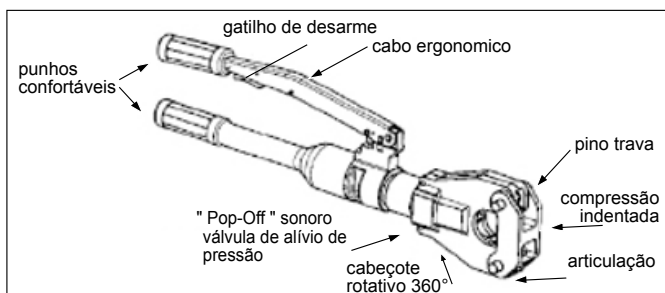


**Y81KFT****DIELESS HYPRESS™ 4-POINT®  
ALICATE DE COMPRESSÃO INDENTADA  
HIDRÁULICO MANUAL**Condutores: 10-500mm<sup>2</sup> (8-1000MCM)

O Y81KFT, 4-POINT® é uma ferramenta de compressão por indentação em 4 pontos, 4P, não necessita o uso de matriz. Sua força de saída é de 6 toneladas para compressão de terminais e luvas de emenda. Possui cabeçote rotativo 360°. Seu sistema de bomba hidráulica permite um acionamento rápido e seguro e mostra posição quando o gatilho é solto. Listado por UL e CSA. Fornecido num estojo de proteção contra altos impactos.

**ESPECIFICAÇÕES**

Força de Compressão:	6 Toneladas	Largura:	6,4 cm
Peso:	5,45 kg	Altura:	19,6 cm
Comprimento:	65 cm	-	-

**APLICAÇÃO**

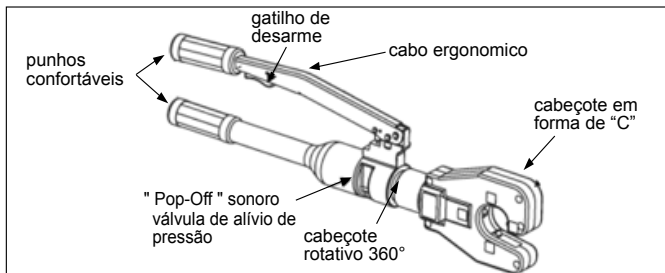
<b>Cabo de Cobre</b> 10-500mm <sup>2</sup> 8-1000 kcmil	<b>Terminais:</b> YA, YA-L
	<b>Emendas:</b> YS, YS-L, YS-T, Y-R
<b>Cabo de Cobre Flexível e Extra-Flexível</b> 10-380mm <sup>2</sup> 8-777.7 kcmil / Flex (750 Nominal)	<b>Terminais:</b> YA-FX, YAV, YA-L-FX
	<b>Emendas:</b> YS, YSV-FXB
<b>Cabo de Alumínio</b> 10-380mm <sup>2</sup> 8-750 kcmil	<b>Terminais:</b> YA-A, YA-A-TN
	<b>Emendas:</b> YS-A
<b>Alumínio</b> 10-380mm <sup>2</sup> 8-750 kcmil	<b>HYPLUG™:</b>
	AYP, AYPO

**Y4PC834****DIELESS HYPRESS™ 4-POINT®  
ALICATE DE COMPRESSÃO INDENTADA  
HIDRÁULICO MANUAL**Condutores: 10-500mm<sup>2</sup> (8-1000MCM)

O Y4PC834, 4-POINT® é uma ferramenta de compressão por indentação em 4 pontos, 4P, não necessita o uso de matriz. Sua força de saída é de 6 toneladas para compressão de terminais e luvas de emenda. Possui cabeçote em forma de "C" e rotativo 360°. Seu sistema de bomba hidráulica permite um acionamento rápido e seguro e mostra posição quando o gatilho é solto. Listado por UL e CSA. Fornecido num estojo de proteção contra altos impactos.

**ESPECIFICAÇÕES**

Força de Compressão:	6 Toneladas	Largura:	6,4 cm
Peso:	5,38 kg	Altura:	19,6 cm
Comprimento:	65,1 cm	-	-

**APLICAÇÃO**

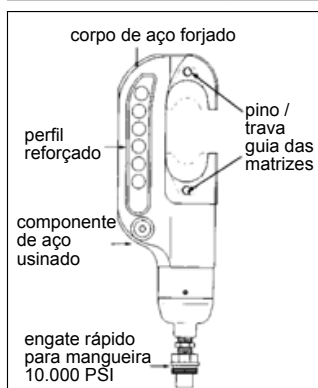
<b>Cabo de Cobre</b> 10-500mm <sup>2</sup> 8-1000 kcmil	<b>Terminais:</b> YA, YA-L
	<b>Emendas:</b> YS, YS-L, YS-T, Y-R
<b>Cabo de Cobre Flexível e Extra-Flexível</b> 10-380mm <sup>2</sup> 8-777.7 kcmil / Flex (750 Nominal)	<b>Terminais:</b> YA-FX, YAV, YA-L-FX
	<b>Emendas:</b> YS, YSV-FXB
<b>Cabo de Alumínio</b> 10-380mm <sup>2</sup> 8-750 kcmil	<b>Terminais:</b> YA-A, YA-A-TN
	<b>Emendas:</b> YS-A
<b>Alumínio</b> 10-380mm <sup>2</sup> 8-750 kcmil	<b>HYPLUG™:</b>
	AYP, AYPO

**Y46****CABEÇOTE DE COMPRESSÃO HIDRÁULICO**Condutores: 10-800mm<sup>2</sup> - (8-1500kcmil)

O cabeçote hidráulico Y46 é uma ferramenta compacta e versátil para compressão de conectores, terminais e luvas de emenda até 800mm<sup>2</sup>. Aplica-se com matriz tipo "P" e "U" utilizando adaptador tipo PUADP-1 (as matrizes e adaptador tipo PUADP-1 não acompanham o produto). Com matriz de corte P15K pode-se cortar cabos de cobre ou alumínio até 38mm (as matrizes não acompanham o produto). Para acionamento é necessária bomba hidráulica e mangueira isolada, fornecidos separadamente. Fornecido com, ou sem estojo metálico. Excelente para compressão dos conectores do sistema HYGROUND.

**ESPECIFICAÇÕES**

Força de Compressão:	15 Toneladas	Abertura:	5, 1 cm
Pressão de funcionamento:	10.000 psi	Largura máxima:	11,4 cm
Peso:	7,3 kg	Comprimento total:	38,1 cm

**ACESSÓRIOS**

Matriz de Corte: P15K	38mm (Diâmetro Max. de Corte)
Adaptador "U" matriz	Código Produto: PUADP-1 (não acompanha o produto)
PT29901-15	Mangueira de pressão isolada 10.000PSI
HP10, FP10, EP10 e GP10	Bomba Hidráulica 10.000PSI

**APLICAÇÃO**

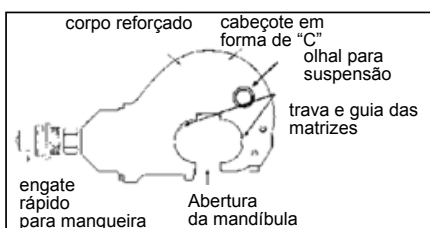
Cabo de Cobre	
Terminais HYGROUND: 10 - 240mm <sup>2</sup>	YGA, YGHA, YGF
Terminais:	YA, YA-2N, YA-L, YA-LB, YA-TC, YA-2LN, YAB-4N, YAV-L Box, YAV-L, YAV-RS Box, YAV-RS, YA-TC-FX
Terminais Isolados: 10 - 70mm <sup>2</sup>	YAEV-L Box, YAEV-L, YAEV-H, YAEV-RS, YAEV-RH
Luvas: 10 - 800mm <sup>2</sup>	YS, YS-T, YS-L, YS-LB, YST, YSP-T, YGS, YGHS
Conectores de Derivação: até 500mm <sup>2</sup>	YH, YCHC até 500mm <sup>2</sup> YC-C até 95mm <sup>2</sup>
Conectores de Aterramento até 240mm <sup>2</sup>	YGHC-C, YGHP-C, YGHR-C
Cabos de Alumínio	
Terminais e Luvas: 10 - 625mm <sup>2</sup>	Terminais: YA-A, AYP, AYPO Luvas: YS-A, YS-AT, YRB
Conectores de Derivação:	YFD, YFN, YFO, YFR
Alumínio com Alma ACSR	
Ver no módulo do Catálogo Master: Transmissões Aéreas e Distribuição	

**Y35BH****CABEÇOTE DE COMPRESSÃO HIDRÁULICO**Condutores: 10-400mm<sup>2</sup> (8-750MCM)

O cabeçote Y35BH é utilizado para compressão de conectores, terminais e luvas e derivações. Utiliza uma matriz "U" para cada tipo de conexão, fornecida separadamente. Para acionamento é necessário bomba hidráulica e mangueira isolada, fornecidas separadamente.

**ESPECIFICAÇÕES**

Força desenvolvida:	12 tons
Peso:	4kg
Largura máxima:	12,1 cm
Altura máxima:	23,5 cm
Pressão de Funcionamento	10.000PSI

**APLICAÇÃO**

Cobre 10-240mm <sup>2</sup> #8 str.-500 kcmil	Terminais - Aterramento YGH, YGHA, YGF Emenda - Aterramento YGS, YGHS
Cobre 10-120mm <sup>2</sup> #8 str.-250kcmil e Haste de Aterramento até 5/8"	Derivação - Aterramento YGHC-C, YGHP-C YGHR-C
Cobre 10-400mm <sup>2</sup> #8 str.-750 kcmil	Terminais sem isolamento YA, YA-2N, YA-L, YA-LB YA-2LN
Flexível e Extra Flex	YAL-FLEX Emendas até 400 kcmil (200mm <sup>2</sup> ) YS, YS-T, YS-L, YS-LB, YSV-L, YSV-L, YSM
Alumínio 10-400mm <sup>2</sup> #8 str.-750 kcmil	Terminais YA-A AYP, AYPO Emendas até 185mm <sup>2</sup> 350 kcmil YSA, YRB, YS-AT

## Y81KFTMBH

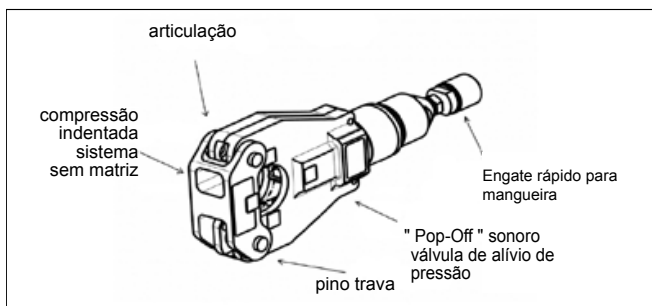
### CABEÇOTE DE COMPRESSÃO INDENTADA HIDRÁULICO - 4-POINT® - DIELESS HYPRESS™

Condutores: 10-400mm<sup>2</sup> (8-750MCM)

O cabeçote Y81KFTMBH é uma ferramenta de compressão hidráulica para uso em grande variedade de aplicações de conectores, terminais e luvas de emenda. O Y81KFTMBH não necessita o uso de matrizes na sua aplicação, possui fácil remoção do condutor, e elimina a necessidade de adquirir e manter matrizes. O cabeçote opera em 10.000 psi de pressão hidráulica e desenvolve uma potência de força de 6 toneladas.

#### ESPECIFICAÇÕES

Força de Compressão:	6 Toneladas	Largura Cabeçote:	13,8 cm
Peso:	3,86 kg	Pressão de funcionamento:	10,000 PSI (68.9 MPa)
Comprimento Total:	35,4 cm		



#### APLICAÇÃO

<b>Cabo de Cobre</b> 10-500mm <sup>2</sup> 8-1000 kcmil	<b>Terminais:</b> YA, YA-L
	<b>Emendas:</b> YS, YS-L, YS-T, Y-R
<b>Cabo de Cobre Flexível e Extra-Flexível</b> 10-380mm <sup>2</sup> 8-777.7 kcmil / Flex (750 Nominal)	<b>Terminais:</b> YA-FX, YAV, YA-L-FX
	<b>Emendas:</b> YS, YSV-FXB
<b>Cabo de Alumínio</b> 10-380mm <sup>2</sup> 8-750 kcmil	<b>Terminais:</b> YA-A, YA-A-TN
	<b>Emendas:</b> YS-A
<b>Alumínio</b> 10-380mm <sup>2</sup> 8-750 kcmil	<b>HYPLUG™:</b> AYP, AYPO

## Y4PC834MBH

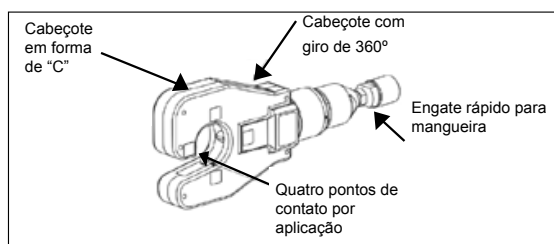
### CABEÇOTE DE COMPRESSÃO INDENTADA HIDRÁULICO - 4-POINT® - DIELESS HYPRESS™

Condutores: 10-400mm<sup>2</sup> (8-750MCM)

O Y4PC834MBH 4-POINT® HYPRESS™ com formato em C é uma ferramenta hidráulica crimpagem de 6-Ton para uso em uma ampla variedade de taps, terminais, emendas e aplicações de compressão. A capacidade de não usar matrizes para compressão elimina a necessidade de comprar e armazenar matrizes adicionais. O Y4PC834MBH incorpora um cabeçote projetado em forma de "C" é ideal para cravar em áreas apertadas e é facilmente removido. O cabeçote com rotação de 360° é acoplado a uma bomba hidráulica de avanço rápido.

#### ESPECIFICAÇÕES

Força de Compressão:	6 Toneladas	Largura Cabeçote:	9,9 cm
Peso:	3,7 kg	Pressão de funcionamento:	10,000 PSI (68.9 MPa)
Comprimento:	17,8 cm		



#### APLICAÇÃO

<b>Cabo de Cobre</b> 10-500mm <sup>2</sup> 8-1000 kcmil	<b>Terminais:</b> YA, YA-L
	<b>Emendas:</b> YS, YS-L, YS-T, Y-R
<b>Cabo de Cobre Flexível e Extra-Flexível</b> 10-380mm <sup>2</sup> 8-777.7 kcmil / Flex (750 Nominal)	<b>Terminais:</b> YA-FX, YAV, YA-L-FX
	<b>Emendas:</b> YS, YSV-FXB
<b>Cabo de Alumínio</b> 10-380mm <sup>2</sup> 8-750 kcmil	<b>Terminais:</b> YA-A, YA-A-TN
	<b>Emendas:</b> YS-A
<b>Alumínio</b> 10-380mm <sup>2</sup> 8-750 kcmil	<b>HYPLUG™:</b> AYP, AYPO



## Y750BHXT Y750CBHXT Cabeçote Recoberto de Borracha Linha HYPRESS™

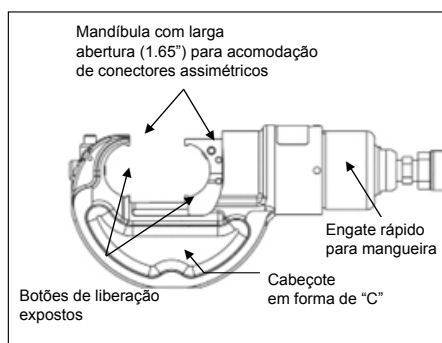
### CABEÇOTES DE COMPRESSÃO HIDRÁULICOS

Condutores: 10-400mm<sup>2</sup> (8-750MCM)

Ferramenta hidráulica com força de crimpagem de 12 toneladas. O Y750BHXT HYPRESS™ incorpora cabeçote em forma de C. Faz compressão dos conectores da linha HYGROUND®, sistema de compressão para aterramento. O Y750CBHXT tem um cabeçote moldado em borracha permanentemente e inclui um "boot" separado moldado em cobre na parte inferior do cabeçote e instalação hidráulica para proteção de impactos da ferramenta.

#### ESPECIFICAÇÕES

Força de Compressão:	12 Toneladas	Abertura:	5, 1 cm
Pressão de funcionamento:	10.000 psi	Largura máxima:	13,2 cm
Peso:	4,7 kg	Comprimento total:	42 cm



#### ACESSÓRIOS

Matriz de Corte: P15K	38mm (Diâmetro Max. de Corte)
Adaptador "U" matriz	Código Produto: PUADP-1 (não acompanha o produto)
PT29901-15	Mangueira de pressão isolada 10.000PSI
HP10, FP10, EP10 e GP10	Bomba Hidráulica 10.000PSI



#### APLICAÇÃO

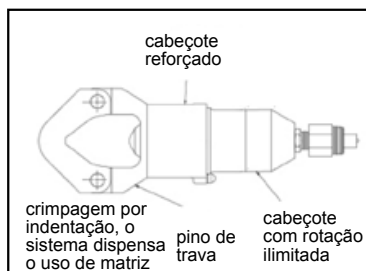
Luvas de Tensão:	
Cobre	10 - 240mm <sup>2</sup>   #8 sol. - 500 Kcmil
Alumínio	10 - 300 mm <sup>2</sup>   #8 sol. - 587,2 Kcmil
ACSR	#4 - 556,5 kcmil
Derivações:	
Cobre	1,5 - 240mm <sup>2</sup>   #14 sol. - 500 Kcmil
Alumínio	10 - 240mm <sup>2</sup>   #8 - 500 kcmil
Cabo Aéreo:	
Cobre	16 - 240mm <sup>2</sup>   #6 - 500 kcmil
Terminais e Luvas:	
Alumínio	10 - 400mm <sup>2</sup>   #8 - 750 kcmil.
Cobre	10 - 400mm <sup>2</sup>   #8 - 750 kcmil.
ACSR	#4 - 556 kcmil
HYGROUND®:	
Cobre	10 - 240mm <sup>2</sup>   #8 - 500 kcmil ( cabo / haste de aterramento)
Haste de Aterramento	1/2" - 1" de Diâmetro

## Y644MBH DIELESS HYPRESS™

### CABEÇOTE DE COMPRESSÃO HIDRÁULICO - 10,000 PSI

O cabeçote hidráulico Y644MBH™ possui força de crimpagem de 11 Ton para terminais de cobre e alumínio de 16-500mm<sup>2</sup> (#6-1000 kcmil) HYLUG™ e para emendas HYLINK™.

Seu sistema incorpora a mais recente tecnologia de engenharia para uma ferramenta hidráulica com alta performance, velocidade e confiabilidade. Não necessita o uso de matrizes, faz crimpagem por indentação.



#### ESPECIFICAÇÕES

Força de compressão:	11 toneladas
Pressão de funcionamento:	10,000 PSI
Peso:	4,3kg
Comprimento:	12"
Peso (sem estojo):	9-1/2 lbs



#### APLICAÇÃO

Cobre	Terminais:
6-1000 kcmil	YA-L, YA-2LN, YA, YA-2N, YA-L-2TC, YAB-4N, YA-L-TC, YA-2L, YA-4N
16-500mm <sup>2</sup>	<b>Emendas:</b> YS-L, YS, YS-T
Alumínio	Terminais:
6-750 kcmil	YA-A, YA-A-TN
16-380mm <sup>2</sup>	<b>Emendas:</b> YS-A
Alumínio	HYPLUG™:
6-750 kcmil	AYP, AYPO
16-380mm <sup>2</sup>	



## MYGT240

### ALICATE DE COMPRESSÃO HIDRÁULICO

Condutores: 16-240mm<sup>2</sup> - (6AWG-500MCM)

Alicate hidráulico para compressão de terminais, luvas e conectores de cobre e alumínio. Acompanha maleta e 10 matrizes hexagonais.



## MY29-3-SG2

### ALICATE DE COMPRESSÃO MANUAL MECÂNICO

Condutores: 10-120 mm<sup>2</sup> - (8 AWG-250MCM)

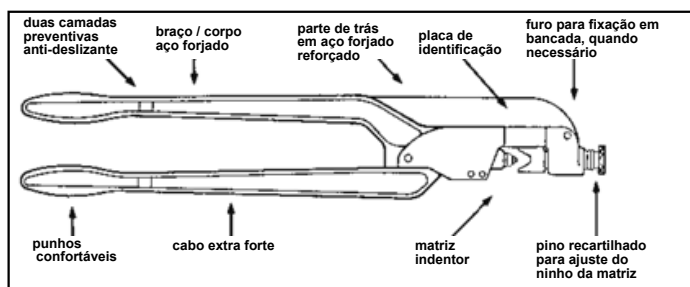
Alicate mecânico, utilizado para compressão de terminais e luvas tubulares de cobre e alumínio. Fabricado em aço especial, e cabos com capa de material isolante. Possui matriz fixa regulável para condutores de 10 à 120 mm<sup>2</sup>. Fornecido com estojo metálico.



MY29-3	10-120mm <sup>2</sup> - #8 Str.-250 kcmil Cobre comercial (código) cabo 10-95mm <sup>2</sup> - #8 Str.-4/0 str. Alumínio comercial (código) cabo
--------	---

### ESPECIFICAÇÕES

Comprimento:	576mm
Largura:	38mm
Profundidade:	123mm
Peso:	3,6Kg



**MD7****ALICATE DE COMPRESSÃO  
MANUAL MECÂNICO**Condutores: 2,5-95 mm<sup>2</sup> - (14-4/0 AWG)

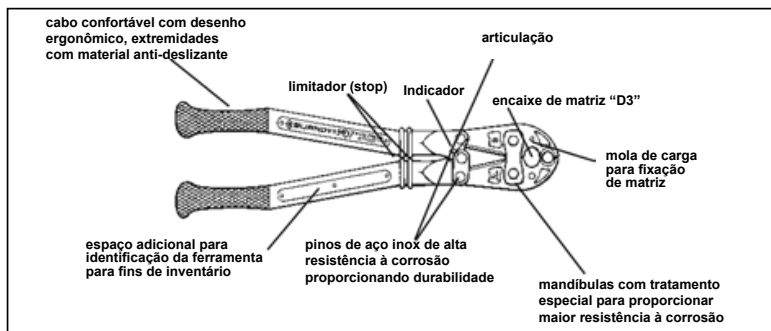
O MD7 POSI-PRESS™ HYTOOL™ é uma ferramenta robusta, seus cabos são fabricados de composto de polímero especial que dispensa ajustes ao longo de sua vida útil. Sua compressão é consistente e segura, trata-se de uma nova tecnologia e vem com indicador visual de desgaste para verificação das condições da ferramenta.

**APLICAÇÃO**

Cobre, Alumínio, ACSR, Copperweld, Alumoweld, Aço, 6201, 5005 e Condutores Compactos	
Derivação de Cobre:	6 - 70mm <sup>2</sup> - (10 - 2/0 AWG)
Derivação de Alumínio:	2,5 - 95mm <sup>2</sup> - (14 - 4/0 AWG ACSR)
Conector Estribo de Alumínio:	16 - 95mm <sup>2</sup> - (6 - 4/0 AWG ACSR)
Alumínio: Distribuição Aérea, Luva de Emenda com Tensão e Sem Tensão, Terminais	6 - 95mm <sup>2</sup> - (10 - 4/0 AWG ACSR)
Cobre: Conectores de Derivação, luvas de emenda com tensão e sem tensão	6 - 95mm <sup>2</sup> - (10 - 4/0 AWG)

**ESPECIFICAÇÕES**

Compressão:	4 toneladas
Comprimento:	635mm
Peso:	3,2 kg

**MD6****ALICATE DE COMPRESSÃO  
MANUAL MECÂNICO**Condutores: 2,5-95 mm<sup>2</sup> - (14-4/0 AWG)

O alicate MD6 é uma ferramenta utilizada para compressão de conectores e emendas de cobre e alumínio. Seus cabos são fabricados em madeira. Força de compressão de 4 toneladas. Possui duas matrizes fixas, tipo BG e D3. Sua compressão é consistente e segura.

**APLICAÇÃO**

Cobre, Alumínio, ACSR, Copperweld, Alumoweld, Aço, 6201, 5005 e Condutores Compactos	
Derivação de Cobre:	6 - 70mm <sup>2</sup> - (10 - 2/0 AWG)
Derivação de Alumínio:	2,5 - 95mm <sup>2</sup> - (14 - 4/0 AWG ACSR)
Conector Estribo de Alumínio:	16 - 95mm <sup>2</sup> - (6 - 4/0 AWG ACSR)
Alumínio: Distribuição Aérea, Luva de Emenda com Tensão e Sem Tensão, Terminais	6 - 95mm <sup>2</sup> - (10 - 4/0 AWG ACSR)
Cobre: Conectores de Derivação, luvas de emenda com tensão e sem tensão	6 - 95mm <sup>2</sup> - (10 - 4/0 AWG)

**ESPECIFICAÇÕES**

Força de Compressão:	4 toneladas
Comprimento:	645mm
Peso:	3 kg

## KMGTC0.5-35

### ALICATE PARA CRIMPAGEM MANUAL MECÂNICO COM CATRACA

Condutores: 0,5-35mm<sup>2</sup> - (22-14 AWG)

Kit composto de alicate para crimpagem, conjunto de moldes para terminais pré-isolados e tubulares e alicate especial de corte e decapagem.



## MR15

### ALICATE PARA CRIMPAGEM MANUAL MECÂNICO COM CATRACA

Condutores: 0,5-6 mm<sup>2</sup> - (22-10 AWG)

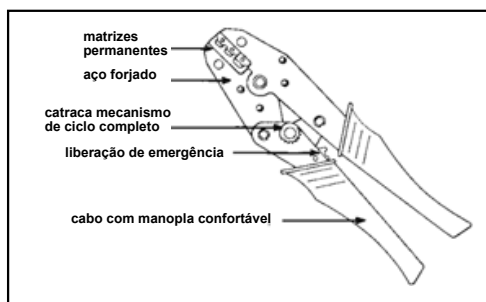
O alicate MR15 é uma ferramenta leve e prática, utilizada especialmente para crimpagem de terminais e luvas pré-isolados de 0,5 a 6 mm<sup>2</sup>.

Possui 03 matrizes fixas identificadas por código de cores.



#### ESPECIFICAÇÕES

Comprimento:	22,5 cm
Peso:	500g
Aberto:	15 cm
Fechado:	6,4 cm
Faixa de Condutores:	0,5-6mm <sup>2</sup> # 22-10 AWG



#### APLICAÇÃO

Terminais e Luvas Pré-isolados

Terminais	Emendas
TP BA	BS, SP
TP-BA-F EF	
TP-BA-Z EZ	
TP-BA LF-EL	

## Y10-22

ALICATE PARA CRIMPAGEM  
MANUAL MECÂNICO  
Corta e Descasca FiosCondutores: 0,5 - 6 mm<sup>2</sup> - (22-10 AWG)

O alicate Y10-22 é uma ferramenta prática, utilizada para crimpagem de terminais pré-isolados e terminais sem isolamento. Corta e descasca fios e cabos até 6mm<sup>2</sup>.

## ESPECIFICAÇÕES

Comprimento::	22Cm
Peso:	312g

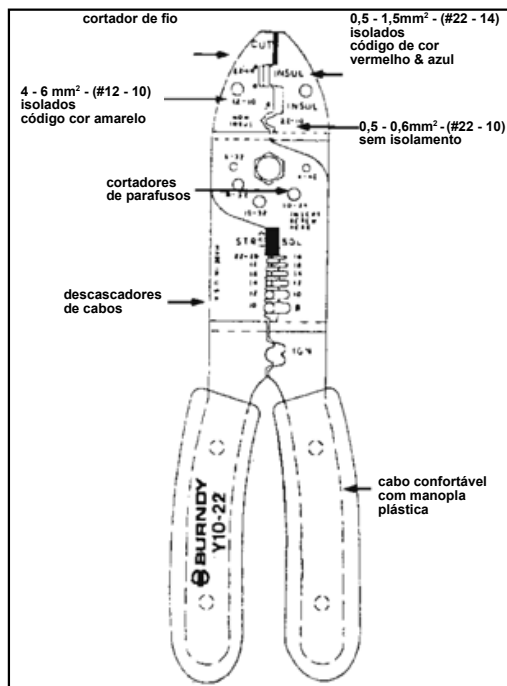
## APLICAÇÃO

0,5-6mm<sup>2</sup> (#22-10AWG) - Terminais e Luvas Pré-Isolados

Tipo	Código de Catálogo
<b>Terminais:</b>	TN, TN-F, YAES, YAES-F, YAE-N, YAE-N-F, YAE-Z, YAEV, TP, TP-F, TP-Z, BA, BA-EF, BA-EZ
<b>Luvas:</b>	SN, SNM, YSE-H, YSE-HN, YSES, YSE-H, SP, BS

0,5-6mm<sup>2</sup> (#22-10 AWG) - Terminais e Luvas sem Isolação

Tipo	Código de Catálogo
<b>Terminais:</b>	T, T-F, YAD, YAD F, YAV, YAV-T-F, YAV-H-F, YAV-Z
<b>Luvas:</b>	SP, BS, YSV, YSV-H



**MGTC0.5-6****ALICATE PARA CRIMPAGEM  
MANUAL MECÂNICO COM CATRACA**

Condutores: 0,5-6 mm<sup>2</sup> - (22-10 AWG)

O alicate MGTC0.5-6 é uma ferramenta leve e prática, utilizada especialmente para crimpagem de terminais e luvas pré-isolados de 0,5 - 6mm<sup>2</sup>.

**YGTRJ****ALICATE PARA CRIMPAGEM  
MANUAL MECÂNICO COM CATRACA**

Condutores: 6-16 mm<sup>2</sup> - (10-4 AWG)

O alicate YGTRJ é uma ferramenta leve e prática, utilizada especialmente para crimpagem de terminais para redes de telefonia RJ45 (RJ 10, RJ 11, RJ 12 e RJ45).

**YGTC10-35****ALICATE PARA CRIMPAGEM  
MANUAL MECÂNICO COM CATRACA**

Condutores: 10-35 mm<sup>2</sup> - (8-1AWG)

O alicate YGTC10-35 é uma ferramenta leve e prática, utilizada especialmente para crimpagem de terminais tubulares e luvas pré-isoladas de 10-35mm<sup>2</sup>.





## YGTC6-16

### ALICATE PARA CRIMPAGEM MANUAL MECÂNICO COM CATRACA

Condutores: 6-16 mm<sup>2</sup> - (10-6 AWG)

O alicate YGTC6-16 é uma ferramenta leve e prática, utilizada especialmente para crimpagem de terminais tubulares e luvas pré isoladas de 6-16mm<sup>2</sup>.



## YGT 0.5-6

### ALICATE PARA CRIMPAGEM MANUAL MECÂNICO Corta e Descasca Fios

Condutores: 0,5-6 mm<sup>2</sup> - (22-10 AWG)

O alicate YGT0.5-6 é uma ferramenta prática, utilizada para crimpagem de terminais pré isolados e terminais sem isolamento. Corta e descasca fios e cabos de 0,5mm<sup>2</sup> até 6mm<sup>2</sup>.



## YGTC0.5-6

### ALICATE PARA CRIMPAGEM MANUAL MECÂNICO COM CATRACA

Condutores: 0,5-6mm<sup>2</sup> - (22-10 AWG)

O alicate YGTC0.5-6 é uma ferramenta leve e prática, utilizada especialmente para crimpagem de terminais tubulares e luvas pré isoladas de 0,5 - 6 mm<sup>2</sup>



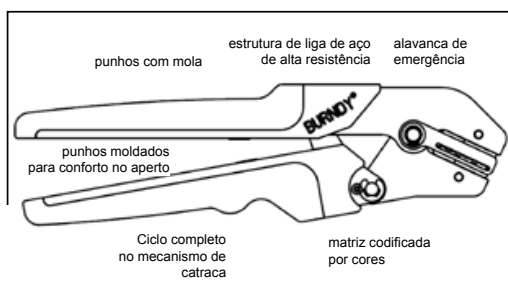
## MRE10-22B MRE10-22NV

### ALICATE PARA CRIMPAGEM - Linha HYTOOL™ MANUAL MECÂNICO CATRACA COM CICLO COMPLETO

MRE10-22B - 0,5 - 6mm<sup>2</sup> - #10 - #22  
Terminais e Luvas sem Isolação

MRE10-22NV - 0,5 - 6mm<sup>2</sup> - #10 - #22  
Terminais e Luvas Isoladas (Nylon and Vinil)

As ferramentas MRE10-22B e MRE10-22NV são ergonômicas, possui catraca com ciclo completo para crimpagem bem elaborada a cada aplicação. Com cabo de confortável e ergonômico, reduz a fadiga do operador durante uso contínuo. Uma vez iniciada a utilização, o mecanismo de catraca faz com que o cabo do alicate não seja aberto até que o pleno ciclo de aplicação esteja concluído, a menos que o operador acione a alavanca de emergência. Isso previne que o conector seja removido da ferramenta antes que a aplicação seja concluída corretamente. Ciclo completo para garantir as conexões mais rígidas. As matrizes são codificadas por cores e carimbada com o tamanho do condutor para proporcionar uma fácil combinação da matriz com os terminais ou emendas BURNDY®.



### APLICAÇÃO

MRE10-22B - 0,5-6mm<sup>2</sup> (#22 - #10 AWG)

Conectores BURNDY®:

T- (YAD-), T-F (YAD-F), YAV-, YAV-H, YAV-R, YAV-T-F, YAV-H-F, YAV-Z, YSV, YSV-H

MRE10-22NV - 0,5-6mm<sup>2</sup> (#22 - #10 AWG)

Conectores BURNDY®:

TP- (BA-), TP-F (BA-EF), TP-Z (BAEZ), TP-LF (BA-EL), SP (BS), TN- (YAES-), TN-F (YAES-F), SNM\* (YSES)\*, YAE-N-, YAE-N-F, YAE-Z, YSE-HN, YSE-H, YAEV  
excluir tamanho 6mm<sup>2</sup> #10

### ESPECIFICAÇÃO

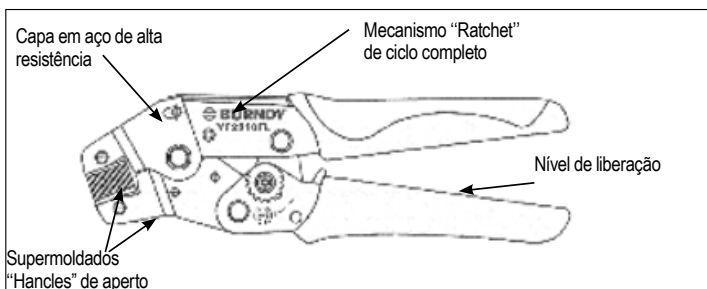
Altura:	26,7cm (10.5")
Peso:	0,6Kg (1.3 lbs)
Largura:	7,6cm (3")

## YF22-10FL

### ALICATE PARA CRIMPAGEM - Linha HYTOOL™ MANUAL MECÂNICO | SEM MATRIZ | COM CATRACA CARREGAMENTO FRONTAL INTERVALOS PARA APLICAÇÃO

YF22-10FL - 0,5-6mm<sup>2</sup> (#22 - #10 AWG)  
Terminais Pré-Isolados e sem Isolação

O alicate YF22-10FL é ergonômico, possui catraca com ciclo completo para crimpagem bem elaborada a cada aplicação. Com cabo confortável e ergonômico reduz a fadiga do operador durante utilização contínua. Uma vez iniciada a utilização, o mecanismo da catraca faz com que o cabo do alicate não seja aberto até que o pleno ciclo da aplicação esteja concluído, a menos que o operador acione a alavanca de emergência. Isso previne que o terminal não seja removido da ferramenta antes que a aplicação tenha sido concluída corretamente. Aplicação na parte frontal da ferramenta é ideal para ser usada em espaços apertados, como painéis e cercos.



### ESPECIFICAÇÃO

Força:	0,72 ton. (1600lbs)
Peso:	0,37kg (0.82lbs)
Altura:	19,7 cm (7.75")
Largura:	59 cm (2.32")



## PATCUT129ACSR PATCUT129-LI Linha PATRIOT®

### FERRAMENTA HIDRÁULICA DE CORTE À BATERIA

A PATCUT129 é uma ferramenta de corte compacta, rápida, fácil de usar. Incorpora a mais recente tecnologia para ferramentas à bateria. Possui sistema hidráulico refinado para alto desempenho, velocidade e confiabilidade. Seu design ergonômico permite a operação com apenas uma mão e a outra fique livre para manipular o condutor na posição de corte adequada. O cabeçote rotaciona 180° e possui trava especial. Opção bateria de lítio 18 volts oferece 2,5 vezes mais ciclos de carga / descarga que as baterias Ni-Cd tradicionais e fornece 430% a mais de vida útil.

Fornecida num estojo resistente, com 2 baterias 18V, 1 carregador, e 1 alça de sustentação.

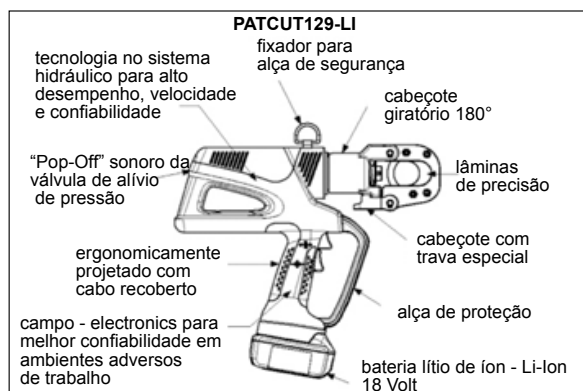
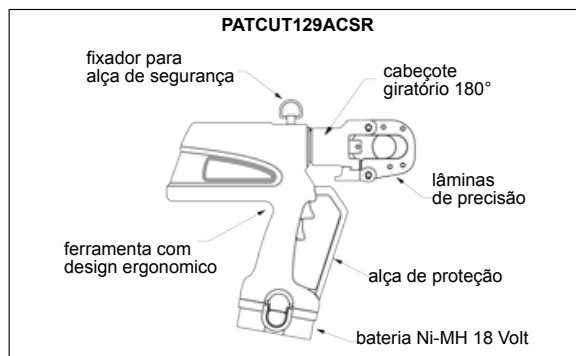


#### ESPECIFICAÇÕES

PATCUT129	Ni-MH	Li-Ion
Peso com bateria:	5 kg	4,6 kg
Comprimento:	36,8 cm	36,8 cm
Largura:	8,9 cm	8,9 cm
Altura:	34,3 cm	34,3 cm
Tensão de Operação:	18 V-DC	18 V-DC
Tempo de Recarga da Bateria	45 minutos	30 minutos

#### APLICAÇÃO

Cabo de Cobre	até 1,29" - 32,7mm
Cabo de Alumínio	até 1,29" - 32,7mm
Cabo de ACSR	até 1113 Kcmil
Haste de Aterramento	até 5/8"
Ferro de Construção	até 1/2"
Parafusos Aço 1010 / 20	até 5/8"
Cabos de Aço EHS	até 3/8"



#### ACESSÓRIOS

PATCUT129	Ni-MH	Li-Ion
Bateria:	BAT18V - Alta Capacidade Ni-MH 2,6 AH	BAT18VLI - Alta Capacidade (3.0 AH)
Carregadores:	120V AC - Código Produto: PATCHGR18V	120V-AC - Código Produto: PATCHGRLI
	12/24 V-DC - Código Produto: BCT/PATDCCHGR	12/24V-DC - Código Produto: PATCHGR-LIDC
	240/250 V AC - Código Produto: PATCHGR250V	-
Alça:	Código Produto: PT208620	Código Produto: PT208620
Reposição lâmina:	Cód Cat.: PT10037388 (Lâmina móvel)	Cód Cat.: PT10037388 (Lâmina móvel)
	Cód Cat.: PT10037384 (Lâmina Fixa)	Cód Cat.: PT10037384 (Lâmina Fixa)

**PATCUT245QUAL18V  
PATCUT245-LI  
Linha PATRIOT®**

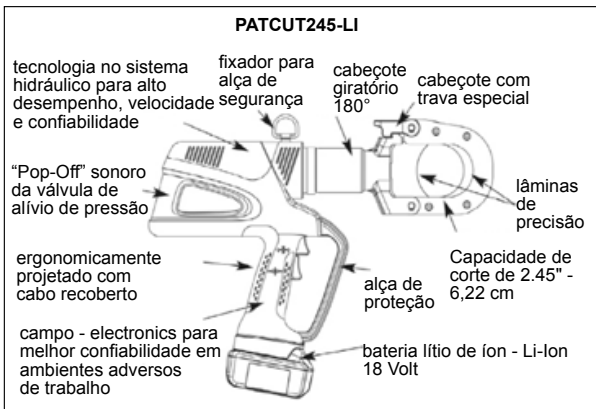
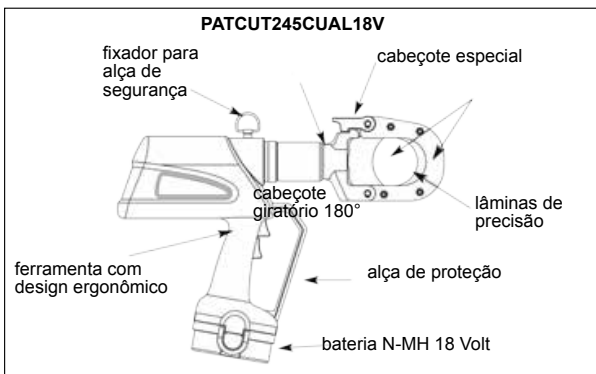
**FERRAMENTA HIDRÁULICA DE  
CORTE À BATERIA**

A PATCUT245 é uma ferramenta de corte compacta, rápida, fácil de usar. Incorpora a mais recente tecnologia para ferramentas à bateria. Possui sistema hidráulico refinado para alto desempenho, velocidade e confiabilidade. Seu design ergonômico permite a operação com apenas uma mão e a outra fique livre para manipular o condutor na posição de corte adequada. O cabeçote rotaciona 180° e possui trava especial. Opção bateria de lítio 18 volts oferece 2,5 vezes mais ciclos de carga / descarga que as baterias Ni-Cd tradicionais e fornece 430% a mais de vida útil.

Fornecida num estojo resistente, com 2 baterias 18V, 1 carregador, e 1 alça de sustentação.

**ESPECIFICAÇÕES**

PATCUT245	Ni-MH	Li-Ion
Peso com bateria:	5,4 kg	6,2 kg
Comprimento:	45,7 cm	45,9 cm
Largura:	9,5 cm	8,9 cm
Altura:	37,5 cm	34,3 cm
Tensão de Operação:	18 V-DC	18 V-DC
Tempo de Recarga da Bateria	45 minutos	30 minutos



**APLICAÇÃO:**

Cabo de Cobre e Alumínio	até 2.45" Diâmetro Exterior (6,22 cm)
--------------------------	---------------------------------------

Somente para o cobre e o alumínio cabo. Não corta aço, haste de aterramento, malha de ferro ou fio

**ACESSÓRIOS**

PATCUT245	Ni-MH	Li-Ion
Bateria:	BAT18V - Alta Capacidade Ni-MH 2,6 AH	BAT18VLI - Alta Capacidade (3.0 AH)
Carregadores:	120V AC - Código Produto: PATCHGR18V	120V-AC - Código Produto: PATCHGRLI
	12/24 V-DC - Código Produto: BCT/PATDCCCHGR	12/24V-DC - Código Produto: PATCHGR-LIDC
	240/250 V AC - Código Produto: PATCHGR250V	-
Alça:	Código Produto: PT208620	Código Produto: PT208620
Maleta:	Cód Cat.: PT10044980	
Reposição lâmina:	Cód Cat.: PT10038657 (Lâmina móvel)	Cód Cat.: PT10038657 (Lâmina móvel)
	Cód Cat.: PT10040663 (Lâmina Fixa)	Cód Cat.: PT10040663 (Lâmina Fixa)

**PATCUT2156**

**APLICAÇÃO:**

Cabo de Cobre	até 2" - 5,08cm
Cabo de Alumínio	até 2" - 5,08cm
Cabo de ACSR	até 215
Haste de Aterramento	até 3/4"
Ferro de Construção	até 5/8"
Cabos de Aço EHS	até 9/16



**PATCUT2156LI**

ABURNDY lançou a série PATCUT2156 de ferramentas de corte, compactas, rápidas, fácil de usar Incorpora a mais recente tecnologia para ferramentas à bateria. Disponível nas versões com bateria Ni-MH e Li-Ion 18V, com cabeçote rotativo 180°. Cutting range of copper/aluminum cables up to 2" diameter, 215 ACSR cables, 3/4" ground rods, and 9/16 EHS Guy wires and 5/8" Rebar.



## PATMDCUT Series PATRIOT® IN-LINE® Bateria Li-Ion ou Ni-MH

### FERRAMENTA HIDRÁULICA DE CORTE À BATERIA



A ferramenta à bateria BURNDY® IN-LINE® pode ser operada com apenas uma mão, permitindo o operador manusear o conector e o condutor durante a aplicação com a mão livre. As ferramentas de série PATRIOT® PATMDCUT incorporam uma bomba hidráulica, gerando considerável força de corte. O design proporciona um corte consistente e confiável.

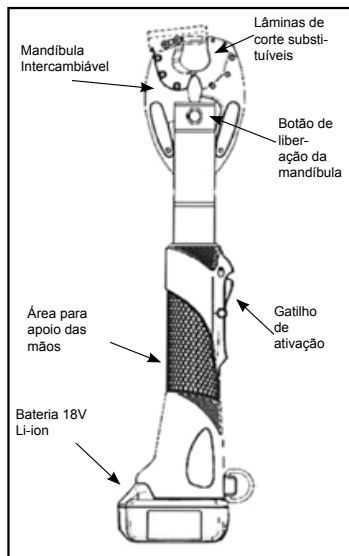
As ferramentas PATRIOT® da série MD6 são utilizadas para corte e para crimpagem usando as matrizes tipo "W" "X". Ao encomendar a ferramenta, escolha o modelo que melhor atende às suas necessidades de corte e compressão. As ferramentas IN-LINE® possuem cabeçote rotativo 350° que facilita a operação em qualquer posição e em locais com pouco espaço disponível.

As ferramentas de corte PATRIOT® IN-LINE® são fornecidas em estojo de transporte durável e resistente, 1 carregador e duas baterias.

#### ESPECIFICAÇÕES

PATMDCUT	Li-Ion
Peso:	3,6 kg com bateria
Comprimento:	55,8 cm
Largura:	6,9 cm
Altura:	12,7 cm

Código de Catálogo	Descrição
BAT18VLI	Bateria, 18V Li-Ion
PATCHGRLI	Carregador, 110 VAC para LI
PATCHGLIDC	Carregador, 12 VDC para LI
PT10074020	Alça, tira, para ferramentas IN-LINE®
PATMDCUTSOMI	Manual Usuário (SOMI)



Código de Catálogo	Descrição
PATMDCUTLI	Ferramenta com lâminas ACSR, carregador 120V AC, bateria Li-Ion
PATMDCUTLIDC	Ferramenta com lâminas ACSR, carregador 12V DC Li-Ion
PATMDCUT14V*	Ferramenta com lâminas ACSR, carregador 120V AC Ni-MH
PATMDCUT14VDC*	Ferramenta com lâminas ACSR, carregador 12V DC Ni-MH
PATMDCUT14V250V*	Ferramenta com lâminas ACSR, carregador 250V AC Ni-MH
PATMDCUTACSRKIT	Somente lâminas ACSR substituíveis

\* Baterias 14,4 Ni-MH também estão disponíveis; .Entre em contato com o Suporte Técnico para obter informações.

Consulte o Suporte Técnico da BURNDY para obter informação da linha completa PATMD6-14V SERIES.

#### APLICAÇÃO

##### Max. Capacidade de Corte:

<b>Cobre</b>	240 mm <sup>2</sup> - 500Kcmil (0.93" [24 mm] Max. Dia. c/ Isolação)
<b>Alumínio</b>	636 kcmil "Orchid" (0.93" [24 mm] Max. Dia. c/ Isolação)
<b>ACSR</b>	556.5 kcmil "Dove" 26/7 (0.93" [24 mm] Max. Dia.)
<b>Guy Strand (EHS)</b>	3/8" Dia. [10 mm]
<b>Cobre Weld / AlumaWeld</b>	3/8" Dia. [10 mm] (aprox. 25 mm <sup>2</sup> - #4 AWG)
<b>Ferro de Construção</b>	3/8" Dia. [10 mm]

#### PATRIOT® IN-LINE® Kits: Corte e Crimpagem

Todos com Mandíbulas de Corte, 2 Baterias e Carregador

Código de Catálogo	Descrição
PATMD6LICUTKIT1	Encaixe BG e D3, maleta
PATMD68LICUTKIT1	Encaixe O e D3, maleta
PATMD66LICUTKIT1	Encaixe D3 (snub), maleta
PATMD6LIWCJ	Encaixe BG e D3, estojo soft
PATMD68LIWCJ	Encaixe O e D3, estojo soft
PATMD66LIWCJ	Encaixe D3 (snub), estojo soft

#### Mandíbulas Intercambiáveis:

PATJAWSMD6	Encaixe BG e D3
PATJAWSMD6-8	Encaixe O e D3
PATJAWSMD6-6	Encaixe D3 somente (snub-nose)
PATJAWSMD6K	KEARNEY™ Groove (snub)
PATJAWSCUT	Conjunto de mandíbulas de corte.

Capas de Mandíbulas: PATMD6JC, PATMD66JC, PATMD6KJC



Maleta

PATMD6LICUTKIT1



Estojo soft

PATMD6LIWCJ



## PATMDCUT - HASTE ESTENDIDA PATRIOT® IN-LINE® Bateria Li-Ion ou Ni-MH

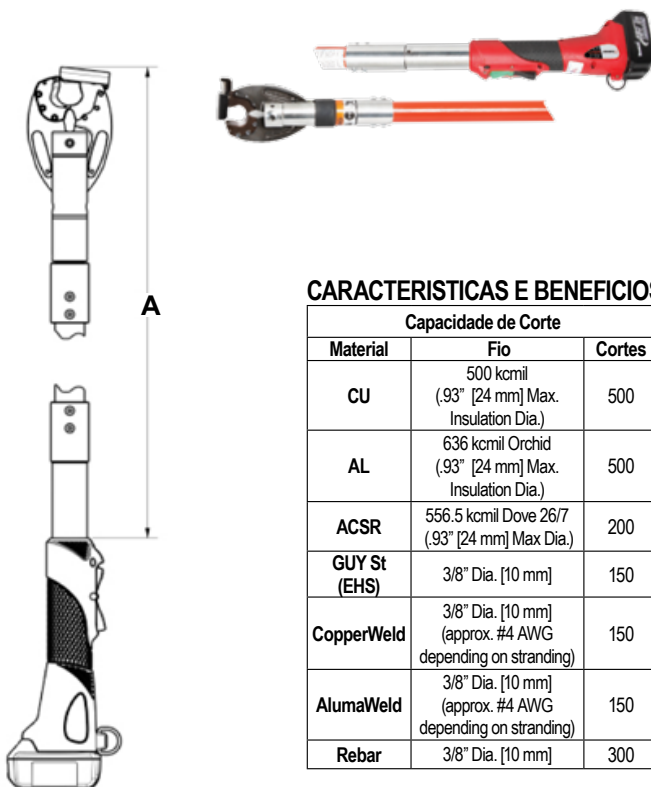
### FERRAMENTA HIDRÁULICA DE CORTE À BATERIA

A linha de ferramenta BURNDY® IN-LINE® são indicadas para corte de cabos e condutores durante a poda, pois são ideais para operações de corte de cabo em altura, ou para operações onde o operador tem que fazer corte de cabos a distância. As ferramentas incorporam bomba hidráulica que gera considerável força proporcionando um corte consistente e confiável por aplicação. Seu design ergonômico ajuda a diminuir a fadiga no operador. Disponível em 3 comprimentos diferentes: 122, 152 e 183cm (48", 60" e 72").

As ferramentas PATRIOT® da série MD6 são utilizadas para corte e para crimpagem usando as matrizes tipo "W" e "X". Ao encomendar a ferramenta, escolha o modelo que melhor atende às suas necessidades de corte e compressão. As ferramentas IN-LINE® possuem cabeçote rotativo 350° que facilita a operação em qualquer posição e em locais com pouco espaço disponível. São fornecidas com carregador e duas baterias (as mandíbulas são vendidos separadamente).



Linha de Produto	
Código de Catálogo	Comprimento cm polegada (A)
PATMDCUT48LLI	122cm - 48"
PATMDCUT60LLI	152cm - 60"
PATMDCUT72LLI	183cm - 72"
PATMDCUT48LNMH	122cm - 48"
PATMDCUT60LNMH	152cm - 60"
PATMDCUT72LNMH	183cm - 72"



#### CARACTERÍSTICAS E BENEFÍCIOS:

Capacidade de Corte		
Material	Fio	Cortes
CU	500 kcmil (.93" [24 mm] Max. Insulation Dia.)	500
AL	636 kcmil Orchid (.93" [24 mm] Max. Insulation Dia.)	500
ACSR	556.5 kcmil Dove 26/7 (.93" [24 mm] Max Dia.)	200
GUY St (EHS)	3/8" Dia. [10 mm]	150
CopperWeld	3/8" Dia. [10 mm] (approx. #4 AWG depending on stranding)	150
AlumaWeld	3/8" Dia. [10 mm] (approx. #4 AWG depending on stranding)	150
Rebar	3/8" Dia. [10 mm]	300

Accessórios	
Lâminas	
Código de Catálogo	Descrição
PATMDCUTACSRKIT	Lâminas, cortador, ACSR substituíveis
Mandíbula	
Código de Catálogo	Descrição
PATJAWSCUT	Conjunto de mandíbula de corte, inclui lâminas ACSR
PATJAWSMD6	Mandíbula de corte, "BG" and "D3" Grooves
PATJAWSMD68	Mandíbula de corte, "O" e encaixe "D3"
PATJAWSMD66	Mandíbula de corte, SNUB, encaixe "D3"
PATJAWSMD6K	Mandíbula de corte, SNUB, KEARNEY Groove
Fonte de Energia	
Código de Catálogo	Descrição
BAT18VLI	Bateria, 18V LI-ION
BAT14V	Bateria, 14V Ni-MH
PATCHGRLI	Carregador, 120 VAC (para bateria de LI-ION)
PATCHGLIDC	Carregador, 12 VDC (para bateria de LI-ION)
PATCHGR18V	Carregador, 111 VAC (para bateria de Ni-MH)
BCT/PATDCCHGR	Carregador, 12 VDC (para bateria Ni-MH)
Outros	
Código de Catálogo	Descrição
PATMD6JC	Cover Kit, MD6, Mandíbula MD68
PATMD66JC	Cover Kit, MD66 Mandíbula
PATMD6KJC	Cover Kit, MD6K Mandíbula
PT10074020	Alça, Tira (In-Line)
Documentos	
Código de Catálogo	Descrição
PATMDCUTSOMI	Manual do Usuário (SOMI)

**BCC1000CUAL****FERRAMENTA PARA CORTE  
DE CABO À BATERIA**

A ferramenta BURNDY® BCC1000CUAL é um cortador elaborado para corte de cabos de cobre e alumínio. Projetado com design ergonômico e compacto para ser utilizado em locais com espaço limitado. Acionado por bateria 12 V-DC. NÃO CORTA AÇO E NEM ACSR. O BCC1000CUAL faz cortes rápidos e confiáveis, sem estresse para o usuário. Fornecido num estojo resistente para transporte, com bateria 12V de níquel, carregador 120V AC, alça que proporciona maior segurança na operação. Basta apertar o gatilho para cortar seus cabos de cobre e alumínio mais difíceis com muita facilidade.

O BCC1000CUAL tem um interruptor de três vias (frente, ré e neutro), que permite ao usuário fazer cortes parciais, recuar cabos, ou fazer ajustes durante o corte.

**ESPECIFICAÇÕES**

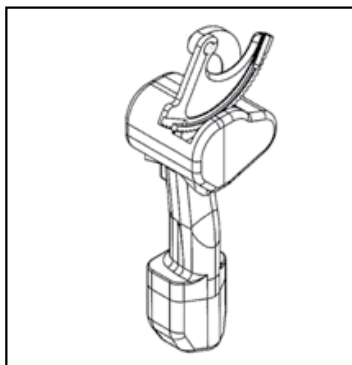
BCC1000CUAL	
Peso com bateria:	2,7 kg
Comprimento:	11,4 cm
Largura:	10,2 cm
Altura:	36,8 cm
Tensão de Operação:	12 V-DC
Frequência de Operação:	60 Hz

**APLICAÇÃO:**

Cabo de Cobre Mole	até 1000 kcmil 500 mm <sup>2</sup>
Cabo de Cobre Duro	até 750 kcmil 380 mm <sup>2</sup>
Cabo de Alumínio	até 1000 kcmil 500 mm <sup>2</sup>

**ACESSÓRIOS**

BCC1000CUAL	Código de Catálogo
Bateria:	BCCBAT12V
Carregador:	BCCCHGR
Estojo:	BCCCASE
Lâmina Móvel:	RP50RP03
Lâmina Fixa:	RP50RP02



- Design do cabeçote tipo gancho
- Interruptor de três vias
- Lâminas de aço endurecido
- Design ergonômico
- ciclo de pulso
- corte condutor Simplifica e permite trabalhar em espaços apertados
- Permite recuando cabo, cortes parciais, e ajustando durante o corte
- Ajuda a garantir cortes consistentes e maior vida útil da lâmina
- Previne a lesão na mão / pulso
- Suporta uso em condições adversas, resiste a óleo e solventes
- segurança adicionada ao corte de cabos em cima

**HPS****HPS - LINHA DE SERRAS HIDRÁULICAS  
PARA PODA DE ÁRVORE****HPS-O/C-4-B13****HPS-O/C-5-B13**

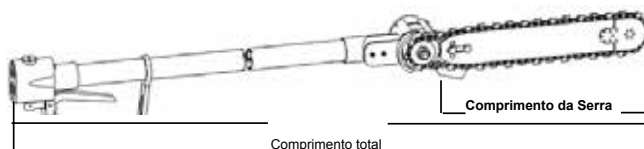
A linha HPS de Serras Hidráulicas para poda de árvore, modelos HPSO/C4B13 e HPSO/C5B13, é projetada para comodidade, funcionalidade e segurança, disponível em 2 tamanhos de comprimentos. Possuem haste de extensão produzida em fibra de vidro para proporcionar leveza e reduzir a fadiga do operador. A trava de segurança ajuda a prevenir uma possível partida acidental do motor. O alto desempenho e velocidade do motor Gerotor permite que as serras de poda possam enfrentar os mais difíceis e desafiadores serviços de poda. Os modelos de Serras de Poda Circulares incorporam um dispositivo protetor de lâmina para melhorar estabilidade e diminuir a quantidade de resíduos lançados em direção ao operador. Os modelos da linha de Serras de Poda de corrente têm um disco ao lado da roda dentada para evitar o perigo da corrente mal ajustada escapar. Além disso, a barra de guia contém um sistema auto-lubrificante para reduzir o desgaste e aumentar o desempenho.

A haste de extensão produzida em fibra de vidro é testada para atender a regulamentação OSHA 1910.269.

**ESPECIFICAÇÕES**

Fluxo	5-8 GPM (19-30 LPM)
Pressão	1000-2000 PSI (70-140 BAR)
Operação	Aberto/Fechado Centro
Motor	Gerotor
Cadeia	8,3mm (0,325") - Passo anti-recuo
Ferramenta Portas	#6 SAE O-Ring (F)
Max. Pressão de Retorno	250 PSI (17 BAR)

Código de Catálogo	Comprimento Total	Comprimento da Haste	Comprimento da Serra	Capacidade de Corte	Peso Aproximado
HPS-O/C-4-B13	1930 mm (76")	1219 mm (48")	394 mm (15-1/2")	330 mm (13")	4,1 kg (9 lbs)
HPS-O/C-5-B13	2235 mm (88")	1524 mm (60")	394 mm (15-1/2")	330 mm (13")	4,3 kg (9-1/2 lbs)

**CARACTERÍSTICAS E BENEFÍCIOS**

- Rápida operação de abertura e fechamento.
- Sistema auto-lubrificante ajustável permite mais tempo sem danos à serra devido a falta de lubrificação.
- O baixo RPM e alto torque facilitam o recuo da serra.

## YCUT129ACSR

### FERRAMENTA HIDRÁULICA MANUAL DE CORTE

O YCUT129ACSR é um alicate de corte compacto, rápido, fácil de usar. Possui sistema hidráulico para alto desempenho, velocidade e confiabilidade. O cabeçote rotaciona 180° e possui trava especial. O YCUT129ACSR pesa apenas 5,1 kg. e oferece 7 toneladas de força de corte. Possui lâminas de aço resistente e capaz de cortar 1,29" diâmetro de cabo de cobre ou alumínio (ver tabela aplicação). O YCUT129ACSR é fornecido em estojo resistente a impactos.



#### ESPECIFICAÇÕES

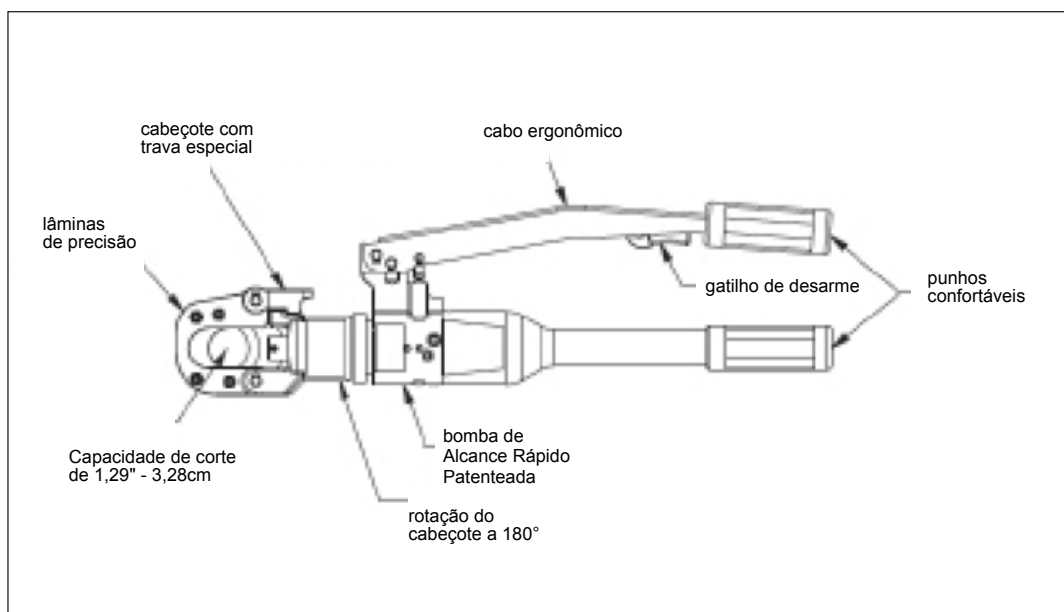
Peso:	5,1 kg
Comprimento:	56,9 cm
Largura:	6,4 cm
Altura:	16,8 cm
Força Alcançada para Corte:	7 toneladas

#### ACESSÓRIOS

Estojo:	Código Produto: PT10024162
Reposição lâmina:	Cód Cat.: PT10037388 (Lâmina móvel) Cód Cat.: PT10037384 (Lâmina Fixa)

#### APLICAÇÃO:

Cabo de Cobre	até 1,29" - 32,7mm
Cabo de Alumínio	até 1,29" - 32,7mm
Cabo de ACSR	até 1113 Kcmil
Haste de Aterramento	até 5/8"
Ferro de Construção	até 1/2"
Parafusos Aço 1010 / 20	até 5/8"
Cabos de Aço EHS	até 3/8"



## MCC600 MCC1000

### ALICATES MANUAIS DE CORTE

Os alicates da linha MCC são ferramentas de última geração que incorporam um sistema de alta precisão no corte de condutores de cobre ou alumínio. As lâminas robustas em aço de alta qualidade permitem facilidade no corte, assim evitando distorção no condutor. Possui cabos de aço forjado cobertos com película protetora e pontas com fiberglass para evitar que escorregue das mãos.

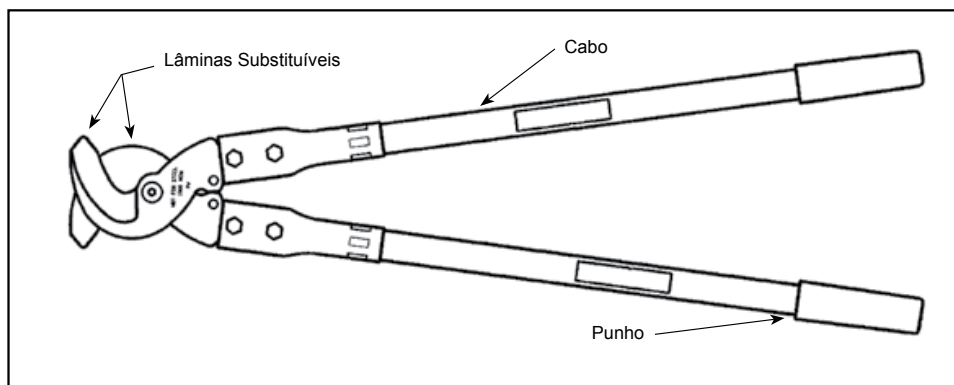
#### VANTAGENS:

- Design de alta qualidade e durabilidade;
- Lâminas de aço resistente;
- Punhos de fibra de vidro proporcionando aperto macio;
- Excelente desempenho;
- Operação fácil e confortável, ajudando a diminuir fadiga no operador.



MCC1000

MCC600



Código de Catálogo	Comprimento Total in / mm	Máx. capacidade		Máx Diâmetro Isolamento	Peso
		Cobre kcmil / mm <sup>2</sup>	Alumínio kcmil / mm <sup>2</sup>		
MCC600	21" - 533 mm	600 kcmil - 300mm <sup>2</sup>	600 kcmil - 300mm <sup>2</sup>	33 mm - 1,31"	3,5 lbs. (1,5 kg)
MCC1000	32" - 813 mm	1000 kcmil - 500mm <sup>2</sup>	1000 kcmil - 500mm <sup>2</sup>	48 mm - 1,90"	9,0 lbs. (4,0 kg)

### Lâminas de Reposição

Código de Catálogo	Descrição
MCC600BLADESET	Lâminas de reposição para MCC600
MCC1000Bladeset	Lâminas de reposição para MCC1000



**RCC336**  
**RCC556**  
**RCC600E**  
**RCC750HD**  
**RCC954ACSR1K**  
**RCC1000**

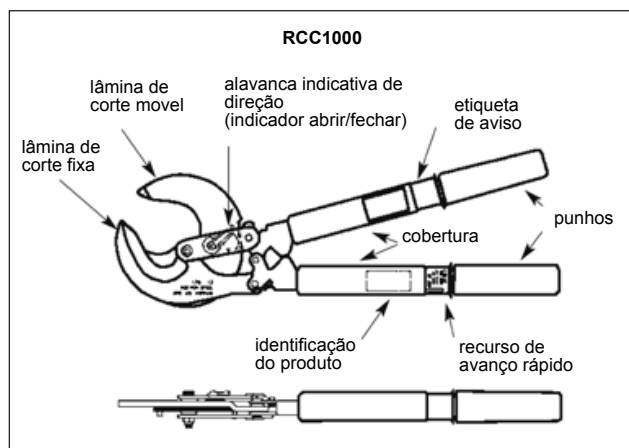
**LINHA DE ALICATES MANUAIS  
CORTE DE CABOS  
MECÂNICOS COM CATRACA**

A linha de alicates de corte da série RCC são ferramentas de alta qualidade e precisão, são projetadas para cortar cabos até 954ACSR e 1000kcmil para cobre ou alumínio. As ferramentas são equipadas com lâminas de aço resistentes e mecanismo de catraca bi-direcional de precisão para controle da lâmina e rápido avanço. O alicate RCC1000 dispõe de um dispositivo para avanço rápido da lâmina, e cabos de aço recobertos com fibra de vidro e antiderrapantes. O alicate RCC600E e RCC750HD possuem cabos de aço com isolamento confortável nos punhos para maior comodidade e eficiência na sua operação. Consulte a BURNDY® para substituição de lâminas.



RCC954ACSR1K

RCC1000



Código de Catálogo	Comprimento Total in / mm	Máx Capacidade			Máximo de Isolamento Diâmetro in / mm	Peso lbs. / kg
		Cobre kcmil / mm <sup>2</sup>	Alumínio kcmil / mm <sup>2</sup>	ACSR kcmil / mm		
RCC336	10.50" / 267	350 kcmil 185 mm <sup>2</sup>	500 kcmil 240 mm <sup>2</sup>	336 kcmil 18.3mm	0.74" / 18,8	1.20 lbs. / 0.50 kg
RCC556	20.00" / 508	500 kcmil 240 mm <sup>2</sup>	500 kcmil 240 mm <sup>2</sup>	556 kcmil 23.6mm	1.25" / 31,75	4.50 lbs. / 2.00 kg
RCC600E	10.50" / 267	600 kcmil 300 mm <sup>2</sup>	600 kcmil 300 mm <sup>2</sup>	—	1.05" / 26,60	1.32 lbs. / 0.40 kg
RCC750HD	10.50" / 267	750 kcmil 380 mm <sup>2</sup>	750 kcmil 380 mm <sup>2</sup>	—	1.62" / 41,15	2.43 lbs. / 1.10 kg
RCC954ACSR1K	22.75" / 578	1000 kcmil 500 mm <sup>2</sup>	1000 kcmil 500 mm <sup>2</sup>	954 kcmil 30.4 mm	1.38" / 35,05	6.50 lbs. / 2.95 kg
RCC1000	20.00" / 508	1000 kcmil 500 mm <sup>2</sup>	1000 kcmil 500 mm <sup>2</sup>	—	2.38" / 60,32	4.50 lbs. / 2.00 kg

**BKOS520****FERRAMENTA HIDRÁULICA  
PARA FURAR CHAPA**

A ferramenta BURNDY® BKOS520 foi projetada para executar furos de 1/2" - 2" em caixas de distribuição, painéis e quadros elétricos.

Fura:

Chapa de Aço nº 10 = 3,57mm de espessura

Chapa de Aço Inox nº 12 = 2,78mm de espessura

**BKOS520 ESPECIFICAÇÕES**

Descrição	Peso
Kit Hidráulico	6,4 Kg

**CONJUNTO INCLUI**

Código de Catálogo	Descrição	Diâmetro do Furo	Peso
BKP500B	1/2" Perfurador	7/8" - 22,2mm	.4 lb. - 1,8Kg
BKD500B	1/2" Matriz	7/8" - 22,2mm	1 lb. - 0,45Kg
BKP750B	3/4" Perfurador	1-3/32" - 27,8mm	.4 lb. - 1,8Kg
BKD750B	3/4" Matriz	1-3/32" - 27,8mm	1 lb. - 0,45Kg
BKP1000B	1" Perfurador	1-11/32" - 34,0mm	1 lb. - 0,45Kg
BKD1000B	1" Matriz	1-11/32" - 34,0mm	1 lb. - 0,45Kg
BKP1250B	1-1/4" Perfurador	1-11/16" - 42,8mm	2 lb. - 0,90Kg
BKD1250B	1-1/4" Matriz	1-11/16" - 42,8mm	2 lb. - 0,90Kg
BKP1500B	1-1/2" Perfurador	1-15/16" - 49,2mm	2 lb. - 0,90Kg
BKD1500B	1-1/2" Matriz	1-15/16" - 49,2mm	2 lb. - 0,90Kg
BKP2000B	2" Perfurador	2-3/8" - 60,3mm	2 lb. - 0,90Kg
BKD2000B	2" Matriz	2-3/8" - 60,3mm	2 lb. - 0,90Kg
BKLP6	Cabeçote Hidráulico	-	10 lb. - 4,5Kg
BKPR7520	Pino Guia	-	1 lb. - 0,45Kg
BKPS50	Pino Guia	-	.2 lb. - 0,90Kg
BKSA50	Adaptador Pino Guia	-	.3 lb. - 1,4Kg
BK88020	Estojo Metálico	-	4.1 lb. - 1,85Kg

**ACESSÓRIOS**

Componentes do kit acima enumerados podem ser adquiridos separadamente. Acessórios adicionais, não incluídos no kit, estão listados abaixo

Código de Catálogo	Descrição	Furo	Peso kg
BKP2500	2-1/2" Perfurador	2-7/8" - 73,0mm	1,4
BKD2500	2-1/2" Matriz	2-7/8" - 73,0mm	1,4
BKP3000	3" Perfurador	3-1/2" - 88,9mm	1,8
BKD3000	3" Matriz	3-1/2" - 88,9mm	1,8
BKLP2K1	Kit de Reparo - Estanteidade	-	-

**BTW30150****BTW150750****TORQUÍMETRO  
MICRO-AJUSTÁVEL**

Os Torquímetros BURNDY® são ferramentas de alta precisão e micro-ajustáveis. Utilizados em conexões mecânicas onde o valor de torque é especificado, proporcionando um resultado preciso. A série de Torquímetros BURNDY® é de uso profissional e de fácil operação.

A BURNDY® dispõe de 2 modelos de torquímetros, cada um com chave de engate rápido de 3/8".

1) **BTW30150** é indicado para uso em todas as conexões com valor de torque de 30-150 in-lbs.

2) **BTW150750** é indicado para uso em todas as conexões com valor de torque de 150-750 in-lbs.

Uma vez ajustado o torque, um anel de bloqueio protege o ajuste. Durante a operação, quando o torque ajustado é atingido, um impulso pode ser sentido através do punho e também pode ser ouvido um "clique".

Os Torquímetros BURNDY® possuem um sistema de catraca que possibilitam o uso em ambos os sentidos.

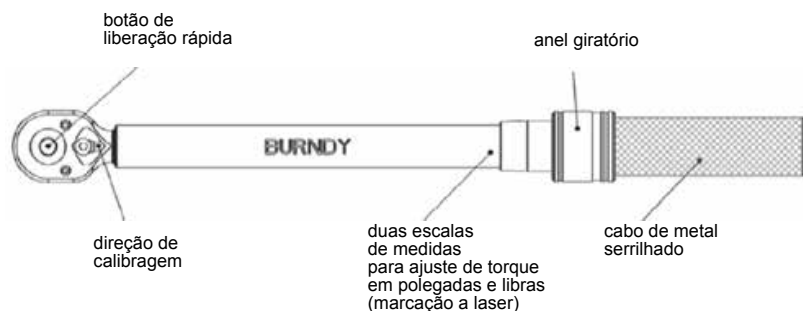
O produto vem acondicionado num estojo de plástico resistente, com Certificado de Calibração conforme padrão do Laboratório N.I.S.T. e possui número de série.

**ESPECIFICAÇÕES**

Código de Catálogo:	BTW30150
Faixa de Torque:	30 - 150 in-lbs (0,34 - 1,7 daNm)
Comprimento:	258mm
Peso:	0,40kg
Engate:	3/8" (9,5mm)
Código de Catálogo:	BTW150750
Faixa de Torque:	150 - 750 in-lbs (1,7 - 8,6 daNm)
Comprimento:	406,5mm
Peso:	1,14kg
Engate:	3/8" (9,5mm)

**APLICAÇÃO**

Linhas Servit®, OKLIP™, VERSITAP™, SCRULUG™, LAY-IN QIKLUG™, VARITAP™, VARILUG™, Universal Terminals, UNITAP™, POLYTAP™, BARTAP™, Tipo BIPC, Terminal Blocks, U-BLOK™, SPEC-BLOK™, e versi-POLE™



## PATWT-18V Linha PATRIOT®

### FERRAMENTA DE INSTALAÇÃO DE CONECTOR WEJTAP™

As ferramentas hidráulicas BURNDY® PATWTRBK18V e PATWTYK18V à bateria são compactas, potentes e fáceis de usar para a instalação de conectores BURNDY® WEJTAP™.

As ferramentas de instalação à bateria da série PATWT eliminam a necessidade de cartuchos intensificadores de explosivos que são frequentemente sujeitos a restrições durante o transporte, armazenamento e utilização.

A série de ferramentas PATWT incorpora tecnologia comprovada em campo, a partir da linha de ferramentas hidráulicas PATRIOT® BURNDY® e de ferramentas da estrutura WEJTAP™. O resultado final é uma ferramenta robusta que permite ao usuário instalar conectores WEJTAP™ sem o uso de cartuchos.

As ferramentas PATWT operam com baterias NiMH de 18-volts, padrão industrial, que eliminam a queda de tensão ou problemas de “memória”. Cada ferramenta é fornecida com estojo de transporte, de alto impacto, para manter a ferramenta; talabarte de retenção da ferramenta; carregador de bateria; duas baterias de alta capacidade de 18-Volts e uma braçadeira de remoção WEJTAP™.

A ferramenta PATWTRBK18V é projetada para instalação do conector WEJTAP™ vermelho/azul e PATWTYK18V é projetada para instalação do conector WEJTAP™ amarelo.

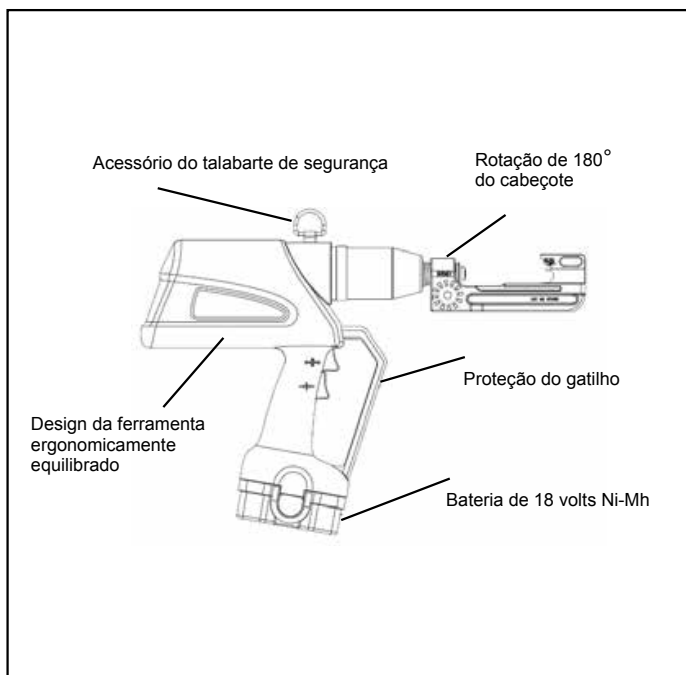


### ESPECIFICAÇÕES

Serie PATWTRBK	
Peso:	5,9kg
Comprimento:	48,5 cm
Largura:	9,4 cm
Altura:	34,8 cm

Serie PATWTYK	
Peso:	6,4kg
Comprimento:	53,8 cm
Largura:	9,4 cm
Altura:	36,5 cm

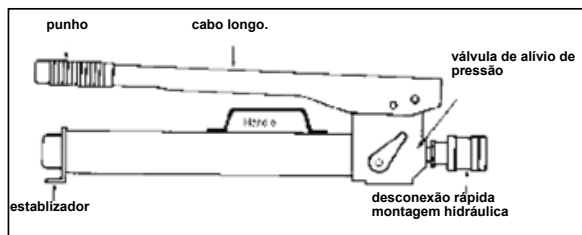


OBS: Contate a BURNDY® quanto à matrizes de instalação do conector e as instruções de aplicação.

## HP10 BOMBA HIDRÁULICA

A bomba hidráulica manual, é dotada de dispositivo de Desarmamento automático.

Capacidade: 10.000 PSI.



## FP10 BOMBA HIDRÁULICA

A bomba hidráulica de pedal, é dotada de dispositivo de Desarmamento automático.

Capacidade: 10.000 PSI.



### ESPECIFICAÇÕES

Volume do reservatório:	1-1/8 quarts
Comprimento:	630mm - 24-3/4"
Largura:	127mm - 5"
Peso:	8,2kg - 18 lbs.
Altura fechada:	172mm <sup>2</sup> - 6-3/4"
Altura (com o punho aberto):	508mm - 20"

### APLICAÇÃO

<b>HP10:</b>	10,000 PSI bomba manual
Uso com:	Y34BH, Y35BH, Y35BH-4, Y750BHXT, Y750CBHXT, Y39BH, Y45, Y46C, Y46, Y60BHU, Y60LW, Y644MBH, Y4PC834MBH, Y81KFTMBH, RHCC Série corte
<b>HP6:</b>	6,000 PSI bomba manual
Uso com:	Y29BH, Y35-L
<b>FP10:</b>	10,000 PSI bomba com pedal
Uso com :	Y34BH, Y35BH, Y35BH-4, Y750BHXT, Y750CBHXT, Y39BH, Y45, Y46C, Y46, Y60BHU, Y60LW, RHCC Série corte, Y644MBH, Y4PC834MBH, Y81KFTMBH
<b>FP6:</b>	6,000 PSI bomba com pedal
Uso com:	Y29BH, Y35-L

## PT MANGUEIRA ISOLADA HIDRÁULICA Pressão de trabalho 10.000 PSI

Modelos em 3 comprimentos e 2 diâmetros  
Cor: Laranja

Mangueira de pressão isolada, para interligação de ferramenta hidráulica, com bomba manual, pedal, elétrica ou gasolina.

PT29900-10	comprimento: 10 pés (3,05m) - diâmetro: 3/16" (polegadas)
PT29900-15	comprimento: 15 pés (4,57m) - diâmetro: 3/16" (polegadas)
PT29900-25	comprimento: 25 pés (7,62m) - diâmetro: 3/16" (polegadas)
PT29901-10	comprimento: 10 pés (3,05m) - diâmetro: 1/4" (polegadas)
PT29901-15	comprimento: 15 pés (4,57m) - diâmetro: 1/4" (polegadas)
PT29901-25	comprimento: 25 pés (7,62m) - diâmetro: 1/4" (polegadas)





## Kit de Reparo para Alicata Hidráulico Y35

KIT No	DENOMINAÇÃO	CÓDIGO DOS COMPONENTES
7A	CAPA DO RESERVATÓRIO	2926, 2945-1, U
8A	VÁLVULA DE SOBRECARCA	2956
5B	GATILHO	2950, 2953, M, N
3C	CHAVETA	29465, 29460, SG 1
2D	ISOLAÇÃO DO CILINDRO	2964, 2965
4D	ISOLAÇÃO DO CABO	2966
5D	ISOLAÇÃO DA ALAVANCA	2967
1E	PISTÃO MÓVEL	2908-D1
2E	CILINDRO	2935, 2969, 2934
4E	CABO	2974, 2973
5E	ALAVANCA	2954, 2968*
6E	PISTÃO DO RESERVATÓRIO	2925-2
1F	ELEMENTO DE VEDAÇÃO DO PISTÃO MÓVEL	12827, 12828
2F	ELEMENTO DE VEDAÇÃO DO CILINDRO	11154U, 2989*, 29003, Z
6F	ELEMENTO DE VEDAÇÃO DO PISTÃO DO RESERVATÓRIO	X, R
1G	PINOS DA MATRIZ DO PISTÃO	29000, 29001, 29002, C
3G	PINOS DA MATRIZ DO CABEÇOTE	29002, 2993, 2994, A, P
1H	LIMITADOR DA MOLA DO PISTÃO MÓVEL	2916, 2920, B, D
5I	ALAVANCA DE ACIONAMENTO E DESARME	2942, 2940, P, Q
2J	MOLAS E ESFERAS DO CILINDRO	2931, 2978, 2905, 2930, F, G, J, H
1K	ELEMENTOS DE FIXAÇÃO DO PISTÃO MÓVEL	2913, 2914, B, C, D
3K	ELEMENTOS DE FIXAÇÃO DO CABEÇOTE	A, P, V*, W*
2L	PINOS DE DESARME DO CILINDRO	29015, 29016, 2948, 29014, 29003, Z
5L	PINOS DE DESARME DA ALAVANCA	2937, 2938, PT-Q, PT-S
2M	ELEMENTOS DE VEDAÇÃO JOGO COMPLETO	12827, 12828, 11154U, 29003, 2989*, Z, X, R
2N	PISTÃO INJETOR	2939
2O	ACESSÓRIOS DO PISTÃO INJETOR	29462, 29461, 11154U, 2989*
1P	ÓLEO HIDRÁULICO - 0,25 L	HYFLUID
1Q	ÓLEO HIDRÁULICO - 1.00 L	HYFLUID

## MATRIZ “U” - AÇO INOX

Utilizada para compressão circunferencial em conectores, luvas e terminais, aplica-se com ferramentas: Y35-SG1, Y39, Y750, Y46, PAT750 e PAT46. Para utilização de matrizes “U” no alicate Y46 e PAT46 é necessário o uso do adaptador “PUADP-1”.

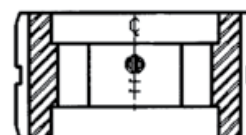
Tamanho Condutor		MATRIZ “U” - Código de Catálogo		
mm <sup>2</sup>	AWG/MCM	Cobre	Cobre Matriz Larga Wide**	Alumínio
10	8 AWG	U8CRT	U8CRTW	U8CABT
16	6 AWG	U5CRT	U5CRTW	U6CABT
25	4 AWG	U4CRT	U4CRTW	U4CABT
35	2 AWG	U2CRT	U2CRTW	U2CABT
50	1/0 AWG	U25RT	U25RTW	U25ART
70	2/0 AWG	U26RT	U26RTW	U26ART
	3/0 AWG	U27RT	U27RTW	U27ART
95	4/0 AWG	U28RT	U28RTW	U28ART
120	250 kcmil	U29RT	N/A	U29ART
150	300 kcmil	U30RT		U30ART
185	350 kcmil	U31RT		U31ART
200	400 kcmil	U32RT		U32ART
	450 kcmil	U33RT		-
240	500 kcmil	U34RT		U34ART
	550 kcmil	U35RT		-
300	600 kcmil	U36RT		U36ART
	700 kcmil	U38RT		-
400	750 kcmil	U39RT		U39ART-2

\* Matriz tipo “U”, 12 ton para terminais tipo YA, YS, YA-A, YS-A, YAL

\*\* Matrizes Largas são destinadas apenas para uso em terminais de barril longo e luvas de emendas (YA / YS).

NOTA: N / A = não se aplica.

Para a utilização das matrizes “U” nos alicates Y46 e PAT46 é necessário o adaptador “PUADP-1”



Caixa para Matrizes “U”  
# PT29291,  
comporta até 15 matriz  
(as matrizes não acompanham a caixa)



## MATRIZ “P” - AÇO INOX

P40RT	400	800 kcmil
-------	-----	-----------

## MATRIZ “U” - AÇO INOX- HYGROUND

Utilizada para compressão circunferencial em conectores, luvas e terminais, aplica-se com ferramentas: Y35-SG1, Y39, Y750, Y46 e PAT750-18V.



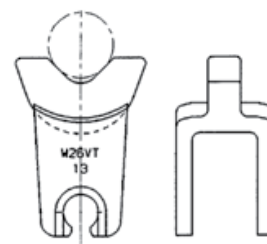
MATRIZ “U” - HYGROUND		
Código de Catálogo	Condutor mm <sup>2</sup>	Haste
UO-SS	10-70	1/4”
UC-SS	10-35	-
U997	10-120	1/2” - 5/8”
U2CABT	-	1/2” - 5/8” - 3/4”
U1011	10-240	5/8” - 3/4”
S1011	10-240	5/8” - 3/4”
UIBEAMKIT-SG1	Pré-crimpagem Estrutura Metálica	
PIBEAMKIT	Pré-crimpagem Estrutura Metálica	
PU998	10-240	5/8” - 3/4”



## MATRIZ W

Utilizada para compressão circunferencial em conectores, luvas e terminais, aplica-se com ferramentas: MD6, MD7, Y500CTHS, PAT600-18V, série de PATMD6

Tamanho Condutor		MATRIZ “W” - Código de Catálogo	
Condutor mm <sup>2</sup>	Condutor AWG/MCM	Cobre	Alumínio
10	8	W8CRT	X8CART
16	6	W5CRT	W161
25	4	W4CRT	W162
35	2	W2CRT	W239
50	1/0	W25RT	W241
70	2/0	W26RT	W245
	3/0	W27RT	W166
95	4/0	W28RT	W660
120	250	W29RT	W249
150	300	W30RT	N/A
185	350	W31RT	*W31ART
200	400	W32RT	N/A
240	500	W34RT	N/A
300	600	W36RT	N/A



\* Tamanhos (250-500) são para Y5000CTHS, MD7-34(R), PAT600, Y500CTHS somente.

\*\* Para PAT600-18V somente.

NOTE: N/A = Não aplicado.

Caixa para matrizes W Part# CASEWDIES, guarda até 24 matrizes.