

INTERRUPTORES



868010	Interruptor simples	10A 250V~
868020	Interruptor paralelo	
868030	Interruptor bipolar simples	
868031	Interruptor bipolar paralelo	
868040	Interruptor intermediário	

PULSADORES



868080	Pulsador campainha	2A 250V~
868082	Pulsador minuteria	

TOMADAS



868060	Tomada Branca 2P+T	10A 250V~
868061	Tomada Branca 2P+T	20A 250V~
868060VM	Tomada Vermelha 2P+T	10A 250V~
868061VM	Tomada Vermelha 2P+T	20A 250V~

VARIADORES E CAMPAINHA



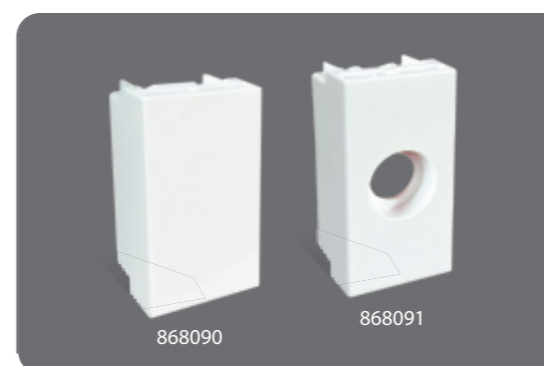
868050	Variador ventilador bivolt	127V~120W / 220V~180W
868051	Variador luminosidade bivolt	127V~300W / 220V~500W
868097	Campainha Som Cigarra	127V~ / 220V~

TV / TELEFONIA / RJ / USB



868092	Coaxial	
868093	RJ11	2 vias
868094	RJ11	4 vias
868095	RJ45	8 vias categoria 5E
868103	Carregador USB	Bivolt

ACESSÓRIOS



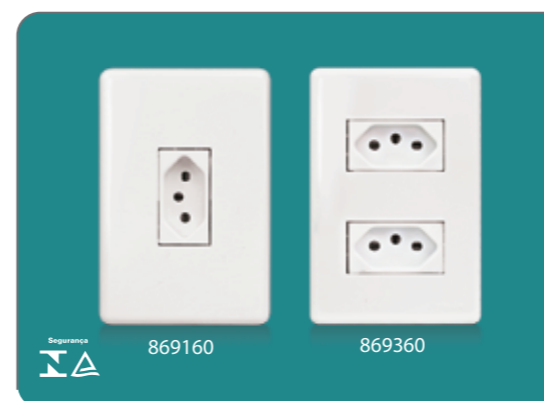
868090	Módulo cego
868091	Módulo saída de fio Ø 9mm
868096	Módulo RJ45 sem tomada

INTERRUPTORES 4X2



869110	Interruptor simples vertical	10A 250V~
869210	Interruptor simples horizontal	
869120	Interruptor paralelo vertical	
869220	Interruptor paralelo horizontal	
869130	Interruptor bipolar simples	
869310	2 Interruptores simples	
869312	1 Interruptor simples + 1 paralelo	
869320	2 Interruptores paralelos	
869510	3 Interruptores simples	

TOMADAS 4X2



869160	Tomada 2P+T 10A vertical	10A 250V~
869260	Tomada 2P+T 10A horizontal	
869161	Tomada 2P+T 20A vertical	20A 250V~
869261	Tomada 2P+T 20A horizontal	
869360	2 Tomadas 2P+T 10A	10A 250V~
869361	2 Tomadas 2P+T 20A	

INTERRUPTORES



868010	Interruptor simples	10A 250V~
868020	Interruptor paralelo	
868030	Interruptor bipolar simples	
868031	Interruptor bipolar paralelo	
868040	Interruptor intermediário	

PULSADORES



868080	Pulsador campainha	2A 250V~
868082	Pulsador minuteria	

TOMADAS



868060	Tomada Branca 2P+T	10A 250V~
868061	Tomada Branca 2P+T	20A 250V~
868060VM	Tomada Vermelha 2P+T	10A 250V~
868061VM	Tomada Vermelha 2P+T	20A 250V~

VARIADORES E CAMPAINHA



868050	Variador ventilador bivolt	127V~120W / 220V~180W
868051	Variador luminosidade bivolt	127V~300W / 220V~500W
868097	Campainha Som Cigarra	127V~ / 220V~

TV / TELEFONIA / RJ / USB



868092	Coaxial	
868093	RJ11	2 vias
868094	RJ11	4 vias
868095	RJ45	8 vias categoria 5E
868103	Carregador USB	Bivolt

ACESSÓRIOS



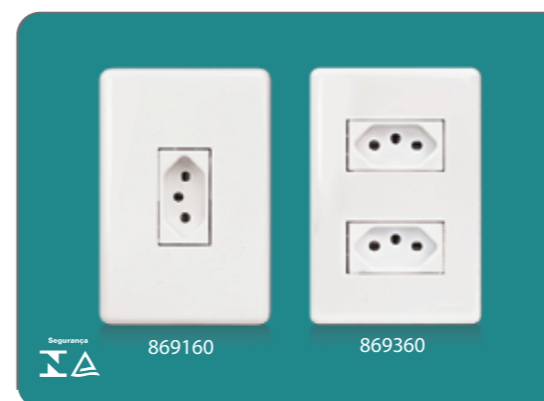
868090	Módulo cego
868091	Módulo saída de fio Ø 9mm
868096	Módulo RJ45 sem tomada

INTERRUPTORES 4X2



869110	Interruptor simples vertical	10A 250V~
869210	Interruptor simples horizontal	
869120	Interruptor paralelo vertical	
869220	Interruptor paralelo horizontal	
869130	Interruptor bipolar simples	
869310	2 Interruptores simples	
869312	1 Interruptor simples + 1 paralelo	
869320	2 Interruptores paralelos	
869510	3 Interruptores simples	

TOMADAS 4X2



869160	Tomada 2P+T 10A vertical	10A 250V~
869260	Tomada 2P+T 10A horizontal	
869161	Tomada 2P+T 20A vertical	20A 250V~
869261	Tomada 2P+T 20A horizontal	
869360	2 Tomadas 2P+T 10A	10A 250V~
869361	2 Tomadas 2P+T 20A	

TV / TELEFONIA / RJ / USB 4X2



869191	Saída de fio Ø 9mm
869192	Coaxial
869193	RJ11 2 vias
869194	RJ11 4 vias
869195	RJ45 8 vias categoria 5E
869198	1 Carregador USB

PULSADOR 4X2



869180	Pulsador - campainha	2A 250V~
--------	----------------------	----------

INTERRUPTORES + TOMADAS 4X2



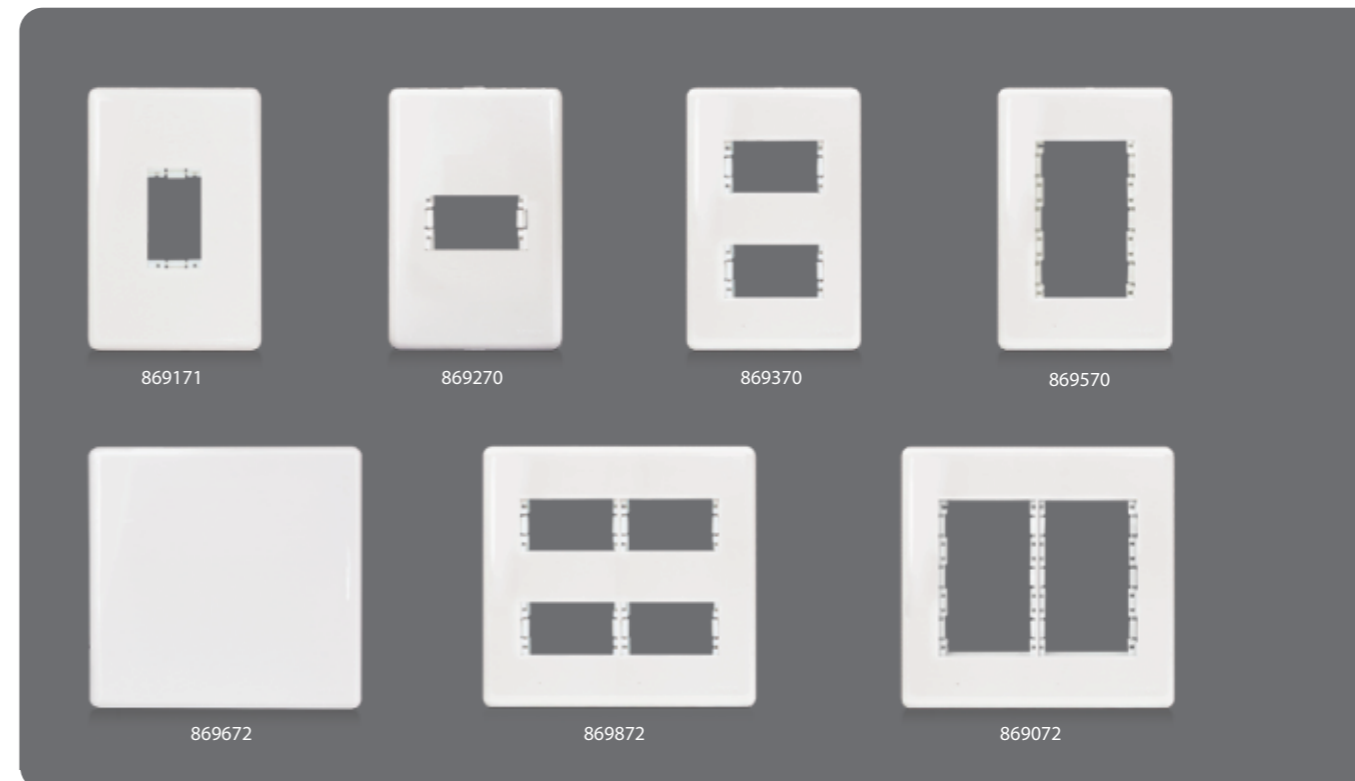
869316	1 Interruptor simples + tomada 2P+T	10A 250V~
869516	2 Interruptores simples + tomada 2P+T	
869317	1 Interruptor simples + tomada 2P+T	Interruptor 10A Tomada 20A 250V~

CAMPAINHA



869596	Campainha Som Cigarra	127V~/250V~
--------	-----------------------	-------------

PLACAS COM SUPORTE



869070	Placa 4x2 cega + suporte 4x2 - 3 mód.
869171	Placa 4x2 - 1 mód. vertical + suporte 4x2 - 1 mód. vertical
869270	Placa 4x2 - 1 mód. horizontal + suporte 4x2 - 3 mód.
869370	Placa 4x2 - 2 mód. separados + suporte 4x2 - 3 mód.
869473	Placa 4x2 - 2 mód. centrais + suporte 4x2 - 2 mód. centrais
869570	Placa 4x2 - 3 mód. + suporte 4x2 - 3 mód.
869672	Placa 4x4 cega + suporte 4x4 - 6 mód.
869772	Placa 4x4 - 1+1 mód. + suporte 4x4 - 6 mód.
869872	Placa 4x4 - 2+2 mód. + suporte 4x4 - 6 mód.
869072	Placa 4x4 - 6 mód. + suporte 4x4 - 6 mód.
869974	Placa 4x4 - 2+2 mód. centrais + suporte 4x4 - 2+2 mód. centrais

SUPORTES



868070	Suporte 4x2 - 3 mód.
868071	Suporte 4x2 - 1 mód. vertical
868072	Suporte 4x4 - 6 mód.
868073	Suporte 4x2 - 2 mód. centrais
868074	Suporte 4x4 - 2+2 mód. centrais

TV / TELEFONIA / RJ / USB 4X2



869191	Saída de fio Ø 9mm
869192	Coaxial
869193	RJ11 2 vias
869194	RJ11 4 vias
869195	RJ45 8 vias categoria 5E
869198	1 Carregador USB

PULSADOR 4X2



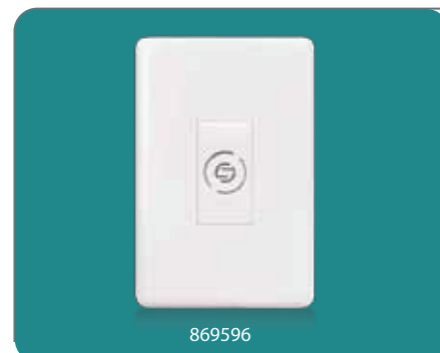
869180	Pulsador - campainha	2A 250V~
--------	----------------------	----------

INTERRUPTORES + TOMADAS 4X2



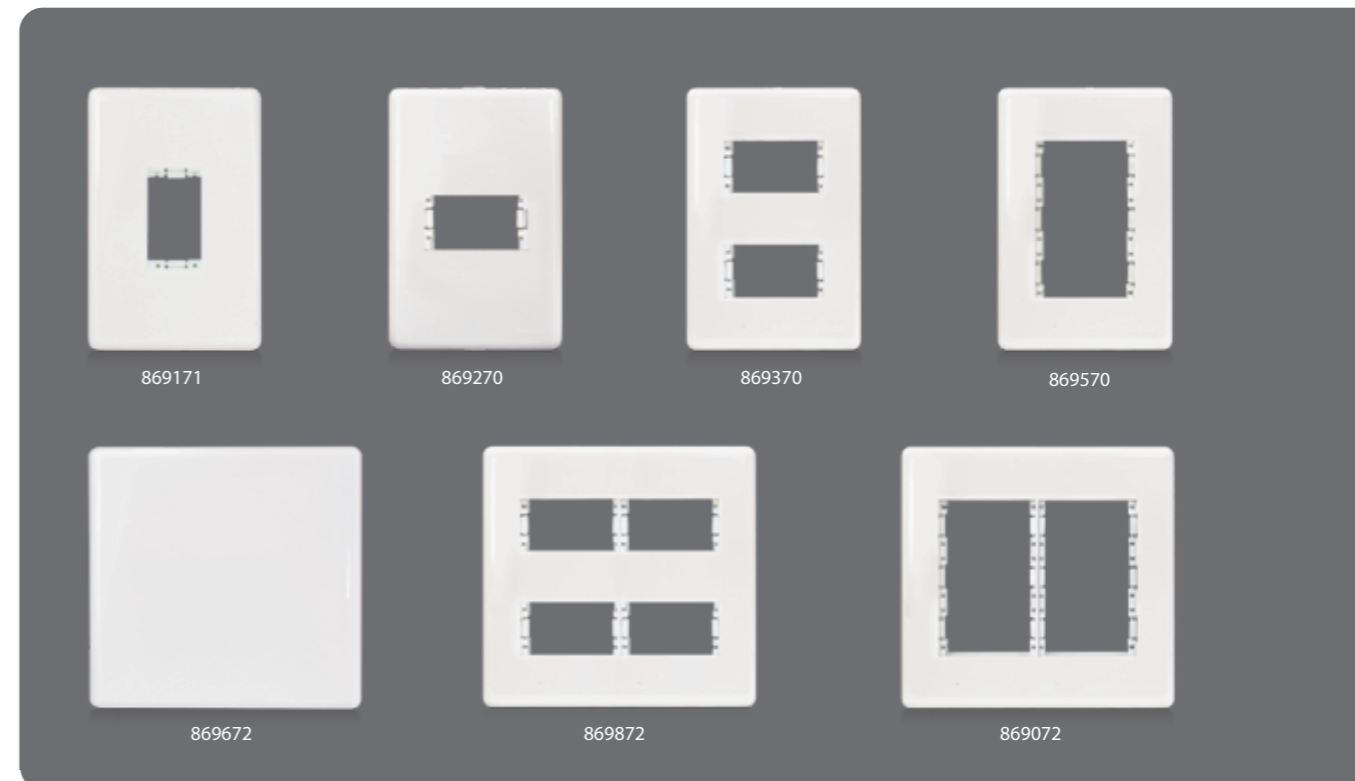
869316	1 Interruptor simples + tomada 2P+T	10A 250V~
869516	2 Interruptores simples + tomada 2P+T	
869317	1 Interruptor simples + tomada 2P+T	Interruptor 10A Tomada 20A 250V~

CAMPAINHA



869596	Campainha Som Cigarra	127V~/250V~
--------	-----------------------	-------------

PLACAS COM SUPORTE



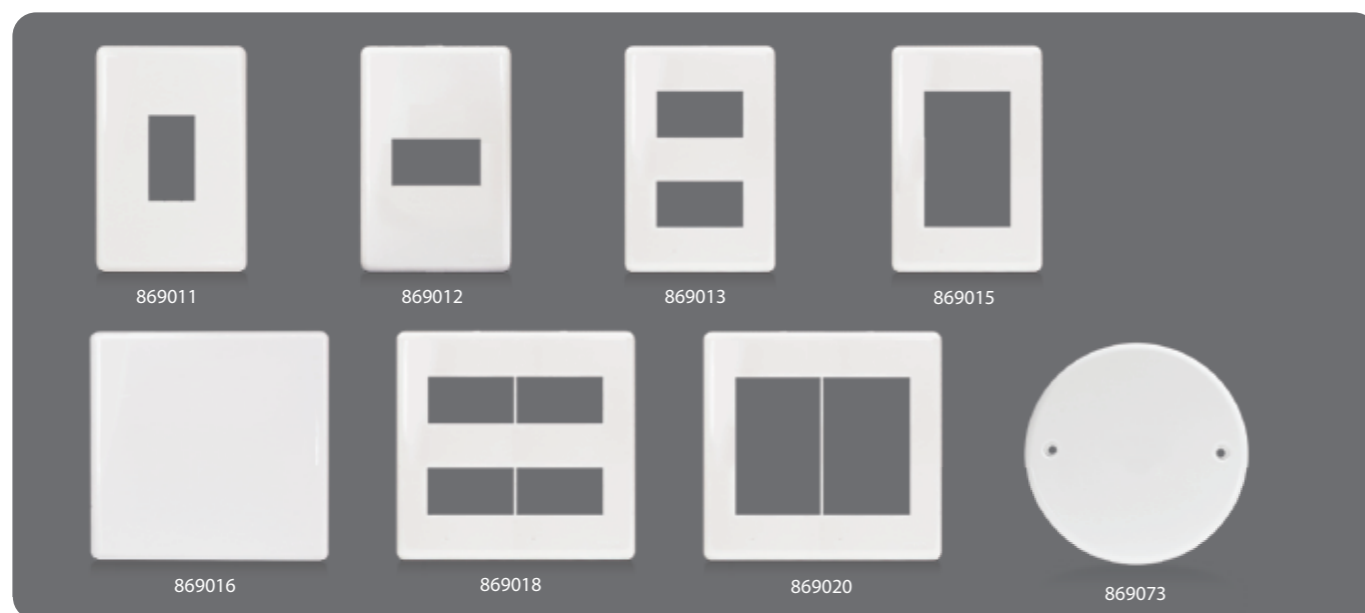
869070	Placa 4x2 cega + suporte 4x2 - 3 mód.
869171	Placa 4x2 - 1 mód. vertical + suporte 4x2 - 1 mód. vertical
869270	Placa 4x2 - 1 mód. horizontal + suporte 4x2 - 3 mód.
869370	Placa 4x2 - 2 mód. separados + suporte 4x2 - 3 mód.
869473	Placa 4x2 - 2 mód. centrais + suporte 4x2 - 2 mód. centrais
869570	Placa 4x2 - 3 mód. + suporte 4x2 - 3 mód.
869672	Placa 4x4 cega + suporte 4x4 - 6 mód.
869772	Placa 4x4 - 1+1 mód. + suporte 4x4 - 6 mód.
869872	Placa 4x4 - 2+2 mód. + suporte 4x4 - 6 mód.
869072	Placa 4x4 - 6 mód. + suporte 4x4 - 6 mód.
869974	Placa 4x4 - 2+2 mód. centrais + suporte 4x4 - 2+2 mód. centrais

SUPORTES



868070	Suporte 4x2 - 3 mód.
868071	Suporte 4x2 - 1 mód. vertical
868072	Suporte 4x4 - 6 mód.
868073	Suporte 4x2 - 2 mód. centrais
868074	Suporte 4x4 - 2+2 mód. centrais

PLACAS



869010	Placa 4x2 cega
869011	Placa 4x2 - 1 mód. vertical
869012	Placa 4x2 - 1 mód. horizontal
869013	Placa 4x2 - 2 mód. separados
869014	Placa 4x2 - 2 mód. centrais
869015	Placa 4x2 - 3 mód.
869016	Placa 4x4 cega
869017	Placa 4x4 - 1+1 mód.
869018	Placa 4x4 - 2+2 mód.
869019	Placa 4x4 - 2+2 mód. centrais
869020	Placa 4x4 - 6 mód.
869073	Placa redonda cega

CAIXAS DE EMBUTIR PARA ALVENARIA



586004000	4x2 branca
586004001	4x4 branca
86004002	Octogonal para teto baixa
86004003	Octogonal para teto alta

LINHAS
SOPHIE® E STELLA®

STECK

Linha
Sophie®
LINHA **STELLA®**

ESQUEMA DE MONTAGEM

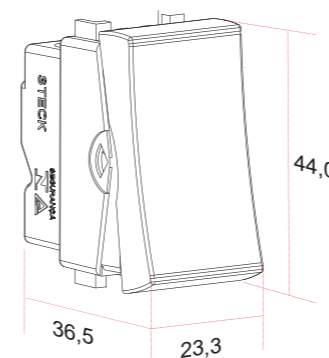


A Steck alerta:

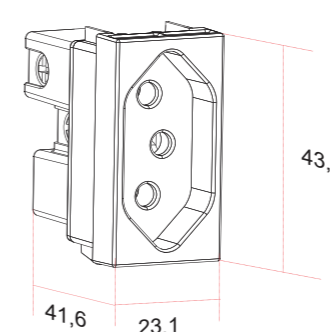
Antes de fazer qualquer manutenção em uma instalação elétrica, desligue sempre o disjuntor ou a chave geral de força, evitando assim o risco de choque elétrico. A instalação deve ser realizada por profissional qualificado e habilitado.

DIMENSÕES (mm)

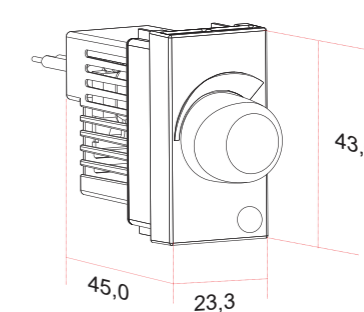
Interruptores/Pulsadores



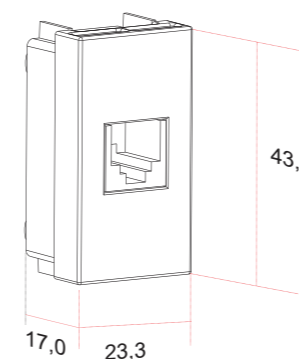
Tomadas



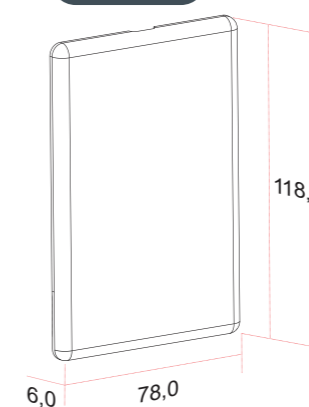
Variadores/ Campainha/ USB



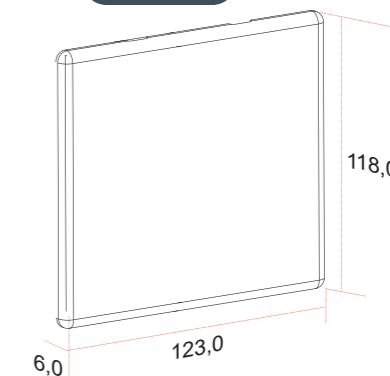
Tomada RJ11/RJ45/Coaxial



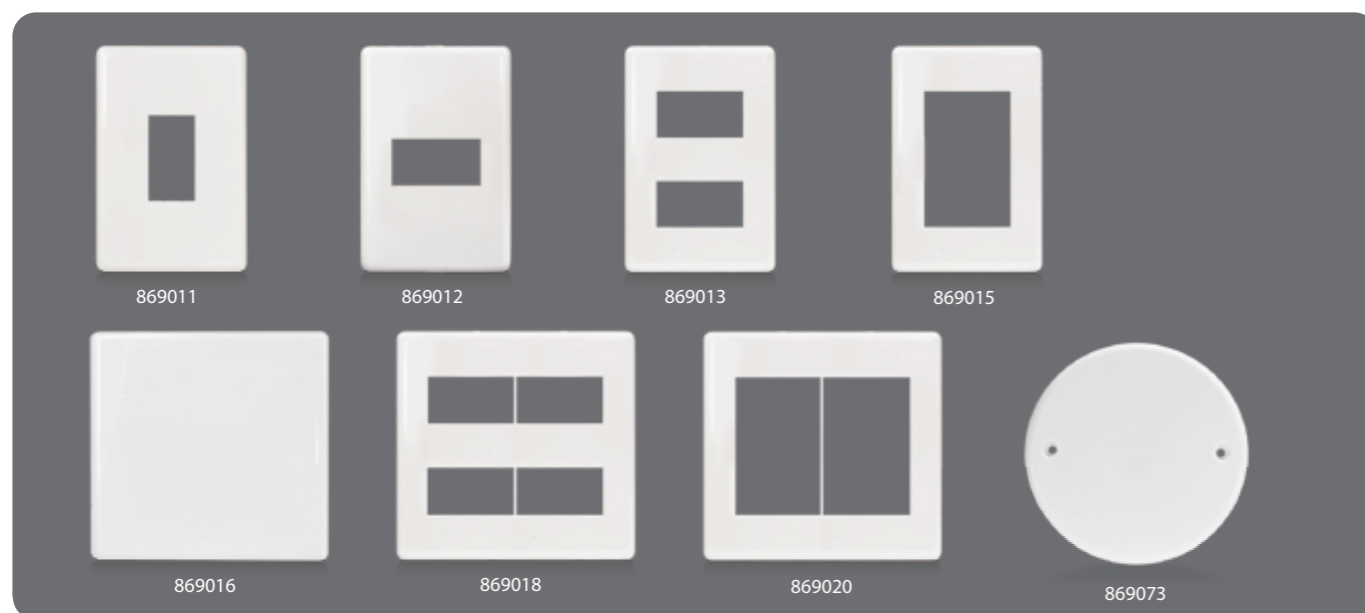
Placa 4x2



Placa 4x4



PLACAS



869010	Placa 4x2 cega
869011	Placa 4x2 - 1 mód. vertical
869012	Placa 4x2 - 1 mód. horizontal
869013	Placa 4x2 - 2 mód. separados
869014	Placa 4x2 - 2 mód. centrais
869015	Placa 4x2 - 3 mód.
869016	Placa 4x4 cega
869017	Placa 4x4 - 1+1 mód.
869018	Placa 4x4 - 2+2 mód.
869019	Placa 4x4 - 2+2 mód. centrais
869020	Placa 4x4 - 6 mód.
869073	Placa redonda cega

CAIXAS DE EMBUTIR PARA ALVENARIA



S86004000	4x2 branca
S86004001	4x4 branca
86004002	Octogonal para teto baixa
86004003	Octogonal para teto alta

LINHAS
SOPHIE® E STELLA®

STECK

Linha
Sophie®
LINHA **STELLA®**

ESQUEMA DE MONTAGEM

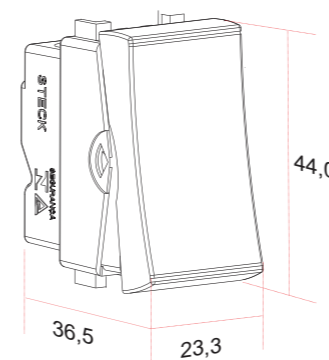


A Steck alerta:

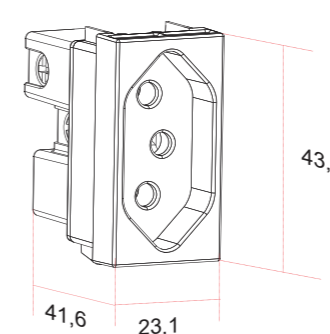
Antes de fazer qualquer manutenção em uma instalação elétrica, desligue sempre o disjuntor ou a chave geral de força, evitando assim o risco de choque elétrico. A instalação deve ser realizada por profissional qualificado e habilitado.

DIMENSÕES (mm)

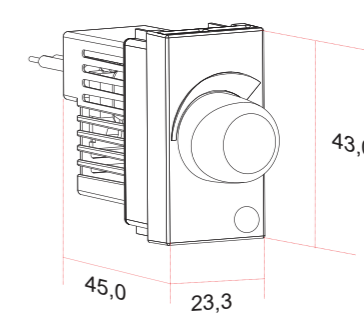
Interruptores/Pulsadores



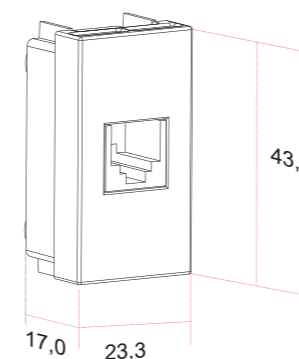
Tomadas



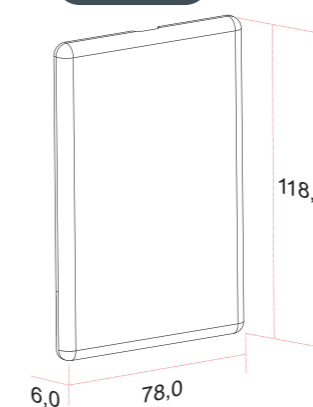
Variadores/ Campainha/ USB



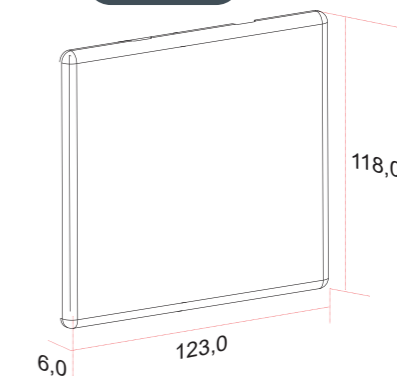
Tomada RJ11/RJ45/Coaxial



Placa 4x2



Placa 4x4

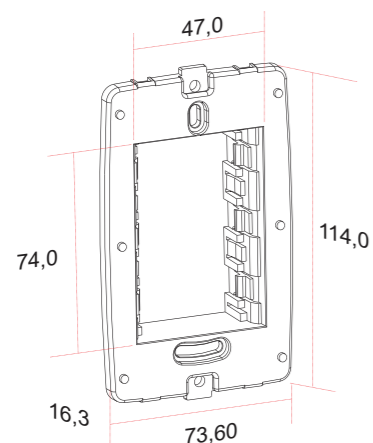


LINHAS

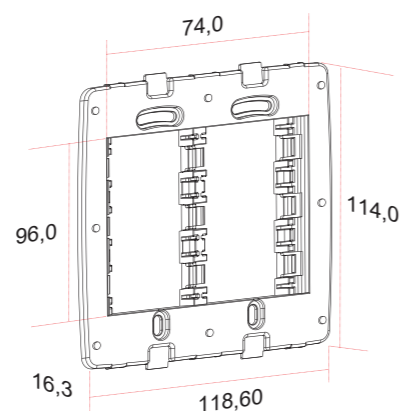
SOPHIE® E STELLA®

Linha
Sophie
LINHA **STELLA**

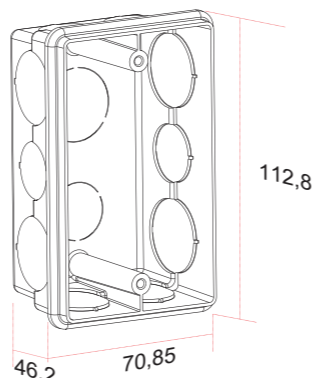
Suporte 4x2



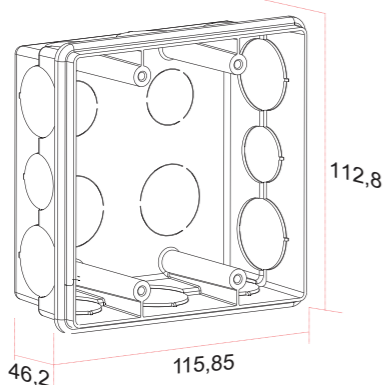
Suporte 4x4



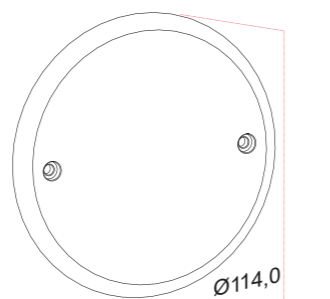
Caixa 4x2



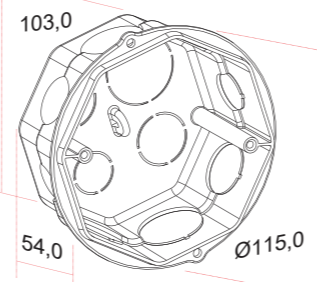
Caixa 4x4



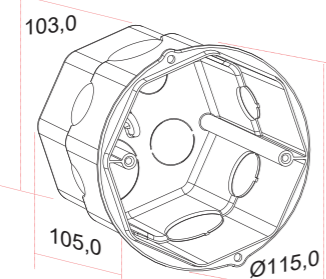
Placa Redonda



Caixa Octogonal Baixa



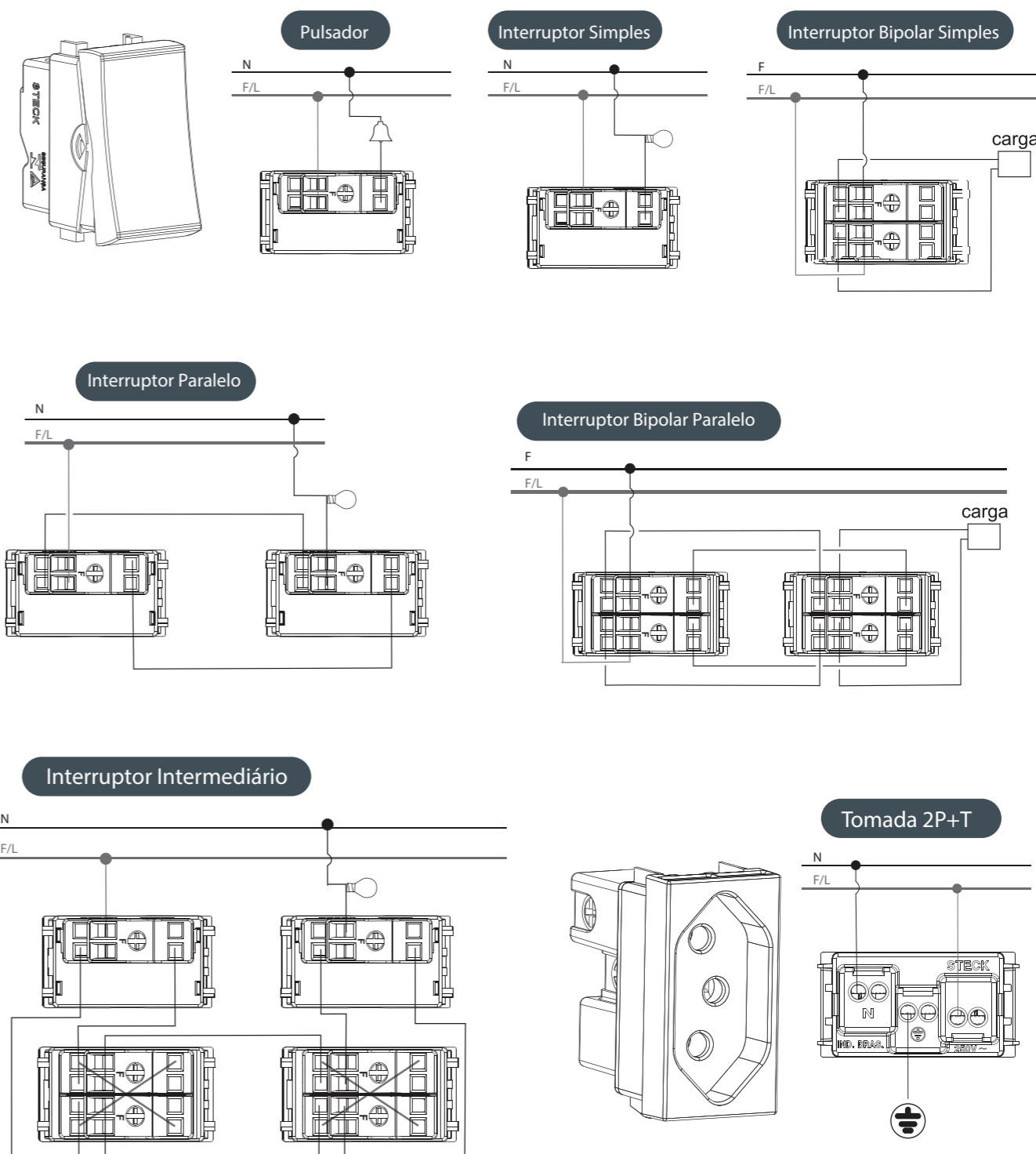
Caixa Octogonal Alta



Os produtos Steck devem ser instalados de acordo com as normas de instalação e por electricista qualificado.

CUIDADO: O uso incorreto pode causar risco de choque elétrico ou incêndio. O uso indevido e / ou reparação não autorizada cancela a responsabilidade e garantia da Steck.

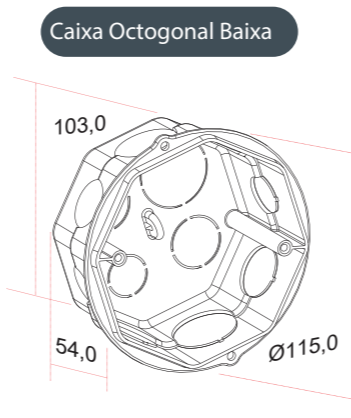
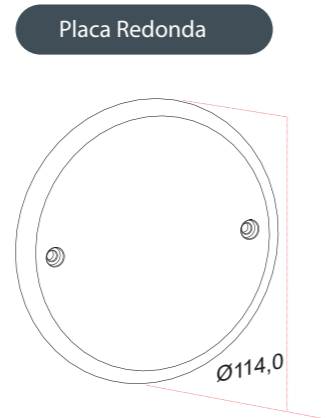
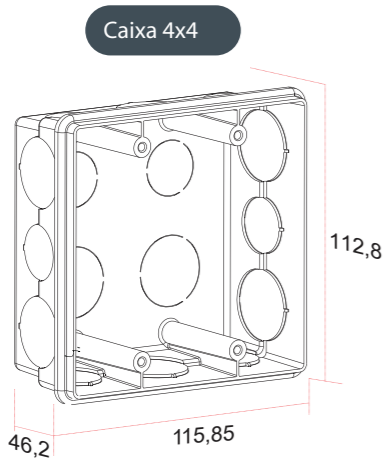
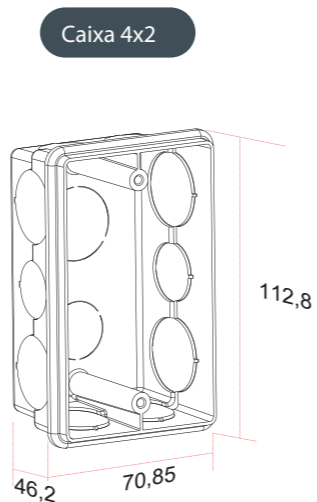
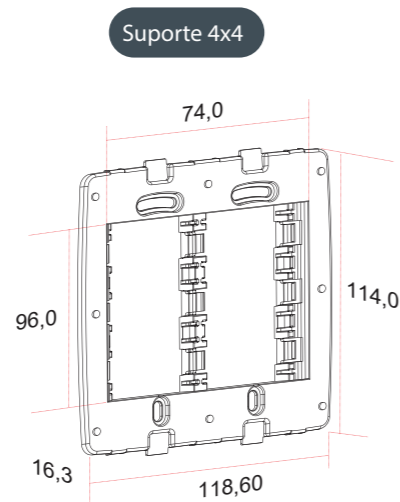
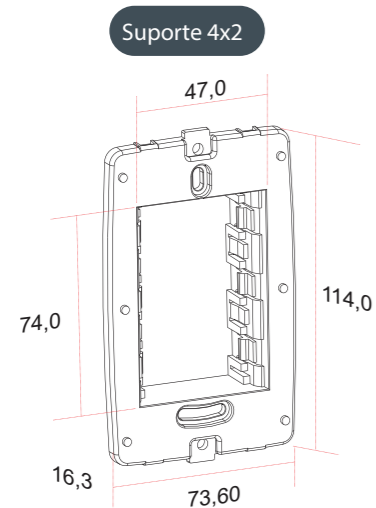
INTERRUPTORES/PULSADORES/TOMADAS



LINHAS

SOPHIE® E STELLA®

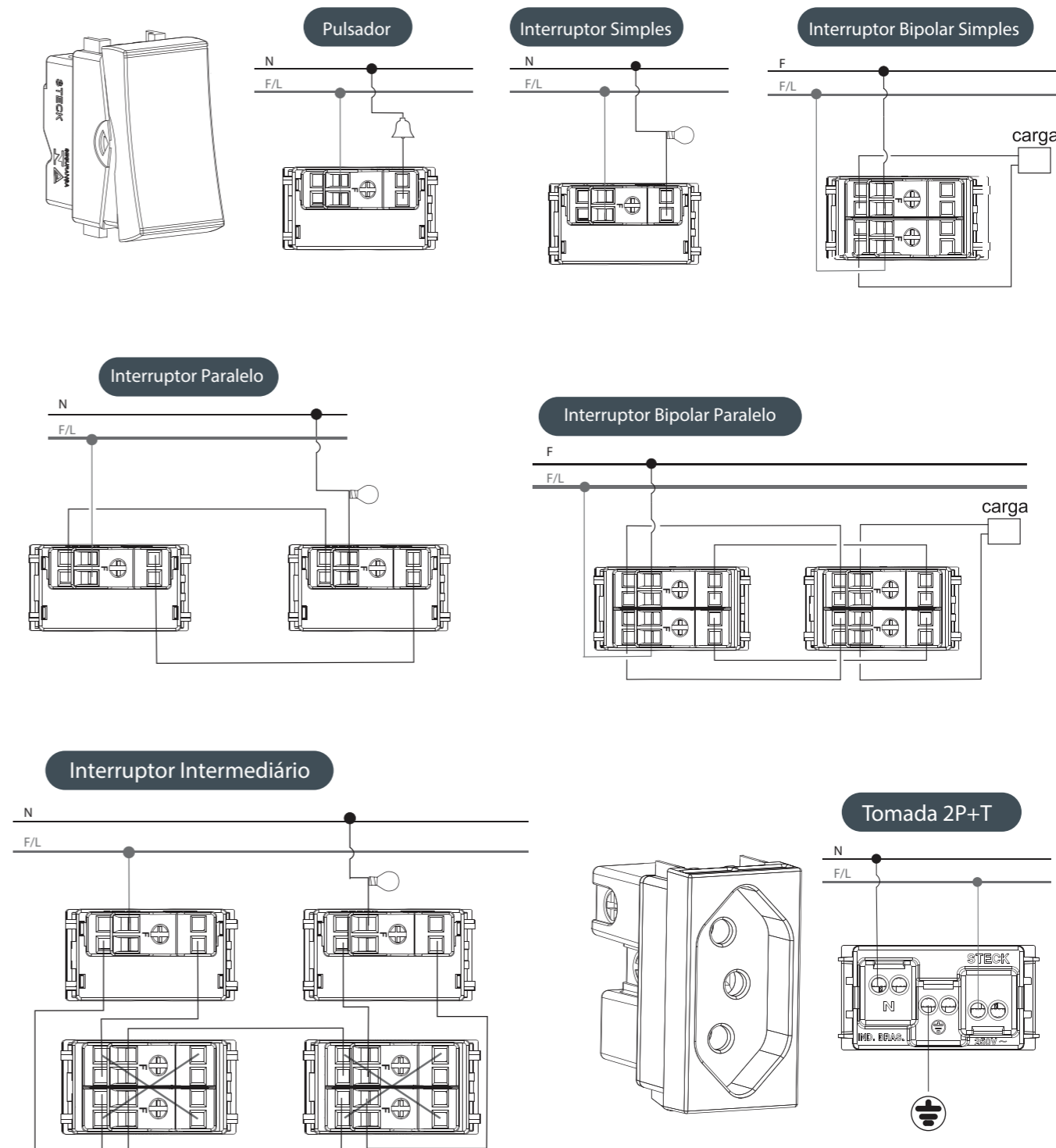
Linha
Sophie
LINHA **STELLA**



Os produtos Steck devem ser instalados de acordo com as normas de instalação e por electricista qualificado.

CUIDADO: O uso incorreto pode causar risco de choque elétrico ou incêndio. O uso indevido e / ou reparação não autorizada cancela a responsabilidade e garantia da Steck.

INTERRUPTORES/PULSADORES/TOMADAS



LINHAS

SOPHIE® E STELLA®

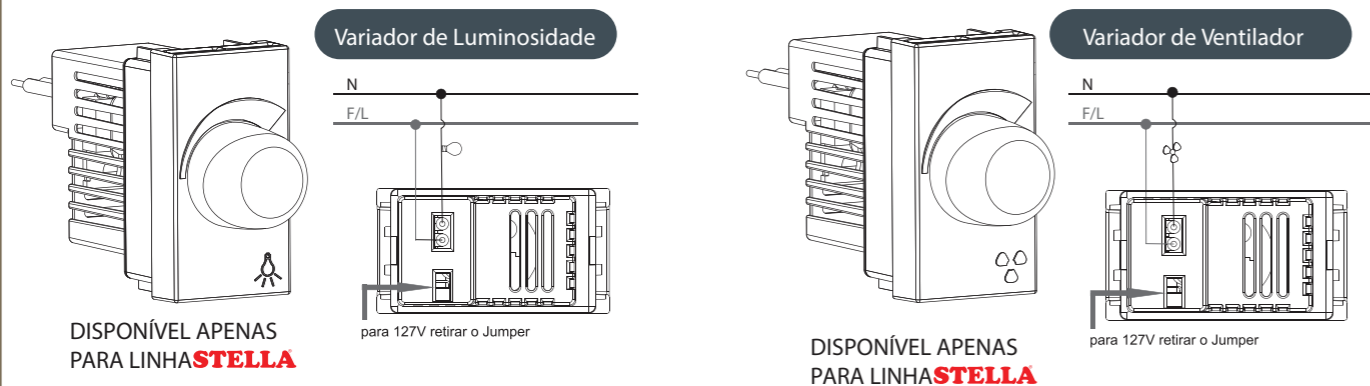
Linha
Sophie®
LINHA **STELLA®**

BRAS
distribuidora
elétrica hidráulica incêndio
(11) 2894-6470

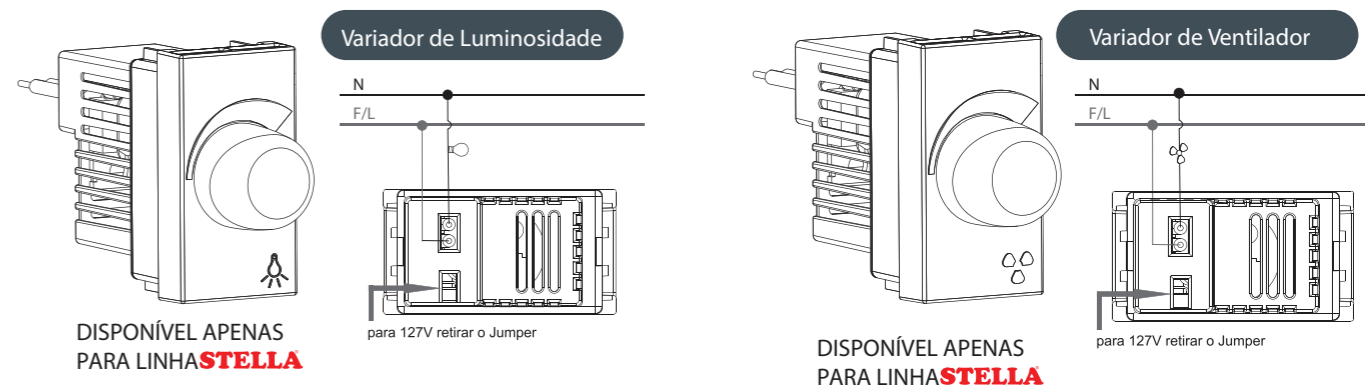
BRAS ELETRIC COMÉRCIO DE COMPONENTES ELÉTRICOS LTDA.
MATRIZ R. César Penna Ramos, 67
02563-000 São Paulo - SP
CNPJ: 07.724.772/0001-15
IE: 148.233.502.110
www.brasdistribuidora.com.br
FILIAL R. Nestor Guisso, 408 Box 16
29161-019 Serra-ES
CNPJ: 07.724.772/0002-04
IE: 082.923.787

STECK

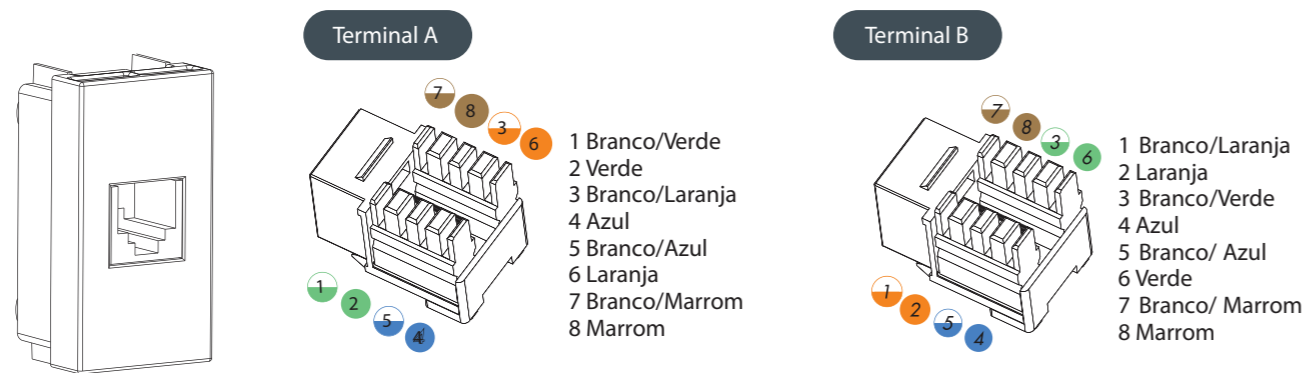
VARIADOR DE LUMINOSIDADE/VENTILADOR



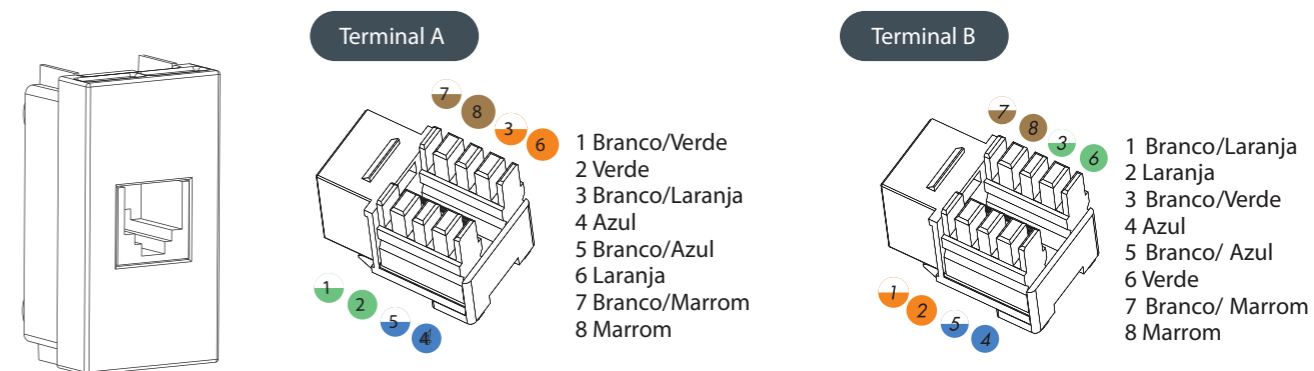
VARIADOR DE LUMINOSIDADE/VENTILADOR



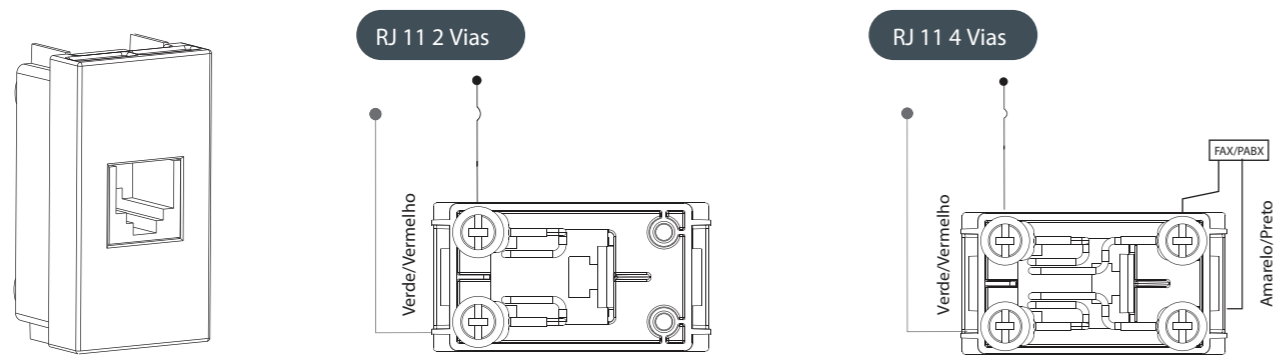
TOMADA RJ45



TOMADA RJ45



TOMADA RJ11



TOMADA RJ11

