

SÉRIE 14.000

INTERRUPTORES DE ALAVANCA

ESPECIFICAÇÕES:

CARACTERÍSTICAS ELÉTRICAS: 15A com carga resistiva em 120 VCA ou 10A com carga resistiva em 250 VCA. (Contato Q)

RESISTÊNCIA DE CONTATO: máximo de 20 miliohms com aplicação de 1A em VCC.

RESISTÊNCIA DE ISOLAMENTO: mínimo de 1.000 megohms.

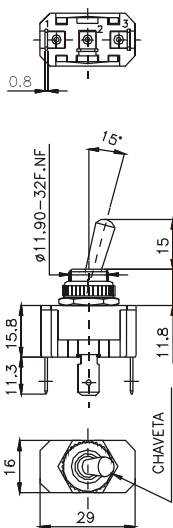
RIGIDEZ DIELÉTRICA: 1000 V (rms) para 1 minuto (mínimo).

TEMPERATURA DE OPERAÇÃO: 0°C a 55°C.

REFERÊNCIAS

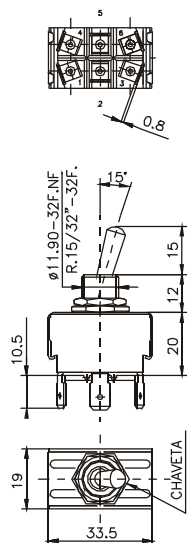
Unipolares

REF.				() momentâneo
14.101	LIGA	-	LIGA	
14.103	LIGA	DES L	LIGA	
14.105	(LIGA)	DES L	(LIGA)	
14.107	LIGA	DES L	(LIGA)	
14.108	LIGA	-	(LIGA)	
14.123	LIGA	-	DES L	
14.127	(LIGA)	-	DES L	



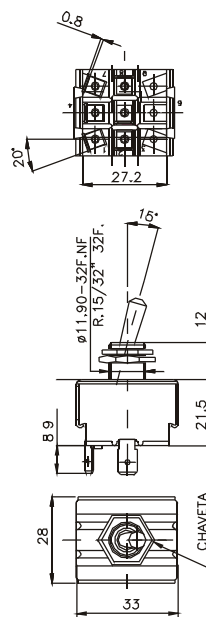
Bipolares

REF.				() momentâneo
14.201	LIGA	-	LIGA	
14.203	LIGA	DES L	LIGA	
14.205	(LIGA)	DES L	(LIGA)	
14.207	LIGA	DES L	(LIGA)	
14.208	LIGA	-	(LIGA)	
14.211	LIGA	LIGA	LIGA	
14.213	LIGA	LIGA	(LIGA)	
14.215	(LIGA)	LIGA	(LIGA)	
14.223	LIGA	-	DES L	
14.227	(LIGA)	-	DES L	



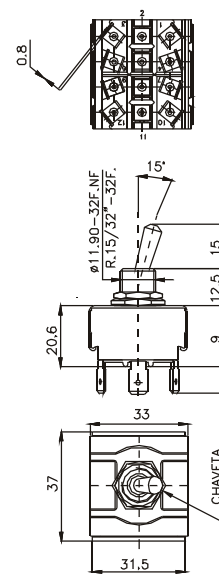
Tripolares

REF.				() momentâneo
14.301	LIGA	-	LIGA	
14.303	LIGA	DES L	LIGA	
14.305	(LIGA)	DES L	(LIGA)	
14.307	LIGA	DES L	(LIGA)	
14.308	LIGA	-	(LIGA)	
14.323	LIGA	-	DES L	
14.327	(LIGA)	-	DES L	



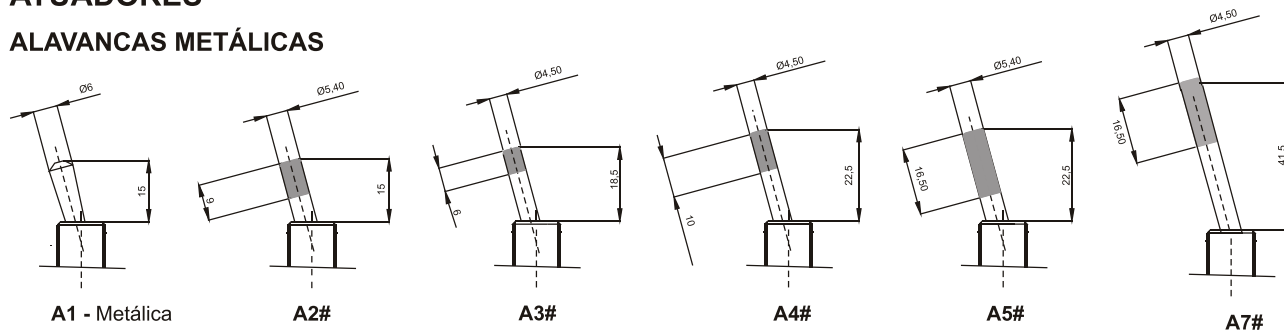
Quadripolares

REF.				() momentâneo
14.401	LIGA	-	LIGA	
14.403	LIGA	DES L	LIGA	
14.405	(LIGA)	DES L	(LIGA)	
14.407	LIGA	DES L	(LIGA)	
14.408	LIGA	-	(LIGA)	
14.411	LIGA	LIGA	LIGA	
14.413	LIGA	LIGA	(LIGA)	
14.415	(LIGA)	LIGA	(LIGA)	
14.423	LIGA	-	DES L	
14.427	(LIGA)	-	DES L	



ATUADORES

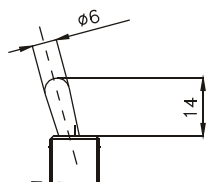
ALAVANCAS METÁLICAS



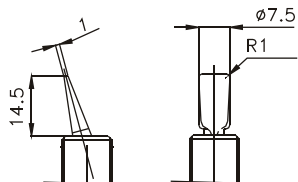
Obs.: O atuador A7 somente está disponível para séries 14200 e 14400.

SÉRIE 14.000

ATUADORES ALAVANCAS DE POLIAMIDA



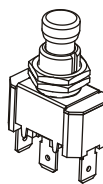
N1#



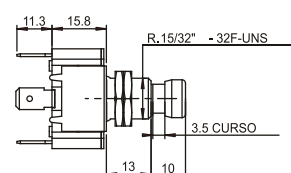
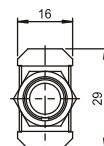
N2#

Obs.: As opções de alavancas de nylon N1 e N2 só estão disponíveis para as séries 14100 e 14200.
Buchas de fixação do interruptor - poliamida.

PUSHBUTTON

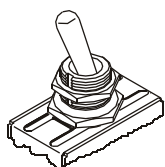


A6

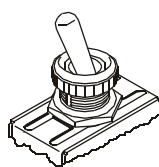
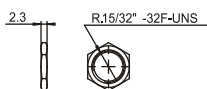


Obs.: Para o atuador A6 somente disponíveis nas referências 14101, 14123 e porca B1.

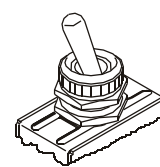
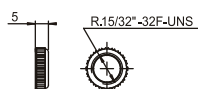
PORCAS



B1 - Standard



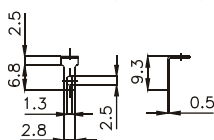
B2# - Poliamida



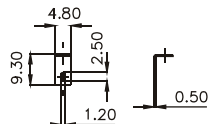
B3# = B1 + B2#

TERMINAIS

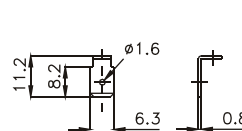
E1 - Engate rápido
2,8 x 0,5 (standard)



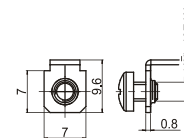
E2 - Engate rápido
4,8 x 0,5



E3 - Faston 6,3 x 0,8



P1 - Parafuso



CONTATOS

Q - STANDARD
15A com carga resistiva em 120VCA
10A com carga resistiva em 250VCA

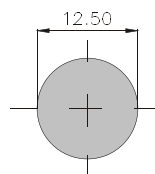
G
20A com carga resistiva em 120VCA
15A com carga resistiva em 250VCA

- CORES

Obs.: Substituir # pelo código da cor desejada.

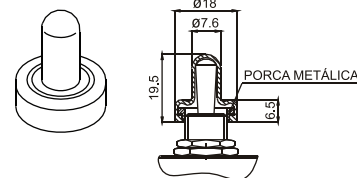
- A - azul
- B - branco
- C - amarelo
- D - verde
- E - vermelho
- F - preto - (standard)
- G - cinza
- H - marrom

RASGO PARA ENCAIXE



OPCIONAL CAPA PROTETORA

- CP1F - PVC
- CP1B - Elastômero Branco
- CP2F - Elastômero Preto (ANTI-UV)

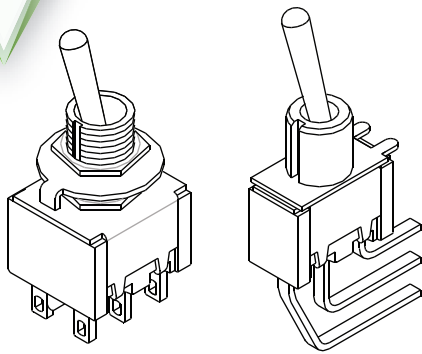


BARRA DE CODIFICAÇÃO

□□□□□	□□□	□□□	□□	□
Referência	atuador	porca	terminal	contato
A1	A6	B1	E1	Q
A2#	A7#	B2#	E2	G
A3#	N1#	B3#	E3	
A4#	N2#		P1	
A5#				

Obs.: • A não substituição do # pelo código de cor nos itens atuador e porca, implicará na opção de cor F (preto standard).
• A capa protetora (opcional) é fornecida separadamente e somente para alavanca metálica A1.

SÉRIE 17.000



MICROINTERRUPTORES DE ALAVANCA METÁLICA

ESPECIFICAÇÕES:

CARACTERÍSTICAS ELÉTRICAS: 5A com carga resistiva em 120 VCA ou 2A com carga resistiva em 250 VCA. (Contato Q)

RESISTÊNCIA DE CONTATO: máximo de 10 miliohms com aplicação de 1A em VCC.

RESISTÊNCIA DE ISOLAMENTO: mínimo de 1.000 megaohms.

RIGIDEZ DIELÉTRICA: 1000 V (RMS) para 1 minuto (mínimo).




TEMPERATURA DE OPERAÇÃO: 0°C a 55°C.

REFERÊNCIAS

Unipolares

Referência				() Momentâneo
17.101	LIGA	-	LIGA	
17.103	LIGA	DESL	LIGA	
17.105	(LIGA)	DESL	(LIGA)	
17.107	LIGA	DESL	(LIGA)	
17.108	LIGA	-	(LIGA)	
Terminais	2 - 3	-	2 - 1	

Bipolares

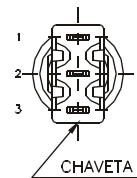
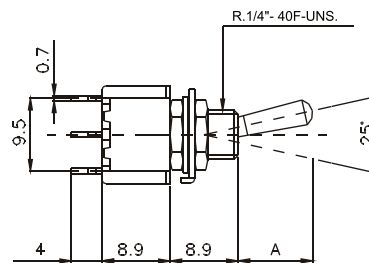
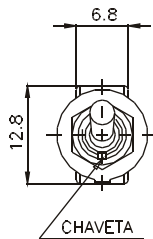
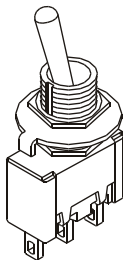
Referência				() Momentâneo
17.201	LIGA	-	LIGA	
17.203	LIGA	DESL	LIGA	
17.205	(LIGA)	DESL	(LIGA)	
17.207	LIGA	DESL	(LIGA)	
17.208	LIGA	-	(LIGA)	
Terminais	2 - 3	-	2 - 1	
	5 - 6	-	5 - 4	
17.211	LIGA	LIGA	LIGA	
17.213	LIGA	LIGA	(LIGA)	
17.215	(LIGA)	LIGA	(LIGA)	
Terminais	2 - 3	2 - 3	2 - 1	
	5 - 6	5 - 4	5 - 4	

Tripolares

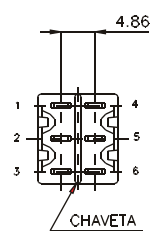
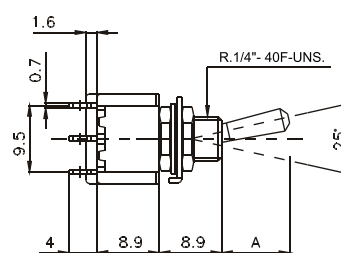
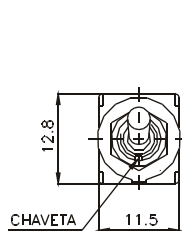
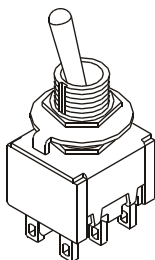
Referência				() Momentâneo
17.301	LIGA	-	LIGA	
17.303	LIGA	DESL	LIGA	
17.305	(LIGA)	DESL	(LIGA)	
17.307	LIGA	DESL	(LIGA)	
17.308	LIGA	-	(LIGA)	
Terminais	2 - 3	-	2 - 1	
	5 - 6	-	5 - 4	
	8 - 9	-	8 - 7	

ALAVANCA METÁLICA

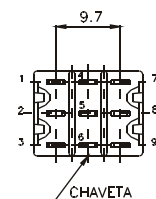
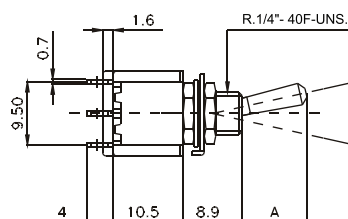
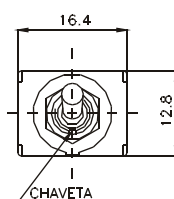
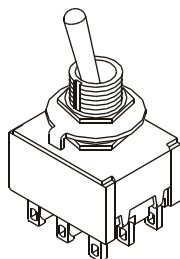
UNIPOLAR



BIPOLAR



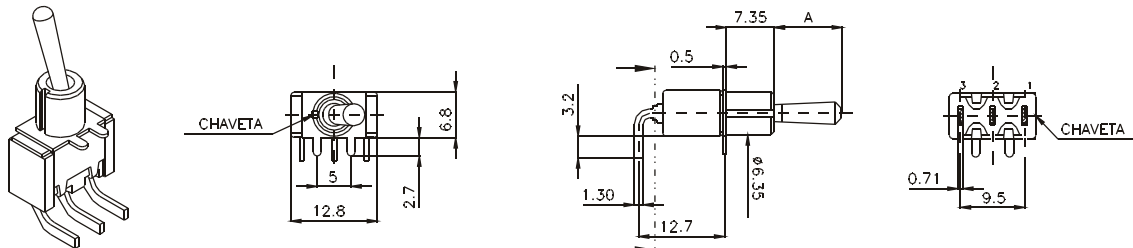
TRIPOLAR



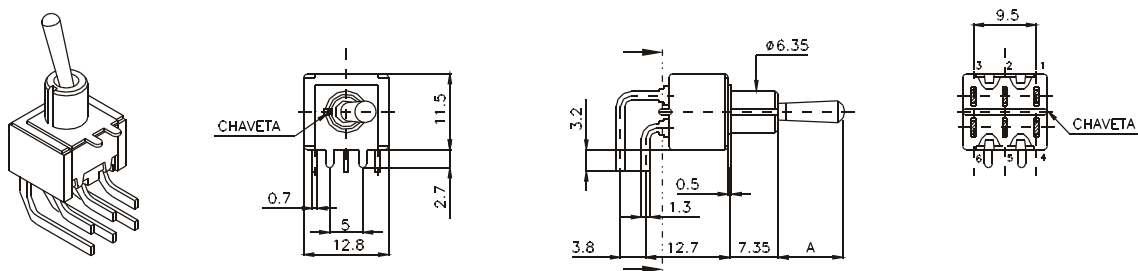
SÉRIE 17.000

ALAVANCA METÁLICA PARA CIRCUITO IMPRESSO
MONTAGEM HORIZONTAL (TERMINAIS "MH")

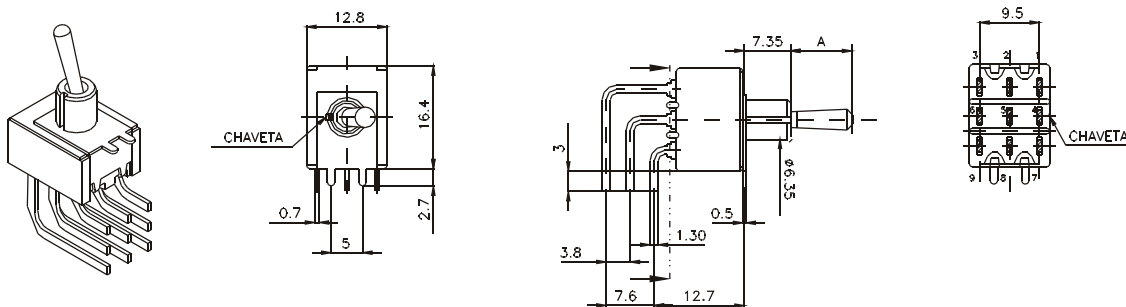
UNIPOLAR



BIPOLAR

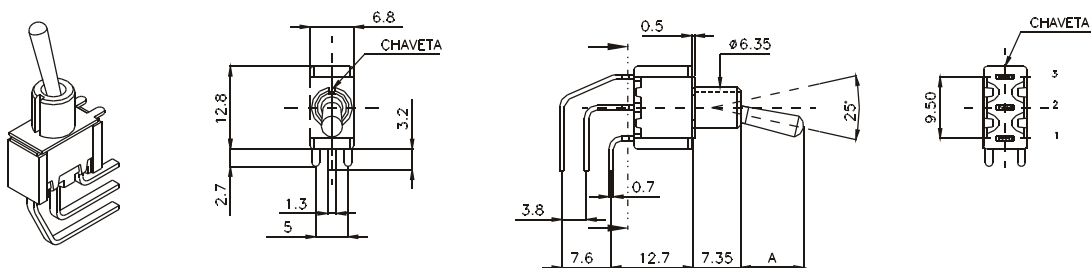


TRIPOLAR

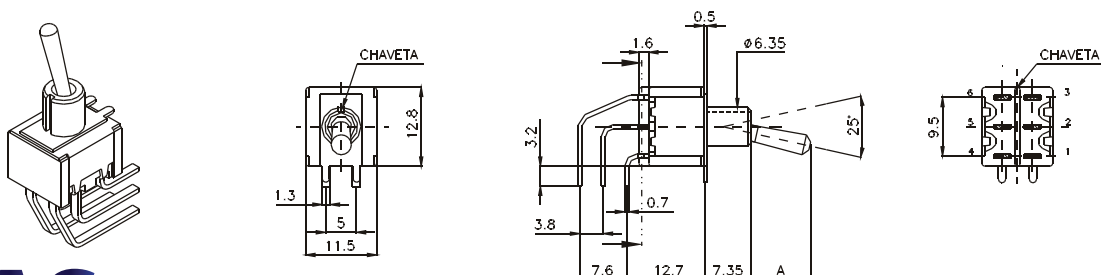


ALAVANCA METÁLICA PARA CIRCUITO IMPRESSO
MONTAGEM VERTICAL (TERMINAIS "MV")

UNIPOLAR

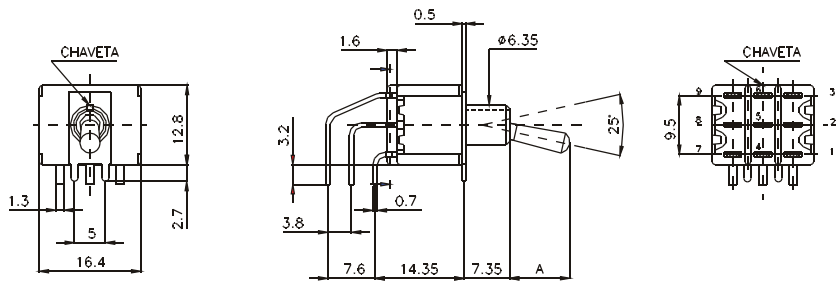
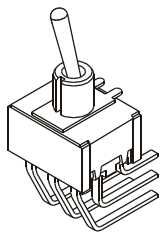


BIPOLAR



SÉRIE 17.000

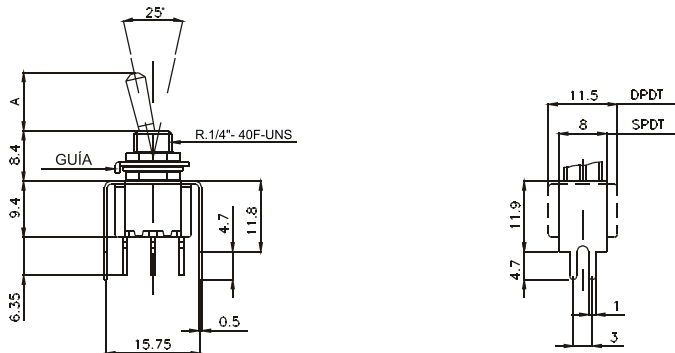
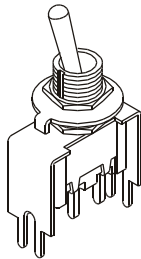
TRIPOLAR



ALAVANCA METÁLICA PARA CIRCUITO IMPRESSO

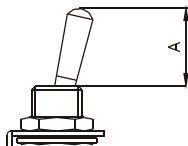
MONTAGEM TOPO (TERMINAIS "MT")

UNIPOLAR
BIPOLAR



ATUADORES, BUCHAS E PORCAS

ATUADORES

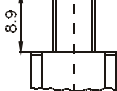


TIPO	MEDIDA (mm)*
A1	5
A2	10
A3	14
A4	16

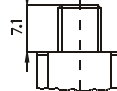
* Dimensões consideradas com referência a bucha B1-Standard.

BUCHAS

B1 - standard



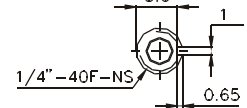
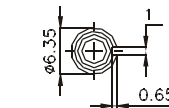
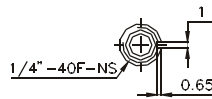
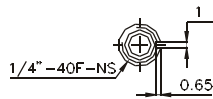
B2 - curta



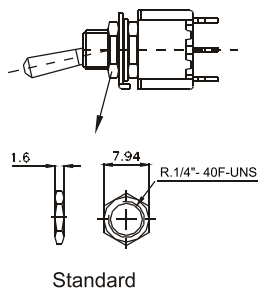
B3 - lisa



B4 - fresada

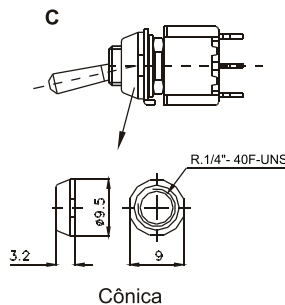


PORCAS

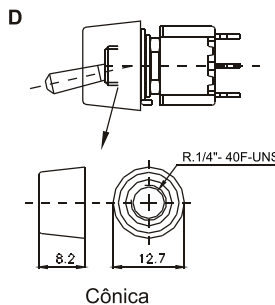


Standard

OUTRAS OPÇÕES



Cônica



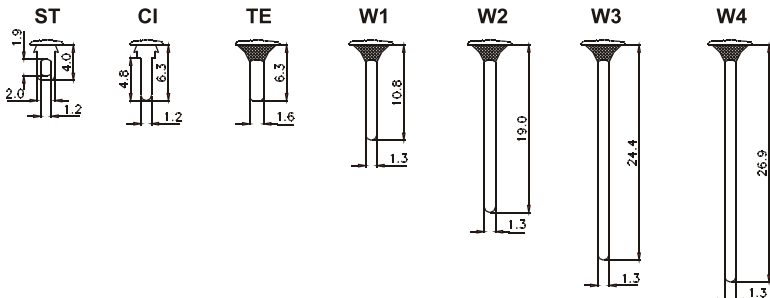
Cônica

OBS.: As buchas B1, B2, B4 são acompanhadas normalmente de 2 arruelas, sendo 1 localizadora, 1 de trava, e 2 porcas sextavadas. Caso se opte pela porca cônica acrescentar ao código da Bucha a Letra "C" ou "D".

Ex.: B1C - Bucha tipo B1 com 1 arruela localizadora e 1 porca sextavada e 1 porca cônica.

SÉRIE 17.000

TERMINAIS



OBS.: Estes terminais não estão disponíveis para os microinterruptores em montagem horizontal, vertical e topo, já que seus terminais são especificados como **MH**, **MV** e **MT** respectivamente, conforme barra de codificação.

Todos os terminais recebem normalmente o selo de epoxi.

CONTATOS

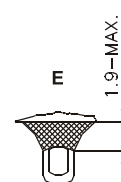
S - Cobre com banho de prata (standard)
3A com carga resistiva - 120 VCA.
1A com carga resistiva - 250 VCA.

Q - Liga de prata / níquel
5A com carga resistiva - 120 VCA.
2A com carga resistiva - 250 VCA.

B - Cobre com banho de ouro, sobre banho de níquel.
0,4 Volts-Amps (VA) máx. - 20V máx. (CA/CC).

G - Liga de prata / níquel com banho de ouro.
5A com carga resistiva - 120 VCA.
2A com carga resistiva - 250 VCA.
0,4 Volts-Amps (VA) máx - 20V máx (CA/CC).

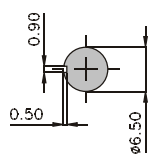
SELO



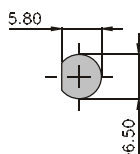
Obs.: Todo interruptor recebe selo, conseqüentemente acrescentar a letra **E** no final da codificação.

FURAÇÕES

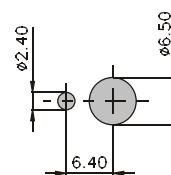
PAINEL PARA CHAVES DE ALAVANCA METÁLICA



Alojamento para buchas

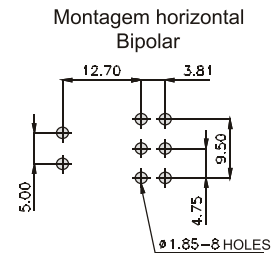
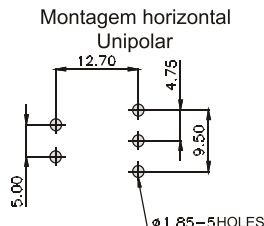
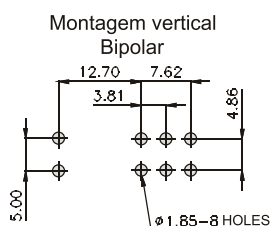
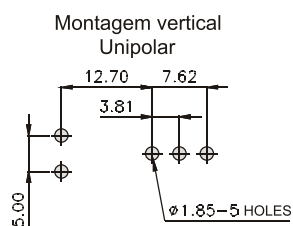


Alojamento para buchas fresadas



Alojamento para arruelas

GUIA DE FURAÇÃO PARA CIRCUITO IMPRESSO



BARRAS DE CODIFICAÇÃO

Alavancas metálicas

Referência	alavanca	bucha	terminal	contato	selo
A1	B1	ST	S		
A2	B2	CI	B		
A3	B3	TE	Q		
A4	B4	W1	G		
	B1C	W2			
	B2C	W3			
	B4C	W4			
	B1D				
	B2D				
	B4D				

Alavancas metálicas montagem horizontal, vertical e topo

Referência	alavanca	bucha	terminal	contato	selo
A1	B1	MH	S		
A2	B2	MV	B		
A3	B3	MT	Q		
A4	B4		G		
	B1C				
	B2C				
	B4C				
	B1D				
	B2D				
	B4D				

SÉRIE CS-301D

INTERRUPTORES DE ALAVANCA

ESPECIFICAÇÕES:

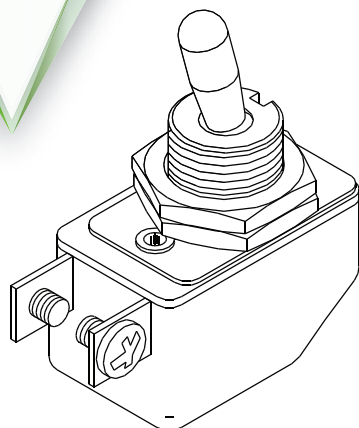
CARACTERÍSTICAS ELÉTRICAS: 6A com carga resistiva em 120VCA ou 3A com carga resistiva em 250VCA.

RESISTÊNCIA DE CONTATO: máximo de 20 miliohms com aplicação de 1A em VCC.

RESISTÊNCIA DE ISOLAMENTO: mínimo de 1.000 megaohms.

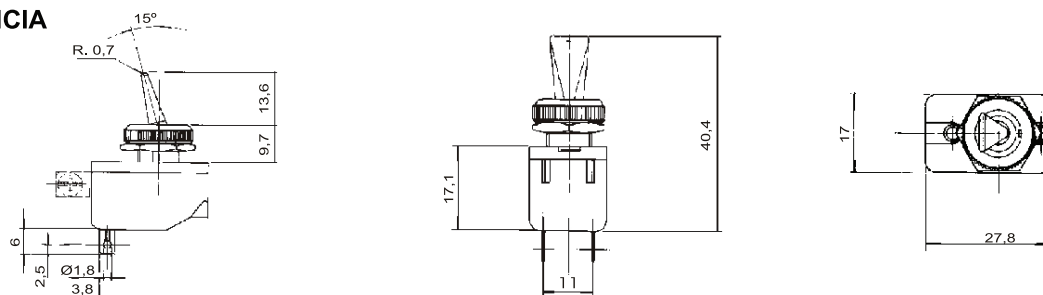
RIGIDEZ DIELÉTRICA: 1.000V(RMS) para 1 minuto (mínimo)

TEMPERATURA DE OPERAÇÃO: 0°C a 55°C



REFERÊNCIA

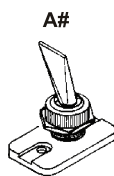
CS-301 D



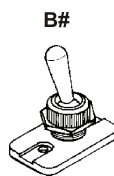
ATUADORES



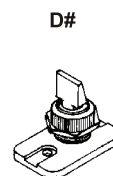
Metálico



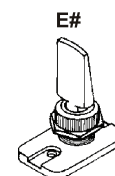
Poliamida



Poliamida



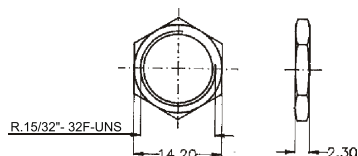
Poliamida



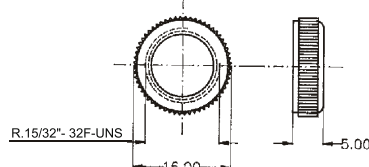
Poliamida

PORCA

B1 - Sextavada



B2# - Poliamida



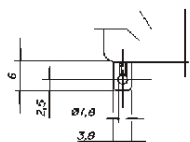
OBS.:

B3# = B1+B2#

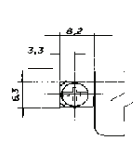
Todas as opções acompanham contra-porca.

TERMINAIS

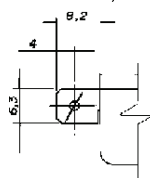
S1 - standard



P1 - parafuso



E3 - faston 6,3 x 0,8



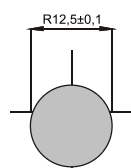
- CORES

Obs.: Substituir # pelo código da cor desejada.

A - azul
B - branco
C - amarelo
D - verde

E - vermelho
F - preto - (standard)
G - cinza
H - marrom

RASGO PARA ENCAIXE



BARRA DE CODIFICAÇÃO

CS301D

Referência



atuador

M
A#
B#
D#
E#



porca

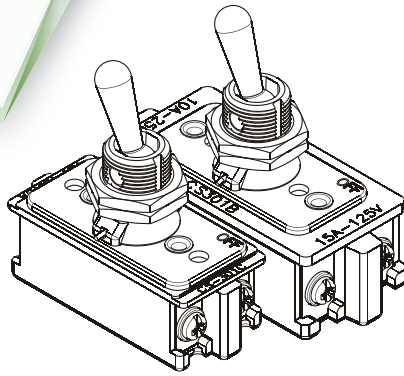
B1
B2#
B3#



terminal

S1
P1
E3

OBS.: Atuador M - metálico com banho de níquel, o restante é injetado em poliamida.



SÉRIES CS-301B / CS-301C

INTERRUPTORES DE ALAVANCA BIPOLARES

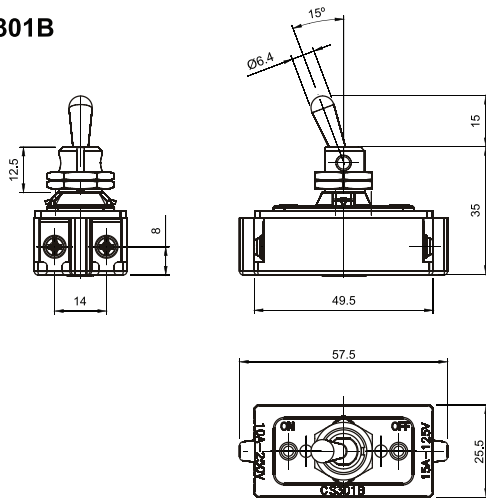
ESPECIFICAÇÕES:

CARACTERÍSTICAS ELÉTRICAS : 15A com carga resistiva em 120V~ ou 10A com carga resistiva em 250V~. (CS-301B)
RESISTÊNCIA DE CONTATO: máxima de 50 miliohms com aplicação de 1A em VCC.
RESISTÊNCIA DE ISOLAMENTO: mínimo de 1.000 megaohms.
RIGIDEZ DIELÉTRICA: 1.000V(RMS) para 1 minuto (mínimo).
TEMPERATURA DE OPERAÇÃO: 0°C a 55°C.

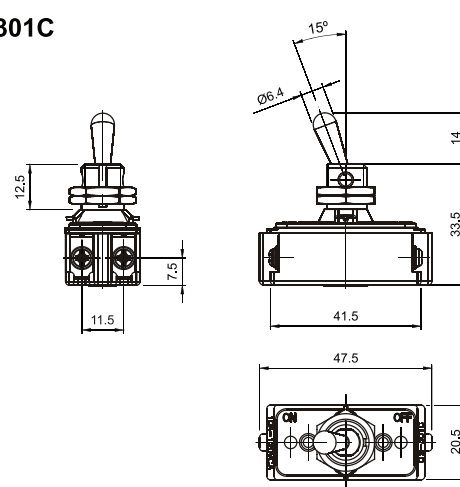
REFERÊNCIAS

Referência	Tipo de acionamento
CS-301B	Alavanca metálica
CS-301C	Alavanca metálica ou de poliamida.

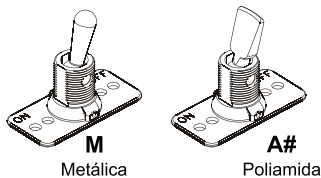
CS-301B



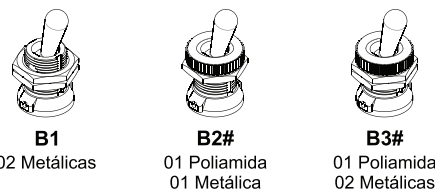
CS-301C



ALAVANCAS



PORCAS



CONTATO

S - Standard

REF.	CORRENTE *		CV	
	120V~	250V~	120V~	250V~
CS-301B	15A	10A	1CV	1CV
CS-301C	10A	6A	½CV	½CV

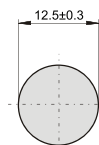
* Em carga resistiva

- CORES

Obs.: Substituir # pelo código da cor desejada.

A - azul E - vermelho
 B - branco F - preto - (standard)
 C - amarelo G - cinza
 D - verde H - marrom

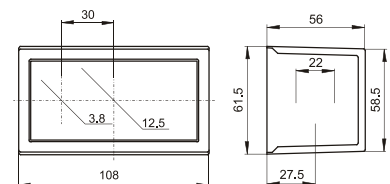
RASGO PARA ENCAIXE



ACABAMENTO

SS - sem caixa, sem tampa
 SC - sem caixa, com tampa
 CC - com caixa, com tampa

Obs.: Caixa metálica e tampa plástica.

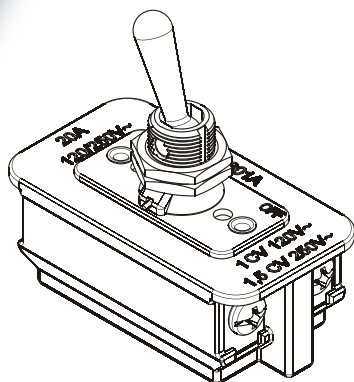


BARRAS DE CODIFICAÇÃO

CS301B □ / □□
 Referência contato acabamento
 S SS
 SC
 CC

CS301C □□ □□□ □ / □□
 Referência alavanca porca contato acabamento
 M B1 S SS
 A# B2# SC
 B3# CC

Obs.: As porcas B2 e B3 estão disponíveis apenas para CS 301C.



SÉRIE CS-301A

INTERRUPTORES DE ALAVANCA BIPOLAR

ESPECIFICAÇÕES:

CARACTERÍSTICAS ELÉTRICAS : 20A com carga resistiva em 120/250V~ ou 1,5CV em 250V~. (Contato S)

RESISTÊNCIA DE ISOLAMENTO: mínimo de 1.000 megaohms.

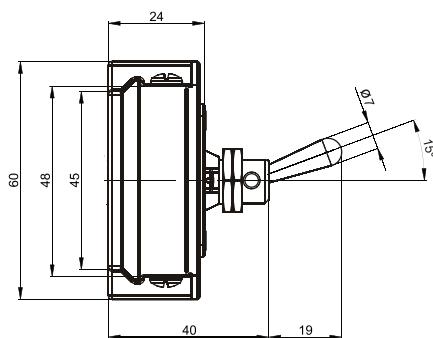
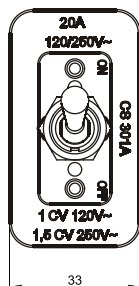
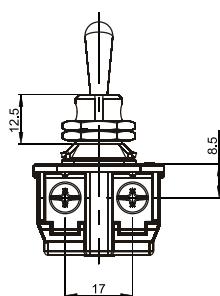
RIGIDEZ DIELÉTRICA: 1.000V(RMS) para 1 minuto (mínimo).

TEMPERATURA DE OPERAÇÃO: 0°C a 55°C.

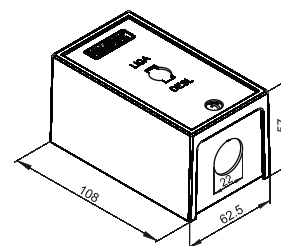
REFERÊNCIAS

Referência	Tipo de acionamento
CS-301A	Alavanca com bucha e porca

CS-301A



CAIXA (ACABAMENTO)



CONTATO

S - Standard

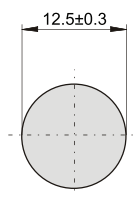
20A com carga resistiva em 120/250V~
1CV em 120V~
1,5CV em 250V~

ACABAMENTOS

SS - sem caixa, sem tampa
SC - sem caixa, com tampa
CC - com caixa, com tampa

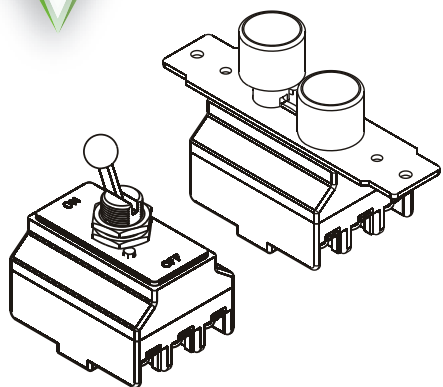
OBS.:
Caixa metálica e tampa plástica.

RASGO PARA ENCAIXE



BARRA DE CODIFICAÇÃO

□□□□□□	□	/	□□
Referência	contato		acabamento
CS-301A	S		SS SC CC



SÉRIE CS-101

INTERRUPTORES DE TECLA OU ALAVANCA

ESPECIFICAÇÕES:

CARACTERÍSTICAS ELÉTRICAS: 30A com carga resistiva em 220VCA (3 fases) ou 4CV em 250VCA (Contato P).

RESISTÊNCIA DE ISOLAMENTO: mínimo de 1.000 megaohms.

RIGIDEZ DIELÉTRICA: 1.000V(RMS) para 1 minuto (mínimo).

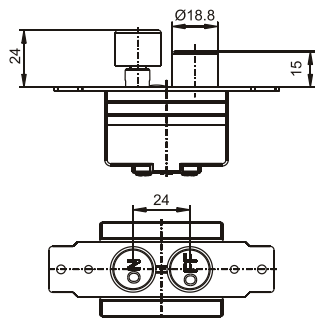
TEMPERATURA DE OPERAÇÃO: 0°C a 55°C.

REFERÊNCIAS

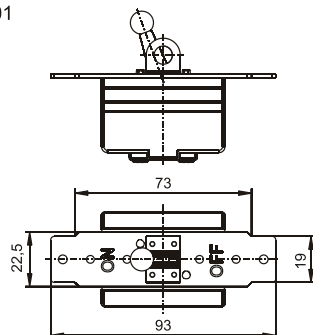
Referência	Tipo de acionamento
CS - 101	Botões de poliamida
CS - 201	Alavanca com trava

Referência	Tipo de acionamento
CS - 301	Alavanca c/ bucha e porca
CS - 302	Alavanca c/ chapa de fixação

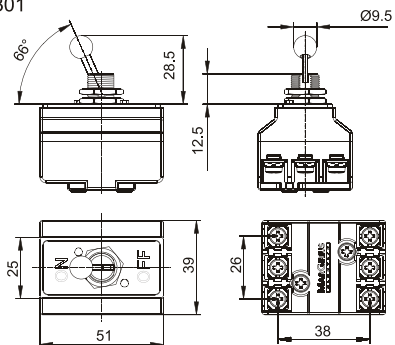
CS-101



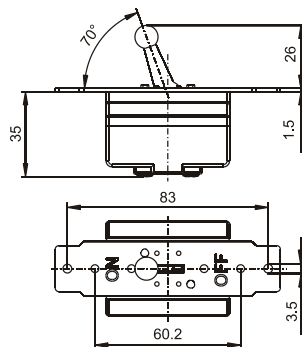
CS-201



CS-301

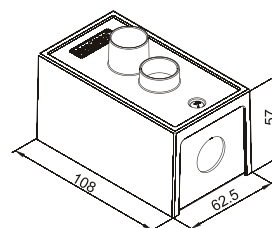


CS-302

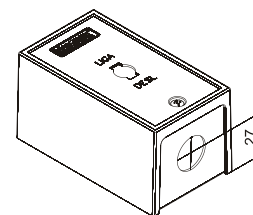


CAIXA (ACABAMENTO)

CS-101



CS-201
CS-301
CS-302



PÓLOS

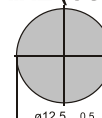
M - monofásico
T - trifásico

CONTATOS

Contato S
20A com carga resistiva em 120VCA/250VCA
1 1/2CV em 120VCA monofásico
2CV em 250VCA monofásico
3CV em 250VCA trifásico

Contato P
30A com carga resistiva em 120/250VCA
2CV em 120VCA monofásico
3CV em 250VCA monofásico
4CV em 250VCA trifásico

RASGO PARA ENCAIXE (CS-301)



ACABAMENTO

SS - sem caixa, sem tampa
SC - sem caixa, com tampa
CC - com caixa, com tampa

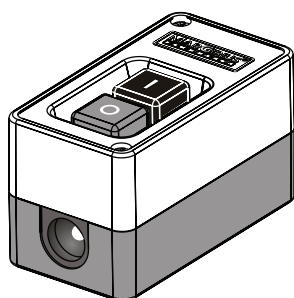
OBS.:
Caixa metálica e tampa plástica.

BARRA DE CODIFICAÇÃO

□□□□□	□	□	/	□□
Referência	pólos	contatos		acabamento
	M	S		SS
	T	P		SC
				CC

SÉRIE CS-102

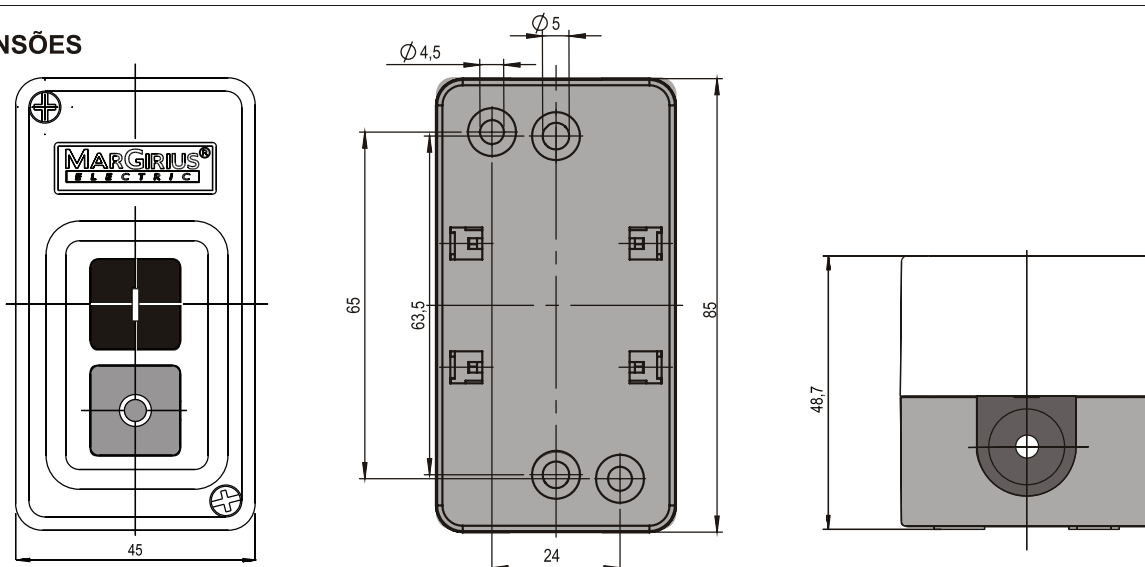
INTERRUPTORES DE TECLA



ESPECIFICAÇÕES:

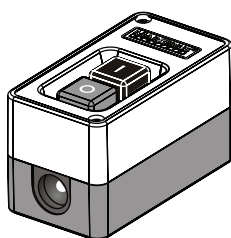
CARACTERÍSTICAS ELÉTRICAS: 30A com carga resistiva em 250VCA (3 fases) ou 5CV em 250VCA (Contato P).
RESISTÊNCIA DE ISOLAMENTO: mínimo de 1.000 megaohms.
RIGIDEZ DIELÉTRICA: 1.000V(RMS) para 1 minuto (mínimo).
TEMPERATURA DE OPERAÇÃO: 0°C a 55°C.

DIMENSÕES



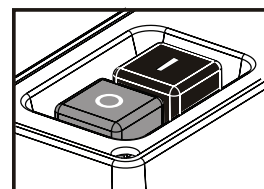
CAIXA

C1



ATUADOR

A1FE - preto e vermelho
 A1FG - preto e cinza



PÓLOS

M - monofásico
 T - trifásico

CONTATOS

	S	P
Corrente nominal (A)	20	30
Potência nominal (KW)	3,0	3,7
Capacidade em CV		
Trifásico 250V~	3,0	5,0
Monofásico 250V~	1,5	2,0
Monofásico 120V~	0,75	1,0

COR

F - preto
 E - vermelho
 G - cinza

*Outras opções sob consulta.

BARRA DE CODIFICAÇÃO

CS-102

Referência



caixa
C1



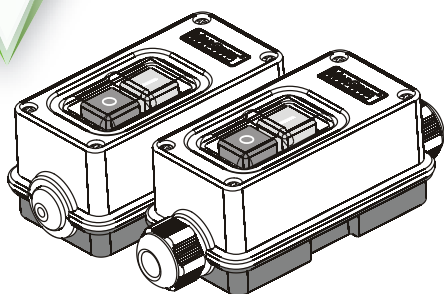
atuador
A1FE
A1FG



pólos
M
T



contatos
S
P



SÉRIE CS-103/103A

INTERRUPTORES DE TECLA

ESPECIFICAÇÕES:

CARACTERÍSTICAS ELÉTRICAS: 30A com carga resistiva em 250VCA (3 fases) ou 5CV em 250VCA (Contato P).

RESISTÊNCIA DE ISOLAMENTO: mínimo de 1.000 megaohms.

RIGIDEZ DIELÉTRICA: 1.000V(RMS) para 1 minuto (mínimo).

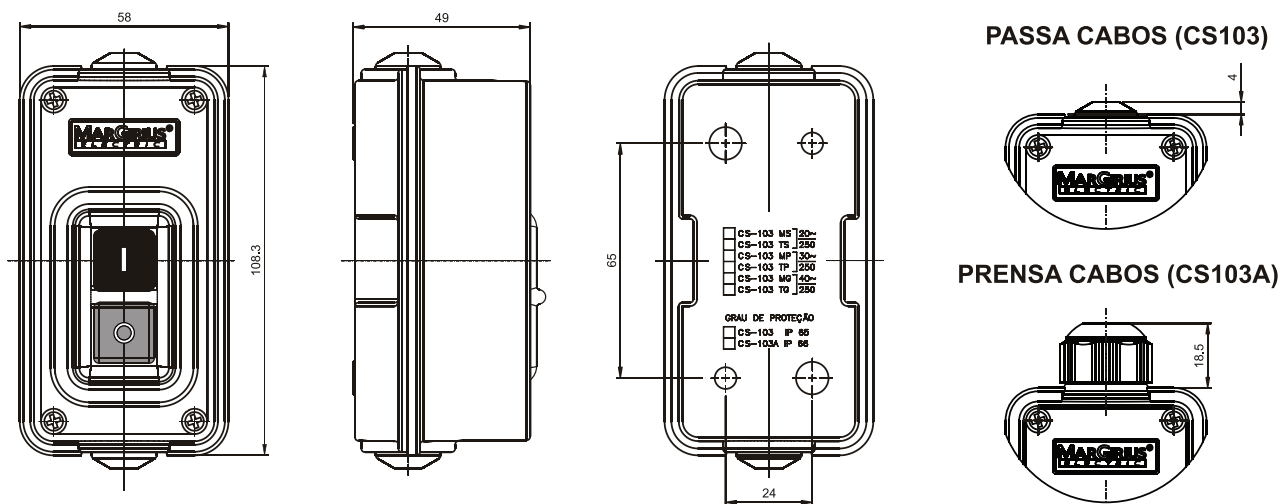
TEMPERATURA DE OPERAÇÃO: 0°C a 55°C.

GRAU DE PROTEÇÃO: IP65 ou IP66

REFERÊNCIAS

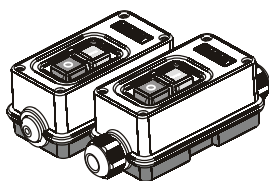
CS-103A	Prensa cabos	IP66
CS-103	Passa cabos	IP65

DIMENSÕES



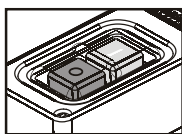
CAIXA

C1



ATUADOR

A1FE - preto e vermelho
A1FG - preto e cinza



POLOS

M - monofásico
T - trifásico

CONTATOS

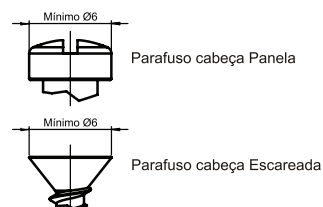
	S	P
Corrente nominal (A)	20	30
Potência nominal (KW)	3,0	3,7
Capacidade em CV		
Trifásico 250V~	3,0	5,0
Monofásico 250V~	1,5	2,0
Monofásico 120V~	0,75	1,0

COR

F - preto
E - vermelho
G - cinza

CUIDADOS PARA CORRETA VEDAÇÃO DA CHAVE

- Utilize somente cabos PP circulares com diâmetro mínimo de 6mm e máximo de 11mm;
- A cobertura externa do cabo PP deve ultrapassar o prensa/passa cabo;
- Evite retirar o anel de vedação.
- Para fixação da chave, utilize parafusos com cabeça panela ou escareada de no mínimo Ø6mm, conforme figuras ao lado.



*Outras opções sob consulta.

GRAU DE PROTEÇÃO - (ABNT NBR IEC 60529)

IP65 - Totalmente protegida contra poeira e jatos de água.

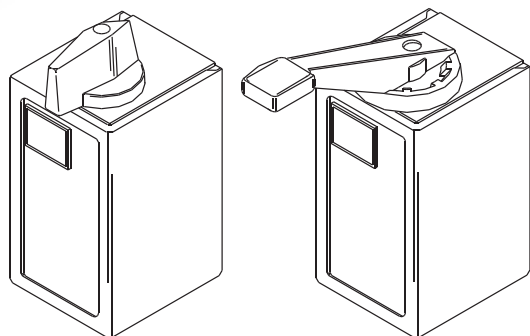
IP66 - Totalmente protegida contra poeira e jatos potentes de água.

BARRA DE CODIFICAÇÃO

CS-□□□□	□□	□□□□	□	□
Referência	caixa	atuador	Polos	contatos
CS-103	C1	A1FE	M	S
CS-103A		A1FG	T	P

SÉRIE CS-501/CR-501

CHAVES PARA MOTORES



501
Knob

501K
Alavanca

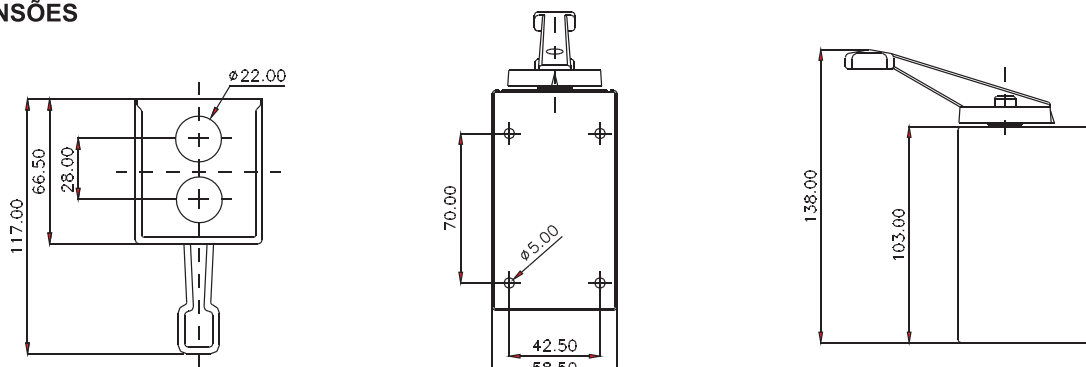
Chaves de partida manual para acionamento, transferência e reversão de motores monofásicos e trifásicos.

MODELOS

Referência	Função	Atuador	Corrente ⁽¹⁾	Montagem	Tipo de motor	Esquema de ligação
CS-501	Liga - Desliga - Liga	Knob	15A	Sobrepor (caixa metálica)	Monofásicos ou trifásicos	I
CS-501K	Liga - Desliga - Liga	Alavanca	15A	Sobrepor (caixa metálica)		I
CS-501A	Liga - Desliga - Liga	Knob	15A	Embutir ⁽²⁾		I
CS-501S Simples	Liga - Desliga	Knob	15A	Sobrepor (caixa metálica)		II
CS-501KS Simples	Liga - Desliga	Alavanca	15A	Sobrepor (caixa metálica)		II
CR-501	Reversora	Knob	15A	Sobrepor (caixa metálica)		III
CR-501K	Reversora	Alavanca	15A	Sobrepor (caixa metálica)		III
CR-501A	Reversora	Knob	15A	Embutir ⁽²⁾		III

(1) Capacidade elétrica em CV ou HP, ver tabela de capacidade elétrica.
(2) As chaves para embutir são fornecidas sem a caixa metálica.

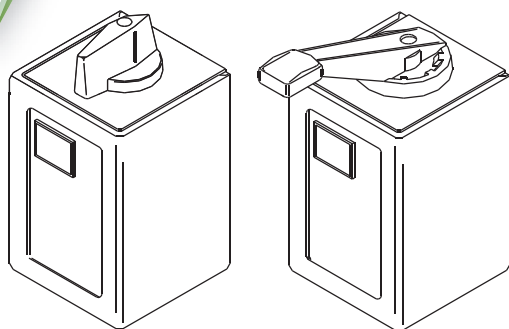
DIMENSÕES



CAPACIDADE ELÉTRICA

CORRENTE *	TRIFÁSICO HP OU CV			MONOFÁSICO HP OU CV	
	220V~	380V~	440V~	127V~	220V~
15A	1½	2	2	1/4	3/4

* Em carga resistiva



502
Knob

503
Alavanca

SÉRIE CS-502 / CR-502 CS-503 / CR-503

CHAVES PARA MOTORES

Chaves de partida manual para atuação, transferência e reversão de motores monofásicos e trifásicos.

MODELOS

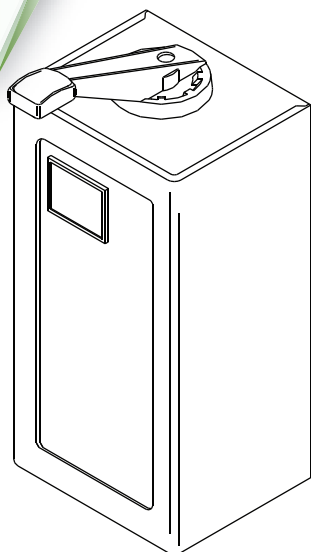
Referência	Função	Atuador	Corrente ⁽¹⁾	Tipo de motor	Esquema de ligação
CS-502	Liga - Desliga - Liga	Knob	25A	Monofásicos ou trifásicos	I
CS-503	Liga - Desliga - Liga	Alavanca	25A	Monofásicos ou trifásicos	I
CS-502A	Liga - Desliga - Liga	Knob	30A	Monofásicos ou trifásicos	I
CS-503A	Liga - Desliga - Liga	Alavanca	30A	Monofásicos ou trifásicos	I
CS-502S Simple	Liga - Desliga	Knob	25A	Monofásicos ou trifásicos	II
CS-503S Simple	Liga - Desliga	Alavanca	25A	Monofásicos ou trifásicos	II
CS-502AS Simple	Liga - Desliga	Knob	30A	Monofásicos ou trifásicos	II
CS-503AS Simple	Liga - Desliga	Alavanca	30A	Monofásicos ou trifásicos	II
CS-502AS Simple Monofásica	Liga - Desliga	Knob	30A	Monofásicos	III
CS-503AS Simple Monofásica	Liga - Desliga	Alavanca	30A	Monofásicos	III
CS-502B	Transferencia (reversão de linha)	Knob	25A	Monofásicos ou trifásicos	IV
CS-503B	Transferencia (reversão de linha)	Alavanca	25A	Monofásicos ou trifásicos	IV
CS-502AB	Transferencia (reversão de linha)	Knob	30A	Monofásicos ou trifásicos	IV
CS-503AB	Transferência (reversão de linha)	Alavanca	30A	Monofásicos ou trifásicos	IV
CR-502	Reversora	Knob	25A	Monofásicos ou trifásicos	V
CR-503	Reversora	Alavanca	25A	Monofásicos ou trifásicos	V
CR-502A	Reversora	Knob	30A	Monofásicos ou trifásicos	V
CR-503A	Reversora	Alavanca	30A	Monofásicos ou trifásicos	V

(1) Capacidade elétrica em CV ou HP, ver tabela de capacidade elétrica

CAPACIDADE ELÉTRICA

CORRENTE *	TRIFÁSICO HP OU CV			MONOFÁSICO HP OU CV	
	220V~	380V~	440V~	127V~	220V~
25A	3	5	5	1	2
30A	5	7½	7½	1½	3

* Em carga resistiva



SÉRIE CS-400 / CET-400/401

CHAVE LIGA-DESLIGA (CS)
CHAVES ESTRELA TRIÂNGULO (CET)
CHAVE SÉRIE PARALELA (PM)

ESPECIFICAÇÕES

CARACTERÍSTICAS ELÉTRICAS :

CS-400 - 7½CV - 220 V - Trifásico

CET-400 -10CV - 220 V - Trifásico

CET-401 - 7½CV - 220 V - Trifásico

PM-401 - 5CV - 220 V - Monofásico

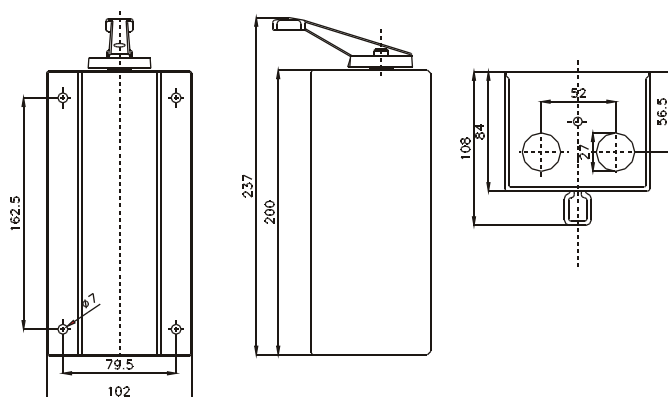
RESISTÊNCIA DE ISOLAMENTO: mínimo de 1.000 megaohms.

RIGIDEZ DIELÉTRICA: 1.000V(RMS) para 1 minuto(mínimo).

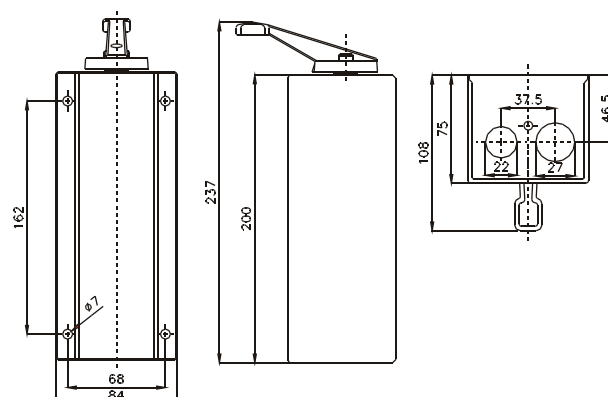
TEMPERATURA DE OPERAÇÃO: 0°C a 55°C.

REFERÊNCIAS

CS - 400
 CET - 400
 PM - 401



CET - 401



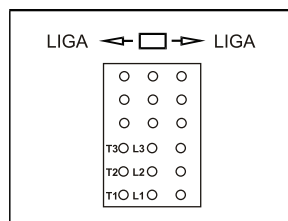
ESPECIFICAÇÕES

Referência	AMP.	CV.TRIFÁSICO		
		220V	380V	440V
CS - 400	40	7½	10	10
CET - 400	40	10	15	15
CET - 401	30	7½	10	10

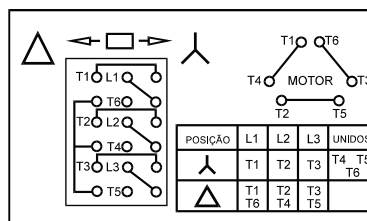
Referência	AMP.	CV.MONOFÁSICO	
		220V	440V
PM - 401	30	5	5

ESQUEMAS DE LIGAÇÃO

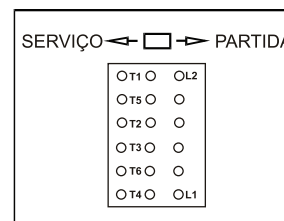
CS - Chave Liga - Desliga



CET - Chave Estrela - Triângulo

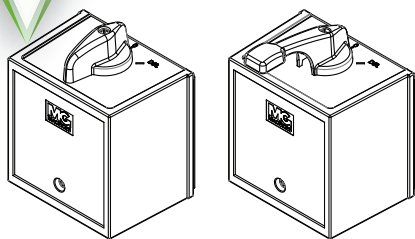


PM - Chave Partida Monofásica



SÉRIE 800

CHAVES PARA MOTORES



Knob

Alavanca

Chaves de partida manual para acionamento, transferência e reversão de motores monofásicos e trifásicos.

MODELOS

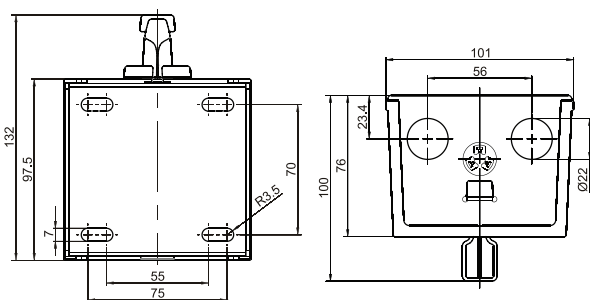
Referência	Função	Corrente [A]	Esquema de ligação
CR	Reversora	15 / 30 / 40	A
CS	Liga - Desliga		B
MS	Liga - Desliga Monofásica		B
CSD	Liga - Desliga - Liga		B
TR	Transferência (Reversão de linha)		C
CET	Partida Trifásica (Estrela-Triângulo)	30 / 40	D
PM	Partida Monofásica (Série-Paralelo)	30	D

CARACTERÍSTICAS

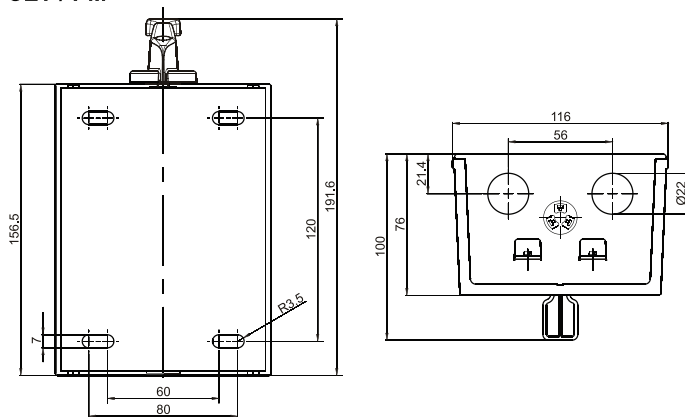
- Corpo em aço com pintura eletrostática proporciona maior resistência à corrosão.
- Tampa plástica, garantindo maior proteção (isolação) contra choques elétricos e elevada resistência mecânica.
- Eixo de aço que garante maior robustez.

DIMENSÕES

CR / CS / MS / CSD / TR

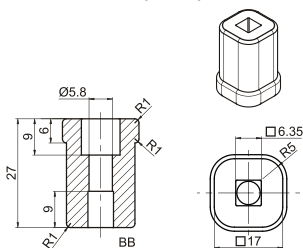


CET / PM

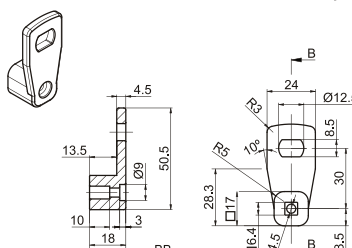


DIMENSÕES DOS ADAPTADORES

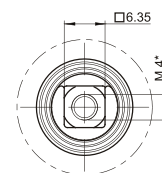
ADAPTADOR DE EIXO (ADE)



ADAPTADOR DE ALAVANCA (ADL)



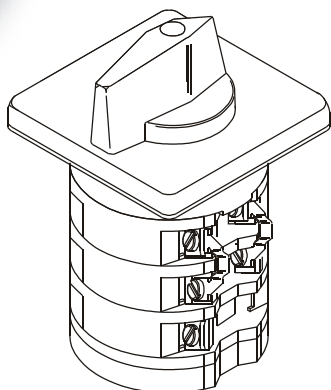
DIMENSÕES DO EIXO



*Furo com rosca somente na opção SA (Sem Atuador) e Adaptadores.

SÉRIE COMUTADORA

CHAVES PARA MOTORES



CRITÉRIO PARA SELEÇÃO

AC1-AC21 - cargas ligeiramente indutivas $\text{COS } \varnothing = 0,95$ intensidade de emprego igual à intensidade nominal.

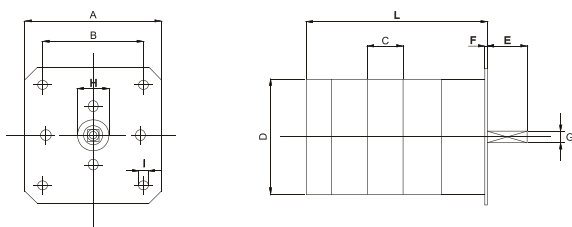
AC2-AC22 - cargas indutivas $\text{COS } \varnothing = 0,65$

Ex.: partida de motores de anéis, sem reversão, sem frenagem por contra-corrente, partida estrela triângulo.

AC3-AC23 - cargas fortemente indutivas $\text{COS } \varnothing = 0,35-0,65$, partida direta de motores de gaiola, desligamento com carga.

AC4 - cargas fortemente indutivas constituídas por motores de gaiola, frenagem por contra corrente e reversão.

DIMENSÕES

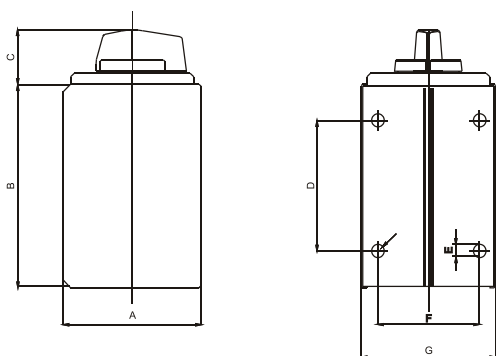


COMUTADORAS	L mm para nº de câmaras						
	1	2	3	4	5	6	7
MG 16/20	48	62	76	90	104	118	132
MG 32/40	51	68	85	102	119	136	153

COMUTADORAS	Dimensões em mm								
	A	B	C	D	E	F	G	H	I
MG 16/20	65	48	9	55	19	1,2	5,5	15	4,3
MG 32/40	65	48	12	55	19	1,2	5,5	15	4,3

REFERÊNCIAS E CAPACIDADE EM CV

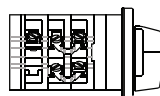
REF.	CATEGORIA	MONOF.		TRIFÁSICO		
		110V	220V	220V	380V	440V
MG-16 (16A)	AC 1 AC 21	2,3	4,5	7,9	13,6	15,6
	AC 2 AC 22	-	-	3,7	5,5	5,7
	AC 3 AC 23	1	2	3,5	5,5	5,7
	AC 4	1	2	1,4	2,2	2,3
MG-20 (20A)	AC 1 AC 21	2,8	5,7	9,8	16,9	19,5
	AC 2 AC 22	-	-	6	10	11
	AC 3 AC 23	1,5	3	4,5	7,5	8
	AC 4	1,5	3	1,8	3	3,2
MG-32 (32A)	AC 1 AC 21	4,5	9	15,7	27,2	31,2
	AC 2 AC 22	-	-	9,5	15	15,5
	AC 3 AC 23	2,3	4,5	7,5	13,5	13,5
	AC 4	2,3	4,5	3	5,4	5,4
MG-40 (40A)	AC 1 AC 21	5,7	11,4	19,5	34	39
	AC 2 AC 22	-	-	13,5	22	22,5
	AC 3 AC 23	3	6	11,5	20	20,5
	AC 4	3	6	4,6	8	8,2



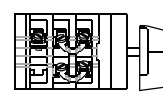
CAIXA METÁLICA	Dimensões em mm						
	A	B	C	D	E	F	G
Até 3 câmaras	74	109	30	70	7	54,6	72
Até 4 câmaras	74	137	30	102	7	50	72
Até 7 câmaras	75	200	30	162	7	68,3	84

Para que as comutadoras sejam fornecidas em caixas de ferro acrescentar "C/C", ao final do código do produto.

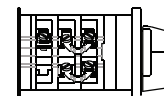
FIXAÇÃO



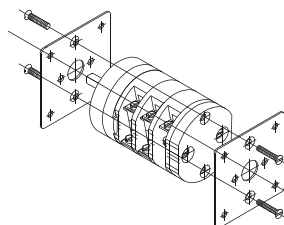
Fixação pelo topo



Fixação frontal:
retirar a placa de fixação



Fixação pela base:
retirar a placa de fixação anterior e montá-la na parte posterior da comutadora.

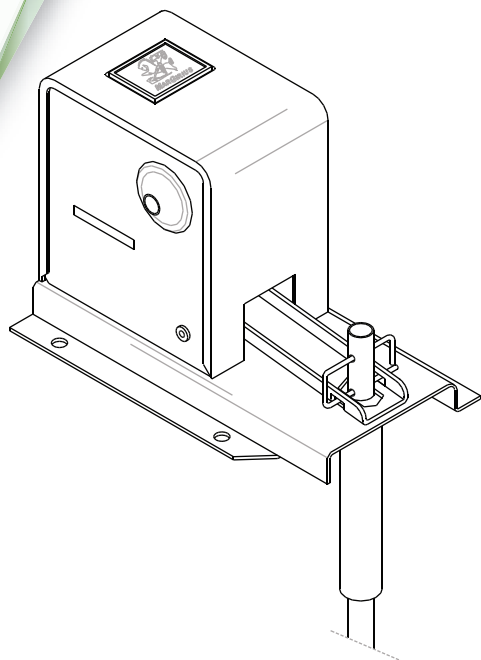


ADAPTAÇÃO DA PLACA DE FIXAÇÃO

As comutadoras saem de fábrica para serem fixadas pelo topo, podendo o tipo de fixação ser transformado pelo próprio usuário.

BARRA DE CODIFICAÇÃO

□□□□□ □□□□ □/□
Referência aplicação caixa



CHAVE CB-1007 / CB-1008

CHAVE DE NÍVEL TIPO BOIA

ESPECIFICAÇÕES:

CARACTERÍSTICAS ELÉTRICAS :

120 VCA: 20A com carga resistiva ou 1CV

250 VCA: 15A com carga resistiva ou 3CV

RESISTÊNCIA DE ISOLAMENTO: mínimo de 1.000 megaohms.

RIGIDEZ DIELÉTRICA: 1.000V(RMS) para 1 minuto (mínimo).

TEMPERATURA DE OPERAÇÃO: máximo de 60°C.

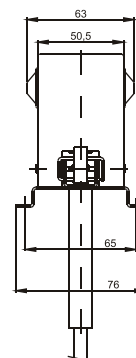
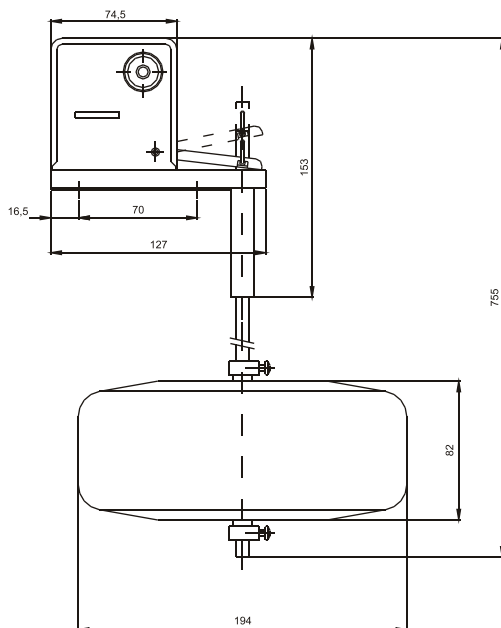
MATERIAL DA BÓIA: polietileno

CORPO EM AÇO COM PINTURA ELETROSTÁTICA.

REFERÊNCIAS

CB-1007 - Reservatório inferior (desliga no limite inferior)

CB-1008 - Reservatório superior (desliga no limite superior)



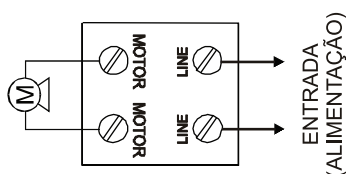
OBS.: - comprimento da haste - 70 cm.
 (outras medidas sob consulta).
 - não deve ser utilizado em líquidos inflamáveis.

OPÇÕES

SV - sem haste

SB - sem bóia

ESQUEMA DE LIGAÇÃO

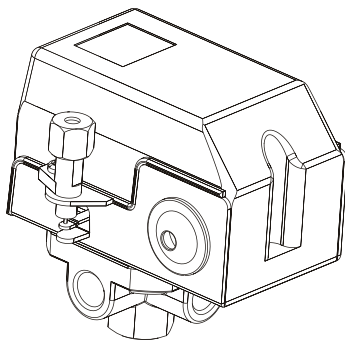


BARRA DE CODIFICAÇÃO

□ □ □ □ □ □ □ □ / □ □
 Referência opções
 SV / SB

PRESSOSTATOS

PRESSOSTATOS PARA AR E ÁGUA



- Corpo a prova de ferrugem e corrosão.
- Contato bipolar de óxido de cádmio.
- Contato móvel resistente a vibração comum em compressores a ar.
- Parafuso de aterramento.
- Válvula de alívio automática.
- Acionamento silencioso.

FLANGES	
351xx	1 via
352xx	2 vias
353xx	3 vias
354xx	4 vias

Substituir xx pelo código de pressão desejado.

CÓDIGO DE PRESSÃO	PSI		BAR		kgf/cm ²	
	Min.	Max.	Min.	Max.	Min.	Max.
01	20	40	1,37	2,75	1,40	2,81
02	30	50	2,06	3,44	2,10	3,51
03	40	60	2,75	4,13	2,80	4,21
04	50	80	3,44	5,51	3,51	5,62
11	60	80	4,13	5,51	4,21	5,62
16	60	100	4,13	6,89	4,21	7,03
05	70	110	4,82	7,58	4,92	7,73

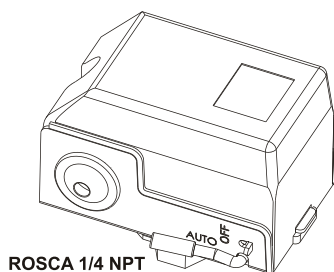
CÓDIGO DE PRESSÃO	PSI		BAR		kgf/cm ²	
	Min.	Max.	Min.	Max.	Min.	Max.
15	80	110	5,51	7,58	5,62	7,73
06	80	120	5,51	8,27	5,62	8,43
07	90	120	6,20	8,27	6,32	8,43
10	100	150	6,89	10,34	7,03	10,54
08	120	160	8,27	11,03	8,43	11,25
13	125	175	8,61	12,06	8,79	12,30
12	135	175	9,30	12,06	9,49	12,30

DESARME

Sua função é desligar mecanicamente os contatos do pressostato. Para mantê-lo em funcionamento normal a alavanca deve permanecer na posição AUTO.

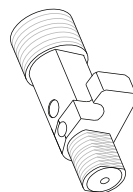
OPÇÕES:

- CD - com desarme
- SD - sem desarme



ROSCA 1/4 NPT

VÁLVULA DE ALÍVIO



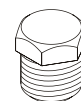
OPÇÕES:

- A - com válvula de alívio p/ tubo 1/4"
- B - com válvula de alívio p/ tubo 3/16"
- C - com válvula de alívio p/ tubo plástico 6mm
- SV - sem válvula de alívio

CONTATO

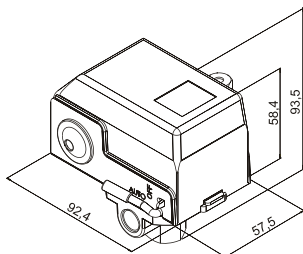
	MONOFÁSICOS		TRIFÁSICOS
	125V	250V	250V
Q	2 CV	3 CV	5 CV

OPCIONAL - TF1

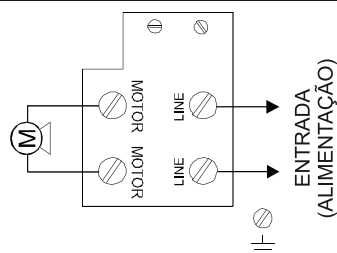


Parafuso para diminuir o número de vias disponíveis.

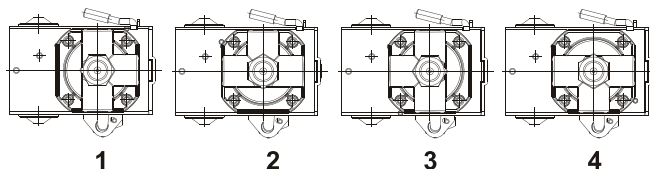
DIMENSÕES



ESQUEMA DE LIGAÇÃO



POSIÇÃO DA FLANGE



Obs.: Somente para os modelos com 4 vias.

BARRA DE CODIFICAÇÃO

Flange	pressão	desarme	válvula de alívio	contato	posição para flange 4 vias
□□□	□□	□□	□□	□	□
		CD	A	Q	1
		SD	B		2
			C		3
			SV		4

EX.: 35107 CDBQ

Pressostato com flange de uma via, desarme, válvula de alívio para tubo de 3/16", capacidade elétrica de 5 CV / trifásico (VCA) e faixa de 90/120 PSI.