

Condulete Múltiplo - MM

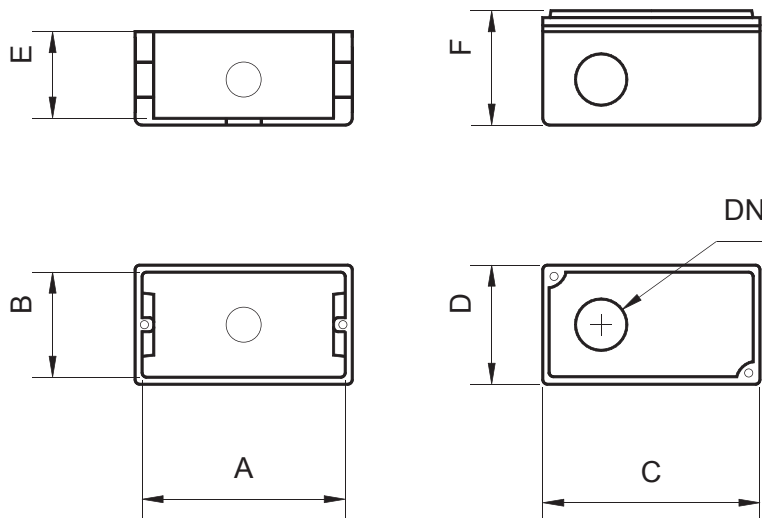
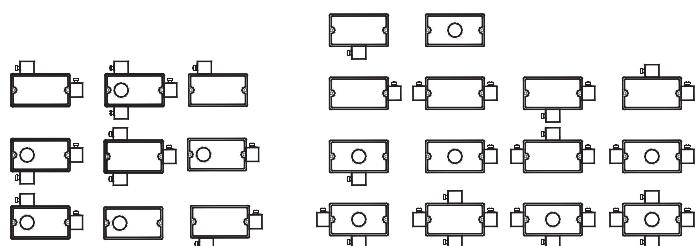
CARACTERÍSTICAS:

Caixa de derivação e passagem múltipla (Condulete), fabricada em liga de alumínio, com cantos arredondados. Com apenas 02 modelos "X" e "L", utilizando os adaptadores múltiplos é possível obter 23 tipos de posições das entradas rosqueadas. Fabricados em três tamanhos 1/2", 3/4" e 1", os conduletes múltiplos são fornecidos com dois bujões plásticos. Acabamento padrão com pintura eletrostática na cor alumínio (a pedido na cor cinza).



Abaixo a tabela dimensional:

Esquema das possibilidades das entradas



| Modelo | Tipo | DN | A | B | C | D | E | F |
|--------|------|------|-----|----|-----|----|----|----|
| MMX1 | X | 1/2" | 86 | 45 | 93 | 51 | 37 | 48 |
| MMX2 | | 3/4" | 86 | 45 | 93 | 51 | 37 | 48 |
| MMX3 | | 1" | 109 | 54 | 115 | 60 | 46 | 60 |
| MML1 | L | 1/2" | 86 | 45 | 93 | 51 | 37 | 48 |
| MML2 | | 3/4" | 86 | 45 | 93 | 51 | 37 | 48 |
| MML3 | | 1" | 109 | 54 | 115 | 60 | 46 | 60 |

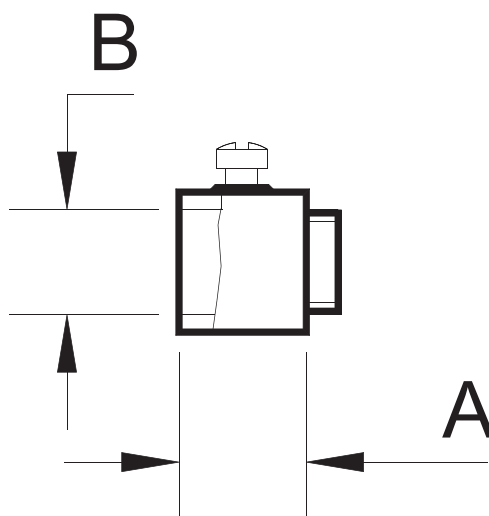
Obs.: Dimensões em mm

Adaptador Múltiplo - AM

CARACTERÍSTICAS:

Adaptador múltiplo, fabricado em alumínio, sendo um lado com rosca BSP (Gás Whitwhort) e outro lado para fixação de eletroduto por meio de parafuso, utilizado nos conduletes múltiplos.
Acabamento padrão com pintura eletrostática na cor alumínio (a pedido na cor cinza)

Abaixo a tabela dimensional:



| Modelo | Diâmetro | A | B |
|--------|----------|----|------|
| AM1 | 1/2" | 20 | 22 |
| AM2 | 3/4" | 20 | 27,5 |
| AM3 | 1" | 24 | 34,5 |

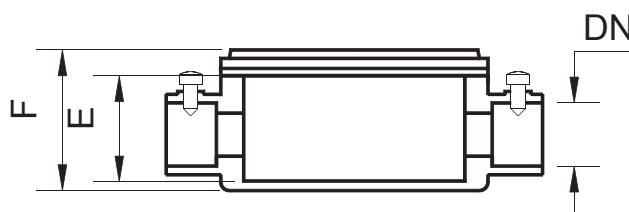
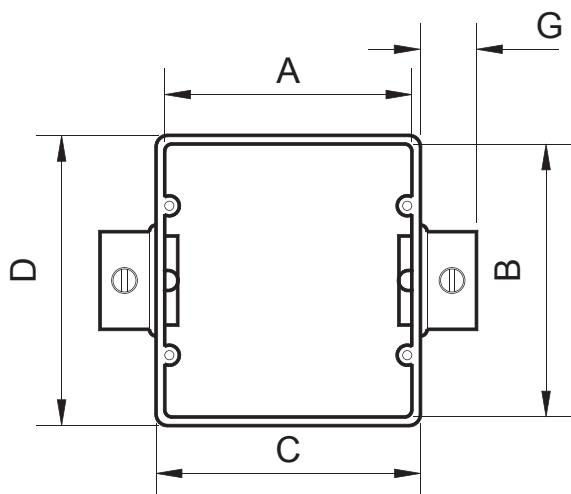
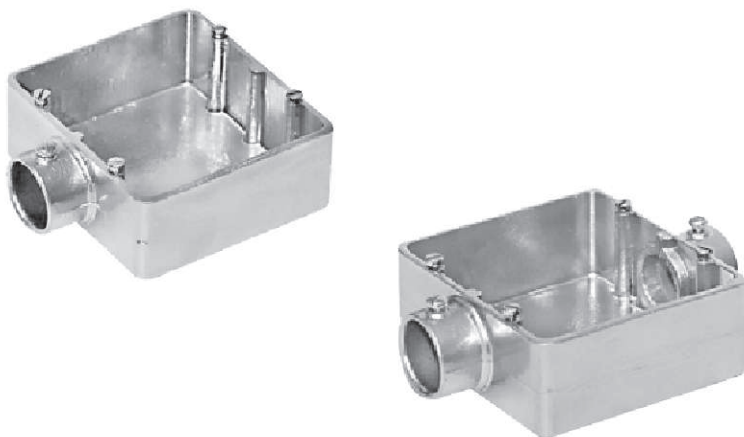
Obs.: Dimensões em mm

Condutele Duplo sem Rosca - MDSR

CARACTERÍSTICAS:

Caixa de derivação dupla (Condutele), fabricada em liga de alumínio, com cantos arredondados. Entrada tipo "E" ou "C", sem rosca. Fixação dos eletrodutos por meio de parafusos zincados. As tampas utilizadas podem ser cegas ou para equipamentos tipo "TM". Acabamento padrão com pintura eletrostática na cor alumínio (a pedido na cor cinza).

Abaixo: tabela dimensional



Abaixo tabela de códigos dos condutes duplos fornecidos sem tampa.

| DN | A | B | C | D | E | F | G |
|------|-----|-----|-----|-----|----|----|----|
| 1/2" | 87 | 96 | 93 | 102 | 37 | 49 | 18 |
| 3/4" | 87 | 96 | 93 | 102 | 37 | 49 | 18 |
| 1" | 109 | 111 | 115 | 120 | 46 | 60 | 18 |

Obs.: Dimensões em mm

| TIPO | E | C |
|----------|----------|----------|
| DIÂMETRO | S/ Tampa | S/ Tampa |
| 1/2" | MDSRE1 | MDSRC1 |
| 3/4" | MDSRE2 | MDSRC2 |
| 1" | MDSRE3 | MDSRC3 |

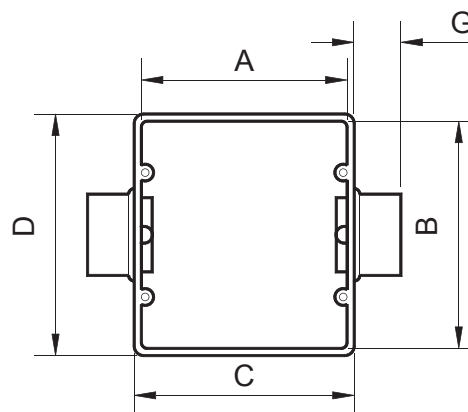
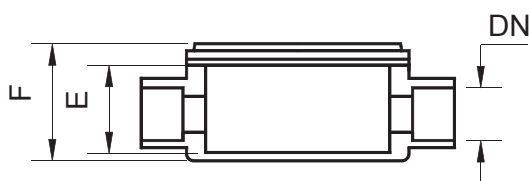
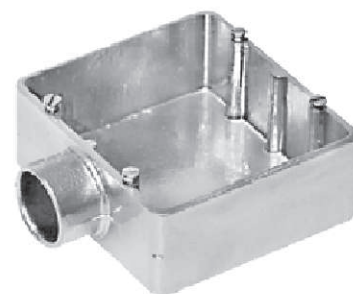
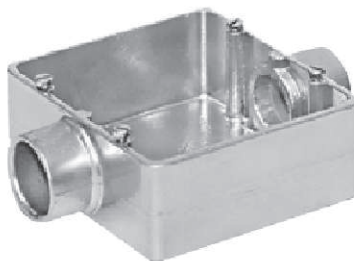
Condulete Duplo com Rosca - MDCR

CARACTERÍSTICAS:

Caixa de derivação dupla (Condulete), fabricada em liga de alumínio, com cantos arredondados. Entradas tipo "E" ou "C", rosqueadas BSP (Gás Whitwhort) a pedido NPT.

As tampas utilizadas podem ser cegas ou para equipamentos tipo "TM". Acabamento padrão com pintura eletrostática na cor alumínio (a pedido na cor cinza).

Abaixo tabela dimensional.



Abaixo tabela de códigos dos conduletes duplos fornecidos sem tampa.

| DN | A | B | C | D | E | F | G |
|------|-----|-----|-----|-----|----|----|----|
| 1/2" | 87 | 96 | 93 | 102 | 37 | 49 | 18 |
| 3/4" | 87 | 96 | 93 | 102 | 37 | 49 | 18 |
| 1" | 109 | 111 | 115 | 120 | 46 | 60 | 18 |

Obs.: Dimensões em mm

| TIPO | E | C |
|----------|----------|----------|
| DIÂMETRO | S/ Tampa | S/ Tampa |
| 1/2" | MDCRE1 | MDCRC1 |
| 3/4" | MDCRE2 | MDCRC2 |
| 1" | MDCRE3 | MDCRC3 |

Condulete sem Rosca - MSR

CARACTERÍSTICAS:

Caixa de derivação (Condulete), fabricada em liga de alumínio, com cantos arredondados. Sem rosca, fixação dos eletrodutos por meio de parafusos. Tampa fixada ao corpo por meio de parafusos zincados. Junta de vedação em borracha entre a tampa e o corpo. As tampas dos Conduletes com diâmetro de 1/2" e 3/4" são fixadas por dois parafusos no centro, as de 1", 1.1/4", 1.1/2" são fixadas por dois parafusos na diagonal, e as de 2", 2.1/2", 3" e 4" são fixadas por meio de quatro parafusos. Acabamento padrão com pintura eletrostática na cor alumínio (a pedido na cor cinza).

Abaixo: tabela dimensional



| Diâmetro | DN | A | B | C | D | E | F | G |
|----------|-------|-----|-----|-----|-----|-----|-----|----|
| 1/2" | 22 | 86 | 45 | 93 | 51 | 37 | 48 | 20 |
| 3/4" | 27,5 | 86 | 45 | 93 | 51 | 37 | 48 | 20 |
| 1" | 34,5 | 109 | 54 | 115 | 60 | 46 | 60 | 24 |
| 1.1/4" | 43 | 118 | 64 | 124 | 70 | 56 | 70 | 24 |
| 1.1/2" | 49,5 | 136 | 75 | 142 | 82 | 66 | 82 | 30 |
| 2" | 60,5 | 153 | 83 | 159 | 90 | 79 | 94 | 30 |
| 2.1/2" | 78 | 174 | 94 | 180 | 100 | 97 | 110 | 40 |
| 3" | 90,5 | 194 | 109 | 200 | 115 | 112 | 123 | 55 |
| 4" | 116,5 | 234 | 139 | 240 | 145 | 142 | 155 | 60 |

Obs.: Dimensões em mm

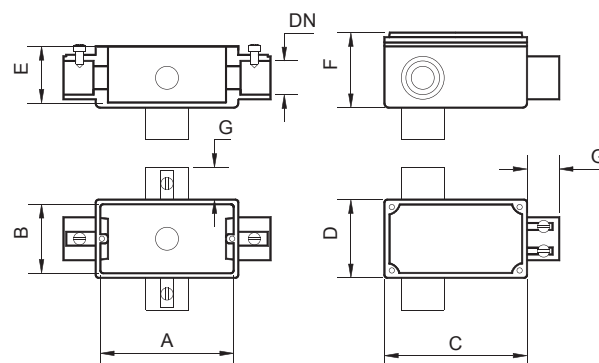


Tabela de códigos de conduletes com tampa (pintura padrão alumínio)

| Diâmetro | 1/2" | 3/4" | 1" | 1.1/4" | 1.1/2" | 2" | 2.1/2" | 3" | 4" |
|----------|--------|--------|--------|--------|--------|--------|--------|--------|---------|
| TIPO* | | | | | | | | | |
| A | MSRA1 | MSRA2 | MSRA3 | MSRA4 | MSRA5 | MSRA6 | MSRA7 | MSRA8 | MSRA10 |
| B | MSRB1 | MSRB2 | MSRB3 | MSRB4 | MSRB5 | MSRB6 | MSRB7 | MSRB8 | MSRB10 |
| E | MSRE1 | MSRE2 | MSRE3 | MSRE4 | MSRE5 | MSRE6 | MSRE7 | MSRE8 | MSRE10 |
| C | MSRC1 | MSRC2 | MSRC3 | MSRC4 | MSRC5 | MSRC6 | MSRC7 | MSRC8 | MSRC10 |
| LR | MSRLR1 | MSRLR2 | MSRLR3 | MSRLR4 | MSRLR5 | MSRLR6 | MSRLR7 | MSRLR8 | MSRLR10 |
| LL | MSRL1 | MSRL2 | MSRL3 | MSRL4 | MSRL5 | MSRL6 | MSRL7 | MSRL8 | MSRL10 |
| LB | MSRLB1 | MSRLB2 | MSRLB3 | MSRLB4 | MSRLB5 | MSRLB6 | MSRLB7 | MSRLB8 | MSRLB10 |
| T | MSRT1 | MSRT2 | MSRT3 | MSRT4 | MSRT5 | MSRT6 | MSRT7 | MSRT8 | MSRT10 |
| TB | MSRTB1 | MSRTB2 | MSRTB3 | MSRTB4 | MSRTB5 | MSRTB6 | MSRTB7 | MSRTB8 | MSRTB10 |
| TA | MSRTA1 | MSRTA2 | MSRTA3 | MSRTA4 | MSRTA5 | MSRTA6 | MSRTA7 | MSRTA8 | MSRTA10 |
| X | MSRX1 | MSRX2 | MSRX3 | MSRX4 | MSRX5 | MSRX6 | MSRX7 | MSRX8 | MSRX10 |
| XA | MSRXA1 | MSRXA2 | MSRXA3 | MSRXA4 | MSRXA5 | MSRXA6 | MSRXA7 | MSRXA8 | MSRXA10 |

Condutele com Rosca - MCR

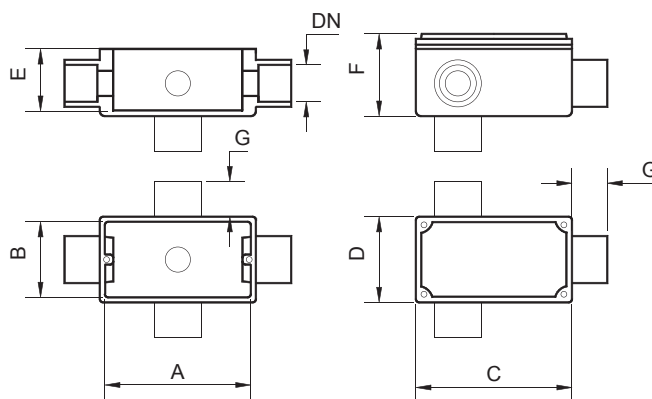
CARACTERÍSTICAS:

Caixa de derivação (Condutele), fabricada em liga de alumínio, com cantos arredondados. Entradas rosqueadas BSP (Gás Whitwhort) a pedido NPT. Tampa fixada ao corpo por meio de parafusos zincados. Junta de vedação em borracha, garantindo uma perfeita vedação contra água e poeira. As tampas dos Condulettes de 1/2" e 3/4" são fixadas por dois parafusos no centro, as de 1", 1.1/4" e 1.1/2" são fixadas por dois parafusos na diagonal, e as de 2", 2.1/2", 3" e 4" são fixadas por meio de quatro parafusos. Acabamento padrão com pintura eletrostática na cor alumínio (a pedido na cor cinza).



Abaixo tabela dimensional.

| DN | A | B | C | D | E | F | G |
|--------|-----|-----|-----|-----|-----|-----|----|
| 1/2" | 86 | 45 | 93 | 51 | 37 | 48 | 18 |
| 3/4" | 86 | 45 | 93 | 51 | 37 | 48 | 18 |
| 1" | 109 | 54 | 115 | 60 | 46 | 60 | 18 |
| 1.1/4" | 118 | 64 | 124 | 70 | 56 | 70 | 24 |
| 1.1/2" | 136 | 75 | 142 | 82 | 66 | 82 | 29 |
| 2" | 153 | 83 | 159 | 90 | 79 | 94 | 29 |
| 2.1/2" | 174 | 94 | 180 | 100 | 97 | 110 | 35 |
| 3" | 194 | 109 | 200 | 115 | 112 | 123 | 40 |
| 4" | 234 | 139 | 240 | 145 | 142 | 155 | 50 |



Obs.: Dimensões em mm

Tabela de códigos de condulettes com tampa (pintura padrão alumínio)

| DIÂMETRO | 1/2" | 3/4" | 1" | 1.1/4" | 1.1/2" | 2" | 2.1/2" | 3" | 4" |
|----------|--------|--------|--------|--------|--------|--------|--------|--------|---------|
| TIPO* | | | | | | | | | |
| A | MCRA1 | MCRA2 | MCRA3 | MCRA4 | MCRA5 | MCRA6 | MCRA7 | MCRA8 | MCRA10 |
| B | MCRB1 | MCRB2 | MCRB3 | MCRB4 | MCRB5 | MCRB6 | MCRB7 | MCRB8 | MCRB10 |
| E | MCRE1 | MCRE2 | MCRE3 | MCRE4 | MCRE5 | MCRE6 | MCRE7 | MCRE8 | MCRE10 |
| C | MCRC1 | MCRC2 | MCRC3 | MCRC4 | MCRC5 | MCRC6 | MCRC7 | MCRC8 | MCRC10 |
| LR | MCRLR1 | MCRLR2 | MCRLR3 | MCRLR4 | MCRLR5 | MCRLR6 | MCRLR7 | MCRLR8 | MCRLR10 |
| LL | MCRL1 | MCRL2 | MCRL3 | MCRL4 | MCRL5 | MCRL6 | MCRL7 | MCRL8 | MCRL10 |
| LB | MCRLB1 | MCRLB2 | MCRLB3 | MCRLB4 | MCRLB5 | MCRLB6 | MCRLB7 | MCRLB8 | MCRLB10 |
| T | MCRT1 | MCRT2 | MCRT3 | MCRT4 | MCRT5 | MCRT6 | MCRT7 | MCRT8 | MCRT10 |
| TB | MCRTB1 | MCRTB2 | MCRTB3 | MCRTB4 | MCRTB5 | MCRTB6 | MCRTB7 | MCRTB8 | MCRTB10 |
| TA | MCRTA1 | MCRTA2 | MCRTA3 | MCRTA4 | MCRTA5 | MCRTA6 | MCRTA7 | MCRTA8 | MCRTA10 |
| X | MCRX1 | MCRX2 | MCRX3 | MCRX4 | MCRX5 | MCRX6 | MCRX7 | MCRX8 | MCRX10 |
| XA | MCRXA1 | MCRXA2 | MCRXA3 | MCRXA4 | MCRXA5 | MCRXA6 | MCRXA7 | MCRXA8 | MCRXA10 |

Conector Cônico CC

CARACTERÍSTICAS:

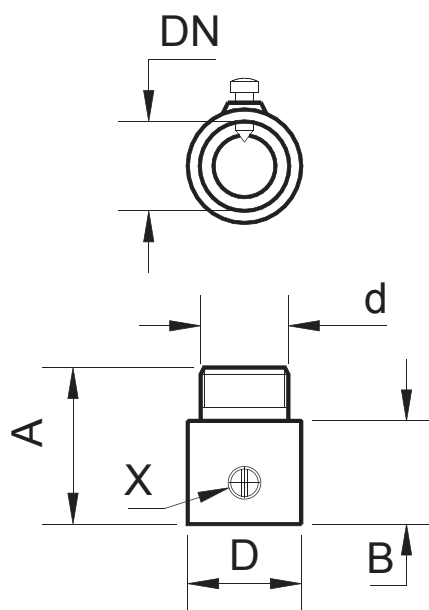
Conector cônico reforçado, fabricado em liga de alumínio, utilizado para conexões de eletrodutos rígido sem caixas. Fixação do eletroduto com o conector através de parafusos zincados com ponta cônica em uma extremidade e na outra rosca BSP (Gás Whitwhort).

Acabamento padrão com pintura eletrostática cor alumínio. O número de parafusos utilizados na fixação dos conectores e o diâmetro das roscas seguem na tabela abaixo, indicados pelas letras "X" e "DN", respectivamente:



| Modelo | DN | A | B | D | d | X |
|--------|-------|-------|----|-----|--------|---|
| CC1 | 22 | 47 | 34 | 28 | 1/2" | 1 |
| CC2 | 27,5 | 46 | 30 | 33 | 3/4" | 1 |
| CC3 | 34,5 | 55 | 38 | 40 | 1" | 1 |
| CC4 | 43 | 59 | 40 | 49 | 1.1/4" | 2 |
| CC5 | 49,5 | 65 | 47 | 57 | 1.1/2" | 2 |
| CC6 | 60,5 | 74 | 54 | 69 | 2" | 2 |
| CC7 | 78 | 86 | 65 | 87 | 2.1/2" | 4 |
| CC8 | 90,5 | 98 | 74 | 100 | 3" | 4 |
| CC10 | 116,5 | 118,5 | 95 | 126 | 4" | 4 |

Obs.: Dimensões em mm



Conector Reto-CR

CARACTERÍSTICAS:

Conector reto reforçado, fabricado em liga de alumínio, utilizado para conexões de eletrodutos rígidos nas instalações aparentes.

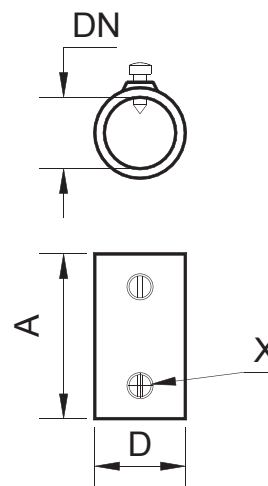
Fixação do eletroduto com o conector através de parafusos zincados com ponta cônica.

Acabamento padrão com pintura eletrostática na cor alumínio.

O número de parafusos utilizados na fixação dos conectores com os eletrodutos, segue na tabela abaixo, indicado pela letra "X".



| Modelo | Diâmetro | DN | A | D | X |
|--------|----------|-------|------|-------|---|
| CR1 | 1/2" | 22 | 54 | 28 | 2 |
| CR2 | 3/4" | 27,5 | 60 | 33 | 2 |
| CR3 | 1" | 34,5 | 64 | 41 | 2 |
| CR4 | 1.1/4" | 43 | 71,5 | 49,5 | 4 |
| CR5 | 1.1/2" | 49,5 | 80 | 57 | 4 |
| CR6 | 2" | 60,5 | 96 | 69 | 4 |
| CR7 | 2.1/2" | 78 | 119 | 87 | 8 |
| CR8 | 3" | 90,5 | 135 | 100 | 8 |
| CR10 | 4" | 116,5 | 174 | 125,5 | 8 |

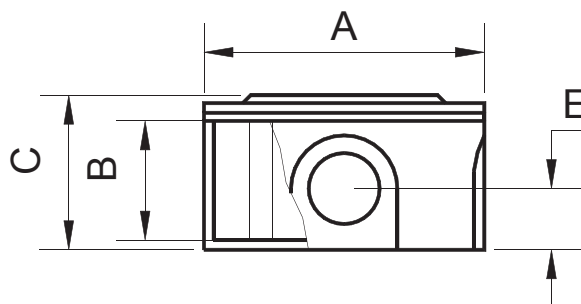
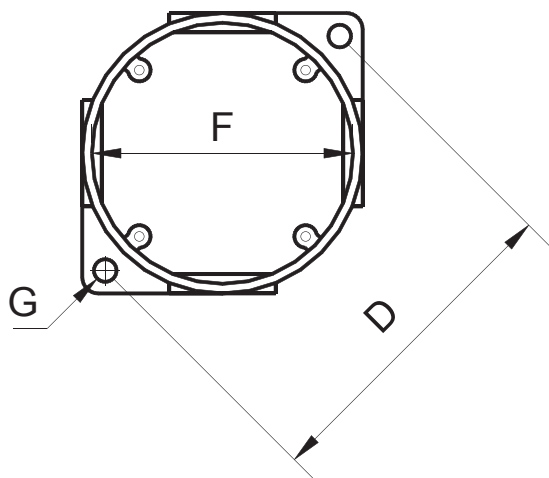


Caixas de Ligação Redonda - CLR

CARACTERÍSTICAS:

Caixa de ligação redonda fabricada em liga de alumínio, fornecida em dois tamanhos (pequena e média), entradas rosqueadas em "X" de 1/2" e 3/4" e 1" BSP (Gás Whitwhort), a pedido NPT. É utilizada como caixa de passagem embutida ou aparente. Acabamento padrão com pintura eletrostática na cor alumínio (a pedido na cor cinza).

Abaixo a tabela dimensional:



| Modelo | Diâmetro | A | B | C | D | E | F | G |
|--------|----------|----|------|----|-----|----|----|---|
| CLRP1 | 1/2" | 87 | 37,5 | 44 | 102 | 19 | 80 | 7 |
| CLRP2 | 3/4" | 87 | 37,5 | 44 | 102 | 19 | 80 | 7 |
| CLRM1 | 1/2" | 97 | 47 | 54 | 115 | 22 | 90 | 7 |
| CLRM2 | 3/4" | 97 | 47 | 54 | 115 | 22 | 90 | 7 |
| CLRM3 | 1" | 97 | 47 | 54 | 115 | 22 | 90 | 7 |

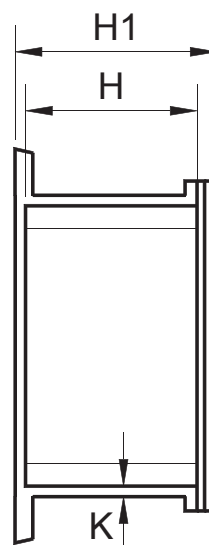
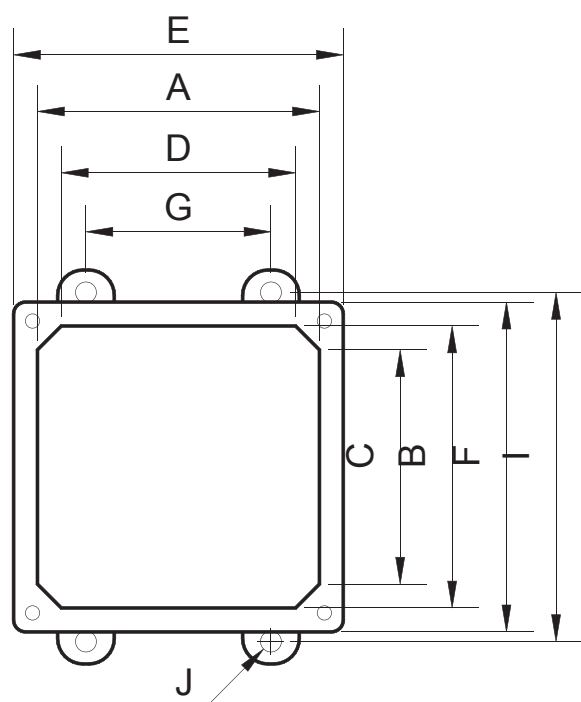
Obs.:Dimensões em mm

Caixas de Passagem com Tampa Reversível - CTR

CARACTERÍSTICAS:

Caixa de ligação e passagem quadrada, fabricada em liga de alumínio com orelhas de fixação reforçadas. Junta vedada de borracha. Tampa reversível sendo de um lado liso e o outro antiderrapante, podendo ser utilizada tanto em parede como em piso. Tampa fixada à caixa por meio de parafusos zincados. Acabamento padrão em pintura eletrostática na cor alumínio (a pedido na cor cinza). A pedido pode ser fornecida com entradas rosqueadas BSP (Gás Whitworth) ou NPT. As caixas modelos CTR10, CTR15 e CTR20 possuem 02 orelhas de fixação e tampa fixada ao corpo por 04 parafusos, as demais possuem 04 orelhas de fixação e tampa fixada ao corpo por 08 parafusos.

Abaixo: tabela dimensional



| Modelo | Tipo | A | B | C | D | E | F | G | I | H | H1 | J | K |
|--------|----------|-----|-----|-----|-----|-------|-------|-----|-----|-----|-----|---|-----|
| CTR10 | 10X10X06 | 94 | 94 | 80 | 80 | 111,5 | 111,5 | 62 | 116 | 54 | 68 | 7 | 3,5 |
| CTR15 | 15X15X10 | 144 | 144 | 127 | 127 | 165 | 165 | 100 | 172 | 97 | 107 | 9 | 3,5 |
| CTR20 | 20X20X10 | 195 | 195 | 173 | 173 | 219 | 219 | 145 | 223 | 97 | 107 | 9 | 3,5 |
| CTR30 | 30X30X12 | 296 | 296 | 273 | 273 | 320 | 320 | 244 | 324 | 118 | 127 | 9 | 3,5 |
| CTR40 | 40X40X20 | 398 | 398 | 374 | 374 | 403 | 403 | 344 | 430 | 195 | 208 | 9 | 4 |

Obs.: Dimensões em mm

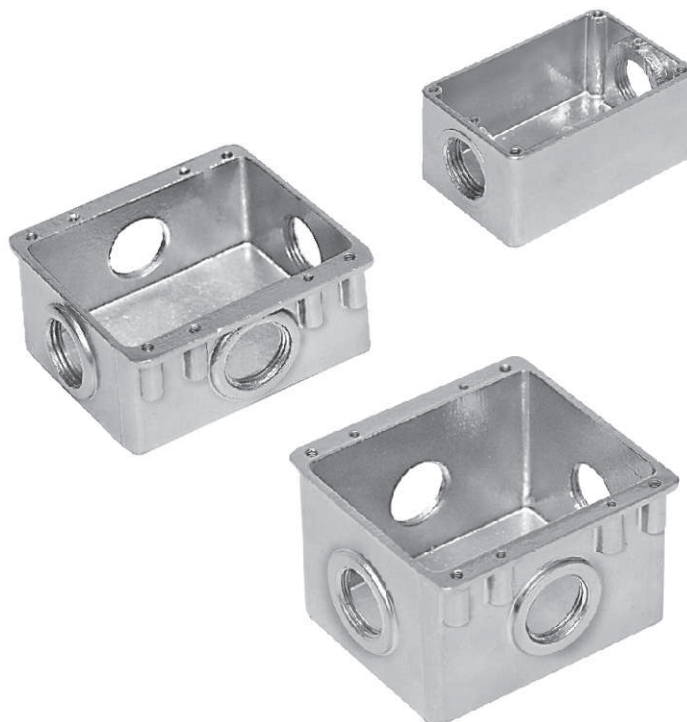
Caixa de Piso - CP

CARACTERÍSTICAS:

Caixa de piso, fabricada em liga de alumínio fundido, com entradas rosqueadas diâmetro 1/2", 3/4" e 1" BSP (Gás Whithwhort), a pedido NPT. As caixas possuem furação para fixação de placa de piso direto à caixa, também pode-se usar com anel de regulagem com medidas padrões do mercado.

Acabamento padrão em pintura eletrostática na cor alumínio (a pedido na cor cinza), sendo fornecida em três modelos: caixa 4x2, 4x4 baixa e 4x4 alta.

Abaixo: tabela dimensional



4X2

4X4 ALTA

4X4 B AIXA

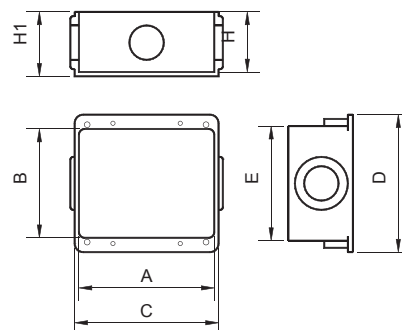
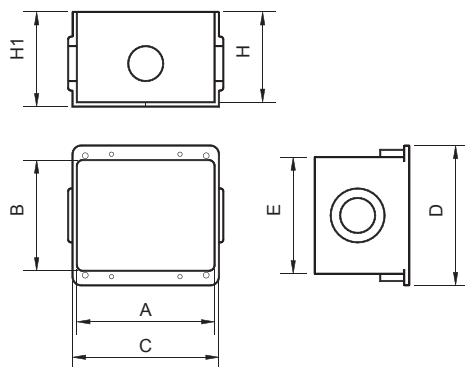
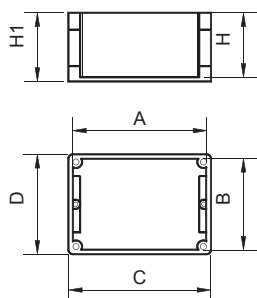


Tabela de Códigos

| Tipo | Modelo |
|-----------|--------|
| 4X2 | CP42 |
| 4X4 Baixa | CP44B |
| 4X4 Alta | CP44A |

| Tipo | A | B | C | D | H | H1 | Tipo de Furação |
|-----------|------|------|-----|----|----|----|-----------------|
| 4X2 | 88 | 60 | 95 | 65 | 41 | 45 | C |
| 4X4 Baixa | 94,5 | 76,5 | 100 | 97 | 42 | 45 | X |
| 4X4 Alta | 94,5 | 76,5 | 100 | 97 | 61 | 65 | X |

Obs.: Dimensões em mm
Outras furações sob consulta

Tampas para Conduletes - TM

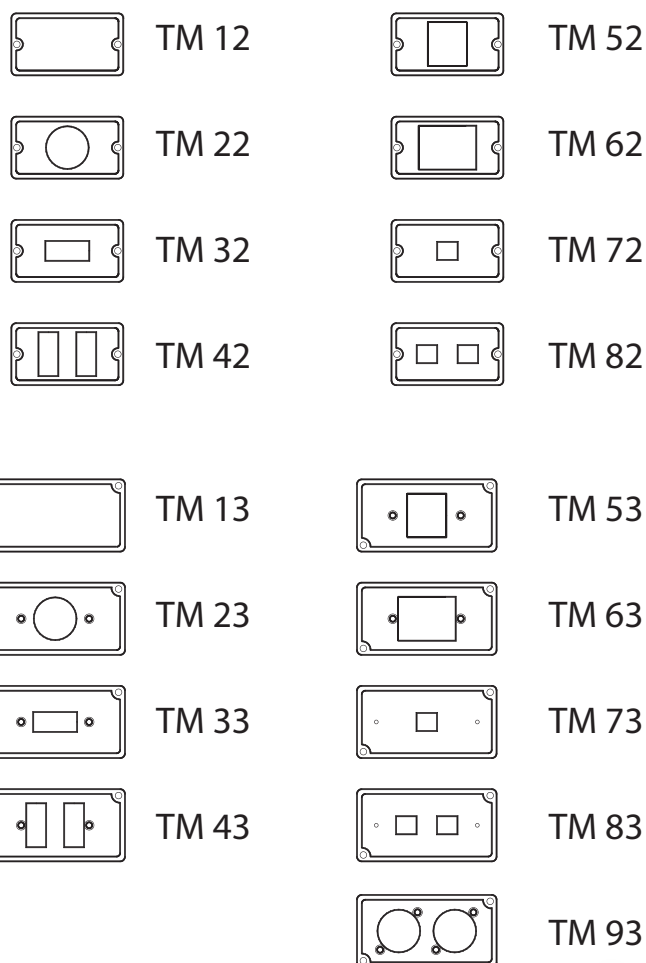
CARACTERÍSTICAS:

Tampa para Condulete, fabricada em liga de alumínio, para montagem de diversos equipamentos, tais como interruptores e tomadas. Podendo ser montada em conduletes: Simples, Duplos ou Múltiplos como consta em nosso catálogo (págs. 2, 3, 4, 5 e 6). Acabamento padrão com pintura eletrostática na cor alumínio (a pedido na cor cinza).

Abaixo: tabela de tampas para equipamentos



| Modelo | Descrição | Tamanho |
|--------|----------------------------------|------------|
| TM12 | Tampa Cega | 1/2", 3/4" |
| TM22 | p/ 01 Tomada Redonda Universal | 1/2", 3/4" |
| TM32 | p/ 01 Interruptor | 1/2", 3/4" |
| TM42 | p/ 02 Interruptores Separados | 1/2", 3/4" |
| TM52 | p/ 02 Interruptores Unidos | 1/2", 3/4" |
| TM62 | p/ 03 Interruptores | 1/2", 3/4" |
| TM72 | p/ 01 Tomada RJ-45 | 1/2", 3/4" |
| TM82 | p/ 02 Tomadas RJ-45 | 1/2", 3/4" |
| TM13 | Tampa Cega | 1" |
| TM23 | p/ 01 Tomada Redonda Universal | 1" |
| TM33 | p/ 01 Interruptor | 1" |
| TM43 | p/ 02 Interruptores Separados | 1" |
| TM53 | p/ 02 Interruptores Unidos | 1" |
| TM63 | p/ 03 Interruptores | 1" |
| TM73 | p/ 01 Tomada RJ-45 | 1" |
| TM83 | p/ 02 Tomadas RJ-45 | 1" |
| TM93 | p/ 02 Tomadas Redondas Universal | 1" |



Obs.: Outros tamanhos sob consulta

Iluminação Industrial

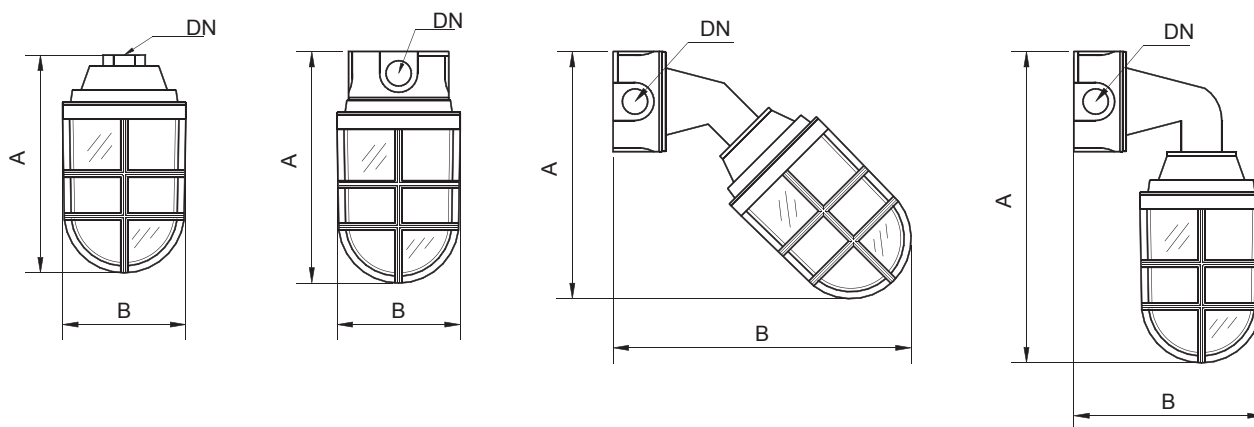
CARACTERÍSTICAS:

Aparelho de iluminação blindada linha industrial, projetado para ser utilizado em ambientes à prova de tempo gases, vapores e pó não inflamáveis. Corpo e grade fabricados em liga de alumínio de alta resistência mecânica. Globo de vidro transparente. Juntas de vedação em borracha. Utiliza soquete de porcelana E-27 ou E-40, dependendo do tipo de lâmpada utilizada. Acabamento padrão com pintura eletrostática na cor cinza (a pedido na cor alumínio). Fácil manutenção e instalação entradas rosqueadas em "X" fornecido com 02 bujões plásticos.

Abaixo: tabela dimensional



Blindada - IBM



IBM90

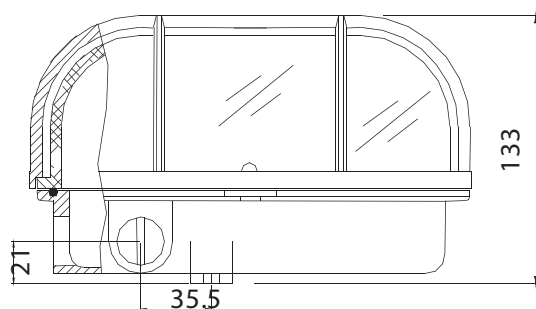
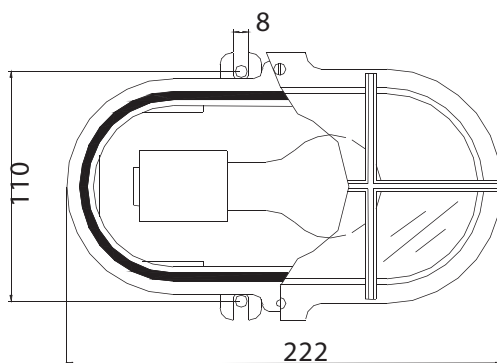
| Modelo | Tipo | Tipo de Lâmpada | Potência (W) | Soq. | A | B | DN |
|---------|--------------|---------------------------|----------------|--------------|-----|-----|------------|
| IB ME 1 | Pendente | Incandescente | 100 | E-27 | 188 | 108 | 3/4" |
| IB ME 2 | | Incand./Mista V. Mercúrio | 200/160 125 | E-27 | 265 | 130 | 3/4" |
| IB ME 3 | | Incand./Mista V. Mercúrio | 300/250 250 | E-27 E-40 | 322 | 161 | 3/4" |
| IB MC 1 | Plafonier | Incandescente | 100 | E-27 | 200 | 108 | 3/4" |
| IB MC 2 | | Incand./Mista V. Mercúrio | 200/160 125 | E-27 | 275 | 130 | 3/4" |
| IB MC 3 | | Incand./Mista V. Mercúrio | 300/250 250 | E-27 E-40 | 330 | 161 | 3/4" 1" |
| IB M451 | Arandela 45° | Incandescente | 100 | E-27 | 250 | 260 | 3/4" |
| IB M452 | | Incand./Mista V. Mercúrio | 200/160 125 | E-27 | 310 | 315 | 3/4" |
| IB M453 | | Incand./Mista V. Mercúrio | 300/250 250 | E-27 E-40 | 315 | 395 | 3/4" 1" |
| IB M901 | Arandela 90° | Incandescente | 100 | E-27 | 270 | 160 | 3/4" |
| IB M902 | | Incand./Mista V. Mercúrio | 200/160 125 | E-27 | 415 | 170 | 3/4" |
| IB M903 | | Incand./Mista V. Mercúrio | 300/250 250 | E-27 E-40 | 350 | 215 | 3/4" 1" |

Obs.: Dimensões em mm

Iluminação Industrial

CARACTERÍSTICAS:

Aparelho de iluminação blindada da linha industrial tipo tartaruga, projetado para ser utilizado em ambientes à prova de tempo, gases, vapores e pó não inflamáveis. Corpo e grade fabricados em liga de alumínio de alta resistência mecânica. Vidro transparente prismático, junta de vedação com borracha. Utiliza soquete de porcelana E-27. Fácil manutenção e instalação, entradas rosqueadas diâmetro 1/2" ou 3/4" BSP (rosca gás) em "T". Acabamento em pintura eletrostática na cor cinza (a pedido na cor alumínio).

Iluminação tipo
Tartaruga - IBMT

| Código | Diâmetro | Lâmpada | Tipo | Tensão | Soquete |
|--------|----------|-------------------|---|--------------------|---------|
| IBMT1 | 1/2" | 100W ou 15W | Incandescente ou Compacta com reator incorporado | 110V ou 220V | E-27 |

Obs.: Dimensões em mm