

L/EX

Botoeira de comando AC15 (10A/220V) DC13 (0,27A/220V), tipo de proteção Ex d, Zonas 1 ou 2, 21 ou 22, Grupos IIA, IIB ou IIC, Grau de proteção IP66, corpo e tampa fabricados em liga de alumínio copper-free, acabamento epóxi cinza claro, parafusos em aço inox resistentes a corrosão, fornecida com entradas roscadas de 3/4" ou 1" com rosca NPT ou BSP. EM CERTIFICAÇÃO.

CÓDIGO	TIPO	COR	CONTATO	ESPECIFICAÇÕES TÉCNICAS	ROSCA
LOB1EX/A	PULSANTE	VM	1NF	10A em 220Vca / 2,7 A em 24Vcc	3/4"- 1" NPT/BSP
LOB1EX/F	PULSANTE	VD	1NA	10A em 220Vca / 2,7 A em 24Vcc	3/4"- 1" NPT/BSP
LOB1EX/AF	PULSANTE	VD	1NA-1NF	10A em 220Vca / 2,7 A em 24Vcc	3/4"- 1" NPT/BSP
LOB2EX/A	PULSANTE	VD VM	1NA 1NF	10A em 220Vca / 2,7 A em 24Vcc	3/4"- 1" NPT/BSP
LOB2EX/F	PULSANTE	VD VM	1NA-1NF 1NA-1NF	10A em 220Vca / 2,7 A em 24Vcc	3/4"- 1" NPT/BSP
LOB1S/EXT	TRAVANTE	VM	1NA-1NF	10A em 220Vca / 2,7 A em 24Vcc	3/4"- 1" NPT/BSP
LOB1S/EXP	PULSANTE	VM	1NA-1NF	10A em 220Vca / 2,7 A em 24Vcc	3/4"- 1" NPT/BSP
LOB2S/EX	TRAVANTE PULSANTE	VM VD	1NA-1NF 1NA	10A em 220Vca / 2,7 A em 24Vcc	3/4"- 1" NPT/BSP



L/EX

Combinações de botoeira de comando e sinalização AC15 (10A/220V) DC13 (0,27A/220V), tipo de proteção Ex d, Zonas 1 ou 2, 21 ou 22, Grupos IIA, IIB ou IIC, Grau de proteção IP66, corpo e tampa fabricados em liga de alumínio copper-free, acabamento epóxi cinza claro, parafusos em aço inox resistentes a corrosão, fornecida com entradas roscadas de 3/4" ou 1" com rosca NPT ou BSP. EM CERTIFICAÇÃO.

CÓDIGO	TIPO	COR	CONTATO	ROSCA
L1BOEX/VM	1 SINALIZADOR	VM	-	3/4"- 1" NPT/BSP
L1BOEX/VD	1 SINALIZADOR	VD	-	3/4"- 1" NPT/BSP
L1B1EX/VM	1 SINALIZADOR 1 PULSANTE	VM	1NA - 1NF	3/4"- 1" NPT/BSP
L1B1EX/VD	1 SINALIZADOR 1 PULSANTE	VD	1NA - 1NF	3/4"- 1" NPT/BSP
L2BO/EX	2 SINALIZADORES	VD/VM	-	3/4"- 1" NPT/BSP
L1B2EX/VM	1 SINALIZADOR 2 PULSANTE	VM	1NA - VD /1NF - VM	3/4"- 1" NPT/BSP
L1B2EX/VD	1 SINALIZADOR 2 PULSANTE	VD	1NA - VD /1NF - VM	3/4"- 1" NPT/BSP
L1B2EX/VMD	1 SINALIZADOR 2 PULSANTE	VM	1NA - INF /1NA - INF	3/4"- 1" NPT/BSP
L1B2EX/VDD	1 SINALIZADOR 2 PULSANTE	VD	1NA - INF /1NA - INF	3/4"- 1" NPT/BSP
L1B2S/EX	1 SINALIZADOR TRAVANTE 1 PULSADOR	VM/VM VD	1NA - 1NF 1NA - 1NF	3/4"- 1" NPT/BSP



LBAL /EX

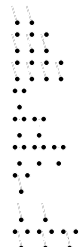
Botoeira de alarme quebra vidro, tipo de proteção Ex d, Zonas 1 ou 2, 21 ou 22, Grupos IIA, IIB ou IIC, Grau de proteção IP66, corpo e tampa fabricados em liga de alumínio copper-free, acabamento epóxi cinza claro, parafusos em aço inox resistentes a corrosão, fornecida com entradas roscadas de 3/4" ou 1" com rosca NPT ou BSP. EM CERTIFICAÇÃO.

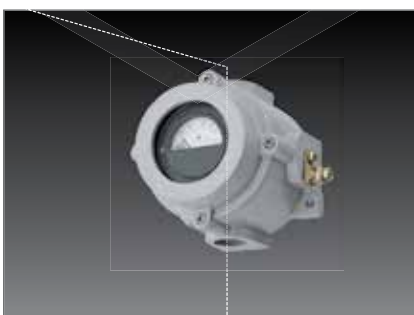
CÓDIGO	CONTATO	TENSÃO
LBAL/EX	1NA - 1NF	10 A - 500Vca / 2,7 A - 24Vcc



CH/EX

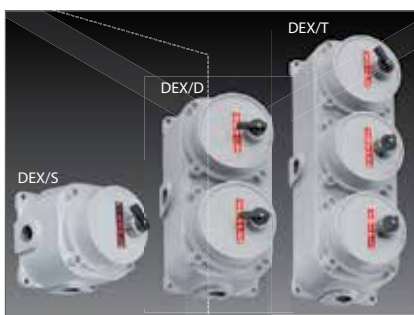
Caixa de comando fornecida com chave interruptora, reversora ou comutadora com ou sem chave Yale, tipo de proteção Ex d, Zonas 1 ou 2, 21 ou 22, Grupos IIA, IIB ou IIC, Grau de proteção IP66, corpo e tampa fabricados em liga de alumínio copper-free, acabamento epóxi cinza claro, parafusos em aço inox resistentes a corrosão, fornecida com entradas roscadas EM CERTIFICAÇÃO.

CÓDIGO	TIPO	POLOS	POS.	AMP.	TENSÃO	SÍMBOLO
CHEX/2	INTERRUPTORA	2	0-1	20	24Vcc/690Vca	
CHEX/3	INTERRUPTORA	3	0-1	20	24Vcc/690Vca	
CHEX/4	INTERRUPTORA	4	0-1	20	24Vcc/690Vca	
CHEX/5	REVERSORA	1	1-0-2	20	24Vcc/690Vca	
CHEX/6	REVERSORA	2	1-0-2	20	24Vcc/690Vca	
CHEX/7	REVERSORA	3	1-0-2	20	24Vcc/690Vca	
CHEX/8	COMUTADORA	1	1-2	20	24Vcc/690Vca	
CHEX/9	COMUTADORA	2	1-2	20	24Vcc/690Vca	
CHEX/0	COMUTADORA	3	1-2	20	24Vcc/690Vca	



LBVA /EX

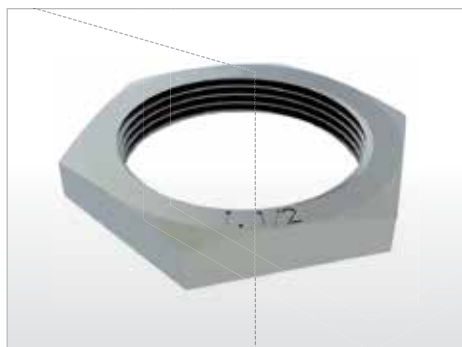
Caixa para instrumentos analógicos de medição fornecida com freqüencímetro, voltímetro 0...500Vca, amperímetro até 5A (via TPC), horímetro, fasímetro, wattímetro ou varímetro, tipo de proteção Ex d, Zonas 1 ou 2, 21 ou 22, Grupos IIA, IIB ou IIC, Grau de proteção IP66, corpo e tampa fabricados em liga de alumínio copper-free, acabamento epóxi cinza claro, parafusos em aço inox resistentes a corrosão, fornecida com entradas roscadas de 3/4" ou 1" com roscas NPT ou BSP. EM CERTIFICAÇÃO.



DEX /S, DEX /D e DEX /T

Caixa simples, dupla ou tripla para montagem de Disjuntores, Chaves Interruptora, Reversora ou Comutadora, Botões de Comando e Luz Piloto, tipo de proteção Ex d ou Ex e, zonas 1 ou 2, 21 ou 22, grupos IIA, IIB ou IIC, grau de proteção IP66, corpo e tampa em liga de alumínio fundido copper-free, acabamento epóxi cinza claro, parafusos em aço inox resistente a corrosão, entrada rosqueada 3/4" ou 1" NPT ou BSP. EM CERTIFICAÇÃO.

EQUIPAMENTO	TENSÃO	ROSCA
DISJUNTOR UNIPOLAR ATÉ 100 A	440 Vca	3/4" - 1" NPT / BSP
DISJUNTOR BIPOLAR ATÉ 100 A	440 Vca	3/4" - 1" NPT / BSP
DISJUNTOR TRIPOLAR ATÉ 100 A	440 Vca	3/4" - 1" NPT / BSP
CHAVE INTERRUPTORA ATÉ 63 A	440 Vca	3/4" - 1" NPT / BSP
CHAVE REVERSORA ATÉ 63 A	440 Vca	3/4" - 1" NPT / BSP
CHAVE COMUTADORA ATÉ 63 A	440 Vca	3/4" - 1" NPT / BSP
BOTÕES DE COMANDO	10A em 500Vca/ 2,7A em 24 Vcc	3/4" - 1" NPT / BSP
LAMPADAS PILOTO	2,6W - 250Vca/Vcc	3/4" - 1" NPT / BSP
BOTÃO DE EMERGENCIA	10A em 500Vca/ 2,7A em 24 Vcc	3/4" - 1" NPT / BSP



ECX /AR

Arruela de fixação, fabricada em ferro nodular alta resistência mecânica, para fixação de eletrodutos à caixa em conjunto com bucha.

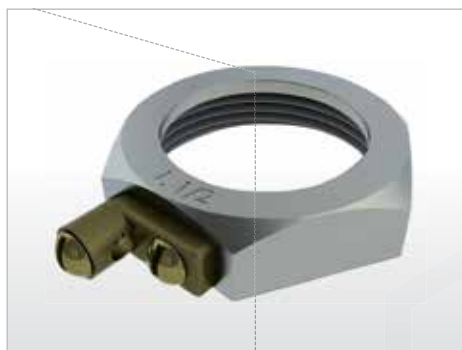
- Arruela sextavada 1/2" a 1.1/2" e oitavada 2" a 6".
- Galvanizada eletrolítico, a pedido galvanizado a fogo.
- Material a fogo, acrescentar sufixo F.
- Material em alumínio, acrescentar sufixo AL.
- Material em Aço inox, acrescentar sufixo IX.
- Rosca BSP ou NPT.



ECX /BF

Bucha de fixação, fabricada em ferro nodular de alta resistência mecânica, para fixação de eletroduto à caixa, proporcionando proteção de fios e cabos.

- Bucha sextavada 1/2" a 1.1/2" e oitavada 2" a 6".
- Galvanizada eletrolítico, a pedido galvanizado a fogo.
- Material a fogo, acrescentar sufixo F.
- Material em alumínio, acrescentar sufixo AL.
- Material em Aço inox, acrescentar sufixo IX.
- Rosca BSP ou NPT.



ECX /BT

Bucha com terminal de aterramento fabricada em ferro nodular de alta resistência mecânica, com terminal de aterramento, para fixação de eletrodutos à caixa, proporcionando proteção de fios e cabos.

- Bucha sextavada 1/2" a 1.1/2" e oitavada 2" a 6".
- Galvanizada eletrolítico, a pedido galvanizado a fogo.
- Material a fogo, acrescentar sufixo F.
- Material em alumínio, acrescentar sufixo AL.
- Material em Aço inox, acrescentar sufixo IX.
- Rosca BSP ou NPT.

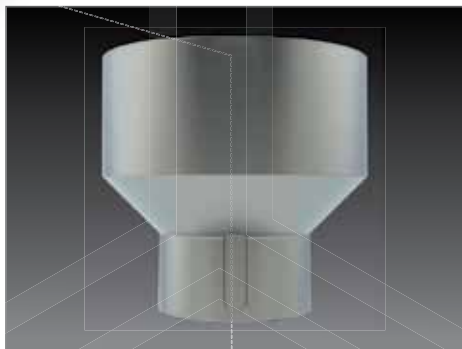


ECCX /BRD



Bucha de redução, com tipo de proteção Ex d IIC Gb, fabricada em ferro nodular ou alumínio de alta resistência mecânica, com uma rosca interna e outra externa com diâmetros diferentes, para junção de eletroduto à caixa.

- Galvanizada eletrolítico, a pedido galvanizado a fogo. CERTIFICADO DE CONFORMIDADE Nº BVC11.0754
- Material a fogo, acrescentar sufixo F.
- Material em alumínio, acrescentar sufixo AL.
- Rosca BSP ou NPT.

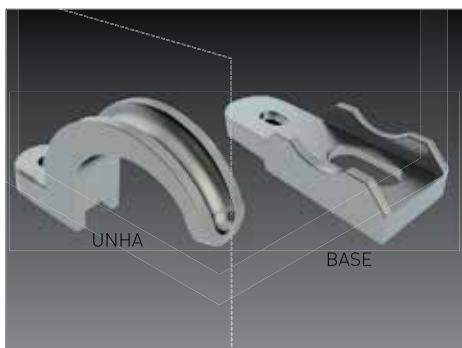


ECCX /LRD



Luva de redução, com tipo de proteção Ex d IIC Gb, fabricada em ferro nodular ou alumínio de alta resistência mecânica, com duas roscas internas, utilizada na junção de eletrodutos com diâmetros diferentes.

- Galvanizada eletrolítico, a pedido galvanizado a fogo. CERTIFICADO DE CONFORMIDADE Nº BVC11.0755
- Material a fogo, acrescentar sufixo F.
- Material em alumínio, acrescentar sufixo AL.
- Rosca BSP ou NPT.



ECX /BFU

Abraçadeira unha reforçada e base de apoio fabricada em ferro nodular, de alta resistência mecânica, utilizado para fixação de eletrodutos.

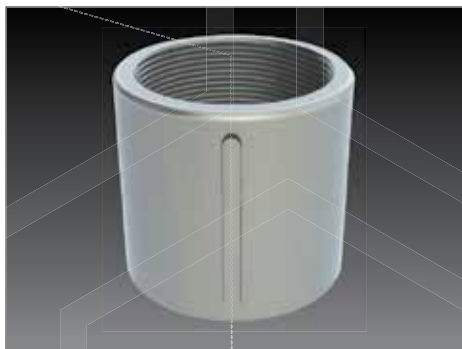
- Galvanizada eletrolítico, a pedido galvanizado a fogo.
- Material a fogo, acrescentar sufixo F.
- Material em alumínio, acrescentar sufixo AL.



ECX /D

Dreno respiro, fabricado em latão sextavado, com trava para abertura limitada de movimento de escape, para evitar o acúmulo de umidade em invólucros a prova de

- Galvanizada eletrolítico.
- Material em alumínio, acrescentar sufixo AL.
- Rosca BSP ou NPT.



ECCX /LV



Luva para eletroduto, com tipo de proteção Ex d IIC Gb, fabricada em ferro nodular de alta resistência mecânica, rosca interna, para junção de eletrodutos.

- Galvanizada eletrolítico, a pedido galvanizado a fogo. CERTIFICADO DE CONFORMIDADE Nº BVC11.0756
- Material a fogo, acrescentar sufixo F.
- Material em alumínio, acrescentar sufixo AL.
- Rosca BSP ou NPT.



ECCX /NC

Niple curto, com tipo de proteção Ex d IIC Gb, fabricado em ferro galvanizado, para acoplamento de duas peças de rosca internas. CERTIFICADO DE CONFORMIDADE Nº BVC11.0757

- Galvanizada eletrolítico, a pedido galvanizado a fogo.
- Material a fogo, acrescentar sufixo F.
- Material em alumínio, acrescentar sufixo AL.
- Rosca BSP ou NPT.



ECCX /NL

Niple longo, com tipo de proteção Ex d IIC Gb, fabricado em ferro galvanizado, para acoplamento de duas peças de rosca internas. CERTIFICADO DE CONFORMIDADE Nº BVC11.0758

- Galvanizada eletrolítico, a pedido galvanizado a fogo.
- Para material a fogo, acrescentar sufixo F.
- Material em alumínio, acrescentar sufixo AL.
- Rosca BSP ou NPT.



ECX /BC

Bujão com cabeça, fabricado em ferro nodular ou alumínio de alta resistência mecânica, rosca externa, para vedação de rosca internas.

- Galvanizada eletrolítico, a pedido galvanizado a fogo.
- Material a fogo, acrescentar sufixo FG.
- Material em alumínio, acrescentar sufixo AL.
- Rosca BSP ou NPT.



ECCX /BR

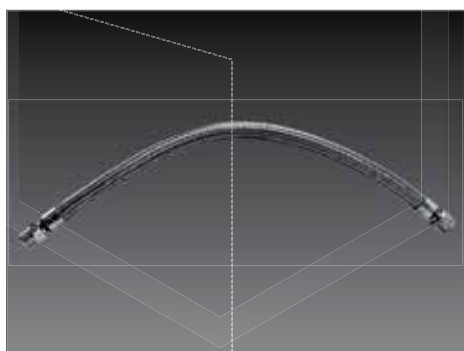
Bujão com rebaixo, com tipo de proteção Ex d IIC Gb, fabricado em liga de alumínio fundido, bitolas de 1/2" a 3" BSP ou NPT.

CERTIFICADO DE CONFORMIDADE Nº BVC10.0127



PCEX -A2

Pressa cabo para cabo não armado com tipo de proteção à prova de explosão Ex d IIC e segurança aumentada Ex e II , com grau de proteção IP66, fabricado em alumínio anodizado, latão zincado eletroliticamente ou, a pedido, em latão niquelado.
Roscas NPT, BSP ou Métrica, bitolas de 1/2", 3/4", 1", 1.1/2" e 2".
CERTIFICADO DE CONFORMIDADE Nº BVC10.0166-X



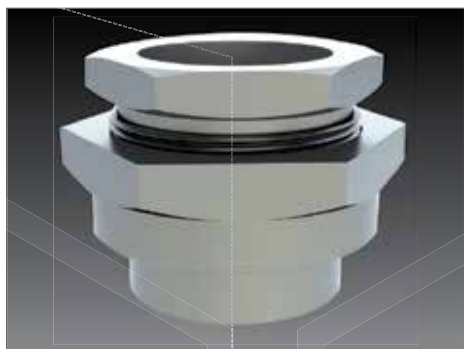
ECX /TFX

Tubo metálico flexível à prova de Explosão, instalação em área classificada e uso industrial, Zona 1 ou 2 - Grupo IIA ou IIB. Tipo de Proteção Ex d.

Certificado de conformidade CEPEL / INMETRO.

Construído em tubo sanfonado em liga especial de cobre ou aço inox sem costura, revestido externamente com um trançado de fios em liga de cobre e internamente com uma capa isolante trançada em fios de fibra sintética para prevenir possíveis arcos elétricos. Montados com terminais de latão ou aço inox AISI 304 tipo macho/ macho e macho/ união, sendo que o comprimento total pode variar para maior 1,5% e para menor 1%, nunca ultrapassando os 1000 mm de flexível como determina a norma. Indicado para trabalhar sob temperaturas de 20C0 até 160C0.

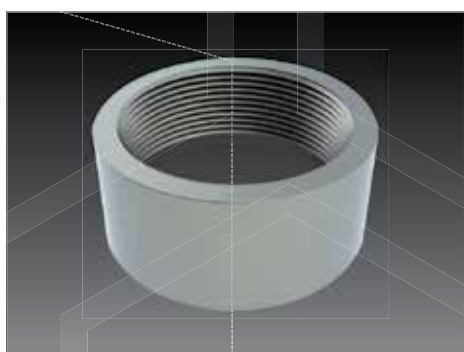
- Material em aço inox acrescentar sufixo IX.



ECCX /UFF

União fêmea fêmea, com tipo de proteção Ex d IIC Gb. Fabricada em ferro nodular de alta resistência mecânica, composta de corpo, porca de aperto, ponta lisa, duas roscas internas, utilizada na junção de eletrodutos com invólucros à prova de explosão. CERTIFICADO DE CONFORMIDADE Nº BVC11.0760

- União FF sextavada 1/2" a 1.1/2" e oitavada 2" a 4".
- Galvanizada eletrolítico, a pedido galvanizado a fogo.
- Material a fogo, acrescentar sufixo F.
- Material em alumínio, acrescentar sufixo A.
- Rosca BSP ou NPT.



ECCX /TP

Tampão (CAPS), com tipo de proteção Ex d IIC Gb. Fabricado em ferro nodular de alta resistência mecânica, para vedar e proteger extremidades de eletrodutos. CERTIFICADO DE CONFORMIDADE Nº BVC11.0759

Provido de rosca interna.

- Tampão (CAPS) 1/2" a 4".
- Galvanizada eletrolítico, a pedido galvanizado a fogo.
- Material a fogo, acrescentar sufixo F.
- Material em alumínio, acrescentar sufixo A.
- Rosca BSP ou NPT.

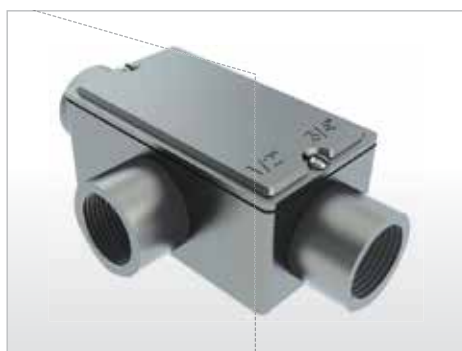


ECCX /UMF

União macho fêmea, com tipo de proteção Ex d IIC Gb. Fabricada em ferro nodular de alta resistência mecânica, composta de corpo, porca de aperto, ponta lisa, rosca interna e externa, utilizada na junção de eletrodutos com invólucros a prova de explosão.

CERTIFICADO DE CONFORMIDADE Nº BVC11.0761

- União MF sextavada 1/2" a 1.1/2", e oitavada 2" a 4".
- Galvanizada eletrolítico, a pedido galvanizado a fogo.
- Material a fogo, acrescentar sufixo F.
- Material em alumínio, acrescentar sufixo AL.
- Rosca BSP ou NPT.



ER 15

Condulete em alumínio TGVP, fabricado em alumínio fundido, alta resistência, a prova de tempo, gases, vapores e pó, com junta de vedação e acabamento epoxi cinza claro. A pedido poderão ser fornecidos com tomadas, interruptores etc.

- Rosca BSP ou NPT.
- Consulte-nos condulete em ferro fundido e aço inox.



EK 40

Suspensão tipo gancho para fixação de luminárias fluorescentes em tubos de 1/2" a 2". Fornecida em alumínio ou ferro galvanizado á fogo.



EW 10

Luminária pendente com tipo de proteção à prova de explosão Ex d IIB , Zona 1 ou 2, 21 ou 22 – grupo IIA ou IIB, grau de proteção IP65, corpo e grade de proteção em liga de alumínio fundido copper free, acabamento epóxi cinza claro, globo de vidro em boro silicato resistente a choque térmico e impacto, entrada rosqueada 3/4" BSP ou NPT.
CERTIFICADO DE CONFORMIDADE Nº BVC08.4624 e BVC 08.6832

CÓDIGO	DIMENSÕES (MM)			LÂMPADAS (W)						
	A	B	C	SOQUETE	INCAN	SÓDIO	MERCÚRIO	METÁLICO	MISTA	CLASS. TEMP
EW 10/1	308	160	-	E-27	100	-	-	-	-	T4
EW 10/2	440	206	-	E-27	200	-	-	-	160	T4
EW 10/3	440	206	-	E-40	300	-	-	-	250	T3



EW 15

Luminária plafonier com tipo de proteção à prova de explosão Ex d IIB , Zona 1 ou 2, 21 ou 22 – grupo IIA ou IIB, grau de proteção IP65, corpo e grade de proteção em liga de alumínio fundido copper free, acabamento epóxi cinza claro, globo de vidro em boro silicato resistente a choque térmico e impacto, entradas rosqueadas 3/4" BSP ou NPT.
CERTIFICADO DE CONFORMIDADE Nº BVC08.4624

CÓDIGO	DIMENSÕES (MM)			LÂMPADAS (W)						
	A	B	C	SOQUETE	INCAN	SÓDIO	MERCÚRIO	METÁLICO	MISTA	CLASS. TEMP
EW 15/1	285	160	-	E-27	100	-	-	-	-	T4
EW 15/2	440	206	-	E-27	200	-	-	-	160	T4
EW 15/3	440	206	-	E-40	300	-	-	-	250	T3



EW 16

Luminária arandela 45° com tipo de proteção à prova de explosão Ex d IIB , Zona 1 ou 2, 21 ou 22 – grupo IIA ou IIB, grau de proteção IP65, corpo e grade de proteção em liga de alumínio fundido copper free, acabamento epóxi cinza claro, globo de vidro em boro silicato resistente a choque térmico e impacto, entradas rosqueadas 3/4" BSP ou NPT.
CERTIFICADO DE CONFORMIDADE Nº BVC08.4624

CÓDIGO	DIMENSÕES (MM)			LÂMPADAS (W)						
	A	B	C	SOQUETE	INCAN	SÓDIO	MERCÚRIO	METÁLICO	MISTA	CLASS. TEMP
EW 16/1	265	290	-	E-27	100	-	-	-	-	T4
EW 16/2	440	206	-	E-27	200	-	-	-	160	T4
EW 16/3	440	206	-	E-40	300	-	-	-	250	T3



EW 17

Luminária arandela 90° com tipo de proteção à prova de explosão Ex d IIB , Zona 1 ou 2, 21 ou 22 – grupo IIA ou IIB, grau de proteção IP65, corpo e grade de proteção em liga de alumínio fundido copper free, acabamento epóxi cinza claro, globo de vidro em boro silicato resistente a choque térmico e impacto, entradas rosqueadas 3/4" BSP ou NPT.
CERTIFICADO DE CONFORMIDADE Nº BVC08.4624

CÓDIGO	DIMENSÕES (MM)			LÂMPADAS (W)						
	A	B	C	SOQUETE	INCAN	SÓDIO	MERCÚRIO	METÁLICO	MISTA	CLASS. TEMP
EW 17/1	315	290	-	E-27	100	-	-	-	-	T4
EW 17/2	440	206	-	E-27	200	-	-	-	160	T4
EW 17/3	440	206	-	E-40	300	-	-	-	250	T3



EW 73

Luminária portátil com tipo de proteção à prova de explosão Ex d IIB , Zona 1 ou 2 – grupo IIA ou IIB, corpo e grade de proteção em liga de alumínio fundido copper free, acabamento epóxi cinza claro, globo de vidro em boro silicato resistente a choque térmico e impacto, gancho de suspensão, manopla de borracha com prensa cabo. CERTIFICADO DE CONFORMIDADE Nº BVC08.7864

CÓDIGO	DIMENSÕES (MM)			LÂMPADAS (W)						
	A	B	C	SOQUETE	INCAN	SÓDIO	MERCÚRIO	METÁLICO	MISTA	CLASS. TEMP
EW 73/1	485	160	-	E-27	100	-	-	-	-	T4



REFLETORES

Refletor repuxado reforçado aberto para iluminação, em chapa de aço pintado internamente na cor branca e externamente na cor cinza claro, a pedido na cor verde, esmaltado a fogo ou em alumínio anodizado.

REFLETORES PARA LINHA EW 10 E EW 30

REFLETOR TIPO	100 W	200 W	300 W
MÉDIO	EOW 201	EOW 202	EOW 202
ALTO	EOW 203	EOW 204	EOW 204
RASO	EOW 207	EOW 208	EOW 208

Exceto para EW 17 e EW37



LITC

Lanterna de inspeção de tanques com tipo de proteção de segurança intrínseca, em aço inoxidável ou latão com lente em vidro, composta de um LED de alta potencia montado no corpo da lanterna alimentado por uma fonte de segurança intrínseca que é alimentada por uma bateria de 12 a 24 Vcc. Esta fonte de alimentação pode ser instalada em invólucro Ex d ou em um invólucro com grau de proteção IP54, porém neste caso a unidade com a fonte de energia deve ser mantida em área segura. As lanternas são fornecidas com cabo com extensão máxima de 20 metros. CERTIFICADO DE CONFORMIDADE Nº BVC09.9957-X

DIMENSÕES (MM)

CÓDIGO	A Ø	B	C
LITC	48	800	-



EWR 14BAE

Bloco Autônomo de Iluminação de Emergência, com tipo de proteção Ex d, Zonas 1 ou 2, 21 ou 22 - Grupos IIA ou IIB, IIIA ou IIIB, Grau de Proteção IP66, fabricado em liga de alumínio fundido. Marcação Pretendida: Ex d ib IIB T6 Gb IP66 / Ex tb IIIC T 85°C Db IP66. Os Sistemas de Iluminação de Emergência são fornecidos com componentes e acessórios. Módulo Carregador Inteligente de Baterias 12Vcc – 1 A, Bateria Selada 12Vcc – 7Ah, Comandos e Sinalização, 02 (dois) Refletores LED's 12 Vcc. Opcional Até 4 refletores adicionais. Entrada roscada de 3/4" NPT ou BSP. EM CERTIFICAÇÃO



EW 30

Luminária pendente com tipo de proteção à prova de explosão Ex d IIB , Zona 1 ou 2 – grupo IIA ou IIB, grau de proteção IP65, com alojamento incorporado para reator, corpo e grade de proteção em liga de alumínio fundido copper free, acabamento epóxi cinza claro, globo de vidro em boro silicato resistente a choque térmico e impacto, entrada rosqueada 3/4" BSP ou NPT. CERTIFICADO DE CONFORMIDADE Nº BVC08.6827

CÓDIGO	DIMENSÕES (MM)			LÂMPADAS (W)						
	A	B	C	SOQUETE	INCAN	SÓDIO	MERCÚRIO	METÁLICO	MISTA	CLASS. TEMP
EW 30/2	550	206	-	E-27	-	70	-	-	-	T6
EW 30/2	550	206	-	E-27	-	-	80	70	-	T5
EW 30/2	550	206	-	E-27	-	-	125	-	-	T4
EW 30/2	550	206	-	E-27	-	-	-	150	-	T3
EW 30/3	550	206	-	E-40	-	100/150/250	250	-	-	T4
EW 30/3	550	206	-	E-40	-	-	-	250	-	T3



EW 35

Luminária plafonier com tipo de proteção à prova de explosão Ex d IIB , Zona 1 ou 2 – grupo IIA ou IIB, grau de proteção IP65, com alojamento incorporado para reator, corpo e grade de proteção em liga de alumínio fundido copper free, acabamento epóxi cinza claro, globo de vidro em boro silicato resistente a choque térmico e impacto, entradas rosqueadas 3/4" BSP ou NPT. CERTIFICADO DE CONFORMIDADE Nº BVC08.6827

CÓDIGO	DIMENSÕES (MM)			LÂMPADAS (W)						
	A	B	C	SOQUETE	INCAN	SÓDIO	MERCÚRIO	METÁLICO	MISTA	CLASS. TEMP
EW 35/2	547	206	-	E-27	-	70	-	-	-	T6
EW 35/2	547	206	-	E-27	-	-	80	70	-	T5
EW 35/2	547	206	-	E-27	-	-	125	-	-	T4
EW 35/2	547	206	-	E-27	-	-	-	150	-	T3
EW 35/3	547	206	-	E-40	-	100/150/250	250	-	-	T4
EW 35/3	547	206	-	E-40	-	-	-	250	-	T3



EW 36

Luminária arandela 45° com tipo de proteção à prova de explosão Ex d IIB , Zona 1 ou 2 – grupo IIA ou IIB, grau de proteção IP65, com alojamento incorporado para reator, corpo e grade de proteção em liga de alumínio fundido copper free, acabamento epóxi cinza claro, globo de vidro em boro silicato resistente a choque térmico e impacto, entradas rosqueadas 3/4" BSP ou NPT. CERTIFICADO DE CONFORMIDADE Nº BVC08.6827

CÓDIGO	DIMENSÕES (MM)			LÂMPADAS (W)						
	A	B	C	SOQUETE	INCAN	SÓDIO	MERCÚRIO	METÁLICO	MISTA	CLASS. TEMP
EW 36/2	525	579	-	E-27	-	70	-	-	-	T6
EW 36/2	525	579	-	E-27	-	-	80	70	-	T5
EW 36/2	525	579	-	E-27	-	-	125	-	-	T4
EW 36/2	525	579	-	E-27	-	-	-	150	-	T3
EW 36/3	525	579	-	E-40	-	100/150/250	250	-	-	T4
EW 36/3	525	579	-	E-40	-	-	-	250	-	T3

EW 37

Luminária arandela 90° com tipo de proteção à prova de explosão Ex d IIB , Zona 1 ou 2 – grupo IIA ou IIB, grau de proteção IP65, com alojamento incorporado para reator, corpo e grade de proteção em liga de alumínio fundido copper free, acabamento epóxi cinza claro, globo de vidro em boro silicato resistente a choque térmico e impacto, entradas rosqueadas 3/4" BSP ou NPT. CERTIFICADO DE CONFORMIDADE Nº BVC08.6827



DIMENSÕES (MM) LÂMPADAS (W)

CÓDIGO	A	B	C	SOQUETE	INCAN	SÓDIO	MERCÚRIO	METÁLICO	MISTA	CLASS. TEMP
EW 37/2	650	285	-	E-27	-	70	-	-	-	T6
EW 37/2	650	285	-	E-27	-	-	80	70	-	T5
EW 37/2	650	285	-	E-27	-	-	125	-	-	T4
EW 37/2	650	285	-	E-27	-	-	-	150	-	T3
EW 37/3	650	285	-	E-40	-	100/150/250	250	-	-	T4
EW 37/3	650	285	-	E-40	-	-	-	250	-	T3

EW 40

Luminária pendente com tipo de proteção à prova de explosão Ex d IICT*Gb IP66 / Ex tIIICT*Db , Zona 1 ou 2, 21 ou 22 - grupo IIA, IIB ou IIC, IIIA, IIIB ou IIIC, Grau de Proteção IP66, com alojamento incorporado para reator, corpo e grade de proteção em liga de alumínio fundido copper free, acabamento epóxi cinza claro, globo de vidro em boro silicato resistente a choque térmico e impacto, entrada rosqueada 3/4" BSP ou NPT. Opcionalmente fornecida com módulo de emergência EWE 40.

CERTIFICADO DE CONFORMIDADE No. BVC 12.1566-X



DIMENSÕES (MM) LÂMPADAS (W)

CÓDIGO	A	B	C	SOQUETE	SÓDIO	MERCÚRIO	METÁLICO	F. Cp.	CLASS. TEMP
EW 40/2	658	208	-	E-27	70	-	-	-	T6
EW 40/2	658	208	-	E-27	100	80	70	-	T5
EW 40/2	658	208	-	E-27	-	125	150	-	T4
EWE 40/2	658	208	-	4 PINOS	-	-	-	18 e 26	T6
EW 40/3	658	208	-	E-40	100	-	-	-	T5
EW 40/3	658	208	-	E-40	150	250T	150	-	T4
EW 40/3	658	208	-	E-40	250T	250	250T	-	T3
EW 40/3	658	208	-	E-40	250	-	250	-	T3
EW 40/3	658	208	-	E-40	400T	400	400	-	T3
EWE 40/3	658	208	-	4 PINOS	-	-	-	32 e 42	T6

EW 45

Luminária plafonier com tipo de proteção à prova de explosão Ex dIICT*Gb IP66 / Ex tIIICT*Db , Zona 1 ou 2, 21 ou 22 - grupo IIA, IIB ou IIC, IIIA, IIIB ou IIIC , Grau de Proteção IP66, com alojamento incorporado para reator, corpo e grade de proteção em liga de alumínio fundido copper free, acabamento epóxi cinza claro, globo de vidro em boro silicato resistente a choque térmico e impacto, entrada rosqueada 3/4" BSP ou NPT. Opcionalmente fornecida com módulo de emergência EWE 45.

CERTIFICADO DE CONFORMIDADE No. BVC 12.1566-X



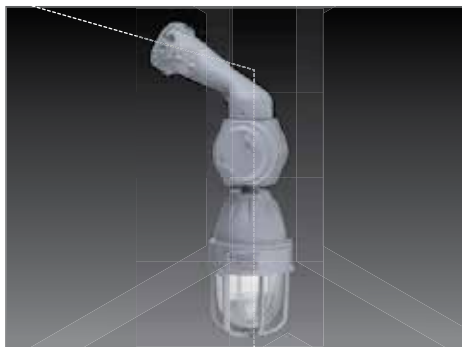
DIMENSÕES (MM) LÂMPADAS (W)

CÓDIGO	A	B	C	SOQUETE	SÓDIO	MERCÚRIO	METÁLICO	F. Cp.	CLASS. TEMP
EW 45/2	608	208	-	E-27	70	-	-	-	T6
EW 45/2	608	208	-	E-27	100	80	70	-	T5
EW 45/2	608	208	-	E-27	-	125	150	-	T4
EWE 45/2	608	208	-	4 PINOS	-	-	-	18 e 26	T6
EW 45/3	608	208	-	E-40	100	-	-	-	T5
EW 45/3	608	208	-	E-40	150	250T	150	-	T4
EW 45/3	608	208	-	E-40	250T	250	250T	-	T3
EW 45/3	608	208	-	E-40	250	-	250	-	T3
EW 45/3	608	208	-	E-40	400T	400	400	-	T3
EW 45/3	608	208	-	4 PINOS	-	-	-	32 e 42	T6

EW 46

Luminaria arandela 45° com tipo de proteção à prova de explosão Ex dIICT*Gb IP66 / Ex tb IIICT*Db , Zona 1 ou 2, 21 ou 22 - grupo IIA, IIB ou IIC, IIIA, IIIB ou IIIC, Grau de Proteção IP66, com alojamento incorporado para reator, corpo e grade de proteção em liga de alumínio fundido copper free, acabamento epóxi cinza claro, globo de vidro em boro silicato resistente a choque térmico e impacto, entrada rosqueada 3/4" BSP ou NPT. Opcionalmente fornecida com modulo de emergencia EWE 46.

CERTIFICADO DE CONFORMIDADE No. BVC 12.1566-X



DIMENSÕES (MM)			LÂMPADAS (W)						
CÓDIGO	A	B	C	SOQUETE	SÓDIO	MERCÚRIO	METÁLICO	F. Cp.	CLASS. TEMP
EW 46/2	601	364	-	E-27	70	-	-	-	T6
EW 46/2	601	364	-	E-27	100	80	70	-	T5
EW 46/2	601	364	-	E-27	-	125	150	-	T4
EWE 46/2	601	364	-	4 PINOS	-	-	-	18 e 26	T6
EW 46/3	601	364	-	E-40	100	-	-	-	T5
EW 46/3	601	364	-	E-40	150	250T	150	-	T4
EW 46/3	601	364	-	E-40	250T	250	250T	-	T3
EW 46/3	601	364	-	E-40	250	-	250	-	T3
EW 46/3	601	364	-	E-40	400T	400	400	-	T3
EW 46/3	601	364	-	4 PINOS	-	-	-	32 e 42	T6

EW 47

Luminaria arandela 90° com tipo de proteção à prova de explosão Ex dIICT*Gb IP66 / Ex tb IIICT*Db , Zona 1 ou 2, 21 ou 22 - grupo IIA, IIB ou IIC, IIIA, IIIB ou IIIC, Grau de Proteção IP66, com alojamento incorporado para reator, corpo e grade de proteção em liga de alumínio fundido copper free, acabamento epóxi cinza claro, globo de vidro em boro silicato resistente a choque térmico e impacto, entrada rosqueada 3/4" BSP ou NPT. Opcionalmente fornecida com modulo de emergencia EWE 47.

CERTIFICADO DE CONFORMIDADE No. BVC 12.1566-X



DIMENSÕES (MM)			LÂMPADAS (W)						
CÓDIGO	A	B	C	SOQUETE	SÓDIO	MERCÚRIO	METÁLICO	F. Cp.	CLASS. TEMP
EW 47/2	665	208	-	E-27	70	-	-	-	T6
EW 47/2	665	208	-	E-27	100	80	70	-	T5
EW 47/2	665	208	-	E-27	-	125	150	-	T4
EWE 47/2	665	208	-	4 PINOS	-	-	-	18 e 26	T6
EW 47/3	665	208	-	E-40	100	-	-	-	T5
EW 47/3	665	208	-	E-40	150	250T	150	-	T4
EW 47/3	665	208	-	E-40	250T	250	250T	-	T3
EW 47/3	665	208	-	E-40	250	-	250	-	T3
EW 47/3	665	208	-	E-40	400T	400	400	-	T3
EWE 47/3	665	208	-	4 PINOS	-	-	-	32 e 42	T6



EW 48

Luminaria poste 30° com tipo de proteção à prova de explosão Ex dIICT*Gb IP66 / Ex tb IIICT*Db , Zona 1 ou 2, 21 ou 22 - grupo IIA, IIB ou IIC, IIIA, IIIB ou IIIC, Grau de Proteção IP66, com alojamento incorporado para reator, corpo e grade de proteção em liga de alumínio fundido copper free, acabamento epóxi cinza claro, globo de vidro em boro silicato resistente a choque térmico e impacto, entrada rosqueada 3/4" BSP ou NPT. Opcionalmente fornecida com modulo de emergencia EWE 48.

CERTIFICADO DE CONFORMIDADE No. BVC 12.1566-X

CÓDIGO	DIMENSÕES (MM)			LÂMPADAS (W)					CLASS. TEMP
	A	B	C	SOQUETE	SÓDIO	MERCÚRIO	METÁLICO	F. Cp.	
EW 48/2	563	364	-	E-27	70	-	-	-	T6
EW 48/2	563	364	-	E-27	100	80	70	-	T5
EW 48/2	563	364	-	E-27	-	125	150	-	T4
EWE 48/2	563	364	-	4 PINOS	-	-	-	18 e 26	T6
EW 48/3	563	364	-	E-40	100	-	-	-	T5
EW 48/3	563	364	-	E-40	150	250T	150	-	T4
EW 48/3	563	364	-	E-40	250T	250	250T	-	T3
EW 48/3	563	364	-	E-40	250	-	250	-	T3
EW 48/3	563	364	-	E-40	400T	400	400	-	T3
EWE 48/3	563	364	-	4 PINOS	-	-	-	32 e 42	T6

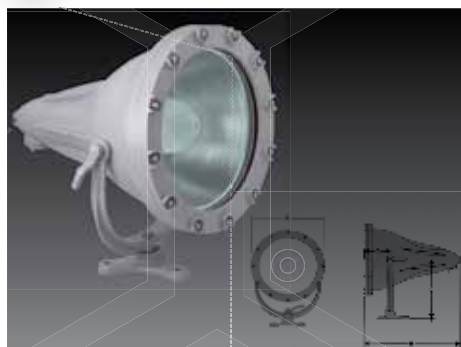


EW 49

Luminaria poste 90° com tipo de proteção à prova de explosão Ex dIICT*Gb IP66 / Ex tb IIICT*Db , Zona 1 ou 2, 21 ou 22 - grupo IIA, IIB ou IIC, IIIA, IIIB ou IIIC, Grau de Proteção IP66, com alojamento incorporado para reator, corpo e grade de proteção em liga de alumínio fundido copper free, acabamento epóxi cinza claro, globo de vidro em boro silicato resistente a choque térmico e impacto, entrada rosqueada 3/4" BSP ou NPT. Opcionalmente fornecida com modulo de emergencia EWE 49.

CERTIFICADO DE CONFORMIDADE No. BVC 12.1566-X

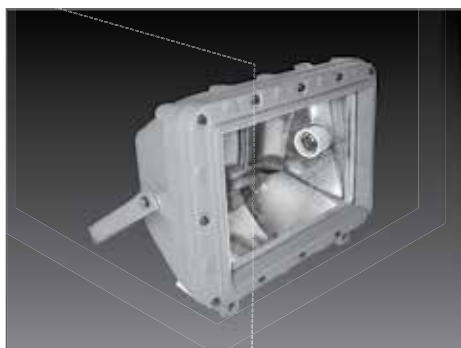
CÓDIGO	DIMENSÕES (MM)			LÂMPADAS (W)					CLASS. TEMP
	A	B	C	SOQUETE	SÓDIO	MERCÚRIO	METÁLICO	F. Cp.	
EW 49/2	655	379	-	E-27	70	-	-	-	T6
EW 49/2	655	379	-	E-27	100	80	70	-	T5
EW 49/2	655	379	-	E-27	-	125	150	-	T4
EWE 49/2	655	379	-	4 PINOS	-	-	-	18 e 26	T6
EW 49/3	655	379	-	E-40	100	-	-	-	T5
EW 49/3	655	379	-	E-40	150	250T	150	-	T4
EW 49/3	655	379	-	E-40	250T	250	250T	-	T3
EW 49/3	655	379	-	E-40	250	-	250	-	T3
EW 49/3	655	379	-	E-40	400T	400	400	-	T3
EWE 49/3	655	364	-	4 PINOS	-	-	-	32 e 42	T6



EZW 45

Projektor fechado com tipo de proteção à prova de explosão Ex d IIB , Zona 1 ou 2 – grupo IIA ou IIB, grau de proteção IP66, corpo, aro e suporte de fixação com base em liga de alumínio fundido, refletor interno repuxado em chapa de alumínio metalizado, acabamento epóxi cinza claro, lente plana de cristal temperado, movimentos horizontal e vertical, entradas rosqueadas de 3/4" BSP ou NPT. CERTIFICADO DE CONFORMIDADE Nº BVC10.0147

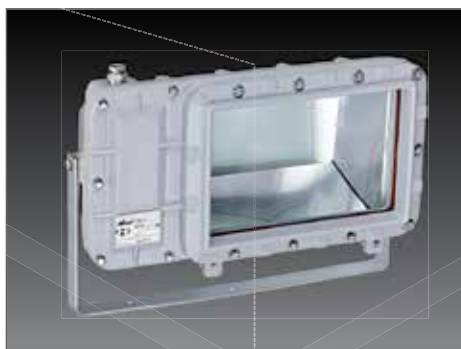
CÓDIGO	DIMENSÕES (MM)				LÂMPADAS (W)					
	A	B	C	D	SOQUETE	SÓDIO	MERCÚRIO	METÁLICO	MISTA	CLASS TEMP
EZW 45/5	420	550	345	150	E-40	-	-	-	250	T6
EZW 45/5	420	550	345	150	E-40	250	-	-	-	T5
EZW 45/5	420	550	345	150	E-40	400	-	250	-	T4
EZW 45/5	420	550	345	150	E-40	-	250/400	400	500	T3



EZW /R4

Projektor fechado com tipo de proteção à prova de explosão Ex d IIB , Zona 1 ou 2 – grupo IIA ou IIB, grau de proteção IP66, corpo e aro em liga de alumínio fundido, refletor interno em chapa de alumínio alto brilho, acabamento epóxi cinza claro, lente plana de cristal temperado, suporte de fixação galvanizado a fogo com movimentos horizontal e vertical, fornecido com prensa cabo de 3/4". CERTIFICADO DE CONFORMIDADE Nº BVC10.0119

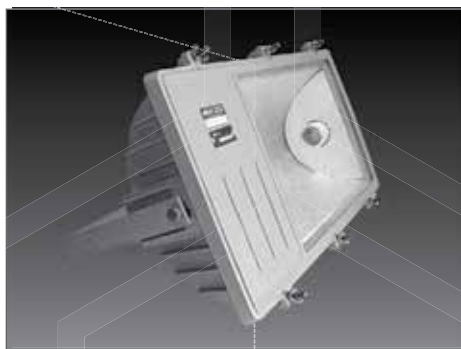
CÓDIGO	DIMENSÕES (MM)			LÂMPADAS (W)							
	A	B	C	SOQUETE	HAL	F.Cp.	SÓDIO	MERCÚRIO	METÁLICO	MISTA	CLASS TEMP
EZW/R4	500	410	200	E-27	-	23/32	-	-	-	-	T6
EZW/R4	500	410	200	E-40	-	-	70	-	-	-	T5
EZW/R4	500	410	200	E-40	-	-	150/250	80	70/150	-	T4
EZW/R4	500	410	200	E-40	-	-	400	250/400	250	160/250	T3
EZW/R4	500	410	200	BIPINO	500/1000	-	-	-	400	500	T2



EZW /R5

Projektor fechado com tipo de proteção à prova de explosão Ex d IIB , Zona 1 ou 2 – grupo IIA ou IIB, grau de proteção IP66, corpo e aro em liga de alumínio fundido, refletor interno em chapa de alumínio alto brilho, acabamento epóxi cinza claro, lente plana de cristal temperado, suporte de fixação galvanizado a fogo com movimentos horizontal e vertical, fornecido com prensa cabo de 3/4". CERTIFICADO DE CONFORMIDADE Nº BVC10.0118

CÓDIGO	DIMENSÕES (MM)			LÂMPADAS (W)				
	A	B	C	SOQUETE	SÓDIO	MERCÚRIO	METÁLICO	CLASS TEMP
EZW/R5	450	700	200	E-40	70	-	-	T5
EZW/R5	450	700	200	E-40	150/250	80	70/150	T4
EZW/R5	450	700	200	E-40	400	250/400	250	T3
EZW/R5	450	700	200	E-40	-	-	400	T2



EZN /R5

Projektor fechado com tipo de proteção Ex nR Respiração Restrita, Zona 2 ou 22 - grupo IIA, IIB, IIC, IIIA, IIIB ou IIIC, grau de proteção IP66, corpo e aro em liga de alumínio fundido, com alojamento integrado para reator, refletor interno em chapa de alumínio stucco, acabamento epóxi cinza claro, lente plana de cristal, junta de vedação em silicone, suporte de fixação galvanizado á fogo, com movimentos horizontal e vertical, com entrada de 1/2" ou 3/4" NPT fornecido com prensa cabo. CERTIFICADO DE CONFORMIDADE Nº BVC12.1567

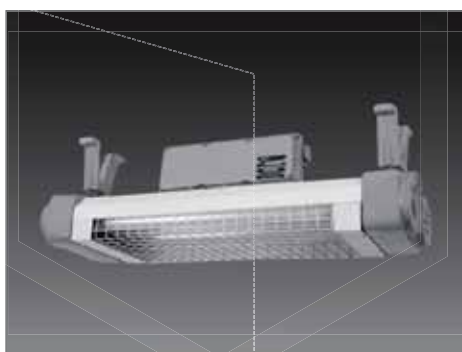
CÓDIGO	DIMENSÕES (MM)			LÂMPADAS (W)				
	A	B	C	SOQUETE	SÓDIO	MERCÚRIO	METÁLICO	CLASS TEMP
EZN/R5	660	380	190	E-40	150/250/400	250/400	250/400	-



EWB 20

Aparelho de iluminação blindada, corpo e grade em liga de alumínio fundido, acabamento epóxi cinza claro, globo de vidro em boro silicato resistente a choque térmico. Entradas rosqueadas de 1/2" BSP ou NPT.

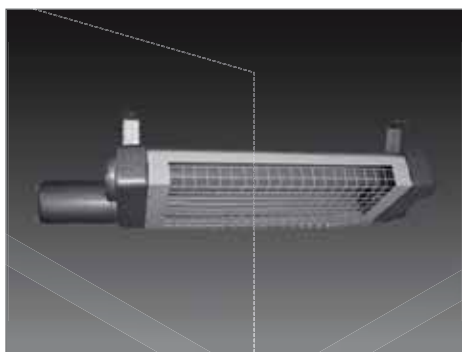
CÓDIGO	DIMENSÕES (MM)			LÂMPADAS (W)						
	AØ	B	C	SOQUETE	INCAN	SÓDIO	MERCÚRIO	METÁLICO	MISTA	F.Cp.
EW 20	260	220	-	E-27	200	70	80/125	70/125	160	23



EWB 51

Aparelho de iluminação blindado para 1,2 ou 4 lâmpadas fluorescentes de 20 ou 40W, corpo refletor em chapa de aço, compartimento para reator e laterais em liga de alumínio fundido, acabamento epóxi cinza claro, difusores em tubos de acrílico para proteção das lâmpadas, rede de proteção esmaltado na cor branca. Entradas rosqueadas de 3/4" BSP ou NPT.

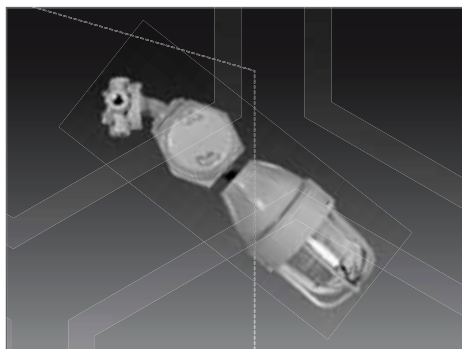
CÓDIGO	DIMENSÕES (MM)			LÂMPADAS (W)		
	A	B	C			
EW 51/120	745	100	238	1 X	20	Fluoresc
EW 51/140	1370	100	238	1 X	40	Fluoresc
EW 51/220	745	235	238	2 X	20	Fluoresc
EW 51/240	1370	235	238	2 X	40	Fluoresc
EW 51/420	745	470	238	4 X	20	Fluoresc
EW 51/440	1370	470	238	4 X	40	Fluoresc



EWB 52

Aparelho de iluminação blindado, fixação no teto, para 1,2 ou 4 lâmpadas fluorescentes de 20 ou 40W, corpo refletor em chapa de aço, compartimento para reator na lateral em liga de alumínio fundido, acabamento epóxi cinza claro, difusores em tubos de acrílico para proteção das lâmpadas, rede de proteção esmaltado na cor branca. Entradas rosqueadas de 3/4" BSP ou NPT.

CÓDIGO	DIMENSÕES (MM)			LÂMPADAS (W)		
	A	B	C			
EW 52/120	900	100	238	1 X	20	Fluoresc
EW 52/140	1525	100	238	1 X	40	Fluoresc
EW 52/220	900	235	238	2 X	20	Fluoresc
EW 52/240	1525	235	238	2 X	40	Fluoresc



EWB 36



Luminária arandela 45° com tipo de proteção à prova de explosão Ex d IIB , Zona 1 ou 2 – grupo IIA ou IIB, grau de proteção IP65, com alojamento incorporado para reator, corpo e grade de proteção em liga de alumínio fundido copper free, acabamento epóxi cinza claro, globo de vidro em boro silicato resistente a choque térmico e impacto, entradas rosqueadas 3/4" BSP ou NPT. CERTIFICADO DE CONFORMIDADE Nº BVC08.6827

CÓDIGO	DIMENSÕES (MM)			LÂMPADAS (W)						
	A	B	C	SOQUETE	INCAN	SÓDIO	MERCÚRIO	METÁLICO	MISTA	CLASS. TEMP
EW 36/2	525	579	-	E-27	-	70	-	-	-	T6
EW 36/2	525	579	-	E-27	-	-	80	70	-	T5
EW 36/2	525	579	-	E-27	-	-	125	150	-	T4
EW 36/3	525	579	-	E-40	-	150/250	250	-	-	T4
EW 36/3	525	579	-	E-40	-	-	-	250	-	T3



EWB 37

Luminária arandela 90° com tipo de proteção à prova de explosão Ex d IIB , Zona 1 ou 2 – grupo IIA ou IIB, grau de proteção IP65, com alojamento incorporado para reator, corpo e grade de proteção em liga de alumínio fundido copper free, acabamento epóxi cinza claro, globo de vidro em boro silicato resistente a choque térmico e impacto, entradas rosqueadas 3/4" BSP ou NPT. CERTIFICADO DE CONFORMIDADE Nº BVC08.6827

CÓDIGO	DIMENSÕES (MM)			LÂMPADAS (W)				
	A	B	C	SOQUETE	INCAN	SÓDIO	MERCÚRIO	METÁLICO
EW 37/2	650	285	-	E-27	-	70	-	-
EW 37/2	650	285	-	E-27	-	-	80	70
EW 37/2	650	285	-	E-27	-	-	125	150
EW 37/3	650	285	-	E-40	-	150/250	250	-
EW 37/3	650	285	-	E-40	-	-	-	250



EZWB 500

Projektor fechado com tipo de proteção à prova de explosão Ex d IIB , Zona 1 ou 2 – grupo IIA ou IIB, com alojamento incorporado para reator, corpo, aro e base em liga de alumínio fundido, acabamento epóxi cinza claro, lente plana de cristal temperado, suporte de fixação galvanizado a fogo movimentos horizontal e vertical, entradas rosqueadas de 3/4" BSP ou NPT. Em Certificação

CÓDIGO	DIMENSÕES (MM)			LÂMPADAS (W)					
	A	B	C	SOQUETE	INCAN	SÓDIO	MERCÚRIO	METÁLICO	T4 MISTA
EZW 500	500	400	350	E-40	-	400	400	400	T3-



EWB 90

Lanterna blindada, corpo e aro em liga de alumínio fundido, visor plano de cristal temperado, refletor estampado em chapa de alumínio anodizado.

CÓDIGO	DIMENSÕES (MM)			LÂMPADAS (W)				
	A Ø	B	C	VIDRO	INCAN	SOQUETE	PILHAS	
EW 90	80	295	-	L	4.5	E-12	3	



EZWB /X1

Projektor Fechado, corpo, aro e base em liga de alumínio fundido, acabamento em epóxi cinza claro, lente plana de cristal temperado, suporte de fixação galvanizado a fogo, movimentos horizontal e vertical, entrada rosqueada 3/4" BSP ou NPT.

CÓDIGO	DIMENSÕES (MM)			LÂMPADAS (W)			
	A Ø	B	C	INCAN	HALOGENA	SEALED BEAM	SOQUETE
EZW/X1	200	300	300	200	-	100	E-27
EZW/X1	200	300	300	-	150	-	BIPINO



EY 100

Luminária pendente com tipo de proteção não acendível Ex nRA II T* IP 65 , Zona 2 – grupos IIA, IIB ou IIC, corpo e grade de proteção em liga de alumínio fundido copper free, acabamento epóxi cinza claro, refrator de vidro em boro silicato resistente a choque térmico e impacto, entrada rosqueada de 3/4" BSP ou NPT. CERTIFICADO DE CONFORMIDADE Nº BVC08.6540-X

CÓDIGO	DIMENSÕES (MM)			LÂMPADAS (W)							F.Cp	CLASS TEMP
	A	B	C	SOQUETE	INCAN	SÓDIO	MERCÚRIO	METÁLICO	MISTA			
EY 100/2	275	215	-	E-27	-	-	-	-	-	23	T6	
EY 100/2	275	215	-	E-27	200	-	-	-	-	-	T4	
EY 100/2	275	215	-	E-27	-	-	-	-	160	-	T3	



EY 101

Luminária plafonier com tipo de proteção não acendível Ex nRA II T* IP 65 , Zona 2 – grupos IIA, IIB ou IIC, corpo e grade de proteção em liga de alumínio fundido copper free, acabamento epóxi cinza claro, refrator de vidro em boro silicato resistente a choque térmico e impacto, entradas rosqueadas de 3/4" BSP ou NPT. CERTIFICADO DE CONFORMIDADE Nº BVC08.6540-X

CÓDIGO	DIMENSÕES (MM)			LÂMPADAS (W)							F.Cp	CLASS TEMP
	A	B	C	SOQUETE	INCAN	SÓDIO	MERCÚRIO	METÁLICO	MISTA			
EY 101/2	295	215	-	E-27	-	-	-	-	-	23	T6	
EY 101/2	295	215	-	E-27	200	-	-	-	-	-	T4	
EY 101/2	295	215	-	E-27	-	-	-	-	160	-	T3	



EY 102

Luminária arandela 30° com tipo de proteção não acendível Ex nRA II T* IP 65 , Zona 2 – grupos IIA, IIB ou IIC, corpo e grade de proteção em liga de alumínio fundido copper free, acabamento epóxi cinza claro, refrator de vidro em boro silicato resistente a choque térmico e impacto, entradas rosqueadas de 3/4" BSP ou NPT. CERTIFICADO DE CONFORMIDADE Nº BVC08.6540-X

CÓDIGO	DIMENSÕES (MM)			LÂMPADAS (W)							F.Cp	CLASS TEMP
	A	B	C	SOQUETE	INCAN	SÓDIO	MERCÚRIO	METÁLICO	MISTA			
EY 102/2	290	385	-	E-27	-	-	-	-	-	23	T6	
EY 102/2	290	385	-	E-27	200	-	-	-	-	-	T4	
EY 102/2	290	385	-	E-27	-	-	-	-	160	-	T3	



EY 103

Luminária arandela 90° com tipo de proteção não acendível Ex nRA II T* IP 65 , Zona 2 – grupos IIA, IIB ou IIC, corpo e grade de proteção em liga de alumínio fundido copper free, acabamento epóxi cinza claro, refrator de vidro em boro silicato resistente a choque térmico e impacto, entradas rosqueadas de 3/4" BSP ou NPT. CERTIFICADO DE CONFORMIDADE Nº BVC08.6540-X

CÓDIGO	DIMENSÕES (MM)			LÂMPADAS (W)							F.Cp	CLASS TEMP
	A	B	C	SOQUETE	INCAN	SÓDIO	MERCÚRIO	METÁLICO	MISTA			
EY 103/2	320	330	-	E-27	-	-	-	-	-	23	T6	
EY 103/2	320	330	-	E-27	200	-	-	-	-	-	T4	
EY 103/2	320	330	-	E-27	-	-	-	-	160	-	T3	

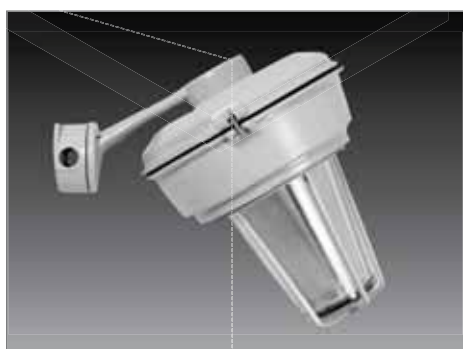


EY 104

Luminária pendente com tipo de proteção não acendível Ex nRA II T* IP 65 , Zona 2 – grupos IIA, IIB ou IIC, corpo, grade de proteção e alojamento incorporado em liga de alumínio fundido copper free, acabamento epóxi cinza claro, refrator de vidro em boro silicato resistente a choque térmico e impacto, entrada rosqueada de 3/4" BSP ou NPT.

CERTIFICADO DE CONFORMIDADE Nº BR228346-X

CÓDIGO	DIMENSÕES (MM)			LÂMPADAS (W)						
	A	B	C	SOQUETE	INCAN	SÓDIO	MERCÚRIO	METÁLICO	MISTA	CLASS TEMP
EY 104/2	330	325	-	E-27	-	70	-	-	-	T4
EY 104/2	330	325	-	E-27	-	-	80	150	-	T3
EY 104/2	330	325	-	E-27	-	-	125	-	-	T2
EY 104/2	330	325	-	E-27	-	-	125	150	-	T3
EY 104/3	420	400	-	E-40	-	-	-	250	-	T2



EY 105

Luminária arandela 30º com tipo de proteção não acendível Ex nRA II T* IP 65 , Zona 2 – grupos IIA, IIB ou IIC, corpo, grade de proteção e alojamento incorporado em liga de alumínio fundido copper free, acabamento epóxi cinza claro, refrator de vidro em boro silicato resistente a choque térmico e impacto, entradas rosqueadas de 3/4" BSP ou NPT.

CERTIFICADO DE CONFORMIDADE Nº BR228346-X

CÓDIGO	DIMENSÕES (MM)			LÂMPADAS (W)						
	A	B	C	SOQUETE	INCAN	SÓDIO	MERCÚRIO	METÁLICO	MISTA	CLASS TEMP
EY 105/2	345	415	-	E-27	-	70	-	-	-	T4
EY 105/2	345	415	-	E-27	-	-	80	150	-	T3
EY 105/2	345	415	-	E-27	-	-	125	-	-	T2
EY 105/2	345	415	-	E-27	-	-	125	150	-	T3
EY 105/3	440	599	-	E-40	-	-	-	250	-	T2
EY 105/3	440	599	-	E-40	-	150/250	250	-	-	T3



EY 106

Luminária arandela 90º com tipo de proteção não acendível Ex nRA II T* IP 65 , Zona 2 – grupos IIA, IIB ou IIC, corpo, grade de proteção e alojamento incorporado em liga de alumínio fundido copper free, acabamento epóxi cinza claro, refrator de vidro em boro silicato resistente a choque térmico e impacto, entradas rosqueadas de 3/4" BSP ou NPT.

CERTIFICADO DE CONFORMIDADE Nº BR228346-X

CÓDIGO	DIMENSÕES (MM)			LÂMPADAS (W)						
	A	B	C	SOQUETE	INCAN	SÓDIO	MERCÚRIO	METÁLICO	MISTA	CLASS TEMP
EY 106/2	400	365	-	E-27	-	70	-	-	-	T4
EY 106/2	400	365	-	E-27	-	-	80	150	-	T3
EY 106/2	400	365	-	E-27	-	-	125	-	-	T2
EY 106/2	400	365	-	E-27	-	-	125	150	-	T3
EY 106/3	500	505	-	E-40	-	-	-	250	-	T2
EY 106/3	500	505	-	E-40	-	150/250	250	-	-	T3



EY 107

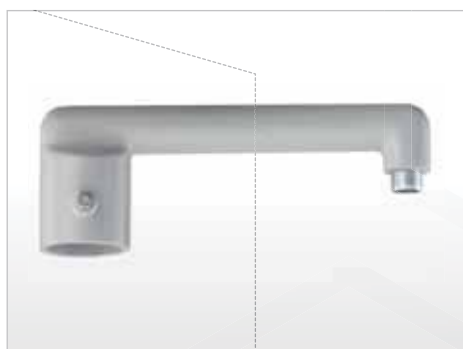
Luminária plafonier com tipo de proteção não acendível Ex nRA II T* IP 65 , Zona 2 – grupos IIA, IIB ou IIC, corpo, grade de proteção e alojamento incorporado em liga de alumínio fundido copper free, acabamento epóxi cinza claro, refrator de vidro em boro silicato resistente a choque térmico e impacto, entrada rosqueada de 3/4" BSP ou NPT. CERTIFICADO DE CONFORMIDADE Nº BVC08.6540-X

CÓDIGO	DIMENSÕES (MM)			LÂMPADAS (W)						
	A	B	C	SOQUETE	INCAN	SÓDIO	MERCÚRIO	METÁLICO	MISTA	CLASS TEMP
EY 107/2	355	325	-	E-27	-	70	-	-	-	T4
EY 107/2	355	325	-	E-27	-	-	80	150	-	T3
EY 107/2	355	325	-	E-27	-	-	125	-	-	T2
EY 107/2	355	325	-	E-27	-	-	125	150	-	T3
EY 107/3	419	400	-	E-40	-	-	-	250	-	T2
EY 107/3	419	400	-	E-40	-	150/200	250	-	-	T3



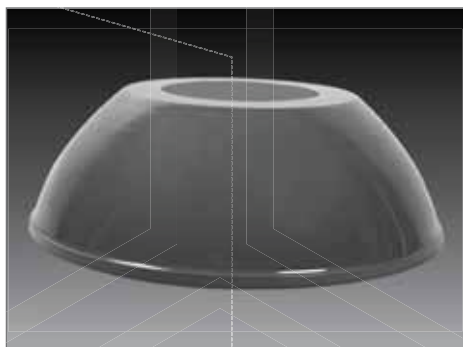
EYB 30

Suporte de 30° em liga de alumínio fundido, acabamento epóxi cinza claro, encaixe para poste de 48 mm ou 60,3 mm para luminárias do tipo EY 40, EY 50, EY 90, EY 100, EY 104, EY 114, EYB 104 e EYB 105.



EYB 90

Suporte de 90° em liga de alumínio fundido, acabamento epóxi cinza claro, encaixe para poste de 48 mm ou 60,3mm para luminárias do tipo EY 40, EY 50, EY 90, EY 100, EY 104, EY 114, EYB 100 e EYB 104.



REFLETORES

Refletor repuxado reforçado, aberto para iluminação, em chapa de aço pintado internamente na cor branca e externamente na cor cinza claro, a pedido na cor verde, esmaltado a fogo ou em alumínio anodizado.

REFLETORES PARA LINHAS EY 100 e EYB 100

REFLETOR TIPO	100W	200W	300W
MÉDIO	-	EOY226	EOY230
ALTO	-	EOY227	EOY231
ANGULAR	-	EOY224	EOY228
RASO	-	EOY225	EOY229

REFLETORES PARA LINHAS EY 10 e EY 114

REFLETOR TIPO	100W	200W	300W
MÉDIO	EOY201	EOY202	EOY202
ALTO	EOY204	EOY206	EOY206
ANGULAR	EOY207	EOY208	EOY208
RASO	EOY210	EOY211	EOY211

REFLETORES PARA LINHAS EY 40 e EY 90

REFLETOR TIPO	100W	200W	300W
MÉDIO	EOY216	EOY217	EOY217
ALTO	EOY218	EOY219	EOY219
ANGULAR	EOY220	EOY221	EOY221
RASO	EOY222	EOY223	EOY223

REFLETORES PARA LINHAS EY 30 e EY 50

REFLETOR TIPO	100W	200W	300W
MÉDIO	EOY201	EOY302	EOY202
ALTO	EOY204	EOY306	EOY206
ANGULAR	EOY207	EOY308	EOY208
RASO	EOY210	EOY311	EOY211

Exceto para EY 17, EY 37, EY 47, EY 97, EY 103, EY 106, EY 117, EYB 103 e EYB 106.



EY 10

Luminária pendente, corpo e grade de proteção em liga de alumínio fundido, acabamento epóxi cinza claro, globo de vidro alcalino, rosqueado ao corpo, entrada rosqueada de 3/4" BSP ou NPT. A pedido globo em boro silicato resistente a choque térmico.

CÓDIGO	DIMENSÕES (MM)			LÂMPADAS (W)						
	A	B	C	SOQUETE	INCAN	SÓDIO	MERCÚRIO	METÁLICO	MISTA	F.Cp.
EY 10/1	220	116	-	E-27	100	-	-	-	-	11
EY 10/2	300	165	-	E-27	200	70	80/125	70/150	160	23
EY 10/3	345	165	-	E-40	300	150/250	250	250	250	-



EY 15

Luminária F.Cp.afonier, corpo e grade de proteção em liga de alumínio fundido, acabamento epóxi cinza claro, globo de vidro alcalino rosqueado ao corpo, entradas rosqueadas de 3/4" BSP ou NPT. A pedido globo em boro silicato resistente a choque térmico.

CÓDIGO	DIMENSÕES (MM)			LÂMPADAS (W)						
	A	B	C	SOQUETE	INCAN	SÓDIO	MERCÚRIO	METÁLICO	MISTA	F.Cp.
EY 15/1	240	116	-	E-27	100	-	-	-	-	11
EY 15/2	325	165	-	E-27	200	70	80/125	70/150	160	23
EY 15/3	370	165	-	E-40	300	250	250	250	250	-



EY 16

Luminária arandela 45°, corpo e grade de proteção em liga de alumínio fundido, acabamento epóxi cinza claro, globo de vidro alcalino, rosqueado ao corpo, entradas rosqueadas de 3/4" BSP ou NPT. A pedido globo em boro silicato resistente a choque térmico.

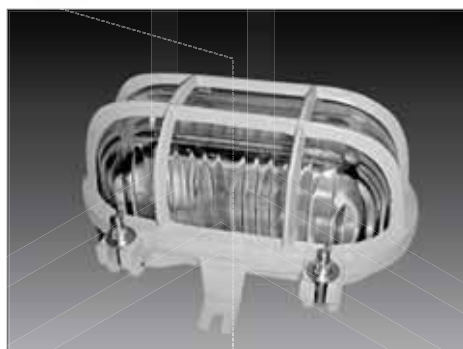
CÓDIGO	DIMENSÕES (MM)			LÂMPADAS (W)						
	A	B	C	SOQUETE	INCAN	SÓDIO	MERCÚRIO	METÁLICO	MISTA	F.Cp.
EY 16/1	230	280	-	E-27	100	-	-	-	-	11
EY 16/2	350	315	-	E-27	200	70	80/125	70/150	160	23
EY 16/3	330	380	-	E-40	300	150/250	250	250	250	-



EY 17

Luminária arandela 90°, corpo e grade de proteção em liga de alumínio fundido, acabamento epóxi cinza claro, globo de vidro alcalino, rosqueado ao corpo, entradas rosqueadas de 3/4" BSP ou NPT. A pedido globo em boro silicato resistente a choque térmico.

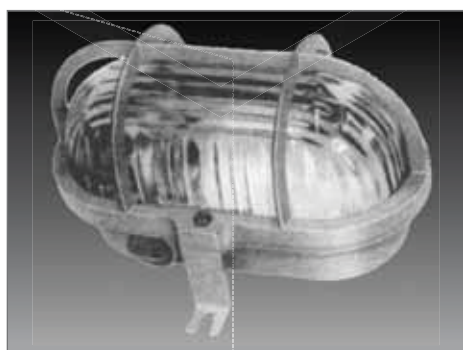
CÓDIGO	DIMENSÕES (MM)			LÂMPADAS (W)						
	A	B	C	SOQUETE	INCAN	SÓDIO	MERCÚRIO	METÁLICO	MISTA	F.Cp.
EY 17/1	290	210	-	E-27	100	-	-	-	-	11
EY 17/2	370	240	-	E-27	200	70	80/125	70/150	160	23
EY 17/3	420	240	-	E-40			250	250	250	-



EY 25

Luminária blindada, corpo e grade de proteção em liga de alumínio fundido, acabamento epóxi cinza claro, refrator de vidro prismático alcalino, entradas rosqueadas de 3/4" BSP ou NPT.

CÓDIGO	DIMENSÕES (MM)			LÂMPADAS (W)						
	A	B	C	SOQUETE	INCAN	SÓDIO	MERCÚRIO	METÁLICO	MISTA	F.Cp.
EY 25/1	225	160	125	E-27	100	-	-	-	-	11
EY 25/2	270	200	160	E-27	200	70	80/125	70	160	23
EY 25/3	368	240	166	E-27	200	70	80/125	150	160	-



EY 25-E

Luminária blindada, corpo e grade de proteção em liga de alumínio fundido, acabamento epóxi cinza claro, refrator de vidro prismático alcalino, entradas rosqueadas de 3/4" BSP ou NPT.

CÓDIGO	DIMENSÕES (MM)			LÂMPADAS (W)						
	A	B	C	SOQUETE	INCAN	SÓDIO	MERCÚRIO	METÁLICO	MISTA	F.Cp.
EY 25/1E	230	145	125	E-27	100	-	-	-	-	11



EY 31

Luminária de embutir, corpo e grade de proteção em liga de alumínio fundido, acabamento epóxi cinza claro, refletor interno em chapa de alumínio anodizado, lente plana de cristal temperado, entradas rosqueadas de 3/4" BSP ou NPT.

CÓDIGO	DIMENSÕES (MM)			LÂMPADAS (W)						
	A	B	C	SOQUETE	INCAN	SÓDIO	MERCÚRIO	METÁLICO	MISTA	F.Cp.
EY 31/1	220	160	125	E-27	100	-	-	-	-	11
EY 31/2	295	195	145	E-27	200	70	80/125	70	160	23



EY 30

Luminária pendente, corpo e grade de proteção em liga de alumínio fundido, acabamento epóxi cinza claro, globo de vidro alcalino, rosqueado ao corpo, entrada rosqueada de 3/4" BSP ou NPT. A pedido globo em boro silicato resistente a choque térmico.

CÓDIGO	DIMENSÕES (MM)			LÂMPADAS (W)						
	A	B	C	SOQUETE	INCAN	SÓDIO	MERCÚRIO	METÁLICO	MISTA	F.Cp.
EY 30/1	200	110	-	E-27	100	-	-	-	-	-
EY 30/2	260	133	-	E-27	200	70	80/125	70	160	15
EY 30/3	355	165	-	E-40	300	150/250	250	250	250	-
EY 30/3E	365	165	-	E-27	-	-	-	150	-	23



EY 35

Luminária plafonier, corpo e grade de proteção em liga de alumínio fundido, acabamento epóxi cinza claro, globo de vidro alcalino, rosqueado ao corpo, entradas rosqueadas de 3/4" BSP ou NPT. A pedido globo em boro silicato resistente a choque térmico.

CÓDIGO	DIMENSÕES (MM)			LÂMPADAS (W)						
	A	B	C	SOQUETE	INCAN	SÓDIO	MERCÚRIO	METÁLICO	MISTA	F.Cp.
EY 35/1	205	110	-	E-27	100	-	-	-	-	-
EY 35/2	298	133	-	E-27	200	70	80/125	70	160	15
EY 35/3	378	165	-	E-40	300	150/250	250	250	250	-
EY 35/3E	378	165	-	E-27	-	-	-	150	-	23



EY 36

Luminária arandela 45°, corpo e grade de proteção em liga de alumínio fundido, acabamento epóxi cinza claro, globo de vidro alcalino, rosqueado ao corpo, entradas rosqueadas de 3/4" BSP ou NPT. A pedido globo em boro silicato resistente a choque térmico.

CÓDIGO	DIMENSÕES (MM)			LÂMPADAS (W)						
	A	B	C	SOQUETE	INCAN	SÓDIO	MERCÚRIO	METÁLICO	MISTA	F.Cp.
EY 36/1	215	265	-	E-27	100	-	-	-	-	-
EY 36/2	270	320	-	E-27	200	70	80/125	70	160	15
EY 36/3	345	380	-	E-40	300	150/250	250	250	250	-
EY 36/3E	345	380	-	E-27	-	-	-	150	-	23



EY 37

Luminária arandela 90°, corpo e grade de proteção em liga de alumínio fundido, acabamento epóxi cinza claro, globo de vidro alcalino, rosqueado ao corpo, entradas rosqueadas de 3/4" BSP ou NPT. A pedido globo em boro silicato resistente a choque térmico.

CÓDIGO	DIMENSÕES (MM)			LÂMPADAS (W)						
	A	B	C	SOQUETE	INCAN	SÓDIO	MERCÚRIO	METÁLICO	MISTA	F.Cp.
EY 37/1	280	150	-	E-27	100	-	-	-	-	-
EY 37/2	345	170	-	E-27	200	70	80/125	70	160	15
EY 37/3	425	245	-	E-40	300	150/250	250	250	250	-
EY 37/3E	425	245	-	E-27	-	-	-	150	-	23

**EY 40**

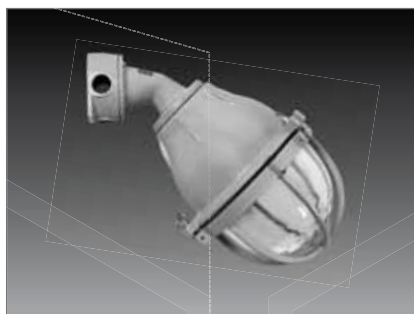
Luminária pendente, corpo e grade de proteção em liga de alumínio fundido, acabamento epóxi cinza claro, globo de vidro alcalino, entrada rosqueada de 3/4" BSP ou NPT. A pedido globo em boro silicato resistente a choque térmico.

CÓDIGO	DIMENSÕES (MM)			LÂMPADAS (W)						
	A	B	C	SOQUETE	INCAN	SÓDIO	MERCÚRIO	METÁLICO	MISTA	F.Cp.
EY 40/1	240	140	-	E-27	100	-	-	-	-	-
EY 40/2	320	210	-	E-27	200	70	80/125	70	160	15
EY 40/3	350	210	-	E-40	300	150/250	250	250	250	-

**EY 45**

Luminária plafonier, corpo e grade de proteção em liga de alumínio fundido, acabamento epóxi cinza claro, globo de vidro alcalino, entradas rosqueadas de 3/4" BSP ou NPT. A pedido globo em boro silicato resistente a choque térmico.

CÓDIGO	DIMENSÕES (MM)			LÂMPADAS (W)						
	A	B	C	SOQUETE	INCAN	SÓDIO	MERCÚRIO	METÁLICO	MISTA	F.Cp.
EY 45/1	230	140	-	E-27	100	-	-	-	-	11
EY 45/2	330	210	-	E-27	200	70	80/125	70	160	23
EY 45/3	360	210	-	E-40	300	150/250	250	250	250	-

**EY 46**

Luminária arandela 45°, corpo e grade de proteção em liga de alumínio fundido, acabamento epóxi cinza claro, globo de vidro alcalino, entradas rosqueadas de 3/4" BSP ou NPT. A pedido globo em boro silicato resistente a choque térmico.

CÓDIGO	DIMENSÕES (MM)			LÂMPADAS (W)						
	A	B	C	SOQUETE	INCAN	SÓDIO	MERCÚRIO	METÁLICO	MISTA	F.Cp.
EY 46/1	270	230	-	E-27	100	-	-	-	-	11
EY 46/2	350	300	-	E-27	200	70	80/125	70	160	23
EY 46/3	370	320	-	E-40	300	150/250	250	250	250	-

**EY 47**

Luminária arandela 90°, corpo e grade de proteção em liga de alumínio fundido, acabamento epóxi cinza claro, globo de vidro alcalino, entradas rosqueadas de 3/4" BSP ou NPT. A pedido globo em boro silicato resistente a choque térmico.

CÓDIGO	DIMENSÕES (MM)			LÂMPADAS (W)						
	A	B	C	SOQUETE	INCAN	SÓDIO	MERCÚRIO	METÁLICO	MISTA	F.Cp.
EY 47/1	280	200	-	E-27	100	-	-	-	-	11
EY 47/2	380	240	-	E-27	200	70	80/125	70	160	23
EY 47/3	410	240	-	E-40	300	150/250	250	250	250	-



EY 50

Luminária pendente com alojamento incorporado, corpo e grade de proteção em liga de alumínio fundido, acabamento epóxi cinza claro, globo de vidro alcalino, rosqueado ao corpo, entrada rosqueada de 3/4" BSP ou NPT. A pedido globo em boro silicato resistente a choque térmico.

CÓDIGO	DIMENSÕES (MM)			LÂMPADAS (W)					
	A	B	C	SOQUETE	INCAN	SÓDIO	MERCÚRIO	METÁLICO	MISTA
EY 50/2	390	265	-	E-27			80/125	70	



EY 55

Luminária plafonier com alojamento incorporado para reator, corpo e grade de proteção em liga de alumínio fundido, acabamento epóxi cinza claro, globo de vidro alcalino, rosqueado ao corpo, entradas rosqueadas de 3/4" BSP ou NPT. A pedido globo em boro silicato resistente a choque térmico.

CÓDIGO	DIMENSÕES (MM)			LÂMPADAS (W)					
	A	B	C	SOQUETE	INCAN	SÓDIO	MERCÚRIO	METÁLICO	MISTA
EY 55/2	480	265	-	E-27	-	70	80/125	70	-
EY 55/3	510	265	-	E-40	-	150/250	250	250	-
EY 55/3E	510	265	-	E-27	-	-	-	150	-



EY 56

Luminária arandela 45° com alojamento incorporado para reator, corpo e grade de proteção em liga de alumínio fundido, acabamento epóxi cinza claro, globo de vidro alcalino, rosqueado ao corpo, entradas rosqueadas de 3/4" BSP ou NPT. A pedido globo em boro silicato resistente a choque térmico.

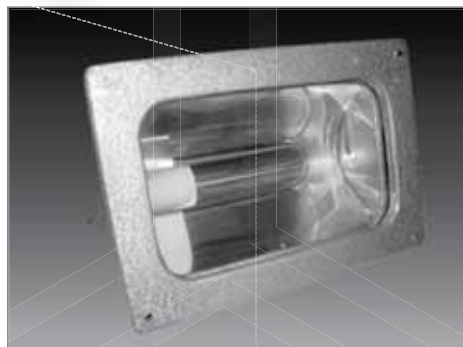
CÓDIGO	DIMENSÕES (MM)			LÂMPADAS (W)					
	A	B	C	SOQUETE	INCAN	SÓDIO	MERCÚRIO	METÁLICO	MISTA
EY 56/2	360	410	-	E-27	-	70	80/125	70	-
EY 56/3	470	500	-	E-40	-	150/250	250	250	-
EY 56/3E	470	500	-	E-27	-	-	-	150	-



EY 57

Luminária arandela 90° com alojamento incorporado para reator, corpo e grade de proteção em liga de alumínio fundido, acabamento epóxi cinza claro, globo de vidro alcalino, rosqueado ao corpo, entradas rosqueadas de 3/4" BSP ou NPT. A pedido globo em boro silicato resistente a choque térmico.

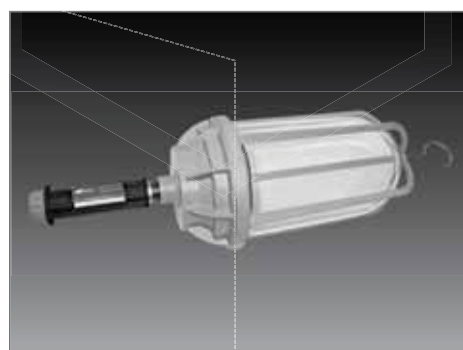
CÓDIGO	DIMENSÕES (MM)			LÂMPADAS (W)					
	A	B	C	SOQUETE	INCAN	SÓDIO	MERCÚRIO	METÁLICO	MISTA
EY 57/2	480	270	-	E-27	-	70	80/125	70	-
EY 57/3	560	270	-	E-40	-	150/250	250	250	-
EY 57/3E	560	270	-	E-27	-	-	-	150	-



EY 60

Luminária de embutir, corpo e aro em liga de alumínio fundido, acabamento epóxi cinza claro, refletor interno em chapa de alumínio anodizado, lente plana de cristal temperado.

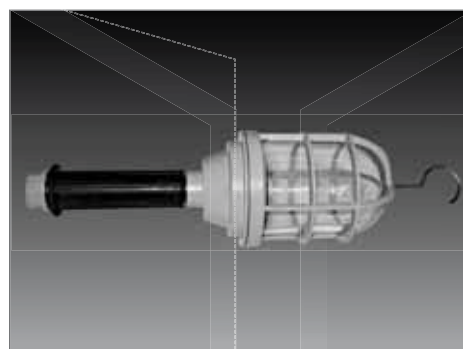
CÓDIGO	DIMENSÕES (MM)			LÂMPADAS (W)						
	A	B	C	SOQUETE	INCAN	SÓDIO	MERCÚRIO	METÁLICO	MISTA	F.Cp.
EY 60/2	450	310	150	E-27	-	-	125	150	-	23
EY 60/3	450	310	150	E-40	300	150/250	250	250	250	-



EY 70

Luminária portátil, corpo e grade de proteção em liga de alumínio fundido, acabamento epóxi cinza claro, globo de vidro alcalino, rosqueado ao corpo, gancho de suspensão, manopla de borracha com prensa cabo. A pedido globo em boro silicato resistente a choque térmico.

CÓDIGO	DIMENSÕES (MM)			LÂMPADAS (W)						
	A	B	C	SOQUETE	INCAN	SÓDIO	MERCÚRIO	METÁLICO	MISTA	F.Cp.
EY 70/1	420	110	-	E-27	100	-	-	-	-	11
EY 70/2	495	165	-	E-27	200	70	80/125	70/150	160	23
EY 70/3	540	165	-	E-40	300	150/250	250	250	250	-



EY 80

Luminária portátil, corpo e grade de proteção em liga de alumínio fundido, acabamento epóxi cinza claro, globo de vidro alcalino, rosqueado ao corpo, gancho de suspensão, manopla de borracha com prensa cabo. A pedido globo em boro silicato resistente a choque térmico.

CÓDIGO	DIMENSÕES (MM)			LÂMPADAS (W)						
	A	B	C	SOQUETE	INCAN	SÓDIO	MERCÚRIO	METÁLICO	MISTA	F.Cp.
EY 80/1	425	110	-	E-27	100	-	-	-	-	-
EY 80/2	475	133	-	E-27	200	70	80/125	70	160	15
EY 80/3	570	165	-	E-40	300	150/250	250	150/250	250	-
EY 80/3E	570	165	-	E-27	-	-	-	150	-	23



EY 90

Luminária pendente com alojamento incorporado para reator, corpo e grade de proteção em liga de alumínio fundido, acabamento epóxi cinza claro, globo de vidro alcalino, entrada rosqueada de 3/4" BSP ou NPT. A pedido globo em boro silicato resistente a choque térmico.

DIMENSÕES (MM)	LÂMPADAS (W)									
	CÓDIGO	A	B	C	SOQUETE	INCAN	SÓDIO	MERCÚRIO	METÁLICO	MISTA
EY 90/2	440	300	-	E-27	-	70	80/125	70	-	-
EY 90/3	480	300	-	E-40	-	150/250	250	250	-	-



EY 95

Luminária plafonier com alojamento incorporado para reator, corpo e grade de proteção em liga de alumínio fundido, acabamento epóxi cinza claro, globo de vidro alcalino, entradas rosqueadas de 3/4" BSP ou NPT. A pedido globo em boro silicato resistente a choque térmico.

DIMENSÕES (MM)	LÂMPADAS (W)									
	CÓDIGO	A	B	C	SOQUETE	INCAN	SÓDIO	MERCÚRIO	METÁLICO	MISTA
EY 95/2	480	300	-	E-27	-	70	80/125	70	-	-
EY 95/3	520	300	-	E-40	-	150/250	250	250	-	-



EY 96

Luminária arandela 45° com alojamento incorporado para reator, corpo e grade de proteção em liga de alumínio fundido, acabamento epóxi cinza claro, globo de vidro alcalino, entradas rosqueadas de 3/4" BSP ou NPT. A pedido globo em boro silicato resistente a choque térmico.

DIMENSÕES (MM)	LÂMPADAS (W)									
	CÓDIGO	A	B	C	SOQUETE	INCAN	SÓDIO	MERCÚRIO	METÁLICO	MISTA
EY 96/2	560	390	-	E-27	-	70	80/125	70	-	-
EY 96/3	600	440	-	E-40	-	150/250	250	250	-	-



EY 97

Luminária arandela 90° com alojamento incorporado para reator, corpo e grade de proteção em liga de alumínio fundido, acabamento epóxi cinza claro, globo de vidro alcalino, entradas rosqueadas de 3/4" BSP ou NPT. A pedido globo em boro silicato resistente a choque térmico.

DIMENSÕES (MM)	LÂMPADAS (W)									
	CÓDIGO	A	B	C	SOQUETE	INCAN	SÓDIO	MERCÚRIO	METÁLICO	MISTA
EY 97/2	510	360	-	E-27	-	70	80/125	70/150	-	-
EY 97/3	550	360	-	E-40	-	150/250	250	250	-	-



EY 114

Luminária pendente com alojamento incorporado para reator, corpo e grade de proteção em liga de alumínio fundido, acabamento epóxi cinza claro globo de vidro alcalino, rosqueado ao corpo, entrada rosqueada de 3/4" BSP ou NPT. A pedido globo em boro silicato resistente a choque térmico.

CÓDIGO	DIMENSÕES (MM)			LÂMPADAS (W)					
	A	B	C	SOQUETE	INCAN	SÓDIO	MERCÚRIO	METÁLICO	MISTA
EY 114/2	410	235	-	E-27	-	70	80/125	70/150	-
EY 114/3	410	235	-	E-40	-	150/250	250	250	-



EY 115

Luminária plafonier com alojamento incorporado para reator, corpo e grade de proteção em liga de alumínio fundido, acabamento epóxi cinza claro, globo de vidro alcalino, rosqueado ao corpo, entradas rosqueadas de 3/4" BSP ou NPT. A pedido globo em boro silicato resistente a choque térmico.

CÓDIGO	DIMENSÕES (MM)			LÂMPADAS (W)					
	A	B	C	SOQUETE	INCAN	SÓDIO	MERCÚRIO	METÁLICO	MISTA
EY 115/2	430	235	-	E-27	-	70	80/125	70/150	-
EY 115/3	430	235	-	E-40	-	150/250	250	250	-



EY 116

Luminária arandela 30° com alojamento incorporado para reator, corpo e grade de proteção em liga de alumínio fundido, acabamento epóxi cinza claro, globo de vidro alcalino, rosqueado ao corpo, entradas rosqueadas de 3/4" BSP ou NPT. A pedido globo em boro silicato resistente a choque térmico.

CÓDIGO	DIMENSÕES (MM)			LÂMPADAS (W)					
	A	B	C	SOQUETE	INCAN	SÓDIO	MERCÚRIO	METÁLICO	MISTA
EY 116/2	390	430	-	E-27	-	70	80/125	70/150	-
EY 116/3	390	430	-	E-40	-	150/250	250	250	-



EY 117

Luminária arandela 90° com alojamento incorporado para reator, corpo e grade de proteção em liga de alumínio fundido, acabamento epóxi cinza claro, globo de vidro alcalino, rosqueado ao corpo, entradas rosqueadas de 3/4" BSP ou NPT. A pedido globo em boro silicato resistente a choque térmico.

CÓDIGO	DIMENSÕES (MM)			LÂMPADAS (W)					
	A	B	C	SOQUETE	INCAN	SÓDIO	MERCÚRIO	METÁLICO	MISTA
EY 117/2	440	320	-	E-27	-	70	80/125	70/150	-
EY 117/3	440	320	-	E-40	-	150/250	250	250	-



EYB 100

Luminária pendente, corpo e grade de proteção em liga de alumínio fundido, acabamento epóxi cinza claro, refrator de vidro alcalino, entrada rosqueada de 3/4" BSP ou NPT. A pedido globo em boro silicato resistente a choque térmico.

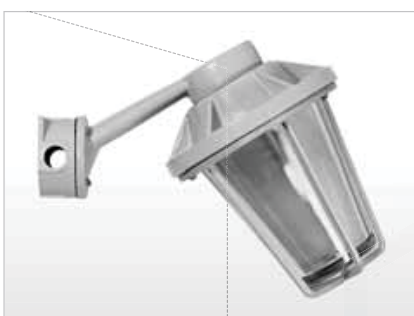
CÓDIGO	DIMENSÕES (MM)			LÂMPADAS (W)						
	A	B	C	SOQUETE	INCAN	SÓDIO	MERCÚRIO	METÁLICO	MISTA	F.Cp.
EYB 100/2	275	215	-	E-27	200	-	-	-	160	23
EYB 100/3	355	285	-	E-40	300	-	-	-	250	-



EYB 101

Luminária plafonier, corpo e grade de proteção em liga de alumínio fundido, acabamento epóxi cinza claro, refrator de vidro alcalino, entradas rosqueadas de 3/4" BSP ou NPT. A pedido globo em boro silicato resistente a choque térmico.

CÓDIGO	DIMENSÕES (MM)			LÂMPADAS (W)						
	A	B	C	SOQUETE	INCAN	SÓDIO	MERCÚRIO	METÁLICO	MISTA	F.Cp.
EYB 101/2	295	215	-	E-27	200	-	-	-	160	23
EYB 101/3	390	285	-	E-40	300	-	-	-	250	-



EYB 102

Luminária arandela 30°, corpo e grade de proteção em liga de alumínio fundido, acabamento epóxi cinza claro, refrator de vidro alcalino, entradas rosqueadas de 3/4" BSP ou NPT. A pedido globo em boro silicato resistente a choque térmico.

CÓDIGO	DIMENSÕES (MM)			LÂMPADAS (W)						
	A	B	C	SOQUETE	INCAN	SÓDIO	MERCÚRIO	METÁLICO	MISTA	F.Cp.
EYB 102/2	290	385	-	E-27	200	-	-	-	160	23
EYB 102/3	360	580	-	E-40	300	-	-	-	250	-



EYB 103

Luminária arandela 90°, corpo e grade de proteção em liga de alumínio fundido, acabamento epóxi cinza claro, refrator de vidro alcalino, entradas rosqueadas de 3/4" BSP ou NPT. A pedido globo em boro silicato resistente a choque térmico.

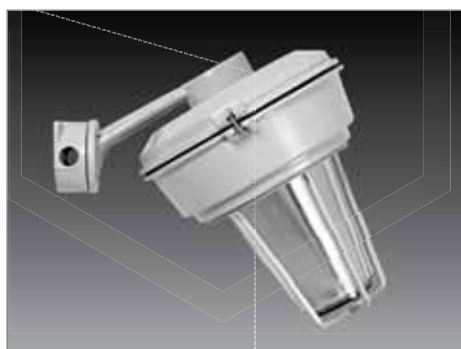
CÓDIGO	DIMENSÕES (MM)			LÂMPADAS (W)						
	A	B	C	SOQUETE	INCAN	SÓDIO	MERCÚRIO	METÁLICO	MISTA	F.Cp.
EYB 103/2	320	380	-	E-27	200	-	-	-	160	23
EYB 103/3	415	460	-	E-40	300	-	-	-	250	-



EYB 104

Luminária pendente com alojamento incorporado para reator, corpo e grade de proteção em liga de alumínio fundido, acabamento epóxi cinza claro, refrator de vidro alcalino, entrada rosqueada de 3/4" BSP ou NPT. A pedido globo em boro silicato resistente a choque térmico.

CÓDIGO	DIMENSÕES (MM)			LÂMPADAS (W)						
	A	B	C	SOQUETE	INCAN	SÓDIO	MERCÚRIO	METÁLICO	MISTA	
EYB 104/2	330	325	-	E-27	200	70	80/125	70/150	-	
EYB 104/3	400	400	-	E-40	300	150/250	250	250	-	



EYB 105

Luminária arandela 30° com alojamento incorporado para reator, corpo e grade de proteção em liga de alumínio fundido, acabamento epóxi cinza claro, refrator de vidro alcalino, entradas rosqueadas de 3/4" BSP ou NPT. A pedido globo em boro silicato resistente a choque térmico.

CÓDIGO	DIMENSÕES (MM)			LÂMPADAS (W)						
	A	B	C	SOQUETE	INCAN	SÓDIO	MERCÚRIO	METÁLICO	MISTA	
EYB 105/2	345	415	-	E-27	-	70	80/125	70/150	-	
EYB 105/3	440	610	-	E-40	-	150/250	250	250	-	



EYB 106

Luminária arandela 90° com alojamento incorporado para reator, corpo e grade de proteção em liga de alumínio fundido, acabamento epóxi cinza claro, refrator de vidro alcalino, entradas rosqueadas de 3/4" BSP ou NPT. A pedido globo em boro silicato resistente a choque térmico.

CÓDIGO	DIMENSÕES (MM)			LÂMPADAS (W)						
	A	B	C	SOQUETE	INCAN	SÓDIO	MERCÚRIO	METÁLICO	MISTA	
EYB 106/2	400	365	-	E-27	-	70	80/125	70/150	-	
EYB 106/3	470	505	-	E-40	-	150/250	250	250	-	



EYB 107

Luminária plafonier com alojamento incorporado para reator, corpo e grade de proteção em liga de alumínio fundido, acabamento epóxi cinza claro, refrator de vidro alcalino, entradas rosqueadas de 3/4" BSP ou NPT. A pedido globo em boro silicato resistente a choque térmico.

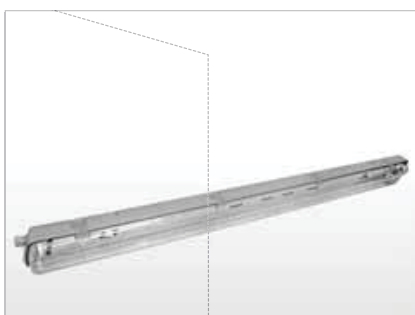
CÓDIGO	DIMENSÕES (MM)			LÂMPADAS (W)						
	A	B	C	SOQUETE	INCAN	SÓDIO	MERCÚRIO	METÁLICO	MISTA	
EYB 107/2	355	325	-	E-27	-	70	80/125	70/150	-	
EYB 107/3	430	400	-	E-40	-	150/250	250	250	-	



EWB 73

Luminária blindada portátil, corpo e grade de proteção em liga de alumínio fundido, acabamento epóxi cinza claro, globo de vidro alcalino rosqueado ao corpo, gancho de suspensão, manopla de borracha com prensa cabo. A pedido globo em boro silicato resistente a choque térmico.

CÓDIGO	DIMENSÕES (MM)			LÂMPADAS (W)							
	A	B	C	SOQUETE	INCAN	SÓDIO	MERCÚRIO	METÁLICO	MISTA	F.P.c.	
EWB 73/1	420	ø150	-	E-27	100	-	-	-	-	11	
EWB 73/2	520	ø220	-	E-27	200	70	80/125	70/150	160	23	
EWB 73/3	570	ø220	-	E-40	300	150/250	250	250	250	-	



ESFC -P

Luminária estanque com grau de proteção IP-65.7, para uma ou duas lâmpadas fluorescentes de 20/28/40 ou 54W, corpo em poliéster reforçado com fibra de vidro, acabamento natural na cor cinza claro difusor prismático em policarbonato ou a pedido em poliestireno, vedação em poliuretano expandido, fechos em termoplástico.



REFLETORES

Refletor repuxado reforçado, aberto para iluminação, em chapa de aço pintado internamente na cor branca e externamente na cor cinza claro, a pedido na cor verde, esmaltado a fogo ou em alumínio anodizado.

REFLETORES PARA LINHAS EY 100 e EYB 100

REFLETOR TIPO	100W	200W	300W
MÉDIO	-	EOY226	EOY230
ALTO	-	EOY227	EOY231
ANGULAR	-	EOY224	EOY228
RASO	-	EOY225	EOY229

REFLETORES PARA LINHAS EY 10 e EY 114

REFLETOR TIPO	100W	200W	300W
MÉDIO	EOY201	EOY202	EOY202
ALTO	EOY204	EOY206	EOY206
ANGULAR	EOY207	EOY208	EOY208
RASO	EOY210	EOY211	EOY211

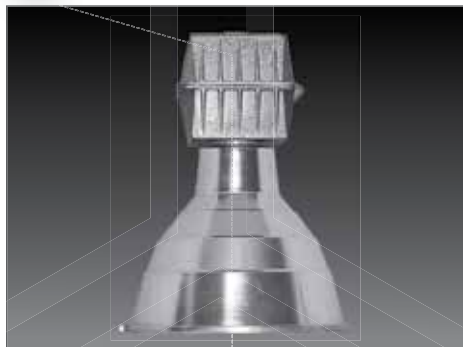
REFLETORES PARA LINHAS EY 40 e EY 90

REFLETOR TIPO	100W	200W	300W
MÉDIO	EOY216	EOY217	EOY217
ALTO	EOY218	EOY219	EOY219
ANGULAR	EOY220	EOY221	EOY221
RASO	EOY222	EOY223	EOY223

REFLETORES PARA LINHAS EY 30 e EY 50

REFLETOR TIPO	100W	200W	300W
MÉDIO	EOY201	EOY302	EOY202
ALTO	EOY204	EOY306	EOY206
ANGULAR	EOY207	EOY308	EOY208
RASO	EOY210	EOY311	EOY211

Exceto para EY 17, EY 37, EY 47, EY 97, EY 103, EY 106, EY 117, EYB 103 e EYB 106.



ET 35-A

Luminária Industrial, corpo refletor repuxado em chapa de alumínio e anodizado, alojamento para reator incorporado em liga de alumínio fundido, acabamento epóxi cinza claro com aletas para dissipação do calor, entrada rosqueada \varnothing 3/4" BSP. A pedido com lente plana de cristal temperado ou grade. Utilizar: lâmpada elipsoidal.

CÓDIGO	DIMENSÕES (MM)			LÂMPADAS (W)				
	A	B	C	SÓDIO	MERCÚRIO	METÁLICO	MISTA	SOQUETE
ET 35/3A	425	575	-	250	250	250	-	E-40
ET 35/5A	425	575	-	400	400	400	-	E-40



ET 35-C

Luminária Industrial, corpo refletor repuxado em chapa de alumínio e anodizado, alojamento para reator incorporado em liga de alumínio fundido, acabamento epóxi cinza claro com aletas para dissipação do calor, entrada rosqueada \varnothing 3/4" BSP. A pedido com lente plana de cristal temperado ou grade. Utilizar: lâmpada elipsoidal.

CÓDIGO	DIMENSÕES (MM)			LÂMPADAS (W)				
	A	B	C	SÓDIO	MERCÚRIO	METÁLICO	MISTA	SOQUETE
ET 35/3C	400	570	-	250	250	250	-	E-40
ET 35/5C	485	630	-	400	400	400	-	E-40



ET 35-E

Luminária Industrial, corpo refletor repuxado em chapa de alumínio e anodizado, alojamento para reator incorporado em liga de alumínio fundido, acabamento epóxi cinza claro, entrada rosqueada \varnothing 1/2" ou 3/4" BSP. A pedido com lente plana de cristal temperado ou grade. Utilizar: lâmpada elipsoidal.

CÓDIGO	DIMENSÕES (MM)			LÂMPADAS (W)				
	A	B	C	SÓDIO	MERCÚRIO	METÁLICO	MISTA	SOQUETE
ET 35/3E	440	330	-	250	250	250	-	E-40
ET 35/5E	530	580	-	400	400	400	-	E-40



ET 36

Luminária Industrial, corpo refletor repuxado em chapa de alumínio e anodizado, alojamento para reator incorporado em liga de alumínio fundido, acabamento epóxi cinza claro, entrada rosqueada \varnothing 1/2" ou 3/4" BSP. A pedido com lente plana de cristal temperado ou grade. Utilizar: lâmpada elipsoidal.

CÓDIGO	DIMENSÕES (MM)			LÂMPADAS (W)				
	A	B	C	SÓDIO	MERCÚRIO	METÁLICO	MISTA	SOQUETE
	445	490	-	250	250	250	-	E-40
	525	520	-	400	400	400	-	E-40



ET 36-H

Luminária Industrial Hermética, grau de proteção IP65, corpo repuxado em chapa de alumínio e anodizado, lente plana de cristal temperado, alojamento para reator incorporado em liga de alumínio fundido, acabamento epóxi cinza claro, entrada rosqueada \varnothing 3/4" BSP.

Utilizar: lâmpada elipsoidal

CÓDIGO	DIMENSÕES (MM)			LÂMPADAS (W)				
	A \varnothing	B	C	SÓDIO	MERCÚRIO	METÁLICO	MISTA	SOQUETE
ET 36/3H	445	490	-	250	250	250	-	E-40
ET 36/5H	525	520	-	400	400	400	-	E-40



ET 37

Luminária Industrial, corpo refletor e alojamento para reator incorporado com aberturas para dissipação do calor, repuxado em chapa de alumínio e anodizado, gancho para fixação em perfilado. A pedido com lente plana de cristal temperado ou grade. Utilizar: lâmpada elipsoidal

CÓDIGO	DIMENSÕES (MM)			LÂMPADAS (W)				
	A \varnothing	B	C	SÓDIO	MERCÚRIO	METÁLICO	MISTA	SOQUETE
ET 37/3	445	520	-	250	250	250	-	E-40
ET 37/5	530	540	-	400	400	400	-	E-40



ET 38

Luminária Industrial, corpo refletor repuxado em chapa de alumínio e anodizado, alojamento para reator incorporado em liga de alumínio fundido, acabamento epóxi cinza claro, entrada rosqueada \varnothing 1/2" ou 3/4" BSP. A pedido com lente plana de cristal temperado ou grade.

Utilizar: lâmpada elipsoidal

CÓDIGO	DIMENSÕES (MM)			LÂMPADAS (W)				
	A \varnothing	B	C	SÓDIO	MERCÚRIO	METÁLICO	MISTA	SOQUETE
ET 38/3	450	470	-	250	250	250	-	E-40
ET 38/5	525	545	-	400	400	400	-	E-40



ET 38-A

Luminária Industrial, corpo refletor repuxado em chapa de alumínio e anodizado, alojamento para reator incorporado em liga de alumínio fundido, acabamento epóxi cinza claro com aletas para dissipação do calor, entrada rosqueada \varnothing 1/2" ou 3/4" BSP. A pedido com lente plana de cristal temperado ou grade. Utilizar: lâmpada elipsoidal

CÓDIGO	DIMENSÕES (MM)			LÂMPADAS (W)				
	A \varnothing	B	C	SÓDIO	MERCÚRIO	METÁLICO	MISTA	SOQUETE
ET 38/3A	450	470	-	250	250	250	-	E-40
ET 38/5A	525	545	-	400	400	400	-	E-40

**ET 39**

Luminária Industrial, corpo refletor repuxado em chapa de alumínio e anodizado, soqueteira em liga de alumínio fundido, acabamento epóxi cinza claro, entrada rosqueada \varnothing 1/2" ou 3/4" BSP. A pedido com lente plana de cristal temperado ou grade.

Utilizar: lâmpada elipsoidal.

CÓDIGO	DIMENSÕES (MM)			LÂMPADAS (W)				
	A \varnothing	B	C	SÓDIO	MERCÚRIO	METÁLICO	MISTA	SOQUETE
ET 39/3	445	350	-	250	250	250	250	E-40
ET 39/5	530	380	-	400	400	400	500	E-40

**ET 39-E**

Luminária Industrial, corpo refletor repuxado em chapa de alumínio e anodizado, flange de fixação em liga de alumínio fundido, acabamento epóxi cinza claro, entrada rosqueada \varnothing 1/2" ou 3/4" BSP. A pedido com lente plana de cristal temperado ou grade.

Utilizar: lâmpada elipsoidal.

CÓDIGO	DIMENSÕES (MM)			LÂMPADAS (W)				
	A \varnothing	B	C	SÓDIO	MERCÚRIO	METÁLICO	MISTA	SOQUETE
ET 39/3E	445	325	-	250	250	250	250	E-40
ET 39/5E	530	370	-	400	400	400	500	E-40

**ET 39-PR**

Luminária Industrial, corpo refletor repuxado em chapa de alumínio e anodizado, soqueteira em liga de alumínio fundido, acabamento epóxi cinza claro, soquete com fixação antivibratória, suspensão antivibratória com molas internas e gancho, grade de proteção, presilhas em aço inox, cabo de aço com gancho tipo mosquetão para total segurança.

Utilizar: lâmpada elipsoidal.

CÓDIGO	DIMENSÕES (MM)			LÂMPADAS (W)				
	A \varnothing	B	C	SÓDIO	MERCÚRIO	METÁLICO	MISTA	SOQUETE
ET 39/5PR	530	520	-	250/400	250/400	250/400	250/500	E-40

**ET 40**

Luminária Industrial, corpo refletor e alojamento para reator em chapa de alumínio repuxado e anodizado, soqueteira e tampa do alojamento em liga de alumínio fundido, acabamento epóxi cinza claro, entrada rosqueada \varnothing 1/2" ou 3/4" BSP. A pedido com lente plana de cristal temperado ou grade. Utilizar: lâmpada elipsoidal.

CÓDIGO	DIMENSÕES (MM)			LÂMPADAS (W)				
	A \varnothing	B	C	SÓDIO	MERCÚRIO	METÁLICO	MISTA	SOQUETE
ET 40/3	445	540	-	250	250	250	-	E-40
ET 40/5	530	600	-	400	400	400	-	E-40



ET 41

Luminária Industrial, corpo refletor em chapa de alumínio repuxado e anodizado, alojamento para reator incorporado em chapa de aço acabamento epóxi preto com aberturas para dissipação do calor, tampa do alojamento em liga de alumínio fundido, entrada rosqueada \varnothing 1/2" ou 3/4" BSP. A pedido com lente plana de cristal temperado ou grade.

Utilizar: lâmpada elipsoidal

CÓDIGO	DIMENSÕES (MM)			LÂMPADAS (W)				
	A \varnothing	B	C	SÓDIO	MERCÚRIO	METÁLICO	MISTA	SOQUETE
ET 41/5	533	590	-	250/400	250/400	250/400	-	E-40



ET 42

Luminária Industrial, corpo refletor e alojamento para reator incorporado repuxado em chapa de alumínio e anodizado, tampa do alojamento em liga de alumínio fundido, acabamento epóxi cinza claro com aberturas para dissipação do calor, entrada rosqueada \varnothing 1/2" ou 3/4" BSP.

A pedido com lente plana de cristal temperado, gancho para fixação em perfilado.

Utilizar: lâmpada elipsoidal

CÓDIGO	DIMENSÕES (MM)			LÂMPADAS (W)				
	A \varnothing	B	C	SÓDIO	MERCÚRIO	METÁLICO	MISTA	SOQUETE
ET 42/3	445	520	-	250	250	250	-	E-40
ET 42/5	530	590	-	400	400	400	-	E-40



ET 44

Luminária Industrial, corpo refletor repuxado em chapa de alumínio e anodizado, alojamento em chapa de aço acabamento epóxi preto, trilho para fixação em perfilado. A pedido com lente plana de cristal temperado ou grade. Utilizar: lâmpada elipsoidal

CÓDIGO	DIMENSÕES (MM)			LÂMPADAS (W)				
	A \varnothing	B	C	SÓDIO	MERCÚRIO	METÁLICO	MISTA	SOQUETE
ET 44/3	445	450	-	250	250	250	-	E-40
ET 44/5	530	485	-	400	400	400	-	E-40



ET 46

Luminária Industrial, corpo refletor repuxado em chapa de alumínio e anodizado, soqueteira em liga de alumínio fundido, acabamento epóxi preto com aletas para dissipação do calor, entrada rosqueada \varnothing 1/2" ou 3/4" BSP. A pedido com lente plana de cristal temperado ou grade.

Utilizar: lâmpada elipsoidal

CÓDIGO	DIMENSÕES (MM)			LÂMPADAS (W)				
	A \varnothing	B	C	SÓDIO	MERCÚRIO	METÁLICO	MISTA	SOQUETE
ET 46/3	445	400	-	250	250	250	250	E-40
ET 46/5	530	460	-	400	400	400	500	E-40

**ET 47**

Luminária Industrial, corpo refletor em chapa de alumínio repuxado e anodizado, alojamento para reator incorporado e soqueteira em liga de alumínio fundido, acabamento epóxi cinza claro com aletas para dissipação do calor, entrada rosqueada \varnothing 1/2" ou 3/4". A pedido com lente plana de cristal temperado ou grade. Utilizar: lâmpada elipsoidal.

CÓDIGO	DIMENSÕES (MM)			LÂMPADAS (W)				
	A \varnothing	B	C	SÓDIO	MERCÚRIO	METÁLICO	MISTA	SOQUETE
	445	580	-	250	250	250	-	E-40
	525	610	-	400	400	400	-	E-40

**ET 48**

Luminária Industrial, corpo refletor repuxado em chapa de alumínio e anodizado, alojamento para reator incorporado em chapa de aço acabamento epóxi branco, gancho para fixação em perfilado. A pedido com lente plana de cristal temperado ou grade. Utilizar: lâmpada elipsoidal.

CÓDIGO	DIMENSÕES (MM)			LÂMPADAS (W)				
	A \varnothing	B	C	SÓDIO	MERCÚRIO	METÁLICO	MISTA	SOQUETE
	445	665	-	250	250	250	-	E-40
	525	700	-	400	400	400	-	E-40

**ET 350/400**

Luminária Industrial, corpo refletor repuxado em chapa de alumínio e anodizado, alojamento para reator incorporado e soqueteira em liga de alumínio fundido, com aletas para dissipação do calor, acabamento em epóxi preto, entrada rosqueada \varnothing 1/2" ou 3/4" BSP. A pedido com lente plana de cristal temperado fixada por meio de aro em liga de alumínio fundido basculante.

CÓDIGO	DIMENSÕES (MM)			LÂMPADAS (W)				
	A \varnothing	B	C	SÓDIO	MERCÚRIO	METÁLICO	MISTA	SOQUETE
ET 350/3	345	540	-	250	250	250	-	E-40
ET 350/5	530	590	-	400	400	400	-	E-40
ET 350/A	420	600	-	400	400	400	-	E-40



ET 59

Luminária Industrial e Comercial, corpo refletor parabólico prismático em acrílico ou policarbonato cristal anti UV, suporte de fixação em chapa de aço acabamento epóxi branco, gancho para fixação em perfilado. A pedido com lente plana ou prismática.

Utilizar: lâmpada elipsoidal

CÓDIGO	DIMENSÕES (MM)			LÂMPADAS (W)					SOQUETE
	A \varnothing	B	C	SÓDIO	MERCÚRIO	METÁLICO	MISTA		
ET 59/5	412	280	-	250	250	250	250	E-40	
ET 59/5	560	460	-	400	400	400	500	E-40	



ET 60

Luminária Industrial e Comercial, corpo refletor parabólico prismático em acrílico ou policarbonato cristal anti UV, alojamento para reator em chapa de alumínio ou aço acabamento epóxi branco, gancho para fixação em perfilado. A pedido com lente plana ou prismática.

Utilizar: lâmpada elipsoidal


CÓDIGO	DIMENSÕES (MM)			LÂMPADAS (W)					SOQUETE
	A \varnothing	B	C	SÓDIO	MERCÚRIO	METÁLICO	MISTA		
ET 60/5	560	790	-	250/400	250/400	250/400	-	E-40	



ET 58

Luminária Industrial e Comercial, corpo refletor parabólico prismático em acrílico ou policarbonato cristal anti UV, alojamento para reator incorporado em chapa de alumínio ou aço acabamento epóxi branco, gancho para fixação em perfilado. A pedido com lente plana ou prismática. Utilizar: lâmpada elipsoidal.

CÓDIGO	DIMENSÕES (MM)			LÂMPADAS (W)					SOQUETE
	A \varnothing	B	C	SÓDIO	MERCÚRIO	METÁLICO	MISTA		
ET 58/3	412	590	-	250	250	250	-	E-40	
ET 58/5	560	660	-	400	400	400	-	E-40	

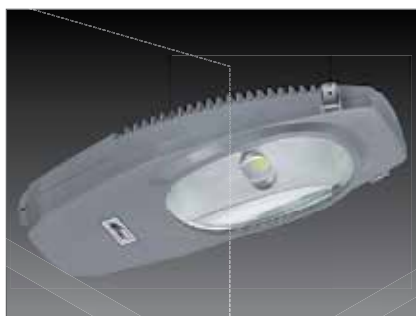
**EWL 85** 

Luminária pendente a prova de explosão Ex d IIC T6/T5 , Ext IIIC , zona 1 ou 2 e 21 ou 22, em alumínio injetado Cooper-free, pintura na cor amarela RAL 1021, vidro policurvo, suporta impacto de 4K, encaixe de 3/4". Grau de Proteção IP66. Tensão: 190~260 VAC. Durabilidade: 50.000h.

CÓDIGO	DIMENSÕES	POTÊNCIA	ABERTURA DE FACHO
EWL85-20	ø208 X H421	20W	45°
EWL85-30	ø208 X H421	30W	45°
EWL85-50	ø255 X H350	50W	100°
EWL85-70	ø255 X H350	70W	100°
EWL85-100	ø295 X H385	100W	90°
EWL85-120	ø295 X H385	120W	90°

**EXL 001**

Luminária pública em alumínio injetado, pintura eletrostática na cor preta, com vidro plano temperado, com alojamento para drive. Grau de Proteção IP65. Tensão: 90~260 VAC. Durabilidade: 50.000h. Encaixe de 48,0 ou 60,3 mm. Dimensões: L240 x H647. Potência: 1 led X 60W.

**EXL 006**

Luminária pública em alumínio injetado, pintura eletrostática na cor cinza claro, com vidro plano temperado, com alojamento para drive. Grau de Proteção IP65. Tensão: 90~260 VAC. Durabilidade: 50.000h. Encaixe de 48,0 ou 60,3 mm. Dimensões: L660 x H270 x P170mm.

CÓDIGO	POTÊNCIA
EXL006-50	50W
EXL006-80	80W
EXL006-100	100W
EXL006-120	120W

**ETL 001**

Luminária industrial aberta, corpo refletor em alumínio repuxado, alojamento em chapa de aço na cor preta. Grau de Proteção IP65. Tensão: 90~260 VAC. Durabilidade: 50.000h. Dimensões: 420 x H600.

CÓDIGO	POTÊNCIA
ETL001-30	30W
ETL001-50	50W
ETL001-80	80W
ETL001-100	100W



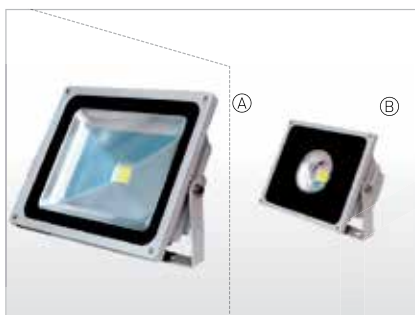
EZL 012

Projektor fechado em alumínio injetado, pintura eletrostática na cor preta, com vidro plano temperado, com alojamento para drive, suporte em aço. Grau de Proteção IP65. Tensão: 90~260 VAC. Durabilidade: 50.000h.
Dimensões: 593 x 285 x 193 mm.
Potência: 2 leds X 50W.



EZL 009-3

Projektor fechado em alumínio injetado, pintura eletrostática na cor cinza claro, com vidro plano temperado, com alojamento para drive, suporte em aço. Grau de Proteção IP65. Tensão: 90~260 VAC. Durabilidade: 50.000h.
Dimensões: 250 x 364 x 87 mm.
Potência: 1 led x 30W.



EZL 010

Projektor fechado em alumínio injetado, pintura eletrostática na cor cinza claro, com vidro plano temperado, suporte em aço. Grau de Proteção IP65. Tensão: 90~260 VAC. Durabilidade: 50.000h.
Dimensões: 285 x 415 x 235 mm.
Potência: 1 led x 50W.



EZL 010-1

Projektor fechado em alumínio injetado, pintura eletrostática na cor cinza claro, com vidro plano temperado, com alojamento para drive, suporte em aço. Grau de Proteção IP65. Tensão: 90~260 VAC. Durabilidade: 50.000h.
Dimensões: 318 x 408 x 105 mm.
Potência: 1 led X 50W.

**EX 18/3 e EX 18/5**

Luminária fechada, sem alojamento para reator, corpo, aro e soqueteira em liga de alumínio fundido, refletor interno em chapa de alumínio anodizado, acabamento epóxi na cor cinza claro, refrator prismático em policarbonato, a pedido em vidro boro silicato. Encaixe para tubo até Ø 60,3 mm. Utilizar: lâmpada elipsoidal

CÓDIGO	DIMENSÕES (MM)			LÂMPADAS (W)				
	A	B	C	SÓDIO	MERCÚRIO	METÁLICO	MISTA	SOQUETE
EX 18/3-P	500	320	290	250/400	250	250	250	E-40
EX18/3-V	500	375	325	250/400	250/400	250/400	250/500	E-40
EX 18/5	600	375	325	250/400	250/400	250/400	250/500	E-40

**EX 19/1-15 e EX 19/1-25**

Luminária fechada, corpo refletor em chapa de alumínio anodizado, alojamento para reator em liga de alumínio fundido, acabamento epóxi na cor cinza claro, refrator prismático em policarbonato, a pedido em vidro boro silicato. Encaixe para tubo até Ø 60,3 mm. Utilizar: lâmpada elipsoidal

Nota: Lamp. V. Mercurio aplicação com vidro.

CÓDIGO	DIMENSÕES (MM)			LÂMPADAS (W)				
	A	B	C	SÓDIO	MERCÚRIO	METÁLICO	MISTA	SOQUETE
EX 19/1-15	570	240	250	70	80/125	70/150	-	E-40
EX 19/1-25	570	240	250	150/250	250	250	-	E-40

**EX 19/1-40**

Luminária fechada, corpo refletor em chapa de alumínio anodizado, alojamento para reator em liga de alumínio fundido, acabamento epóxi na cor cinza claro, refrator prismático em policarbonato, a pedido em vidro boro silicato. Encaixe para tubo até Ø 60,3 mm. Utilizar: lâmpada elipsoidal

CÓDIGO	DIMENSÕES (MM)			LÂMPADAS (W)				
	A	B	C	SÓDIO	MERCÚRIO	METÁLICO	MISTA	SOQUETE
EX 19/1-40-P	620	310	280	250/400	-	250	-	E-40
EX 19/1-40-V	620	310	280	250/400	250/400	250/400	--	E-40

**EX 19/2**

Luminária fechada, corpo refletor em chapa de alumínio anodizado, alojamento para reator em liga de alumínio fundido, acabamento epóxi na cor cinza claro, refrator prismático em policarbonato, a pedido em vidro boro silicato. Encaixe para tubo até Ø 60,3 mm. Utilizar: lâmpada elipsoidal

CÓDIGO	DIMENSÕES (MM)			LÂMPADAS (W)		
	A	B	C	SÓDIO	MERCÚRIO	METÁLICO
EX 19/2P	680	310	280	250/400	-	250
EX 19/2V	680	310	280	250/400	250/400	250/400



EX 19/3 e EX 19/5

Luminária fechada, corpo, aro e alojamento para reator em liga de alumínio fundido, refletor interno em chapa de alumínio anodizado, acabamento epóxi na cor cinza claro, refrator prismático em policarbonato, a pedido com vidro boro silicato. Encaixe para tubo até \varnothing 60,3 mm. Utilizar: lâmpada elipsoidal

CÓDIGO	DIMENSÕES (MM)			LÂMPADAS (W)				
	A	B	C	SÓDIO	MERCÚRIO	METÁLICO	MISTA	SOQUETE
EX 19/3P	730	320	290	250/400	250	250	-	E-40
EX 19/3V	730	320	290	250/400	250/400	250/400	-	E-40
EX 19/5	870	375	325	250/400	250/400	250/400	-	E-40



EX 19/3 SEXT

Luminária fechada, corpo, aro e alojamento para reator em liga de alumínio fundido, refletor em chapa de alumínio anodizado, acabamento epóxi na cor cinza claro, refrator prismático em policarbonato, a pedido com vidro boro silicato. Encaixe para tubo até \varnothing 60,3 mm. Utilizar: lâmpada elipsoidal

CÓDIGO	DIMENSÕES (MM)			LÂMPADAS (W)				
	A	B	C	SÓDIO	MERCÚRIO	METÁLICO	MISTA	SOQUETE
EX 19/3S-P	750	330	260	250/400	250	250	-	E-40
EX 19/3S-V	750	330	260	250/400	250/400	250/400	-	E-40



EX 22

Luminária fechada, sem alojamento para reator, corpo refletor estampado em chapa de alumínio e anodizado, soqueteira em liga de alumínio injetado, acabamento epóxi cinza claro, refrator em policarbonato injetado e fechos de pressão em material termoplástico. Encaixe para tubo até \varnothing 33,5mm. Utilizar: lâmpada tubular

CÓDIGO	DIMENSÕES (MM)			LÂMPADAS (W)				
	A	B	C	SÓDIO	MERCÚRIO	METÁLICO	MISTA	SOQUETE
EX 22/1	370	185	205	70	-	70/150	-	E-27
EX 22/2	370	185	205	100	-	-	-	E-40



EX 24/1-15 e EX 24/1-25

Luminária fechada, sem alojamento para reator, corpo refletor em chapa de alumínio anodizado, soqueteira em liga de alumínio fundido acabamento epóxi na cor cinza claro, refrator prismático em policarbonato, a pedido vidro boro silicato. Encaixe para tubo \varnothing 25,4 mm ou \varnothing 33,7 mm. Utilizar: lâmpada elipsoidal

Nota: Lamp. V. Mercurio aplicação com vidro.

CÓDIGO	DIMENSÕES (MM)			LÂMPADAS (W)				
	A	B	C	SÓDIO	MERCÚRIO	METÁLICO	MISTA	SOQUETE
EX 24/1-15	430	240	210	70	80/125	70/150	160	E-27
EX 24/1-25	430	240	210	150/250	250	250	250	E-40



EX 25

Luminária fechada, sem alojamento para reator, corpo refletor estampado em chapa de alumínio e anodizado, soqueteira em liga de alumínio fundido, acabamento epóxi cinza claro, refrator em policarbonato injetado e fechos de pressão em material termoplástico. Encaixe para tubo até $\varnothing 60,3$ mm. Utilizar: lâmpada tubular

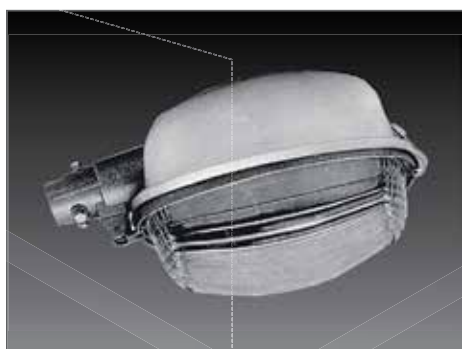
CÓDIGO	DIMENSÕES (MM)			LÂMPADAS (W)				
	A	B	C	SÓDIO	MERCÚRIO	METÁLICO	MISTA	SOQUETE
EX 25	500	310	245	250/400	-	250	-	E-40



EX 26

Luminária fechada, sem alojamento para reator, corpo refletor estampado em chapa de alumínio e anodizado, soqueteira em liga de alumínio fundido, acabamento epóxi cinza claro, refrator em policarbonato injetado e fechos de pressão em material termoplástico. Encaixe para tubo até $\varnothing 60,3$ mm. Utilizar: lâmpada tubular

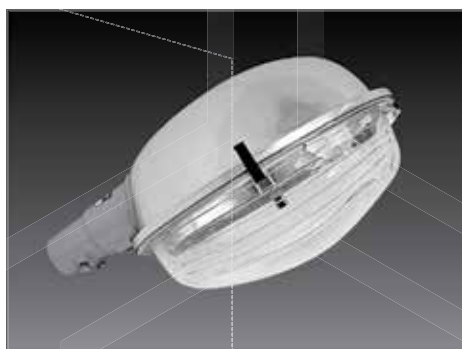
CÓDIGO	DIMENSÕES (MM)			LÂMPADAS (W)				
	A	B	C	SÓDIO	MERCÚRIO	METÁLICO	MISTA	SOQUETE
EX 26	435	280	260	150/250	-	250	-	E-40



EX 35/5V

Luminária fechada, sem alojamento para reator, corpo refletor em chapa de alumínio anodizado, soqueteira e aro em liga de alumínio fundido, acabamento epóxi na cor cinza claro, refrator prismático em vidro boro silicato. Encaixe para tubo até $\varnothing 60,3$ mm. Utilizar: lâmpada elipsoidal

CÓDIGO	DIMENSÕES (MM)			LÂMPADAS (W)				
	A	B	C	SÓDIO	MERCÚRIO	METÁLICO	MISTA	SOQUETE
EX 35/5V	500	310	280	250/400	250/400	250/400	250/500	E-40



EX 35/5P

Luminária fechada, sem alojamento para reator, corpo refletor estampado em chapa de alumínio e anodizado, soqueteira em liga de alumínio fundido, acabamento epóxi cinza claro, refrator prismático em policarbonato injetado e fechos de pressão em material termoplástico. Encaixe para tubo até $\varnothing 60,3$ mm. Utilizar: lâmpada elipsoidal

CÓDIGO	DIMENSÕES (MM)			LÂMPADAS (W)				
	A	B	C	SÓDIO	MERCÚRIO	METÁLICO	MISTA	SOQUETE
EX 35/5P	500	310	280	250/400	-	250	250	E-40



EX 89

Luminária fechada, corpo, aro e alojamento em liga de alumínio fundido, refletor interno em chapa de alumínio anodizado, acabamento epóxi na cor cinza claro, refrator em lente plana de cristal temperado, para 1 ou 2 lâmpadas, montagem de 1,2,3 ou 4 pétalas. Encaixe para tubo \varnothing 114 mm. Utilizar: lâmpada tubular ou elipsoidal

CÓDIGO	DIMENSÕES (MM)			LÂMPADAS (W)			
	A	B	C	SÓDIO	MERCÚRIO	METÁLICO	SOQUETE
EX 89/1-VP1	590	1316	-	1x400	1x400	1x400	E-40
EX 89/2-VP1	590	2462	-	1x400	1x400	1x400	E-40
EX 89/3-VP1	590	2128	-	1x400	1x400	1x400	E-40
EX 89/4-VP1	590	2462	-	1x400	1x400	1x400	E-40
EX 89/1-VP2	590	1316	-	2x400	2x400	2x400	E-40
EX 89/2-VP2	590	2462	-	2x400	2x400	2x400	E-40
EX 89/3-VP2	590	2128	-	2x400	2x400	2x400	E-40
EX 89/4-VP2	590	2462	-	2x400	2x400	2x400	E-40



EX 109/4-AC

Luminária fechada, corpo, aro e alojamento em liga de alumínio fundido, refletor interno em chapa de alumínio anodizado, acabamento epóxi na cor cinza claro, refrator moldado em acrílico transparente, para montagem de 1,2,3 ou 4 pétalas. Encaixe para tubo \varnothing 60,3 mm ou \varnothing 114 mm. Utilizar: lâmpada tubular ou elipsoidal

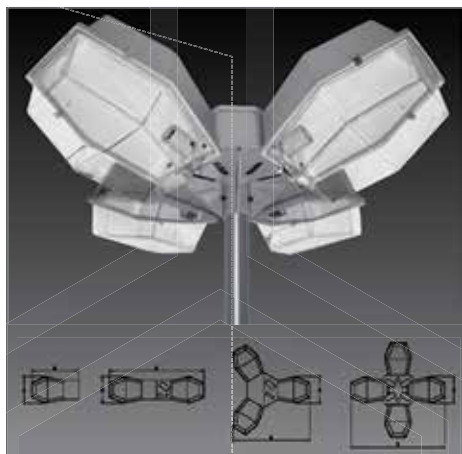
CÓDIGO	DIMENSÕES (MM)			LÂMPADAS (W)			
	A	B	C	SÓDIO	MERCÚRIO	METÁLICO	SOQUETE
EX 109/1 AC	390	1070	-	250/400	250/400	250/400	E-40
EX 109/2 AC	390	1960	-	250/400	250/400	250/400	E-40
EX 109/3 AC	390	1685	-	250/400	250/400	250/400	E-40
EX 109/4 AC	390	1960	-	250/400	250/400	250/400	E-40



EX 109/4-VP

Luminária fechada, corpo, aro e alojamento em liga de alumínio fundido, refletor interno em chapa de alumínio anodizado, acabamento epóxi na cor cinza claro, refrator em lente plana de cristal temperado, para montagem de 1,2,3 ou 4 pétalas. Encaixe para tubo \varnothing 60,3 mm ou \varnothing 114 mm. Utilizar: lâmpada tubular ou elipsoidal

CÓDIGO	DIMENSÕES (MM)			LÂMPADAS (W)			
	A	B	C	SÓDIO	MERCÚRIO	METÁLICO	SOQUETE
EX 109/1 VP	390	1070	-	250/400	250/400	250/400	E-40
EX 109/2 VP	390	1960	-	250/400	250/400	250/400	E-40
EX 109/3 VP	390	1685	-	250/400	250/400	250/400	E-40
EX 109/4 VP	390	1960	-	250/400	250/400	250/400	E-40

**EX 595**

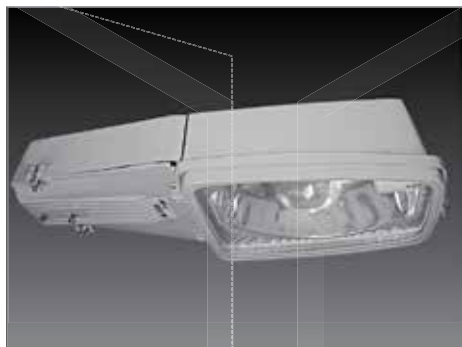
Luminária fechada, corpo e alojamento central em liga de alumínio fundido, acabamento epóxi na cor cinza claro, refrator moldado em acrílico transparente, corpo refletor pintado internamente na cor branca, para montagem de 1,2,3 ou 4 pétalas. Encaixe para tubo \varnothing 60,3 mm. Utilizar: lâmpada elipsoidal

CÓDIGO	DIMENSÕES (MM)			LÂMPADAS (W)				SOQUETE
	A	B	C	SÓDIO	MERCÚRIO	METÁLICO	MISTA	
EX 595/1	330	450	-	250/400	250/400	250/400	-	E-40
EX 595/2	330	1220	-	250/400	250/400	250/400	-	E-40
EX 595/3	330	1000	-	250/400	250/400	250/400	-	E-40
EX 595/4	330	1200	-	250/400	250/400	250/400	-	E-40

**EX 612**

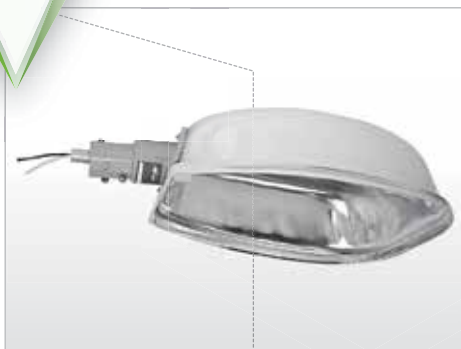
Luminária fechada, com alojamento integrado para reator, corpo e aro em poliéster reforçado com fibra de vidro, base em liga de alumínio fundido, acabamento epóxi na cor cinza claro, refletor interno em chapa de alumínio anodizado, refrator em lente plana de cristal temperado. Encaixe para tubo até \varnothing 60,3 mm. Utilizar: lâmpada tubular ou elipsoidal

CÓDIGO	DIMENSÕES (MM)			LÂMPADAS (W)				SOQUETE
	A	B	C	SÓDIO	MERCÚRIO	METÁLICO	MISTA	
EX 612	860	425	195	250/400	250/400	250/400	-	E-40

**EX 612 AL**

Luminária fechada, com alojamento incorporado para reator, corpo, aro e base em liga de alumínio fundido, refletor interno em chapa de alumínio anodizado, acabamento epóxi na cor cinza claro, refrator em lente plana de cristal temperado. Encaixe para tubo até \varnothing 60,3 mm. Utilizar: lâmpada tubular ou elipsoidal

CÓDIGO	DIMENSÕES (MM)			LÂMPADAS (W)				SOQUETE
	A	B	C	SÓDIO	MERCÚRIO	METÁLICO	MISTA	
EX 612/AL	800	370	200	250/400	250/400	250/400	-	E-40



EXA 57/1-15 e EXA 57/1-25

Luminária aberta, sem alojamento para reator, corpo refletor em chapa de alumínio anodizado, soqueteira em liga de alumínio fundido, acabamento epóxi na cor cinza claro. Encaixe para tubo $\varnothing 25,4\text{mm}$; $\varnothing 28,0\text{mm}$ ou $\varnothing 33,7\text{mm}$. Utilizar: lâmpada elipsoidal

CÓDIGO	DIMENSÕES (MM)			LÂMPADAS (W)				
	A	B	C	SÓDIO	MERCÚRIO	METÁLICO	MISTA	SOQUETE
EXA 57/1-15	340	240	110	70	80/125	70/150	160	E-27
EXA 57/1-25	340	240	110	150/250	250	150/250	250	E-40



EXA 57/3-15 e EXA 57/3-25

Luminária aberta, sem alojamento para reator, corpo refletor em chapa de alumínio anodizado, soqueteira em liga de alumínio fundido, acabamento epóxi na cor cinza claro. Encaixe para tubo $\varnothing 25,4\text{mm}$; $\varnothing 28,0\text{mm}$ ou $\varnothing 33,7\text{mm}$. Utilizar: lâmpada elipsoidal

CÓDIGO	DIMENSÕES (MM)			LÂMPADAS (W)				
	A	B	C	SÓDIO	MERCÚRIO	METÁLICO	MISTA	SOQUETE
EXA 57/3-15	407	280	110	70	80/125	70/150	160	E-27
EXA 57/3-25	407	280	110	150/250	250	150/250	250	E-40



EXA 63/4

Luminária aberta, sem alojamento para reator, corpo e suporte de fixação em liga de alumínio fundido, acabamento epóxi na cor cinza claro, para montagem de 1,2,3 ou 4 pétalas. Encaixe para tubo $\varnothing 60,3\text{ mm}$. Utilizar: lâmpada tubular ou elipsoidal

CÓDIGO	DIMENSÕES (MM)			LÂMPADAS (W)				
	A	B	C	SÓDIO	MERCÚRIO	METÁLICO	MISTA	SOQUETE
EXA 63/1	416	686	-	250/400	250/400	250/400	250/500	E-40
EXA 63/2	416	1187	-	250/400	250/400	250/400	250/500	E-40
EXA 63/3	416	1112	-	250/400	250/400	250/400	250/500	E-40
EXA 63/4	416	1187	-	250/400	250/400	250/400	250/500	E-40

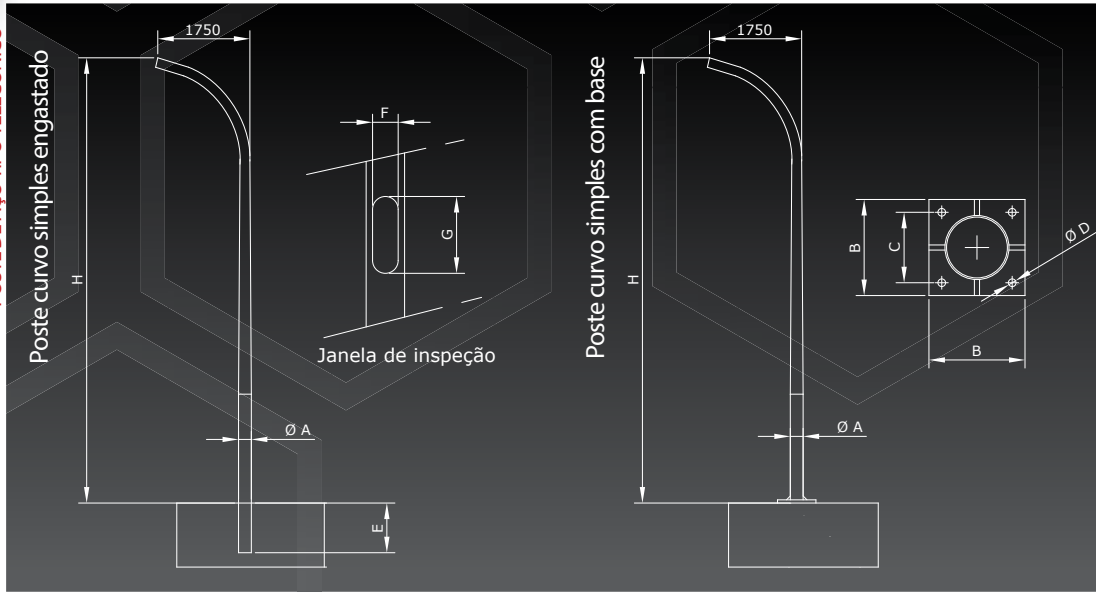


EXA 63/4-E

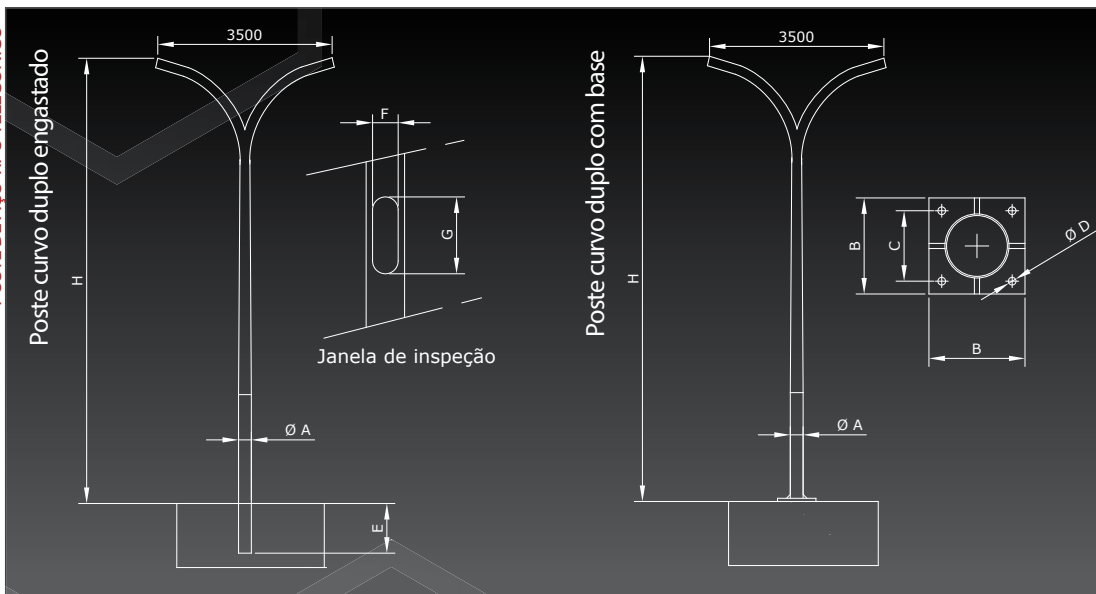
Luminária aberta, corpo, alojamento para reator e suporte de fixação em liga de alumínio fundido, acabamento epóxi na cor cinza claro, para montagem de 1,2,3 ou 4 pétalas. Encaixe para tubo $\varnothing 60,3\text{ mm}$. Utilizar: lâmpada tubular ou elipsoidal

CÓDIGO	DIMENSÕES (MM)			LÂMPADAS (W)				
	A	B	C	SÓDIO	MERCÚRIO	METÁLICO	MISTA	SOQUETE
EXA 63/1-E	416	898	-	250/400	250/400	250/400	-	E-40
EXA 63/2-E	416	1613	-	250/400	250/400	250/400	-	E-40
EXA 63/3-E	416	1583	-	250/400	250/400	250/400	-	E-40
EXA 63/4-E	416	1613	-	250/400	250/400	250/400	-	E-40

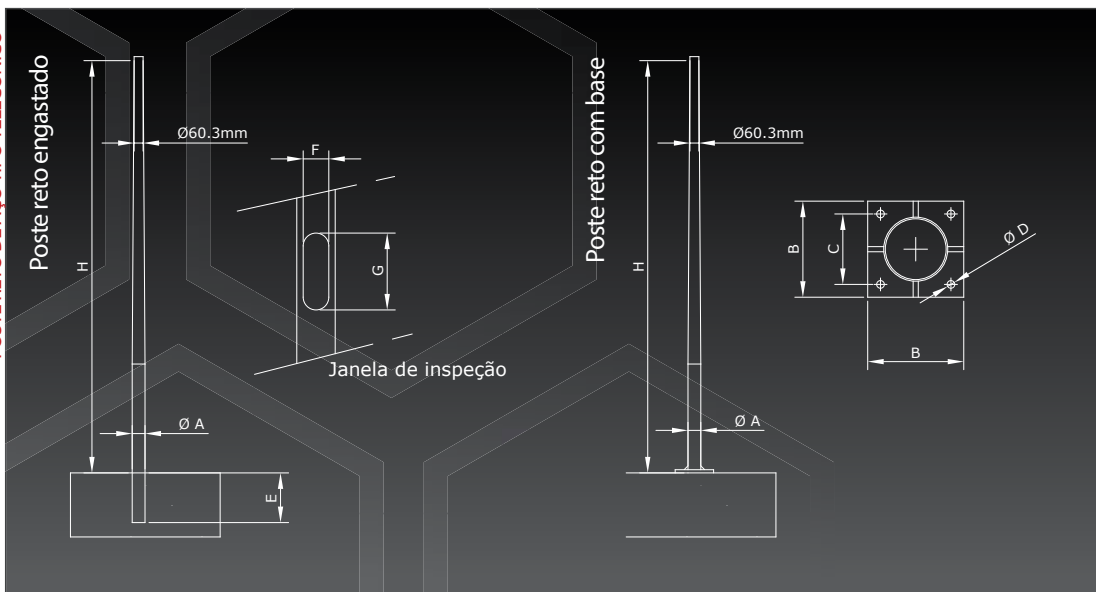
POSTE DE AÇO TIPO TELECÔNICO



POSTE DE AÇO TIPO TELECÔNICO

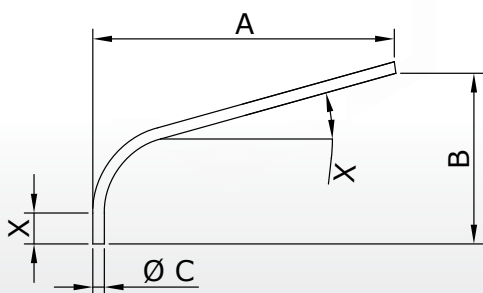


POSTE RETO DE AÇO TIPO TELECÔNICO

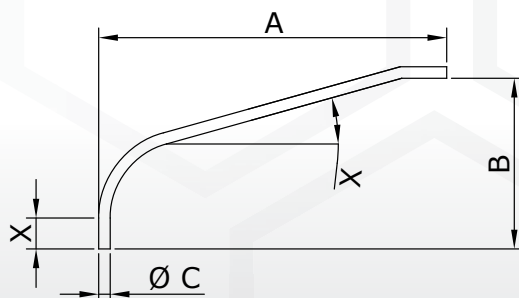


BRAÇO DE AÇO PARA LUMINÁRIA PÚBLICA

B2 / B3

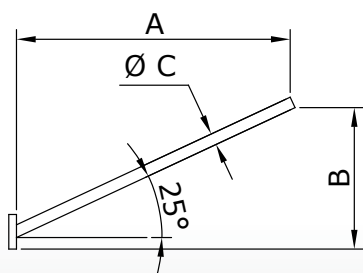


B6 / B7

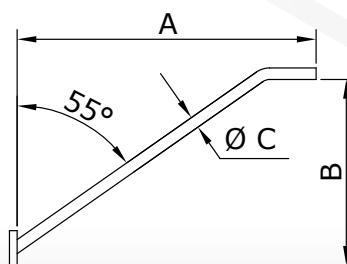


BRAÇO DE AÇO PARA LUMINÁRIA PÚBLICA

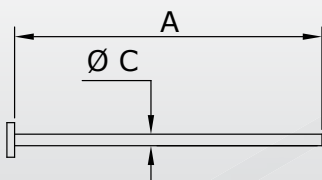
EB 1



EB 5

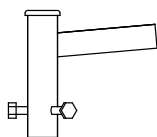


EB 4

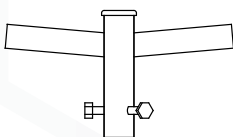


SUPORTEES

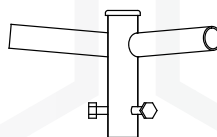
ES 1



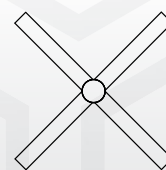
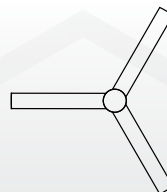
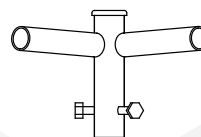
ES 2

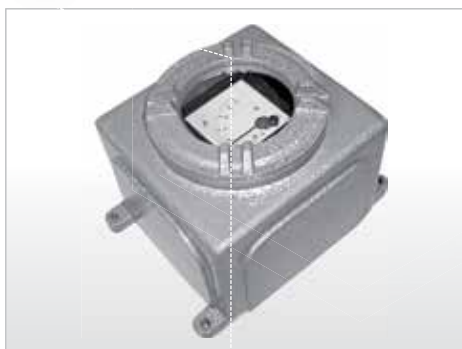


ES 3



ES 4





EWBR AMP

Amperímetro blindado em caixa de alumínio fundido, acabamento epóxi cinza claro, visor plano de cristal temperado, entradas rosqueadas 3/4" BSP ou NPT.

DIMENSÕES (MM)

CÓDIGO	A	B	C	D
EWR AMP	250	180	172	-



EWBR BOT

Botão de emergência tipo soco com trava, corpo e tampa em liga de alumínio fundido, acabamento epóxi cinza claro, entradas rosqueadas 3/4" BSP ou NPT.

DIMENSÕES (MM)

CÓDIGO	A	B	C	D
EWR BOT	157	130	138	-



EWBR MART

Alarme martelinho, corpo e tampa em liga de alumínio fundido, acabamento epóxi vermelho segurança, martelinho em latão, elemento para comando 10A, entradas rosqueadas 3/4" BSP ou NPT.

DIMENSÕES (MM)

CÓDIGO	A	B	C	D
EWR MAT	175	92	95	-

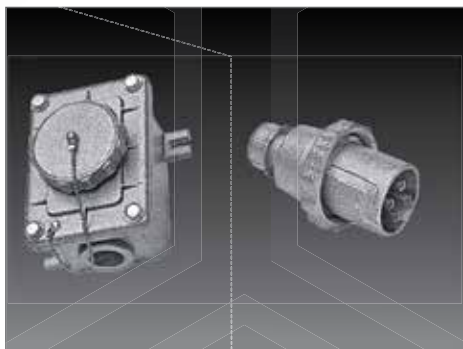


EWBR VOLT

Vôltagem blindado em caixa de alumínio fundido, acabamento epóxi cinza claro, visor plano de cristal temperado, entradas rosqueadas 3/4" BSP ou NPT.

DIMENSÕES (MM)

CÓDIGO	A	B	C	D
EWR VOLT	250	180	172	-

**EWBR 20 e EWBR 40**

Tomada e Plug para 15, 30 e 60A, 4 pólos, 600V, caixa e tampa em liga de alumínio fundido, acabamento epóxi cinza claro, tampa mola e tampa rosqueada, entradas rosqueadas 3/4" BSP ou NPT.

**EWBR 32**

Tomada bloqueada, corpo e tampa em liga de alumínio fundido, acabamento epóxi cinza claro, disjuntor trifásico com proteção térmica e magnética para até 100A, 480V, 4 pólos. Plug correspondente ER 41 a pedido, entradas rosqueadas BSP ou NPT.

**EWBR 34**

Tomada bloqueada, corpo e tampa em liga de alumínio fundido, acabamento epóxi cinza claro, chave interruptora tipo liga/desliga, para ligamento e desligamento rápido a plena carga para até 100A, 500V, 4 pólos. Plug correspondente ER 21 a pedido, entradas rosqueadas BSP ou NPT.

**EWBR 82**

Chave limite, corpo e tampa em liga de alumínio fundido, acabamento epóxi cinza claro, até 500V (contato duplo), transmissão por roldana, entradas rosqueadas 3/4" BSP ou NPT.

DIMENSÕES (MM)

CÓDIGO	A	B	C
EWBR 82	200	110	80



EWBR 85

Botões de comando em caixas simples, dupla ou tripla, corpo e tampa em liga de alumínio fundido, acabamento epóxi cinza claro, elemento para 10A, 500V, entradas rosqueadas BH 3/4" BSP ou NPT.

DIMENSÕES (MM)

CÓDIGO	A	B	C	Q.BOT	Q.LAMP.	Q.INT.	Q.DISJ.	MONT.
EWR 85 S/1B	180	95	110	1	-	-	-	Simp
EWR 85 S/2B	180	95	110	2	-	-	-	Simp
EWR 85 S/3B	270	92	120	3	-	-	-	Simp
EWR 85 D/2B	180	190	110	2	-	-	-	Dupla
EWR 85 D/4B	180	190	110	4	-	-	-	Dupla
EWR 85 T/3B	287	170	110	3	-	-	-	Tripla
EWR 85 T/6B	287	170	110	6	-	-	-	Tripla



EWBR 87

Luz piloto em caixa simples, dupla ou tripla, caixa e tampa em liga de alumínio fundido. Soquete E-14 para lâmpada de 6w, 110V ou 220V. Entradas rosqueadas 3/4", gás ou NPT.

DIMENSÕES (MM)

CÓDIGO	A	B	C	Q.BOT	Q.LAMP.	Q.INT.	Q.DISJ.	MONT.
EWR 87 S/1L	180	95	110	-	1	-	-	Simp
EWR 87 S/2L	180	95	110	-	2	-	-	Simp
EWR 87 S/3L	270	92	120	-	3	-	-	Simp
EWR 87 D/2L	180	190	110	-	2	-	-	Dupla
EWR 87 D/4L	180	190	110	-	4	-	-	Dupla
EWR 87 T/3L	287	170	110	-	3	-	-	Tripla
EWR 87 T/6L	287	170	110	-	6	-	-	Tripla

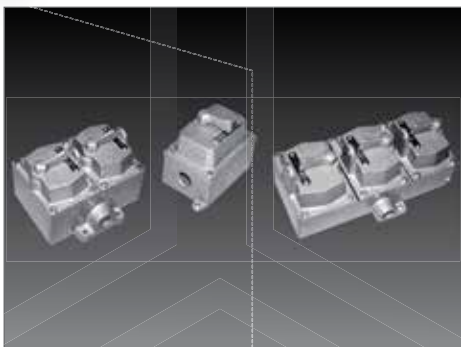


EWBR 90

Combinação de luz piloto e botões de comando em caixa simples, dupla ou tripla, corpo e tampa em liga de alumínio fundido, acabamento epóxi cinza claro, elemento para 10A, 500V, soquete E-14 para lâmpadas de 6W, 110 ou 220V, entradas rosqueadas BH 3/4" BSP ou NPT.

DIMENSÕES (MM)

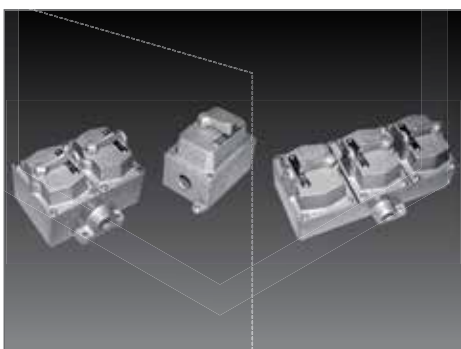
CÓDIGO	A	B	C	Q.BOT	Q.LAMP.	Q.INT.	Q.DISJ.	MONT.
EWR 90 D/1B 1L	180	190	110	1	1	-	-	Dupla
EWR 90 D/2B 1L	180	190	110	2	1	-	-	Dupla
EWR 90 D/1B 2L	180	190	110	1	2	-	-	Dupla
EWR 90 D/2B 2L	180	190	110	2	2	-	-	Dupla
EWR 90 T/4B 2L	287	170	110	4	2	-	-	Tripla
EWR 90 T/1B 2L	287	170	110	1	2	-	-	Tripla
EWR 90 T/2B 2L	287	170	110	2	2	-	-	Tripla

**EWBR 91**

Interruptor de alavanca em caixas simples, dupla ou tripla, corpo e tampa em liga de alumínio fundido, acabamento epóxi cinza claro, interruptores de 2 pólos, 10,15 ou 25A, entradas rosqueadas BH 3/4" BSP ou NPT.

DIMENSÕES (MM)

CÓDIGO	A	B	C	Q.BOT	Q.LAMP.	Q.INT.	Q.DISJ.	MONT.
EWR 91 S/1	180	195	110	-	-	1	-	Simp
EWR 91 D/2	180	190	110	-	-	2	-	Dupla
EWR 91 T/3	287	170	110	-	-	3	-	Tripla

**EWBR 92**

Disjuntor de alavanca em caixas simples, dupla ou tripla, corpo e tampa em liga de alumínio fundido, acabamento epóxi cinza claro, disjuntores de 1 pólo, 10 a 50A, entradas rosqueadas BH 3/4" BSP ou NPT.

DIMENSÕES (MM)

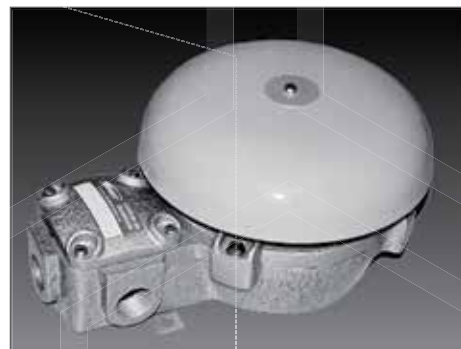
CÓDIGO	A	B	C	Q.BOT	Q.LAMP.	Q.INT.	Q.DISJ.	MONT.
EWR 92 S/1	180	195	110	-	-	-	1	Simp
EWR 92 D/2	180	190	110	-	-	-	2	Dupla
EWR 92 T/3	287	170	110	-	-	-	3	Tripla

**EWBR 101**

Buzina blindada, corpo e tampa em liga de alumínio fundido, acabamento epóxi cinza claro, corneta em chapa de alumínio repuxado, acabamento epóxi preto, nível sonoro 100 decibéis a 3 metros de distancia, para 127 e 220 VCA – 12 e 24 VCC, 3 entradas de 3/4" BSP ou NPT.

DIMENSÕES (MM)

CÓDIGO	A	B	C
EWR 101	260	175	275

**EWBR 102**

Campainha blindada, corpo e tampa em liga de alumínio fundido, gongo em chapa de alumínio, ambos com acabamento epóxi cinza claro, potência acústica média a 2 metros 110 decibéis, para 127 ou 220VCA, entradas de 1/2" ou 3/4" BSP ou NPT.

DIMENSÕES (MM)

CÓDIGO	A	B	C
EWR 102	280	200	152



EWR 10

Caixa de ligação ou passagem para derivações com tipo de proteção à prova de explosão Ex d IIC T6 IP66 , Zona 1 ou 2 – grupos IIA, IIB ou IIC, Grau de proteção IP 66 , corpo e tampa em liga de alumínio fundido copper-free, tampa rosqueada ao corpo, vedação em neoprene, acabamento epóxi cinza claro, entradas rosqueadas de 1/2" a 2" BSP ou NPT. CERTIFICADO DE CONFORMIDADE No. BVC09.9843 e BVC09.9844

CÓDIGO	DIMENSÕES (MM)			ENTRADAS ROSQUEADAS
	A	B	C	DIÂMETRO Ø
EWR 10 P	90	75	-	1/2" - 3/4"
EWR 10 M	120	85	-	1/2" - 3/4" - 1"
EWR 10 G	150	115	-	1/2" - 3/4" - 1" - 1 1/4" - 1 1/2"
EWR 10 A	150	125	-	1/2" - 3/4" - 1" - 1 1/4" - 1 1/2" - 2"



EWR 14

Caixa de ligação retangular com tipo de proteção à prova de explosão Ex d IIB , Zona 1 ou 2 – grupos IIA ou IIB, grau de proteção IP66, para derivações, junções e montagens de equipamentos elétricos. Caixa e tampa em liga de alumínio fundido copper-free, acabamento epóxi cinza claro, parafusos aço inox resistente à corrosão. CERTIFICADO DE CONFORMIDADE Nº BVC09.9946

CÓDIGO	DIMENSÕES (MM)			CÓDIGO	DIMENSÕES (MM)		
	A	B	C		A	B	C
EWR 14 P/12	117	77	65	EWR 14 M/40	400	275	165
EWR 14 P/14	140	100	105	EWR 14 M/45	445	275	165
EWR 14 P/17	170	140	135	EWR 14 M/50	500	275	165
EWR 14 P/22	220	140	135	EWR 14 M/55	555	275	165
EWR 14 P/27	275	140	135	EWR 14 M/60	600	275	165
EWR 14 P/35	340	140	135	EWR 14 M/70	700	275	165
EWR 14 P/45	445	140	135	EWR 14 G/40	400	350	225
EWR 14 Q/22	220	220	165	EWR 14 G/45	455	350	225
EWR 14 M/22	220	275	165	EWR 14 G/55	555	350	225
EWR 14 M/27	275	275	165	EWR 14 G/60	600	350	225
EWR 14 M/35	340	275	165	EWR 14 G/70	685	350	225



EWR 15 VH

Unidade seladora vertical e horizontal com tipo de proteção à prova de explosão Ex d IIC , Zona 1 ou 2 – grupos IIA ou IIB, corpo e bujão em liga de alumínio fundido, acabamento epóxi cinza claro, entradas rosqueadas de 1/2" a 4" BSP ou NPT. CERTIFICADO DE CONFORMIDADE Nº BVC11.0753

CÓDIGO	DIMENSÕES (MM)			CÓDIGO	DIMENSÕES (MM)		
	Ø	ALTURA	A		Ø	ALTURA	A
EWR 15/ 1/2"	1/2"	105	-	EWR 15/ 2"	2"	160	-
EWR 15/ 3/4"	3/4"	105	-	EWR 15/ 2 1/2"	2 1/2"	185	-
EWR 15/ 1"	1"	120	-	EWR 15/ 3"	3"	220	-
EWR 15/ 1 1/4"	1 1/4"	140	-	EWR 15/ 3 1/2"	1 1/4"	240	-
EWR 15/ 1 1/2"	1 1/2"	140	-	EWR 15/ 4"	4"	240	-



EWR 72- STA

Sistema Eletrônico de Aterramento com tipo de proteção à prova de explosão Ex d , Zonas 1 ou 2, 21 ou 22 – grupos IIA, IIB, IIIA ou IIIB, Grau de proteção IP 66. Caixa e tampa em liga de alumínio fundido, parafusos em Aço Inox AISI-304 de alta resistência mecânica e à corrosão, acabamento em epóxi na cor Cinza Claro Munsell N-6,5, entradas rosqueadas de 1/2" a 1" BSP ou NPT. Fornecida com ou sem pedestal (opcional). CERTIFICADO DE CONFORMIDADE Nº BVC12.1631

CÓDIGO	DIMENSÕES (MM)			ENTRADAS ROSQUEADAS
	A	B	C	DIÂMETRO Ø
EWR72-STA	220	275	165	1/2" - 3/4" - 1"

**EWR 33**

Tomada bloqueada, corpo e tampa em liga de alumínio fundido, acabamento epóxi cinza claro, para isolamento 600VAC, 2 e 3 pólos + neutro, 30A, chave bipolar ou tripolar, entradas rosqueadas 3/4" BSP ou NPT. Em Certificação

CÓDIGO	DIMENSÕES (MM)			LÂMPADAS (W)			
	A	B	C	TOMADA	PLUG	POLOS	AMP.
EWR 33T/330	255	120	165	S	-	2+N	30
EWR 33T/430	255	120	165	S	-	3+N	30
ER 43T/330	ø60	130	-	-	S	2+N	30
ER 43T/430	ø60	130	-	-	S	3+N	30

EWR 61

Interruptor de alavanca com tipo de proteção à prova de explosão Ex d IIB, zonas 1 ou 2 - grupos IIA ou IIB, grau de proteção IP66, corpo e tampa em liga de alumínio fundido copper-free, acabamento epóxi cinza claro, até 220V, montagem de até 10 interruptores, entradas rosqueadas BSP ou NPT. CERTIFICADO DE CONFORMIDADE Nº BVC09.9928



CÓDIGO	DIMENSÕES (MM)			ENTRADAS ROSQUEADAS				
	A	B	C	Ø BH	QTDE	AMP.	POLOS	MONTAGEM
EWR 61 1x110	117	77	65	3/4"	1	10	1	EWR 14 P/12
EWR 61 2x110	140	100	105	3/4"	2	10	1	EWR 14 P/14
EWR 61 3x110	140	100	105	1"	3	10	1	EWR 14 P/14
EWR 61 4x110	170	140	135	1"	4	10	1	EWR 14 P/17
EWR 61 5x110	220	140	135	1 1/2"	5	10	1	EWR 14 P/22
EWR 61 6x110	275	140	135	1 1/2"	6	10	1	EWR 14 P/27
EWR 61 7x110	340	140	135	2"	7	10	1	EWR 14 P/35
EWR 61 8x110	340	140	135	2"	8	10	1	EWR 14 P/35
EWR 61 9x110	445	140	135	2"	9	10	1	EWR 14 P/45
EWR 61 10x110	445	140	135	2"	10	10	1	EWR 14 P/45
EWR 61 1x225	117	77	65	3/4"	1	25	2	EWR 14 P/12
EWR 61 2x225	140	100	105	1"	2	25	2	EWR 14 P/14
EWR 61 3x225	170	140	135	1 1/2"	3	25	2	EWR 14 P/17
EWR 61 4x225	220	140	135	2"	4	25	2	EWR 14 P/22
EWR 61 5x225	275	140	135	2"	5	25	2	EWR 14 M/27

**EWR 63**

Disjuntor de proteção térmica e magnética, com tipo de proteção à prova de explosão Ex d IIB, zonas 1 ou 2 - grupos IIA ou IIB, grau de proteção IP66, corpo e tampa em liga de alumínio fundido copper-free, acabamento epóxi cinza claro, até 220V, montagem de até 08 interruptores, entradas rosqueadas BSP ou NPT. CERTIFICADO DE CONFORMIDADE Nº BVC09.9928

CÓDIGO	DIMENSÕES (MM)			ENTRADAS ROSQUEADAS				
	A	B	C	Ø BH	QTDE	AMP.	POLOS	MONTAGEM
EWR 63 1x110	140	100	105	3/4"	1	10	1	EWR 14 P/14
EWR 63 2x110	170	140	135	1"	2	10	1	EWR 14 P/17
EWR 63 3x110	220	140	135	1 1/2"	3	10	1	EWR 14 P/22
EWR 63 4x110	275	140	135	1 1/2"	4	10	1	EWR 14 P/27
EWR 63 5x110	275	140	135	1 1/2"	5	10	1	EWR 14 P/27
EWR 63 6x110	340	140	135	2"	6	10	1	EWR 14 P/35
EWR 63 7x110	340	140	135	2"	7	10	1	EWR 14 P/35
EWR 63 8x110	445	140	135	2"	8	10	1	EWR 14 P/45
EWR 63 1x210	140	100	105	1"	1	10	2	EWR 14 P/14
EWR 63 2x210	170	140	135	1 1/2"	2	10	2	EWR 14 P/17
EWR 63 3x210	220	140	135	2"	3	10	2	EWR 14 P/22
EWR 63 4x210	275	140	135	2"	4	10	2	EWR 14 P/27



EWR 80 Ex

Botoeira para comando, com tipo de proteção à prova de explosão Ex d IIB, zonas 1 ou 2 - grupos IIA ou IIB, grau de proteção IP66, corpo e tampa em liga de alumínio fundido copper-free, acabamento epóxi cinza claro, elemento para comando 10A, 500V, entradas rosqueadas BH 3/4" BSP ou NPT. CERTIFICADO DE CONFORMIDADE N° BVC09.9946

DIMENSÕES (MM)

CÓDIGO	A	B	C
EWR 80	155	130	105



EWR 81 Ex

Luz piloto, com tipo de proteção à prova de explosão Ex d IIB, zonas 1 ou 2 - grupos IIA ou IIB, grau de proteção IP66, corpo e tampa em liga de alumínio fundido copper-free, acabamento epóxi cinza claro, rede rosqueada na tampa para lâmpada de 6W, 110 ou 220V, globo de vidro colorido ou incolor, entradas rosqueadas BH 3/4" BSP ou NPT.

CERTIFICADO DE CONFORMIDADE N° BVC09.9946

DIMENSÕES (MM)

CÓDIGO	A	B	C
EWR 81	155	130	105



EWR 115 Ex

Condutete para condutores elétricos com tipo de proteção à prova de explosão Ex d IIB, Zona 1 ou 2 - grupos IIA ou IIB, corpo e tampa em liga de alumínio fundido copper-free, acabamento epóxi cinza claro, parafusos aço inox, entradas rosqueadas de 1/2" a 2" NPT ou BSP. CERTIFICADO DE CONFORMIDADE N° BVC07.8146

DIMENSÕES (MM)

CÓDIGO	A	B	C	J	K
EWR 115/ 1/2"	149	80	68	113	41,5
EWR 115/ 3/4"	149	80	68	113	41,5
EWR 115/ 1"	160	84	71	118	44
EWR 115/ 1 1/4"	190	102	89	151	67
EWR 115/ 1 1/2"	190	102	89	151	67
EWR 115/ 2"	221	121	112	180	82



EWR 100-SRE Ex

Sirene Eletrônica com tipo de proteção à prova de explosão Ex d e proteção contra ignição Ex tb, marcação Ex d IIC Gb T5 IP65 / Ex Tb IIIC Db T5 IP65, Zona 1 ou 2, 21 ou 22 - Grupo IIA, IIB ou IIC, IIIA, IIIB ou IIIC, Grau de Proteção IP65, potencia consumida em vazio < 15W, intensidade sonora a 1 metro 105 dB, consumo de corrente 0,8A, tensão 12V, 24V ou 127 ~220V. Fornecida nas cores vermelho ou cinza. Entradas rosqueadas 1/2", 3/4" ou 1" BSP ou NPT. A pedido com entradas métricas M32 x 1,5, M25 x 1,58 ou M22 x 1,5.

Botoeira EBZA 8050



Botoeira para comando em caixa retangular em **poliéster reforçada** com fibra de vidro, parafusos de aço inoxidável, alta resistência mecânica e à corrosão.

Tipo de proteção: Ex de e Ex tb.

Zonas 1 ou 2

Zonas 21 ou 22

Grupos IIA ou IIB.

Grau de proteção: IP65.

Características Gerais

- **Aplicação** – Em refinarias de petróleo, petroquímicas, trabalhos com solventes, câmaras de pintura, depósito de inflamáveis, etc.
- **Instalação** – Fixação pelas orelhas reforçadas.
- **Manutenção** – Facilitada pela remoção da tampa.
- **Embalagem** – Em caixa de papelão reforçado, facilitando o transporte e armazenamento.

Informações Técnicas

- **Caixa e tampa** em poliéster reforçada com fibra de vidro.
- **Contatos** para 10Ax15Vca.
- **Acabamento** : Preto.

Código	Dimensões
EBZA8050 - I	107 X 85 X 104MM
EBZA8050 - II	139 X 85 X 104MM
EBZA8050 - II	185 X 85 X 104MM

Caixa de Junção EBXJ – 8050 - __/6



Caixa de Junção projetada para fazer ligação em **área classificadas**, com tipo de proteção **Segurança Aumentada Ex** e com entradas para prensa cabos. Zonas **1 ou 2, 21 ou 22**, Grupos **IIA/IIIB/IIC, IIIA/IIIB/IIIC**.

Tipo de Proteção: **Ex e tb**

Grau de Proteção: **IP65**

Tensão de Alimentação: **220 Vca/ 380 Vca**

Características Gerais

- **Aplicação** – é utilizadas em áreas com risco de explosão como indústrias químicas, farmacêuticas, plataformas, petroquímicas, refinarias de petróleo, alimentícia e ideal para atmosferas úmidas ou corrosivas.
- **Instalação** – por meio de parafusos.
- **Manutenção** – Facilitada pela remoção da tampa.
- **Embalagem** – Em caixa de papelão reforçado, facilitando o transporte e armazenamento.

Informações Técnicas

- Caixa e tampa **em poliéster reforçada** com fibra de vidro.
- Parafusos de **aço inoxidável**.
- Fornecido com **suporte de fixação**.
- Superfícies interna e externa **completamente lisas**.
- Corrente máxima permitida : **AKZ 1,5 mm² = 9A/ AKZ 4 mm² = 12A/ Stud = 20A**.
- Fornecidas com **Conector Ilha para até 06** cabos ou montadas **com Bornes**.
- Seção máxima do condutor de **até 4 mm²**.
- **Acabamento:** Preto RAL 9011.

Produto	Código		
	EBXJ – 8050 - __/6A	EBXJ – 8050 - __/6D	EBXJ – 8050 - __/6G
	EBXJ – 8050 - __/6B	EBXJ – 8050 - __/6E	EBXJ – 8050 - __/6H
	EBXJ – 8050 - __/6C	EBXJ – 8050 - __/6F	EBXJ – 8050 - __/6I
	Dimensões (mm)		
	120 X 120 X 67		

COTOVELO EWR 17



Cotovelo de inspeção com entradas rosqueadas.

Tipo de Proteção : **Ex d**

Zonas **1 e 2**

Grupo: **IIB Gb.**

Certificado de Conformidade

Nº BVC14.3648

Características Gerais

Aplicação

Em refinarias de petróleo, petroquímicas, trabalhos com solventes, câmaras de pintura, depósito de inflamáveis, etc.

Instalação

Através das entradas rosqueadas.

Manutenção

Facilitada sem emprego de ferramentas especiais.

Embalagem

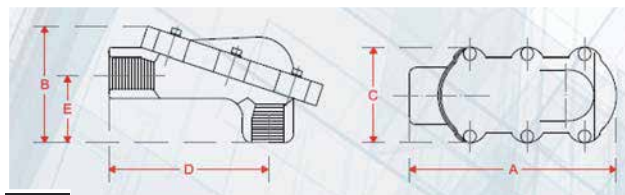
Em caixa de papelão reforçado, facilitando o transporte e armazenamento.

ISO 9001

BUREAU VERITAS
Certification

Informações Técnicas

- Corpo e tampa fundida em liga de **alumínio**, SAE 356
- Entradas rosqueadas de 1/2" a 4" Gás ou NPT.
- Acabamento: pintado em epóxi na cor cinza claro.
- Parafusos em aço inox.



Código	Entradas rosqueadas	A	B	C	D	E
EWR 171	1/2"	160	110	83	120	65
EWR 172	3/4"	160	110	83	120	65
EWR 173	1"	255	135	105	210	90
EWR 174	1 1/4"	255	135	105	210	90
EWR 175	1 1/2"	330	200	120	285	120
EWR 176	2"	330	200	120	285	120
EWR 177	2 1/2"	480	210	170	400	135
EWR 178	3"	480	210	170	400	135
EWR 179	3 1/2"	500	330	200	410	215
EWR 1710	4"	500	330	200	410	215

PLUGUES - EPN8060
TOMADAS - ETN8060



Ex
IP65

LINHA SEGURANÇA AUMENTADA

Plugues e Tomadas Ex de a prova de explosão e segurança aumentada e tb proteção por involucro, **Zonas 1 ou 2, 21 ou 22, Grupos IIA/IIB/IIC, IIIA/IIIB/IIIC**, em poliéster reforçado com fibra de vidro, com fechamento através de parafusos em aço inoxidável, alta resistência mecânica e à corrosão, com montagem em parede e com montagem em flange ou como dispositivo de engate portátil são destinados a conexão de cabos em atmosferas explosivas.

Tipo de Proteção: **Ex de tb.**

Grau de Proteção: **IP65.**

ETN8060 - EPN8050 16A E 32A

Certificado de Conformidade nº BVC14.3534-X

ETN8060 - EPN8050 63A

Certificado de Conformidade nº BVC14.3535-X

ETN8060 - EPN8060 125A

Certificado de Conformidade nº BVC14.3536-X



Características Gerais

- **Aplicação** – O interruptor integrado serve como um dispositivo de bloqueio para evitar a atuação dos dispositivos de Plugue e Tomadas enquanto energizados com pinos escalonados com a base no contato de terra (mais grosso) garante que somente Plugues e Tomadas com codificações idênticas possam ser utilizadas juntas, protegendo-os contra danos mecânicos e, em caso de explosão do gás contido no interior do corpo, não haverá propagação no meio ambiente, sua instalação em indústrias químicas, petroquímicas, tintas e vernizes, farmacêuticas, alimentícia, etc..
- **Instalação** – por meio de parafusos.
- **Embalagem** – Em caixa de papelão reforçado, facilitando o transporte e armazenamento.

Informações Técnicas

- Plugues e Tomadas em poliéster na cor preta reforçado com fibra de vidro.
- Com cores padronizadas e com tampa Dustproof.
- Parafusos de aço inox e fixação reforçada.
- Fácil manuseio de Inserção e remoção do plugue sem a necessidade de bloqueio mecânico através de chave.
- Proteção com furo na tampa para cadeado.



GIRO LED EWL 6_

Sinalização A Prova De Explosão

IP65W



EWL 60

EWL 65

EWL 66

EWL 67

Caractéristiques Gerais

Luminária com tipo de proteção à Prova de Explosão **Ex d IIB**, Zona **1 ou 2, 21 ou 22**, Grupo **IIA ou IIB**, Grau de Proteção **IP65**, corpo e grade de proteção em liga de alumínio fundido **cooper free**, acabamento epóxi cinza claro, globo de vidro em boro silicato resistente a choque térmico e impacto, entrada rosqueada 3/4" BSP ou NPT. **CERTIFICADO DE CONFORMIDADE Nº bvc 08.4624.**

Características Construtivas

Corpo: Alumínio

Lente: Globo de Vidro Borosilicato

Abertura de Facho: 15° ou 45°

Tensão / Consumo: 12 Vcc, 1,8W ou 0,15A

Potência: 8W de baixa potência

Intensidade Luminosa: 80 Lúmens

Temperatura de Cor: 7000°K

Cores: Branco, Azul, Verde, Vermelho, Ambar.

IRC: 85%

Durabilidade: 50.000h

Grau de Proteção: IP 65

Dimensões: D160 x H380

Instalação: Pendente, Plafonier, Arandela 30°, Arandela 90°, Poste 30° e 90°.

Alcance da Luz Visual: Aproximadamente 20 metros

Alcance da Luz Ideal: 15° até 6 metros, 45° até 3 metros

Alcance da Sinalização: Aproximadamente 4 Km

Aplicação: Indicada para indústrias petroquímicas, químicas, tintas e vernizes, alimentícias, farmacêuticas,

ISO 9001

BUREAU VERITAS
Certification



SISTEMA DE ATERRAMENTO

MATERIAL PARA ATMOSFERAS EXPLOSIVAS **IP66W**

Imagem meramente ilustrativa

Sistema Eletrônico Analógico de Aterramento montado em caixa modelo: EWR 14M/22. Caixa e tampa em liga de alumínio fundido, parafusos em Aço Inox AISI-304 de alta resistência mecânica e à corrosão, acabamento em epóxi na cor Cinza Claro Munsell N-6,5. Fornecida com ou sem pedestal (opcional).

Tipo de proteção: á prova de explosão **Ex d [tb] / [ib] T6**
Zonas **1 ou 2, 21 ou 22.**
Grupos IIA / IIB, IIIA / IIIB / IIIC.
Grau de proteção: **IP66 W**

Características Gerais

- **Aplicação** – Utilizada para aterrar caminhões no carregamento e descarregamento de combustível, grãos e alimentos (soja, milho, açúcar, etc.)
- **Instalação**
Com Pedestal: Fixação no solo por meio de chumbadores.
Sem Pedestal: Fixação em parede ou estrutura metálica por meio de parafusos.
- **Manutenção** – Facilitada pela remoção da tampa.
- **Embalagem**
Com Pedestal: Plástico bolha envolvendo todo o produto.
Sem Pedestal: Em caixa de papelão reforçado, facilitando o transporte e armazenamento.



Informações Técnicas

- Caixa e tampa fundida em liga de alumínio SAE 305 e SAE 356.
- Orelhas de fixação reforçadas.
- Superfícies interna e externa completamente lisas.
- **Componentes no interior do Invólucro:** Sistema Eletrônico de Alívio de Eletricidade Estática e verificação "on line" de "STATUS" da condição de aterramento, composto por módulo MAC-01, alimentado por fonte externa 2F – 220 Vca + PE – 60 Hz. (consumo: 6W); Bornes de interligação entre módulo MAC-01 e componentes externos e/ou instalados na tampa do invólucro "Ex d"; Bornes de saída do módulo MAC-01 para bloqueio/liberação da carga externa a ser controlada. (Ex.: bomba); Disjuntor bipolar termomagnético, de proteção do circuito de comando – 10 A. curva "B" – Icc.: 3 KA/220Vca.
- **Componentes na tampa do Invólucro:** 01 Sinalizador Verde – 220Vca. (Aterramento OK – Sistema Liberado); 01 Sinalizador Vermelho – 220Vca. (Falha de Aterramento – Sistema Bloqueado); 01 Comutador 2 posições. (liga / desliga sistema de verificação de aterramento).
- **Componentes no exterior do Invólucro:** Garra de Aterramento com Cabo Flexível verde # 10,0mm² / 750V , com 8m. de comprimento; Prensa Cabo; Terminal de Aterramento # 10mm²



ER 10

Caixa de ligação, grau de proteção IP65, corpo e tampa em liga de alumínio fundido, acabamento epóxi cinza claro, entradas rosqueadas até $\varnothing 1.1/2''$.

CÓDIGO	DIMENSÕES (MM)			ENTRADAS ROSQUEADAS
	A	B	C	DIÂMETRO Ø
ER 10 P	96	52	-	$1/2'' - 3/4''$
ER 10 M	105	63	-	$1/2'' - 3/4'' - 1''$
ER 10 G	125	70	-	$1/2'' - 3/4'' - 1'' - 1 1/4'' - 1 1/2''$



ER 12

Caixa de piso, corpo e tampa em liga de alumínio fundido, acabamento epóxi cinza claro, junta de vedação, parafusos bicromatizados. A pedido com parafusos em aço inox.

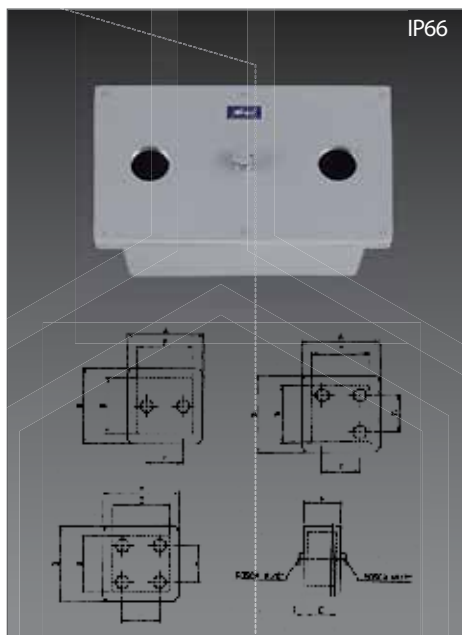
CÓDIGO	DIMENSÕES (MM)			CÓDIGO	DIMENSÕES (MM)		
	A	B	C		A	B	C
ER 12 P/5	145	95	92	ER 12 M/8	290	290	150
ER 12 P/7	145	145	104	ER 12 M/14	345	193	200
ER 12 P/8	150	150	150	ER 12 M/19	388	288	152
ER 12 P/12	202	150	150	ER 12 M/25	443	294	110
ER 12 P/14	195	195	150	ER 12 M/26	443	294	152
ER 12 P/15	200	200	200	ER 12 G/2	450	300	250
ER 12 P/17	242	142	150	ER 12 G/4	440	440	150
ER 12 P/19	250	200	154	ER 12 G/9	590	290	200
ER 12 P/20	248	200	200	ER 12 G/10	500	500	300
ER 12 P/21	232	232	97	ER 12 G/11	600	450	150
ER 12 P/22	240	240	150	ER 12 G/12	600	600	150
ER 12 P/26	295	145	150				



ER 14

Caixa de ligação retangular para derivações, junções e montagens de equipamentos elétricos, grau de proteção IP65, corpo e tampa em liga de alumínio fundido, acabamento epóxi cinza claro, junta de vedação, parafusos bicromatizados. A pedido com chassi removível para montagem de equipamentos, ou com parafusos em aço inox.

CÓDIGO	DIMENSÕES (MM)			CÓDIGO	DIMENSÕES (MM)		
	A	B	C		A	B	C
ER 14 P/12	116	76	58	ER 14 M/45	445	275	160
ER 14 P/14	141	100	100	ER 14 M/50	490	275	160
ER 14 P/17	172	143	120	ER 14 M/55	555	275	160
ER 14 P/22	216	142	120	ER 14 M/60	600	275	160
ER 14 P/27	275	142	120	ER 14 M/70	684	275	160
ER 14 P/35	341	141	120	ER 14 G/40	400	350	220
ER 14 P/45	440	140	120	ER 14 G/45	445	350	220
ER 14 Q/22	219	221	160	ER 14 G/55	555	350	220
ER 14 M/22	220	275	160	ER 14 G/60	600	350	220
ER 14 M/27	273	275	160	ER 14 G/70	685	350	220
ER 14 M/35	342	275	160	ER 14 G/90	880	350	200
ER 14 M/40	400	275	160	ER 14 E/55	540	485	197

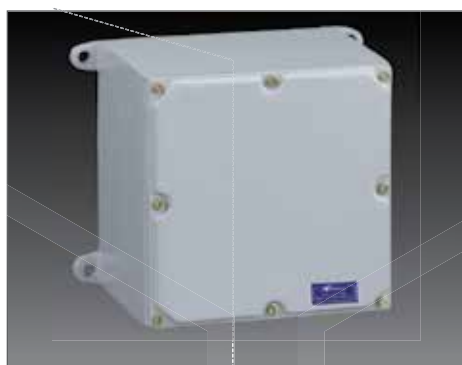


ECE

Caixa Pull Box, grau de proteção IP65, corpo e tampa em liga de alumínio fundido, acabamento epóxi cinza claro, junta de vedação, parafusos em aço inox, fornecida com dremno respiro. CERTIFICADO DE CONFORMIDADE Nº BR229575

DIMENSÕES (MM)

CÓDIGO	Ø	A	B	C	D	E	F	G	H	I
ECE/203	1"	310	310	230	230	95	170	-	112	7
ECE/204	1 ¼"	350	200	290	140	150	220	-	170	7
ECE/205	1 ½"	350	200	290	140	150	220	-	170	7
ECE/206	2"	520	370	430	285	145	300	-	172	9
ECE/207	2 ½"	650	350	590	290	200	440	-	222	9
ECE/208	3"	650	350	590	290	200	440	-	222	9
ECE/209	3 ½"	650	350	590	290	200	440	-	222	9
ECE/210	4"	650	350	590	290	200	440	-	222	9
ECE/303	1"	310	310	230	230	95	170	170	112	7
ECE/304	1 ¼"	350	200	290	140	150	220	70	170	7
ECE/305	1 ½"	430	280	340	190	200	270	110	222	8
ECE/306	2"	520	370	430	285	145	300	200	172	9
ECE/307	2 ½"	650	350	590	290	200	440	140	222	9
ECE/308	3"	650	350	590	290	200	440	140	222	9
ECE/309	3 ½"	650	350	590	290	200	440	140	222	9
ECE/310	4"	690	540	600	440	150	440	280	170	10
ECE/403	1"	310	310	230	230	95	170	170	112	7
ECE/404	1 ¼"	250	200	290	140	150	220	70	170	7
ECE/405	1 ½"	430	280	340	190	200	270	110	222	8
ECE/406	2"	520	370	430	285	145	300	200	172	9
ECE/407	2 ½"	650	350	590	290	200	440	140	222	9
ECE/408	3"	650	350	590	290	200	440	140	222	9
ECE/409	3 ½"	650	350	590	290	200	440	140	222	9
ECE/410	4"	690	540	600	440	150	440	280	170	10



ECT

Caixa de ligação, grau de proteção IP65, corpo e tampa em liga de alumínio fundido, acabamento epóxi cinza claro, junta de vedação, parafusos bicromatizados. A pedido com chassi removível para montagem de equipamentos, ou com parafusos em aço inox.

DIMENSÕES (MM)

CÓDIGO	A	B	C
ECT/1	100	75	60
ECT/2	100	100	60
ECT/3	120	75	60
ECT/4	160	150	120
ECT/5	200	200	150
ECT/6	220	150	120
ECT/7	220	200	120

DIMENSÕES (MM)

CÓDIGO	A	B	C
ECT/11	380	220	120
ECT/12	400	400	150
ECT/13	450	220	150
ECT/14	550	250	150
ECT/15	650	350	150
ECT/16	750	400	200
ECT/17	750	480	200



ECPB

Caixa de ligação, corpo e tampa em liga de alumínio fundido, acabamento epóxi cinza claro, junta de vedação, parafusos bicromatizados, fornecida com dreno respiro. A pedido parafusos em aço inox.

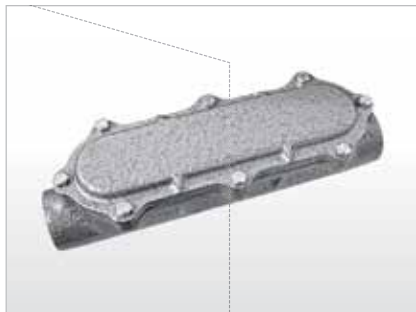
DIMENSÕES (MM)

CÓDIGO	øA	B	C	D	E	F	G	H	I
ECPB/1	¾"	272	220	168	208	156	155	7	60
ECPB/2	1"	272	220	168	208	156	155	7	60
ECPB/3	1¼"	272	220	168	208	156	155	7	60
ECPB/4	1½"	272	220	168	208	156	155	7	60
ECPB/5	2"	322	268	220	258	207	203	7	80
ECPB/6	2½"	322	268	220	258	207	203	7	120
ECPB/7	3"	414	264	218	350	200	200	7	120
ECPB/8	3½"	525	370	272	462	310	252	9	160
ECPB/9	4"	688	370	272	612	310	252	9	200



ER 17

Cotovelo de 90°, grau de proteção IP65, corpo e tampa de inspeção em liga de alumínio fundido, acabamento epóxi cinza claro, junta de vedação, parafusos bicromatizados, entradas rosqueadas de 1/2" a 4" BSP ou NPT. A pedido parafusos em aço inox.



ER 18

Caixa de inspeção retangular, grau de proteção IP65, corpo e tampa em liga de alumínio fundido, acabamento epóxi cinza claro, junta de vedação, parafusos bicromatizados, entradas rosqueadas de 1/2" a 4" BSP ou NPT. A pedido parafusos em aço inox.



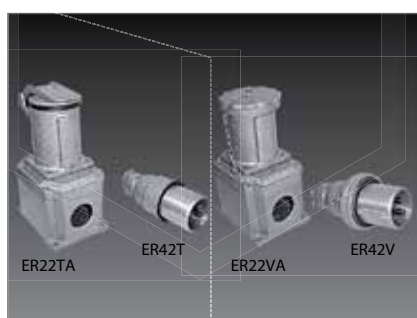
ER 20 e ER 40

Tomadas e plugs para 10, 15 e 30A até 4 pólos, 380V. Corpo e tampa em liga de alumínio fundido, tampa mola ou rosqueada, plug com capa de borracha ou em liga de alumínio fundido com prensa cabo, entradas rosqueadas de 3/4" BSP ou NPT.

CÓDIGO	PLUG BORRACHA	PLUG ALUMÍNIO	TAMPA	POLOSAMP.	Dimensões (mm)			
					Aø	B	C	
ER 20 TR/210	ER 40T/210	ER 40TM/210	Mola	2	10	95	120	67
ER 20 TR/215	ER 40T/215	ER 40TM/215	Mola	2	15	95	120	67
ER 20 TR/230	ER 40T/230	ER 40TM/230	Mola	2	30	95	120	67
ER 20 TR/315	ER 40T/315	ER 40TM/315	Mola	3	15	95	120	67
ER 20 TR/330	ER 40T/330	ER 40TM/330	Mola	3	30	95	120	67
ER 20 TR/415	ER 40T/415	ER 40TM/415	Mola	4	15	95	120	67
ER 20 TR/430	ER 40T/430	ER 40TM/430	Mola	4	30	95	120	67
ER 20 VR/210	ER 40V/210	ER 40VM/210	Rosca	2	10	95	120	67
ER 20 VR/215	ER 40V/215	ER 40VM/215	Rosca	2	15	95	120	67
ER 20 VR/230	ER 40V/230	ER 40VM/230	Rosca	2	30	95	120	67
ER 20 VR/315	ER 40V/315	ER 40VM/315	Rosca	3	15	95	120	67
ER 20 VR/330	ER 40V/330	ER 40VM/330	Rosca	3	30	95	120	67
ER 20 VR/415	ER 40V/415	ER 40VM/415	Rosca	4	15	95	120	67
ER 20 VR/430	ER 40V/430	ER 40VM/430	Rosca	4	30	95	120	67

**ER 21 e ER 41**

Tomadas e plugs para 20 à 100A, até 4 pólos, 600V. Corpo redondo até 40A, ou retangular para 60 e 100A, em liga de alumínio fundido, tampa mola ou rosqueada, plug em liga de alumínio fundido com prensa cabo, entradas rosqueadas BSP ou NPT.

**ER 22 e ER 42**

Tomadas e plugs para 60A, 4 pólos, 600V. Corpo retangular ou em forma angular, em liga de alumínio fundido, tampa mola ou rosqueada, plug em liga de alumínio fundido com prensa cabo, entradas rosqueadas até 1.1/2" BSP ou NPT.

**ER 32**

Tomada bloqueada, corpo e tampa em liga de alumínio fundido, acabamento epóxi cinza claro, disjuntor trifásico com proteção térmica e magnética para até 100A, 480V, 4 pólos. Plug correspondente ER 21 a pedido, entradas rosqueadas BSP ou NPT.

**ER 34**

Tomada bloqueada, corpo e tampa em liga de alumínio fundido, acabamento epóxi cinza claro, chave interruptora tipo liga/desliga, para ligamento e desligamento rápido a plena carga para até 100A, 500V, 4 pólos. Plug correspondente ER 21 a pedido, entradas rosqueadas BSP ou NPT.



ER 80

Botoeira para comando, corpo e tampa em liga de alumínio fundido, acabamento epóxi cinza claro, elemento para comando 10A, 500V, entradas rosqueadas BH 3/4" BSP ou NPT.

CÓDIGO	A	B	C
ER 80	156	130	115



ER 81

Luz piloto, corpo e tampa em liga de alumínio fundido, acabamento epóxi cinza claro, globo de vidro colorido ou incolor, entradas rosqueadas BH 3/4" BSP ou NPT.

CÓDIGO	A	B	C
ER 81	156	130	115



ER 61

Interruptor de alavanca, corpo e tampa em liga de alumínio fundido, acabamento epóxi cinza claro, até 220V, montagem de até 10 interruptores, entradas rosqueadas BSP ou NPT.

CÓDIGO	MONTAGEM	øBH	QUANT	AMP	POLOS	Dimensões (mm)		
						A	B	C
ER 61 1x110	ER 14 P/12	¾"	1	10	1	116	76	58
ER 61 2x110	ER 14 P/14	¾"	2	10	1	141	100	100
ER 61 3x110	ER 14 P/14	1"	3	10	1	141	100	100
ER 61 4x110	ER 14 P/17	1"	4	10	1	172	143	120
ER 61 5x110	ER 14 P/22	1 ½"	5	10	1	216	142	120
ER 61 6x110	ER 14 P/27	1 ½"	6	10	1	275	142	120
ER 61 7x110	ER 14 P/35	2"	7	10	1	341	141	120
ER 61 8x110	ER 14 P/35	2"	8	10	1	341	141	120
ER 61 9x110	ER 14 P/45	2"	9	10	1	440	140	120
ER 61 10x110	ER 14 P/45	2"	10	10	1	440	140	120
ER 61 1x225	ER 14 P/12	¾"	1	25	2	116	76	58
ER 61 2x225	ER 14 P/14	1"	2	25	2	141	100	100
ER 61 3x225	ER 14 P/17	1 ½"	3	25	2	172	143	120
ER 61 4x225	ER 14 P/22	2"	4	25	2	216	142	120
ER 61 5x225	ER 14 P/27	2"	5	25	2	275	142	120



ER 63

Disjuntor de proteção térmica e magnética, corpo e tampa em liga de alumínio fundido, acabamento epóxi cinza claro, até 220V, montagem de até 08 interruptores, entradas rosqueadas BSP ou NPT.

CÓDIGO	MONTAGEM	øBH	QUANT	AMP	POLOS	Dimensões (mm)		
						A	B	C
ER 63 1x110	ER 14 P/14	¾"	1	10	1	141	100	100
ER 63 2x110	ER 14 P/17	1"	2	10	1	172	143	120
ER 63 3x110	ER 14 P/22	1 ½"	3	10	1	216	142	120
ER 63 4x110	ER 14 P/27	1 ½"	4	10	1	275	142	120
ER 63 5x110	ER 14 P/27	1 ½"	5	10	1	275	142	120
ER 63 6x110	ER 14 P/35	2"	6	10	1	341	141	120
ER 63 7x110	ER 14 P/35	2"	7	10	1	341	141	120
ER 63 8x110	ER 14 P/45	2"	8	10	1	440	140	120
ER 63 1x225	ER 14 P/14	¾"	1	25	2	141	100	120
ER 63 2x225	ER 14 P/17	1"	2	25	2	172	143	120
ER 63 3x225	ER 14 P/22	1 ½"	3	25	2	216	142	120
ER 63 4x225	ER 14 P/27	1 ½"	4	25	2	275	142	120
ER 63 5x225	ER 14 P/27	1 ½"	5	25	2	275	142	120

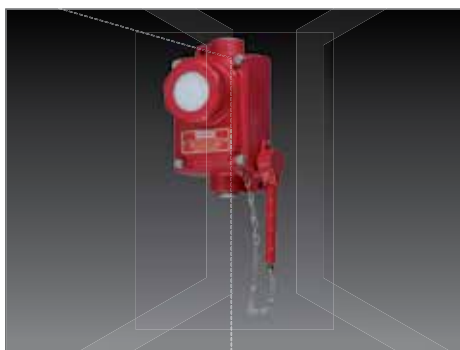


ER 426 e ER 428

Caixa e tampa em liga de alumínio fundido, acabamento epóxi cinza claro, junta de vedação, parafusos bicromatizados, com 2 prensa cabo na parte inferior de 3/8" para ER 426 e 3/4" para ER 428, ideal para alojar equipamentos auxiliares, a pedido com equipamento.

DIMENSÕES (MM)

CÓDIGO	A	B	C	D	SÓDIO	MERCÚRIO	METÁLICO
ER 426	310	270	185	-	70/150/250/400	80/150/250/400	-
ER 428	400	350	220	-	1000	-	1000



ER MART

Alarme martelinho, corpo e tampa em liga de alumínio fundido, acabamento epóxi vermelho segurança, martelinho em latão, junta de vedação, elemento para comando 10A, entradas rosqueadas 3/4" BSP ou NPT.

DIMENSÕES (MM)

CÓDIGO	DIMENSÕES (MM)			MARTELINHO	DIMENSÕES (MM)	
	A	B	C		A	B
ER MART	175	92	95	MARTELINHO	115	40

Automação Industrial Painel



Painel em Chapas de acordo com as Normas ABNT NBR 5410 e a NR 10

- QUADRO DE COMANDO
- QUADRO DE DISTRIBUIÇÃO
- QUADRO GERAL DE BAIXA TENSÃO
- QUADRO DE CONTROLE DE SINALIZAÇÃO
- QUADRO DE PARTIDA DE MOTORES
- QUADRO DE MEDIÇÕES
- QUADRO DE TOMADAS
- CHAVES DE PARTIDA Y / Δ – SOFT START – INVERSOR



Características Gerais

- **Aplicação** – Compressores de ar, Caldeiras, Silos, Moinhos, Bombas d' aguas, Câmara fria, Ventiladores, Ventilação Mecânica para prédios, Iluminação, Aquecimento, QGBT, Motores, Instrumentação, Quadros de Comando para Máquinas e Equipamentos, Quadro de canteiros de obras móvel, etc...
- **Manutenção** – Facilitada pela abertura da porta e na utilização das flanges.
- **Embalagem** – Em caixa de madeira reforçada, facilitando o transporte e armazenamento.

Informações Técnicas

- Estrutura em Aço Carbono, **Aço Inoxidável**.
- Identificados por **anilhas** nos circuitos correspondentes juntamente com plaquetas em acrílico para as **tags** (títulos) dos quadros.
- Proteção em **policarbonato** evitando contato direto nas partes vivas (barramento) dos quadros.
- **Partida direta** e estrela triangulo trifásica e monofásica para motores e motor bombas.
- Trilhos para **fixação** dos componentes.
- Canaletas para o acoplamento dos **cabos/ fiações**.
- **Acabamento**: pintado em epóxi na cor cinza claro ou **sob pedido**.





BLOCO AUTÔNOMO DE ILUMINAÇÃO DE EMERGÊNCIA

IP65W

Bloco de Iluminação de Emergência Ex d a prova de explosão e tD proteção por involucro, Zonas 1 ou 2, 21 ou 22, Grupos IIA/IIB/IIC, IIIA/IIIB/IIIC.

Tipo de Proteção : Ex d tD.

Grau de Proteção: IP65.

ISO 9001

BUREAU VERITAS
Certification



Características Gerais

- **Aplicação** – Placa indicativa com iluminação em LED ultra-brilhante de baixo consumo de energia e longa vida útil de até 50.000 horas, com potência de 2 Wts, autonomia de 3 horas, protegido contra danos mecânicos, podem ser usados para a segurança de iluminação, mas também como sinal de emergência luzes de atmosfera explosiva de gás da exploração de petróleo e refinarias, petroquímica, armazenamento, luz de emergência conduzida para escadas/chão, alimentícias, plataformas marítimas, etc.
- **Instalação** - Por meio de parafusos.
- **Manutenção** – Facilitada pela remoção do aro.
- **Embalagem** - Em caixa de papelão reforçado, facilitando o transporte e armazenamento.
- Gabinete fundido em liga de alumínio **copper-free**.
- Folha de vidro temperado resistente às mudanças de temperatura.
- Parafusos de aço inox cabeça allem.
- Com opção de **7 tipos de sinalização**.
- Fixação reforçadas tipo Pendente, Plafonier e Arandela.
- Entradas rosqueadas ¾ Gás ou M25.
- **Acabamento**: pintado em epóxi na cor amarelo (RAL 1021)

Pendente	Sinalização	Código
	EXIT	EBAYD85-0A
	← EXIT	EBAYD85-0B
	EXIT	EBAYD85-0C
	← EXIT	EBAYD85-0D
	EXIT	EBAYD85-0E
	EXIT	EBAYD85-0F
	STAIR	EBAYD85-0G
Plafonier	Sinalização	Código
	EXIT	EBAYD85-5A
	← EXIT	EBAYD85-5B
	EXIT	EBAYD85-5C
	← EXIT	EBAYD85-5D
	EXIT	EBAYD85-5E
	EXIT	EBAYD85-5F
	STAIR	EBAYD85-5G

Arandela	Sinalização	Código
	EXIT	EBAYD85-6A
	← EXIT	EBAYD85-6B
	EXIT	EBAYD85-6C
	← EXIT	EBAYD85-6D
	EXIT	EBAYD85-6E
	EXIT	EBAYD85-6F
	STAIR	EBAYD85-6G

Botoeira EBZA 8050



Botoeira para comando em caixa retangular em **poliéster reforçada** com fibra de vidro, parafusos de aço inoxidável, alta resistência mecânica e à corrosão.

Tipo de proteção: Ex de e Ex tb.

Zonas 1 ou 2

Zonas 21 ou 22

Grupos IIA ou IIB.

Grau de proteção: IP65.

Características Gerais

- **Aplicação** – Em refinarias de petróleo, petroquímicas, trabalhos com solventes, câmaras de pintura, depósito de inflamáveis, etc.
- **Instalação** – Fixação pelas orelhas reforçadas.
- **Manutenção** – Facilitada pela remoção da tampa.
- **Embalagem** – Em caixa de papelão reforçado, facilitando o transporte e armazenamento.

Informações Técnicas

- **Caixa e tampa** em poliéster reforçada com fibra de vidro.
- **Contatos** para 10Ax15Vca.
- **Acabamento** : Preto.

Código	Dimensões
EBZA8050 - I	107 X 85 X 104MM
EBZA8050 - II	139 X 85 X 104MM
EBZA8050 - II	185 X 85 X 104MM

Caixa ERN14



Caixa de junção e terminais com tipo de proteção **Segurança Aumentada Ex e no interior e [ia]** para conexão de circuitos intrinsecamente seguro.

Zonas **1 ou 2, 21 ou 22**

Grupos **IIA/IIIB/IIC, IIIA/IIIB/IIIC.**

Tipo de Proteção: **Ex e [ia].**

Grau de Proteção: **IP66.**

Características Gerais

- **Aplicação** – utilizada para passagem e ligação de condutores elétricos e montagem de conectores de passagem no interior das caixas, protegendo-os contra danos mecânicos, construído para que nenhum equipamento cause centelha em operação e não liberam energia ou efeito térmico suficiente para ignição da atmosfera explosiva.
- **Instalação** – por meio de parafusos.
- **Manutenção** – Facilitada pela remoção da tampa.
- **Embalagem** – Em caixa de papelão reforçado, facilitando o transporte e armazenamento.

Informações Técnicas

- Caixa e tampa fundida em liga de alumínio **cooper free**.
- Parafusos de **aço** com cabeça sextavada.
- Orelhas de fixação **reforçadas**.
- Superfícies interna e externa **completamente lisas**.
- As caixas são fornecidas com **chassi removível**.
- Entradas rosqueadas **NPT(N), BSP(B)** ou **Métrica M20 a M100** sob pedido.
- **Acabamento:** pintado em **epóxi** na cor cinza claro.

ISO 9001
BUREAU VERITAS
Certification



Código	Dimensões (mm)		Código	Dimensões (mm)	
	Externa	Interna		Externa	Interna
ERN14P/12	160 x 87 x 58	110 x 75 x 54	ERN14M/45	454 x 295 x 170	433 x 275 x 155
ERN14P/14	152 x 113 x 92	140 x 100 x 82	ERN14M/50	495 x 290 x 170	470 x 265 x 155
ERN14P/17	180 x 150 x 108	168 x 140 x 100	ERN14M/55	570 x 296 x 164	546 x 270 x 150
ERN14P/22	228 x 150 x 105	217 x 140 x 97	ERN14M/60	625 x 290 x 165	600 x 270 x 150
ERN14P/27	285 x 156 x 105	237 x 145 x 95	ERN14M/70	705 x 295 x 180	685 x 275 x 160
ERN14P/35	345 x 148 x 105	335 x 138 x 97	ERN14G/40	428 x 374 x 230	405 x 354 x 210
ERN14P/45	445 x 150 x 108	430 x 140 x 98	ERN14G/45	470 x 385 x 235	450 x 360 x 215
ERN14Q/22	230 x 230 x 140	220 x 220 x 130	ERN14G/55	575 x 370 x 240	555 x 350 x 220
ERN14M/22	230 x 280 x 145	220 x 272 x 137	ERN14G/60	617 x 370 x 235	595 x 347 x 215
ERN14M/27	278 x 278 x 140	270 x 270 x 130	ERN14G/70	708 x 370 x 230	688 x 348 x 215
ERN14M/35	347 x 283 x 145	335 x 273 x 135	ERN14G/90	900 x 370 x 230	878 x 348 x 215
ERN14M/40	400 x 295 x 170	395 x 275 x 150	ERN14E/55	560 x 505 x 215	540 x 485 x 195

Caixa de Junção EBXJ – 8050 - __/6



Caixa de Junção projetada para fazer ligação em **área classificadas**, com tipo de proteção **Segurança Aumentada Ex** e com entradas para prensa cabos. Zonas **1 ou 2, 21 ou 22**, Grupos **IIA/IIIB/IIC, IIIA/IIIB/IIIC**.

Tipo de Proteção: **Ex e tb**

Grau de Proteção: **IP65**


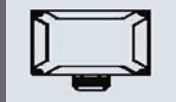

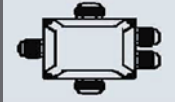





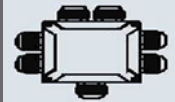
Tensão de Alimentação: **220 Vca/ 380 Vca**

Características Gerais

- **Aplicação** – é utilizadas em áreas com risco de explosão como indústrias químicas, farmacêuticas, plataformas, petroquímicas, refinarias de petróleo, alimentícia e ideal para atmosferas úmidas ou corrosivas.
- **Instalação** – por meio de parafusos.
- **Manutenção** – Facilitada pela remoção da tampa.
- **Embalagem** – Em caixa de papelão reforçado, facilitando o transporte e armazenamento.

Informações Técnicas

- Caixa e tampa **em poliéster reforçada** com fibra de vidro.
- Parafusos de **aço inoxidável**.
- Fornecido com **suporte de fixação**.
- Superfícies interna e externa **completamente lisas**.
- Corrente máxima permitida : **AKZ 1,5 mm² = 9A/ AKZ 4 mm² = 12A/ Stud = 20A**.
- Fornecidas com **Conector Ilha para até 06** cabos ou montadas **com Bornes**.
- Seção máxima do condutor de **até 4 mm²**.
- **Acabamento:** Preto RAL 9011.

Produto	Código			
	EBXJ – 8050 - __/6A	EBXJ – 8050 - __/6D	EBXJ – 8050 - __/6G	
				
	EBXJ – 8050 - __/6B	EBXJ – 8050 - __/6E	EBXJ – 8050 - __/6H	
				
	EBXJ – 8050 - __/6C	EBXJ – 8050 - __/6F	EBXJ – 8050 - __/6I	
				
	Dimensões (mm)			
	120 X 120 X 67			

Componentes de Comando
EBA 8050 - __

IP65



Componentes de Comando e Sinalização para **áreas classificadas**, com tipo de proteção a **Prova de Explosão e Segurança Aumentada Ex de** para Zonas **1 ou 2, 21 ou 22, Grupos IIA/IIB/IIC, IIIA/IIIB/IIIC**.

Tipo de Proteção: **Ex de tb.**

Grau de Proteção: **IP65.**

Tensão de Alimentação: **Ate 415V/6A**

ISO 9001

BUREAU VERITAS
Certification

Características Gerais

- **Aplicação** – Componentes para utilização em Painéis , Botoeiras a prova de explosão nas condições de gases e vapores inflamáveis (Ex de) e poeira combustível (Ex tb).
- **Instalação** – por meio de contra porca.
- **Manutenção** – Facilitada pela remoção na tampa.
- **Embalagem** – Em caixa de papelão reforçado, facilitando o transporte e armazenamento.

Informações Técnicas

- Fabricado em **poliamida (PA66)**.
- A pedido pode ser fornecido com contatos **1NA ou 1NF e 2NA ou 2NF** montagem em trilho ou montagem na tampa.
- **Acabamento:** Preto

Código	Descrição	Código	Descrição
	EBA8050-A BOTÃO DE IMPULSO VERMELHO		EBA8050-D BOTÃO DE EMERGENCIA VERMELHO
	EBA8050-B BOTÃO DE IMPULSO VERDE		
	EBA8050-C BOTÃO DE IMPULSO AMARELO		
	EBA8050-E BOTÃO COM CHAVE PRETO		EBA8050-F BOTÃO ROTATIVO VERMELHO
	EBA8050-G BOTÃO SOCO EMERGENCIA VERMELHO		EBA8050-H BOTÃO DE IMPULSO DUPLO
	EBA8050-I BOTÃO INDICADOR VERMELHO		
	EBA8050-J BOTÃO INDICADOR VERDE		
	EBA8050-K BOTÃO INDICADOR AMARELO		
	EBA8050-CNA Contato Botão para Montagem na Tampa 1NA		EBA8050-RNA Contato Botão para Montagem no Trilho 1NA
	EBA8050-CNF Contato Botão para Montagem na Tampa 1NF		EBA8050-RNF Contato Botão para Montagem no Trilho 1NF